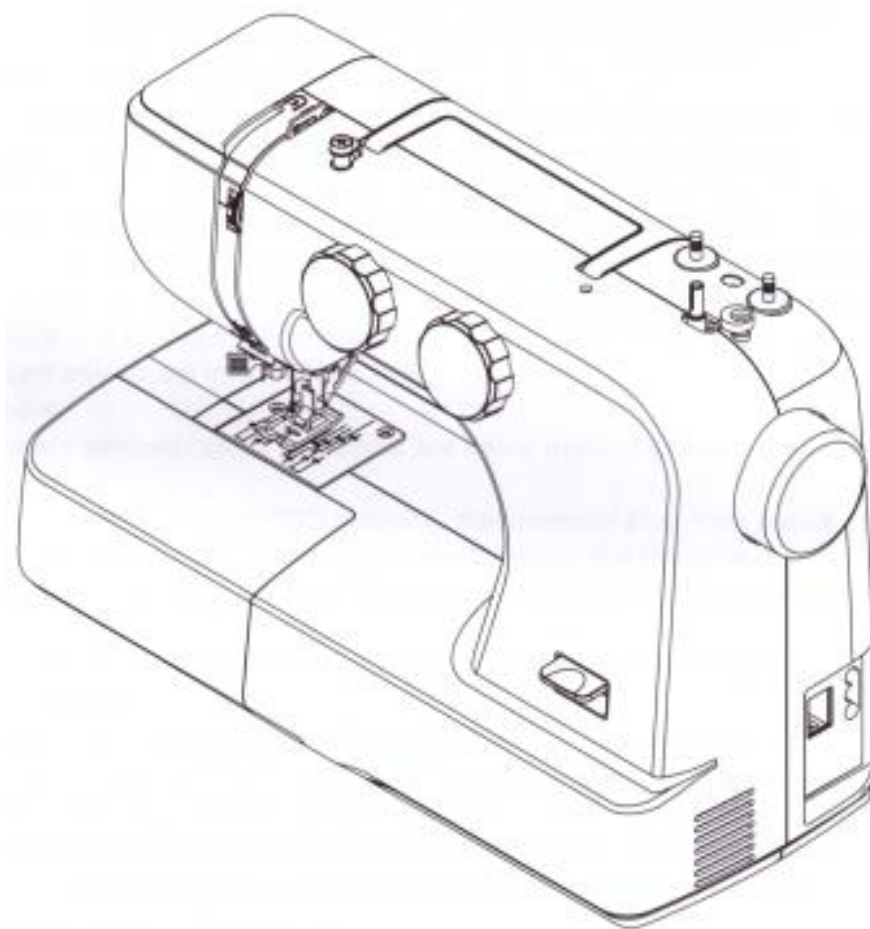


JANETE

Многофункциональная швейная машина

Руководство по эксплуатации

Модель 987P



Важно: прежде чем приступить к шитью, Вы должны полностью ознакомиться с данным руководством.

Важные инструкции по безопасности

При использовании электрического оборудования, необходимо соблюдать базовые меры безопасности, включая следующие.

Прочтите данный документ прежде чем приступать к работе с данной швейной машиной.

ОПАСНОСТЬ – во избежание риска поражения током:

1. Не используйте данное оборудование в качестве игрушки. Следите за тем, чтобы данное оборудование не использовалось малолетними детьми или вблизи детей.
2. Данное оборудование может использоваться детьми, начиная с 8 лет, а также лицами с ограниченными физическими, сенсорными или умственными способностями, лицами без опыта, в случае если над ними осуществляется контроль, или, если их инструктируют в отношении осуществления безопасной работы. Дети не должны использовать оборудование в качестве игрушки. Очистка и обслуживание оборудования не должны осуществляться детьми без контроля взрослых.
3. Используйте данную швейную машину только по назначению, в соответствии с данным руководством. Используйте только те дополнительные устройства, которые рекомендует производитель, и, которые указаны в данном руководстве.
4. Никогда не работайте на данной машине, в случае если провод или вилка повреждены, в случае если машина работает ненадлежащим образом, в случае если она падала или повреждена или, если оборудование падало в воду. В случае если машина была подвержена физическому, механическому воздействию, указанному выше, отдайте ее в ближайший дилерский или сервисный центр на проверку, ремонт или в целях электрической или механической регулировки.
5. Машина должна работать только с открытыми вентиляционными отверстиями. Периодически чистите вентиляционные области машины и ножную педаль от пыли, грязи и остатков материи. Не роняйте машину и не засовывайте никаких объектов в отверстия.
6. Используйте оборудование только в помещении.
7. Не используйте в местах с высокой концентрации аэрозолей или в помещении с принудительной подачей кислорода.
8. Для того чтобы отключить машину, нажмите на кнопку («O»), чтобы она стала в позицию «Отключено». Затем достаньте вилку из розетки.
9. Не тяните вилку из розетки за шнур, берите вилку за корпус.
10. Не подносите пальцы ни к каким подвижным частям машины. Особое внимание нужно уделять области иглы.
11. Никогда не прошивайте материалы с поврежденной игольной пластиной, так как это может привести к повреждению или поломке иглы.
12. Не используйте кривые иглы.
13. Не тяните и не толкайте ткань в процессе прошивания. Это может привести к искривлению иглы, что, в свою очередь, приведет к ее поломке.
14. При осуществлении настроек в области иглы (таких как: заправка нити, замена иглы, замена шпульки или замена прижимной лапки, и т.д.) отключайте питание машины («O»).
15. Всегда доставайте вилку из розетки при необходимости снятия крышек и корпуса, смазки машины, или при выполнении иных регулировочных операций, указанных в данном руководстве
16. Во избежание повреждений, обратите внимание на следующее:

-- В случае если Вам необходимо выйти из-за машины в другую комнату/помещение, отключайте питание машины;

-- Отключите питание машины и достаньте вилку из розетки, в случае осуществления технического обслуживания

ВНИМАНИЕ – Подвижные части – Чтобы сократить риск травмы, отключите питание машины перед тем, как приступить к ее обслуживанию. Закройте все крышки и установите корпус, прежде чем запускать машину.

СОХРАНЯЙТЕ ДАННОЕ РУКОВОДСТВО

Продукция прошла процедуру подтверждения соответствия требованиям ТР ТС 004/2011 «О безопасности низковольтного оборудования», ТР ТС 020/2011 «Электромагнитная совместимость технических средств», ТР ЕАЭС 037/2016 «Об ограничении применения опасных веществ в изделиях электротехники и радиотехники» и маркируется единым знаком обращения продукции на рынке государств-членов Таможенного Союза.



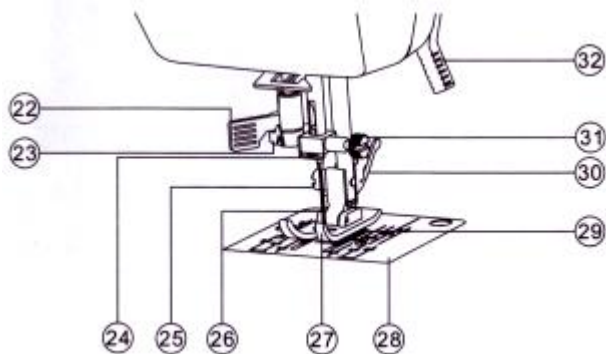
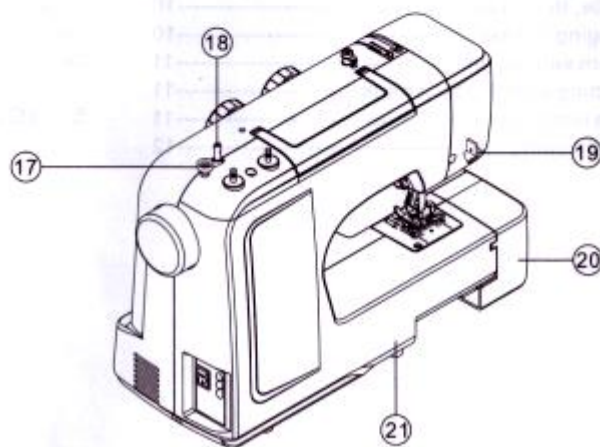
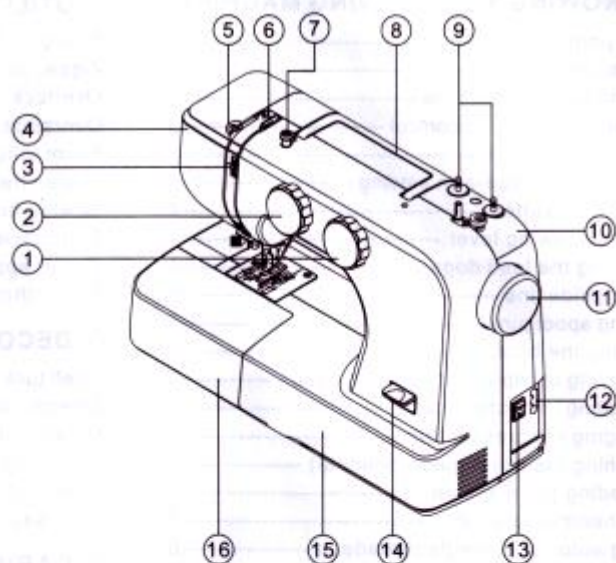
Обращаем Ваше внимание на то, что утилизация данной продукции должна быть осуществлена в соответствии с государственным законодательством в отношении утилизации электрической/электронной продукции. В случае если у Вас возникли сомнения, просим связаться с Вашим местным продавцом.

Содержание

| | | | |
|---|----|--|----|
| 1. Общая информация по швейной машине | | 2. Основные швейные техники | |
| Основные детали | 4 | Прямой стежок | 15 |
| Аксессуары | 5 | Стежок зигзаг | 16 |
| Настройка машины | 5 | Оверлочный стежок | 16 |
| Провод питания/педаль | 5 | Двойной оверлочный шов | 16 |
| Переключатель питания/лампочки | 5 | Множественный зигзаг | 17 |
| Преобразование для рукавной платформы | 6 | Тройной укрепленный стежок | 17 |
| Подъем прижимной лапки | 6 | Пришивание пуговиц | 18 |
| Рычаг обратного хода | 6 | Изготовление прямой петли | 19 |
| Линия направления шитья | 7 | Пришивание молний | 21 |
| Штырьки для установки шпулек | 7 | Потайной стежок | 22 |
| Намотка шпулек | 7 | 3. ДЕКОРАТИВНЫЕ СТЕЖКИ | |
| Снятие и замена шпульного колпачка | 8 | Шов «ракушка» | 23 |
| Заправка нити в шпульный колпачок | 8 | Регулировка баланса строчки | 23 |
| Замена прижимной лапки | 8 | Атласные стежки | 24 |
| Установка ограничителя (опционально) | 9 | Присбаривание | 24 |
| Заправка верхней нити | 9 | Прямоугольный стежок | 25 |
| Двойная игла | 9 | Свободный стежок | 25 |
| Использование автоматического устройства заправки игольной нити | 10 | 4. Обслуживание машины | |
| Вытягивание шпульной нити | 11 | Демонтаж, чистка, смазка и сборка челнока | 26 |
| Регулирование натяжения верхней нити | 11 | Чистка механизма рейки продвижения материала | 27 |
| Таблица соответствия игл, нити и ткани | 12 | Смазка машины | 28 |
| Замена иглы | 12 | Смазка соединительной тяги | 29 |
| Регулятор выбора вида шва | 13 | 5. Устранение неполадок | 30 |
| Выбор вида стежка | 13 | 6. Технические характеристики | 31 |
| Колесико выбора длины стежка | 13 | | |
| Полезные советы по шитью | 14 | | |

Основные детали

1. Регулятор длины стежка
2. Регулятор выбора вида шва
3. Регулятор контроля натяжения нити
4. Крышка корпуса
5. Нитепритягиватель
6. Нитенаправитель игольной нити
7. Нитенаправитель намотчика шпульки
8. Ручка
9. Ось для установки катушки
10. Малый корпус
11. Маховик
12. Разъем для кабеля питания
13. Переключатель питания
14. Рычаг обратного хода
15. Передний корпус
16. Корпус коробки с аксессуарами
17. Стопор намотчика шпульки
18. Ось намотчика шпульки
19. Устройство обрезки нити
20. Корпус коробки с аксессуарами
21. Задняя крышка
22. Автоматическое устройство для заправки нити в иглолку
23. Направитель нити в устройстве для заправки нити
24. Направитель нити игловодителя
25. Винт прижимной лапки
26. Игла
27. Прижимная лапка
28. Игольная пластина
29. Зубчатая рейка
30. Держатель прижимной лапки
31. Винт зажима иглы
32. Рычаг подъема прижимной лапки



Аксессуары

1. Шпульки 3 шт.
2. Иглы 3 шт
3. Двойные иглы (опционально)
4. Многофункциональная отвертка
5. Направитель шва (опционально)
6. Распарыватель/щетка
7. Лапка для изготовления петли
8. Прижимная направляющая лапка
9. Лапка для прошивания молнии
10. Лапка для пришивания пуговицы

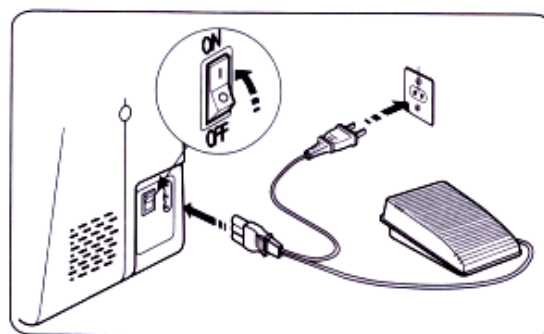
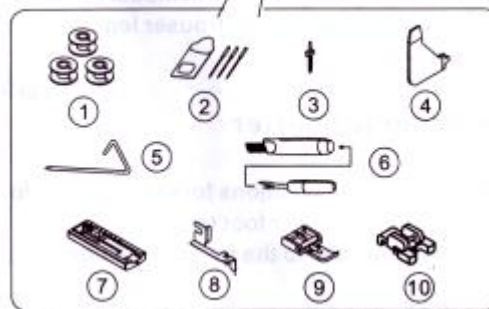
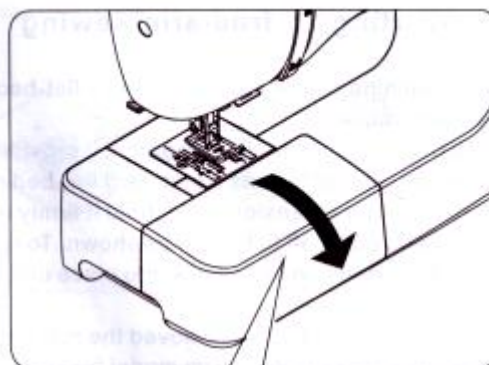
Лапка, которая поставляется с Вашей швейной машиной называется лапка для выполнения шва зиг-заг. Данная лапка будет использоваться для большинства операций.

Настройка Вашей машины

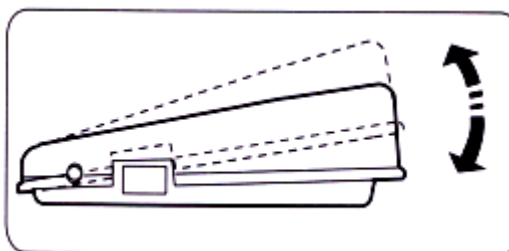
Убедитесь в том, что Вы вытерли излишки масла с игольной пластины перед тем, как использовать машину в первый раз.

Шнур питания/педаль

Убедитесь в том, что швейная машина отключена (переключатель питание установлен в позицию «O»), а затем подключите кабель питания/педаль к машине и к розетке.



Скорость шитья может изменяться нажатием на педаль. Чем сильнее Вы нажмете на педаль, тем быстрее будет шить машина

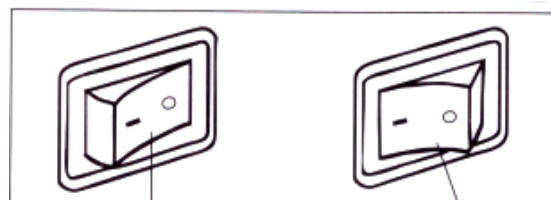


Примечание: В случае если педаль не подключена, машина работать не будет



ВНИМАНИЕ

Всегда отключайте машину от источника питания посредством извлечения вилки из розетки



Отключение/ Включение питания/света

Переключатель питания/света

Ваша машина не будет работать, пока Вы не включите питание/свет. Один и тот же переключатель включает и лампочку, и питание.

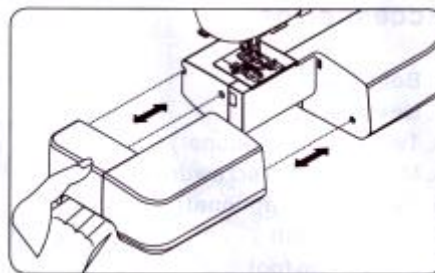
При обслуживании машины или замене иглы (и т.д.), машина должна быть отключена от источника питания.

Преобразование для рукавной платформы

При выдвижении стола, у Вас будет больше рабочего места, чем в стандартной машине с плоским столом.

Для того чтобы выдвинуть выдвижной стол потяните его влево, как указано на изображении. В случае если Вам нужно задвинуть его, подвиньте его в обратную сторону, пока не услышите щелчок.

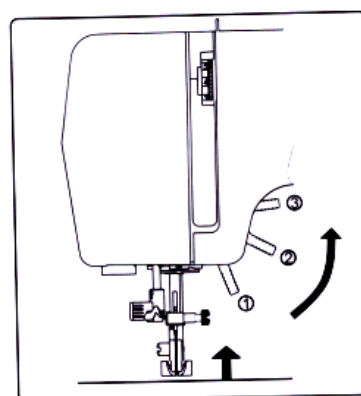
Без выдвижного стола машина превращается в модель для прошивания детской одежды, манжет, брюк и иных труднодоступных элементов.



Рычаг подъема лапки

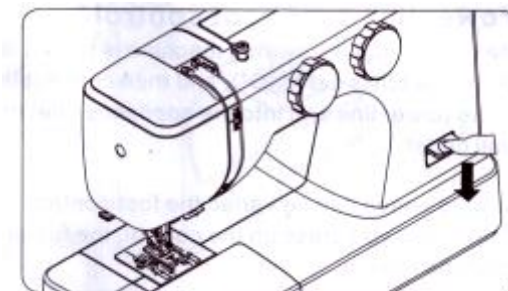
Существует три позиции Вашей подъемной лапки

1. Лапка опущена в нижнее положение для шитья.
2. Лапки поднята в среднее положение для укладывания материала или его извлечения.
3. Замена прижимной лапки или обработка толстых материалов



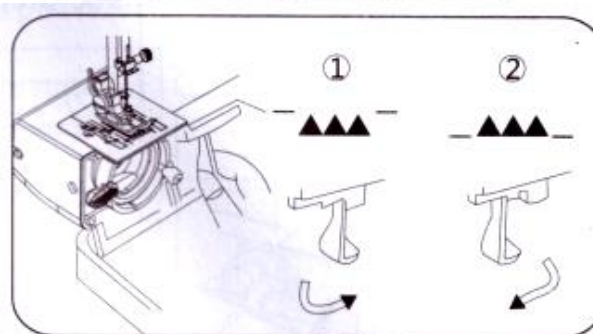
Рычаг обратного хода

Машина будет шить в обратную сторону, пока Вы нажимаете на данный рычаг.



Опускание механизма рейки продвижения материала

1. Для опускания механизма рейки продвижения материала, нажмите на рычажок и передвиньте его в направлении стрелки, как указано на изображении.
2. Для того чтобы поднять рейку продвижения материала, нажмите на рычажок и передвиньте его в направлении, указанном на изображении.



***Механизм рейки продвижения материала должен всегда быть поднят в целях нормального прошивания материала.**

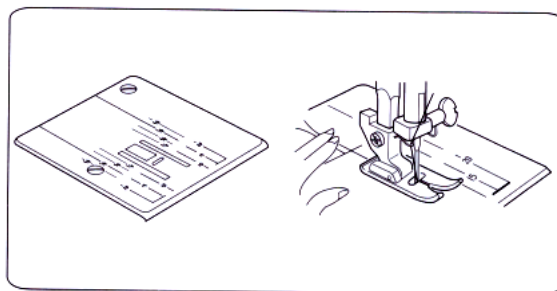
ОСНОВНАЯ ИНФОРМАЦИЯ ПО ШВЕЙНОЙ МАШИНЕ

Линия разметки игольной пластины

Номера, указанные на игольной пластине, указывают на расстояние между центральным положением иглы и указанной линией.

Номера, указанные спереди, означают значения в миллиметрах

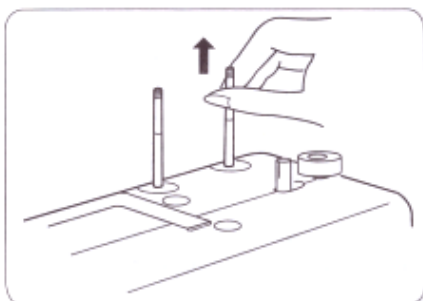
Номера, указанные сзади, означают значения в дюймах.



Установка катушки на ось

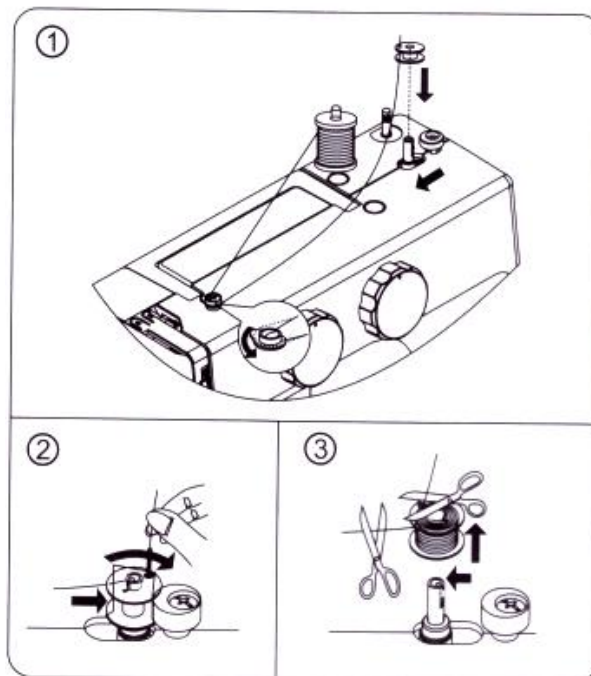
Оси для катушки используются для удерживания катушки, нить с которой поступает в рабочую зону.

Для того чтобы использовать данное устройство, потяните за ось. По окончании работ, для недопущения поломки, нажмите на ось.



Намотка шпулек

1. Установите катушку на левую ось для катушки. Потяните за нить и проденьте через направитель нити, как указано на изображении. Проденьте конец нити через отверстие в шпульке, как показано на изображении.
2. Нажмите на ось намотчика шпульки, чтобы он передвинулся в крайнюю левую позицию, если он еще не там. Поместите шпульку на ось намотчика шпульки, чтобы конец нити выходил из верхней части шпульки. Нажмите на ось намотчика бобины вправо, пока не услышите щелчок. Держите конец нити.
3. Запустите машину. Шпулька автоматически остановится, когда она будет полностью намотана. Нажмите на ось, чтобы он подался влево, чтобы достать шпульку и обрезать нить.



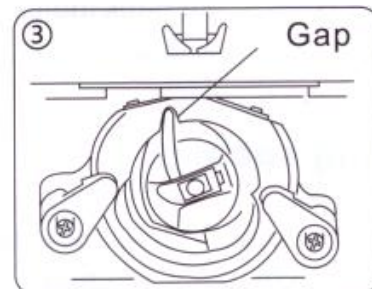
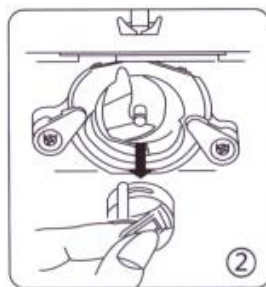
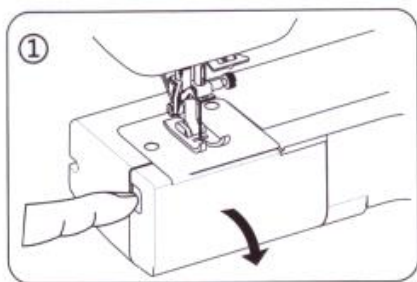
ОСНОВНАЯ ИНФОРМАЦИЯ ПО ШВЕЙНОЙ МАШИНЕ

Снятие или замена шпульного колпачка

1. Для того чтобы достать шпульный колпачок необходимо поднять иглу повернув маховик по направлению к Вам. Затем откройте крышку челнока.
2. Достаньте шпульный колпачок, держа его за язычок.
3. При установке шпульного колпачка ось на челноке должна войти в выемку на шпульном колпачке до щелчка.



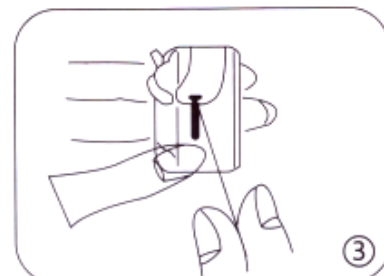
ВНИМАНИЕ: Убедитесь, что Вы отключили питание, прежде чем приступить к работе на машине.



Заправка нити в шпульный колпачок

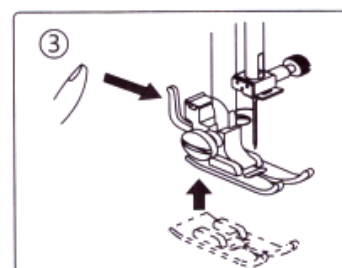
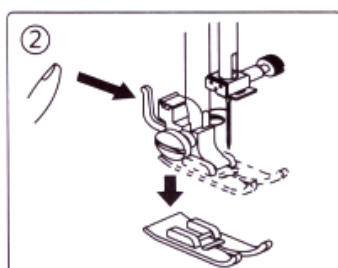
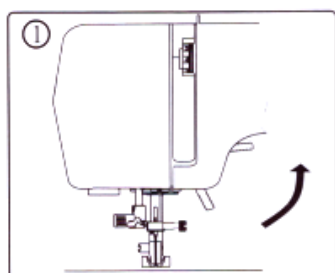
1. Вставьте шпульку в шпульный колпачок. Убедитесь, что нить разматывается в направлении стрелки.
2. Потяните за нить через канавку в разьеме шпульного колпачка
3. Теперь потяните за нить под пружиной натяжения и через ушко.

Примечание: Оставьте около 10 см (4 дюйма) нити, свисающей из шпульного колпачка. Когда Вы тянете за нить, шпулька должна крутиться по часовой стрелке.



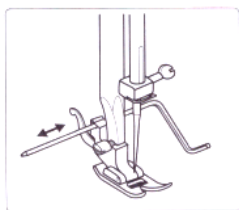
Замена прижимной лапки

1. Поверните маховик по направлению к Вам, чтобы поднять иглу в верхнее положение. Поднимите прижимную лапку.
2. Нажмите на рычажок на обратной стороне держателя прижимной лапки. Прижимная лапка отстегнется.
3. Разместите прижимную лапку таким образом, чтобы ось на лапке находилась под впадинкой держателя. Опустите держатель прижимной лапки, чтобы зафиксировать лапку на месте.



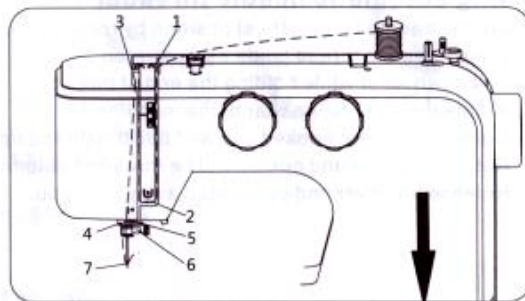
Установка ограничителя (опционально)

Вставьте ограничитель в отверстие, как указано на изображении. Произведите соответствующие настройки.

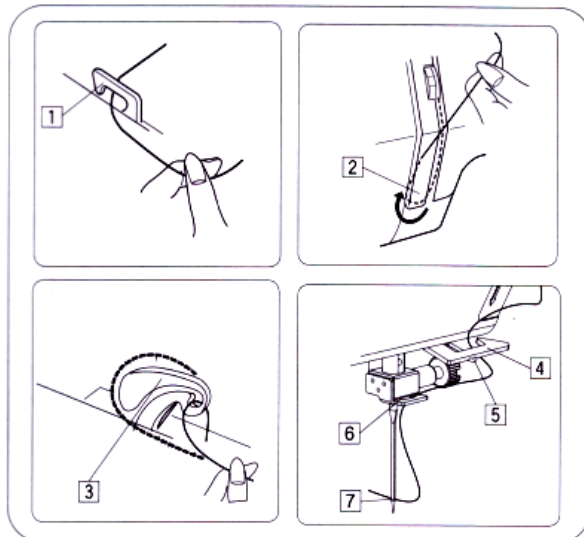


Заправка верхней нити

Поднимите нитепритягиватель в верхнее положение повернув маховик в Вашу сторону. Поднимите прижимную лапку. Поместите катушку на ось, как указано на изображении, с нитью с обратной стороны катушки.



- 1 Вытяните нить и проденьте ее в направитель для нити.
- 2 Потяните нить вниз в область натяжения и вокруг держателя стопорной пружины.
- 3 Проденьте нить вверх и через нитепритягиватель справа налево.
- 4 Затем проденьте нить вниз и проденьте в нижний направитель нити.
- 5 Не блокируйте нить в пружине двойной иглы.
- 6 Потяните нить вниз и пропустите ее в нитенаправитель игловодителя
- 7 Вденьте нить в иглу в направлении спереди назад.



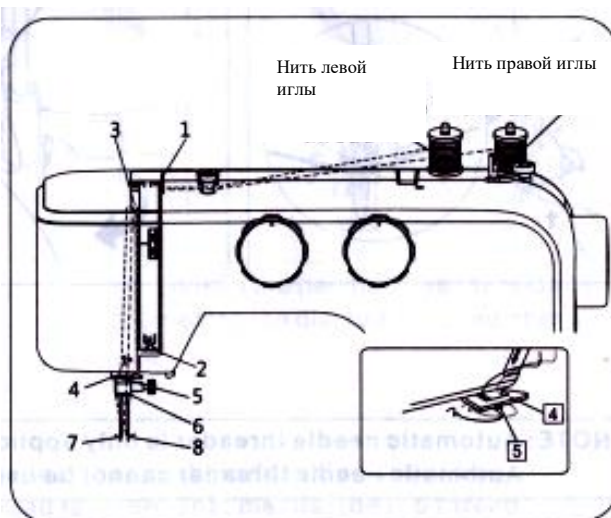
Примечание: Отрежьте конец нити острыми ножницами для упрощения вдевания нити

Двойная игла

Заправка нити в двойную иглу осуществляется следующим образом:

1. Заправьте нить в левую иглолку таким образом, как описано выше (этап 1 – этап 5). Затем зафиксируйте нить в пружине двойной иглы, как указано под цифрой 5 на правом изображении. Протяните нить вниз и проведите ее в нитенаправитель игловодителя 6. И проденьте в левую иглу спереди назад.
2. Заправьте нить в правую иглу в соответствии со способом заправки нити в одну иглу (этап 1 – этап 7).

Примечание: Убедитесь в том, что сначала осуществляется заправка левой иглы, и только после этого правой. Разместите катушку на оси для катушек, убедитесь, что левая нить вращается против часовой стрелки, а правая нить – по часовой стрелке.



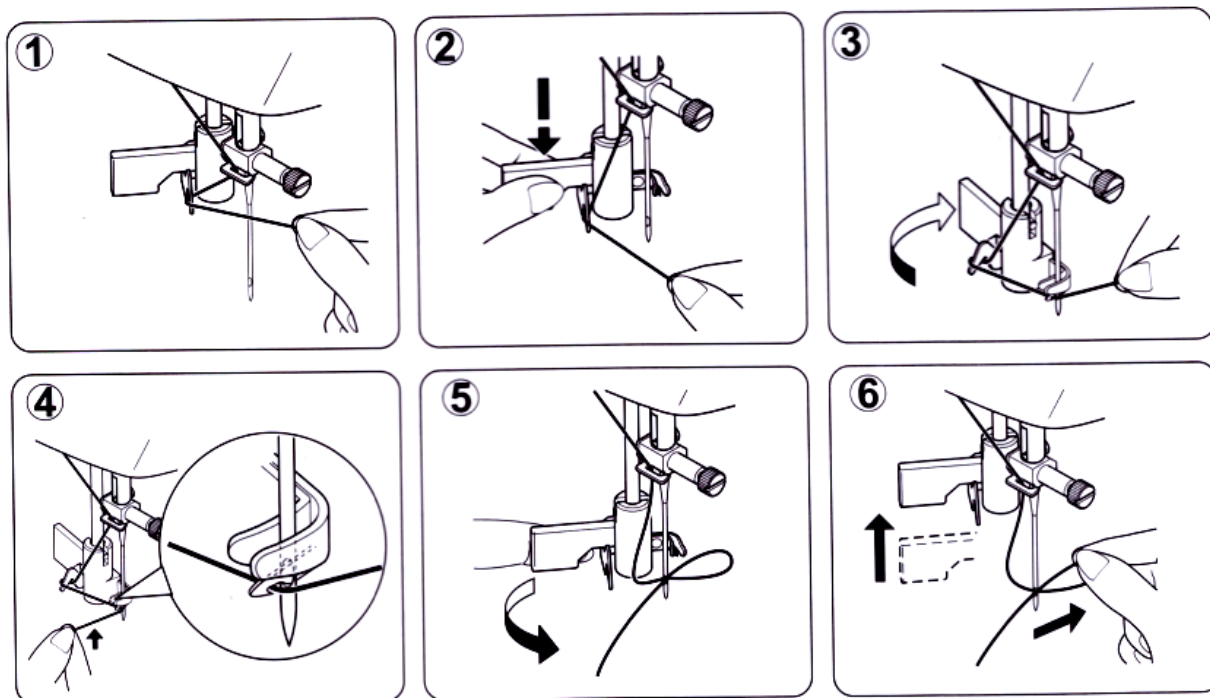
ОСНОВНАЯ ИНФОРМАЦИЯ ПО ШВЕЙНОЙ МАШИНЕ

Использование автоматического устройства заправки нити

Поднимите иглу в верхнее положение повернув маховик.

1. Проденьте нить в направитель нити, как указано на изображении.
2. Опустите рычажок, придерживая конец нити.
3. Поворачивайте рычажок с обратной стороны машины.
4. Направьте нить в конец крючка и потяните нить вверх.
5. Верните рычажок на место и игла будет заправляться автоматически.
6. Отпустите рычажок и потяните нить в сторону от Вас.

Примечание: Для более удобной и быстрой заправки нити, рекомендуется, чтобы Вы выбрали прямой стежок при использовании устройства заправки нити



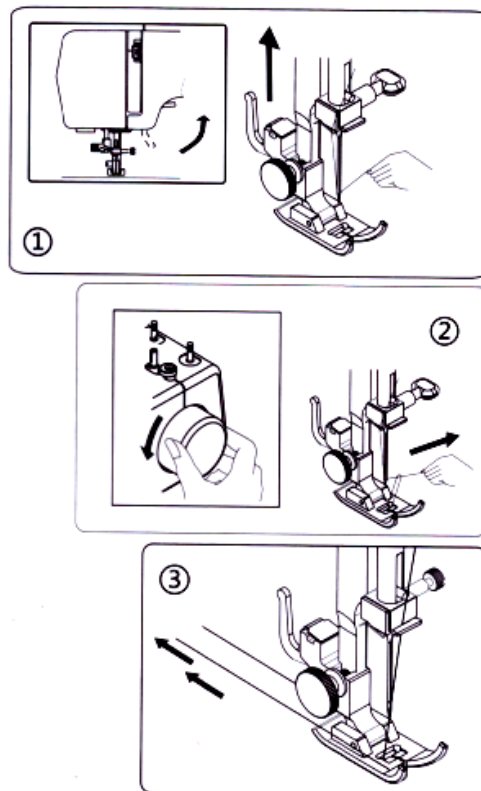
Примечание: Автоматическое устройство заправки нити применяется только с прижимной лапкой зигзаг. Автоматическое устройство заправки нити не может использоваться для двойной нити.

Вытягивание шпульной нити

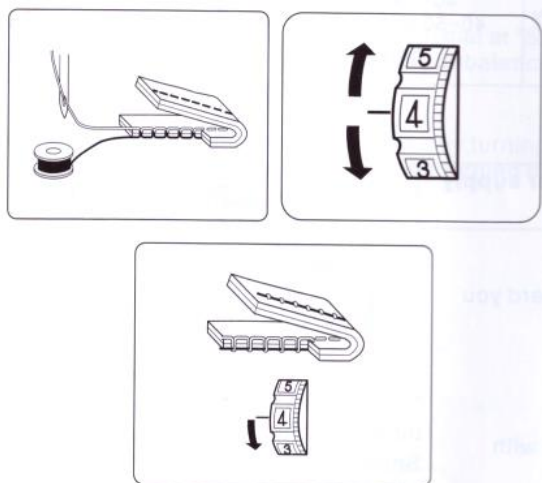
- (1) поднимите прижимную лапку и слегка придержите игольную нить левой рукой.
- (2) Поверните медленно маховик по направлению к Вам правой рукой. Поворачивайте, пока игла не пойдет вниз, продолжайте поворачивать маховик, пока рычаг нитепритягивателя находится в верхней позиции.

Плавно вытяните игольную нить, формируя петлю шпульной нити

- (3) Потяните 15 см (6 дюймов) обеих нитей назад и под прижимной лапкой.



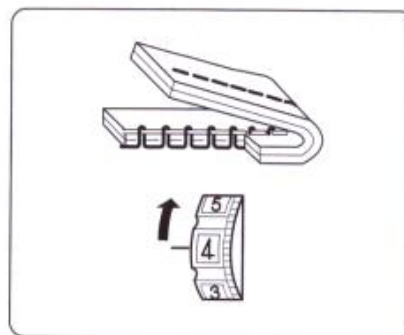
Регулировка натяжения верхней нити



Натяните игольную нить повернув регулировочное колесико в сторону большего значения.

Верхняя нить и шпульная нить должны переплетаться в центре двух слоев ткани в прямой шов.

Установите требуемое значение натяжения, вращая диск натяжения.



Ослабьте натяжение игольной нити повернув регулировочное колесико в сторону меньшего значения.

Примечание: Для получения лучшего качества шва зигзаг, натяжение верхней нити должно быть меньше натяжения шпульной нити. Это означает, что верхняя нить должна немного показываться на обратной стороне ткани, но шпульная нить не может показываться на передней стороне ткани.

ОСНОВНАЯ ИНФОРМАЦИЯ ПО ШВЕЙНОЙ МАШИНЕ

Таблица соотношения игл, нити и ткани

Прошиваемая Вами ткань определяет выбор иглы и нити. В следующей таблице приведено практическое руководство по выбору иглы и нити.

Всегда просматривайте данную таблицу, прежде чем приступить к новому проекту. Всегда используйте нижнюю нить такого же размера и типа, что и верхняя нить

| Вид | Ткань | Нити | Размер иглы |
|---------------|---|--|-------------|
| Легкая ткань | Крепдешин, льняной батист, органди, жоржет, трико | тонкий шёлк, тонкий хлопок, тонкая синтетика, Тонкий полиэстер, покрытый хлопком | 9 или 11 |
| Средняя ткань | льняная ткань, хлопок, Пике, саржа, двухсторонний основовязальный трикотаж, перкаль | 50 шелк, 50-80 хлопок, 50-60 синтетика, 50-60 полиэстер, покрытый хлопком. | 11 или 14 |
| Плотная ткань | Деним, твид, габардин, пальтовая ткань, драпировочная ткань, мебельная ткань | 50 шелк, 40-50 хлопок, 40-50 синтетика, 40-50 полиэстер, покрытый хлопком | 14 или 16 |



ВНИМАНИЕ

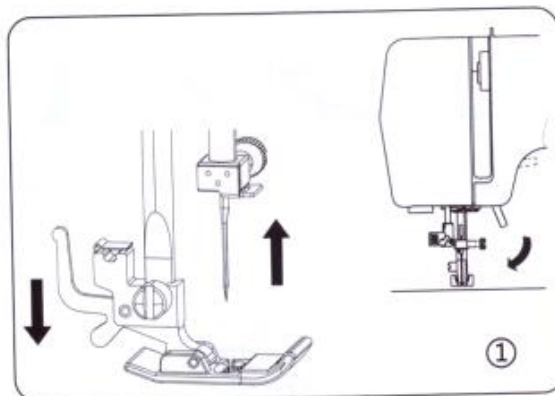
Всегда отключайте питание машины

Замена иглы

1. Поднимите иглу повернув маховик по направлению к Вам и опустите прижимную лапку.
2. Поворачивайте винт зажима иглы по направлению к Вам (против часовой стрелки), чтобы ослабить зажим иглы.
3. Достаньте иглы из зажима.
4. Вставьте новую иглу в зажим так, чтобы плоская часть иглы в противоположную от Вас сторону.
5. Вставьте иглу до упора.
6. Закрутите винт зажима по часовой стрелке. Используйте отвертку.

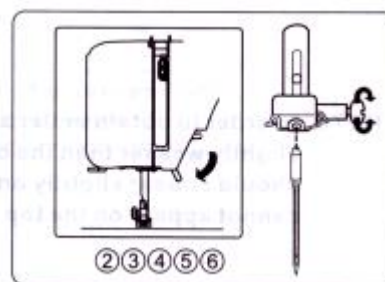
Примечание: Затягивайте винт соответствующим образом, но не перетяните его

Полезные советы: В случае если Вы разместите кусочек ткани под прижимной лапкой и опустите прижимную лапку, это облегчит замену иглы и предотвратит падение иглы в отверстие в игольной пластине.



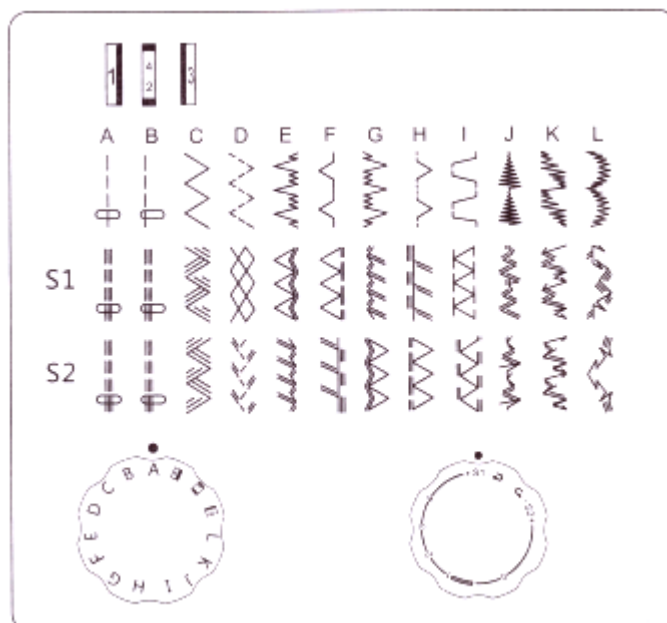
Проверяйте периодически Вашу иглу на наличие изогнутого или тупого острья.

Утолщения, швы, и прочее могут иногда приводить к повреждению и поломке иглы



ОСНОВНАЯ ИНФОРМАЦИЯ ПО ШВЕЙНОЙ МАШИНЕ

Регулятор выбора вида шва



Поднимите иглу над тканью и выберите требуемый вид шва повернув регулятор выбора шва. Контрольная метка должна стоять напротив символа требуемого шва.

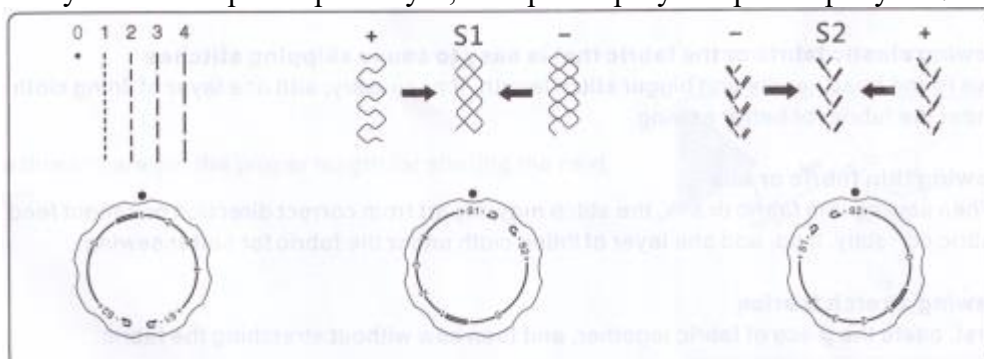
Выбор шва «строчка стрейч»

Когда Вы прошиваете стрейч, поверните ручку регулятора длины стежка на символ, соответствующий «S1» или «S2».

При смещении слоев ткани (в зависимости от типа ткани), скорректируйте настройки следующим образом.

В случае если строчка сжата, поверните регулятор длины стежка в сторону «+»

В случае если строчка растянута, поверните регулятор в сторону «-».



Регулятор длины стежка

Чем больше значение, тем длиннее стежок. Вы можете выбирать необходимую длину стежка для большинства тканей.

ОСНОВНАЯ ИНФОРМАЦИЯ ПО ШВЕЙНОЙ МАШИНЕ

Полезные подсказки

Данные подсказки могут помочь при шитье материалов.

1. Пробное шитье

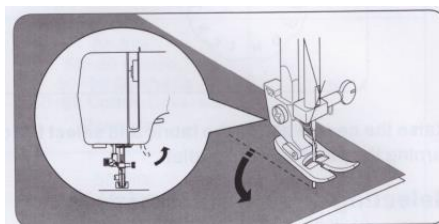
Для пробного шитья используйте различные ширины и длины швов. Когда Вы закончите, выберите длину и ширину шва, которые Вам больше всего понравились.

Для пробного шитья, используйте кусочек тканей и нитку, которая соответствует Вашему проекту, проверьте натяжение нити, а также длину и ширину шва. Результаты могут отличаться от типа шва и количества слоев прошиваемой ткани. Произведите пробное шитье при тех же условиях, которые будут действовать в дальнейшей обработке.

2. Смена направления шитья

Остановите машину и поверните маховик в Вашу сторону, чтобы игла опустилась вниз в ткань. Поднимите прижимную лапку.

Поверните ткань относительно иглы, чтобы поменять направление шва. Опустите прижимную лапку и продолжите работу.



3. Шитье фигурных швов, закруглений

1) Остановите шитье, а затем плавно измените направление шва, чтобы продолжить шов по кривой.

При прошивании фигурных швов с использованием шва зигзаг, выберите небольшую длину стежка.

4. Шитье толстой ткани

В случае если ткань не ложится под прижимной лапкой

Поднимите прижимную лапку еще выше (таким образом, чтобы прижимная лапка поднялась в наивысшую позицию). Затем подайте ткань под прижимную лапку (См. страницу 6, чтобы поднять прижимную лапку).

5. Шитье эластичной ткани или ткани с высокой вероятностью пропуска стежка

Используйте иглу с круглой головкой и большей длиной стежка. При необходимости, добавьте один слой подкладочной ткани или бумаги под основной тканью для лучшего качества шва. Закончив шитье, оторвите бумагу.

6. Шитье тонкой ткани или шелка

При шитье тонкой ткани или шелка, стежок может отклониться от правильного направления или ткань может подаваться под иглу не соответствующим образом. Если Вы заметили такое поведение материала, добавьте дополнительную подкладочную ткань под основную ткань для лучшего качества шва.

7. Прошивание стретч-ткани

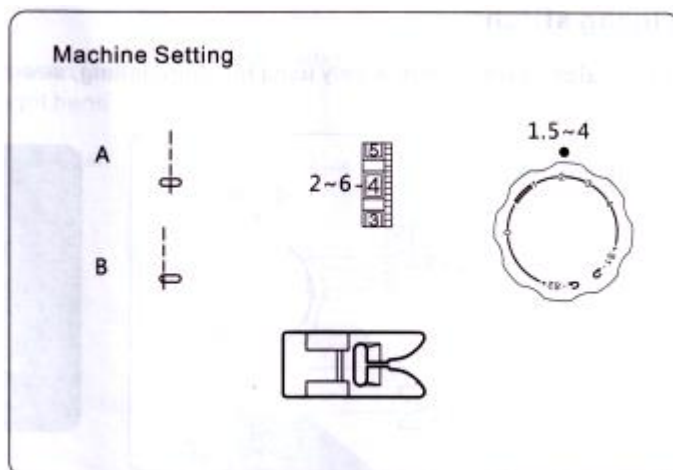
Сначала шейте куски ткани вместе, а затем прошивайте без растягивания ткани.

8. Использование рукавной платформы

В случае если Вы не можете выполнить шов на узких или труднодоступных участках используйте функцию со съемным боковым столиком (Подробную информацию см. на странице 5).

ОСНОВНАЯ ИНФОРМАЦИЯ ПО ШВЕЙНОЙ МАШИНЕ

Прямой стежок



Поднимите прижимную лапку и расположите ткань вдоль направляющей линии на игольной пластине.

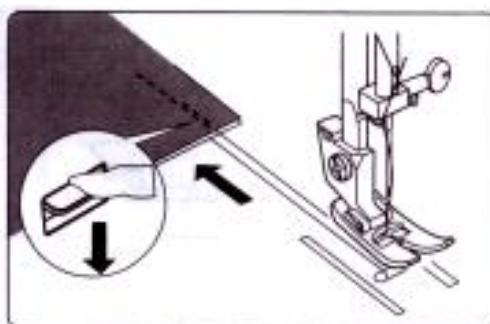
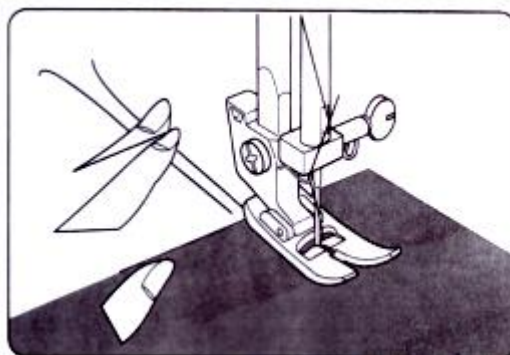
Опустите иглу в ткань

Опустите прижимную лапку и расправьте ткань по направлению назад. Нажмите на педаль.

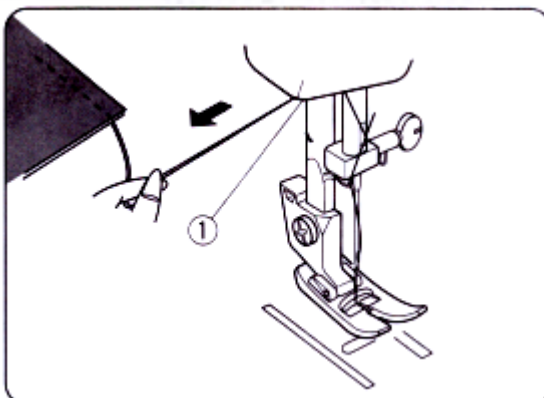
Плавно направляйте ткань по линии шитья, но не осуществляйте физических действий, ткань подается самостоятельно

Для закрепления концов швов, нажмите на рычаг обратного хода и прошейте несколько стежков.

Поднимите прижимную лапку и достаньте ткань, отводя ткань немного назад.



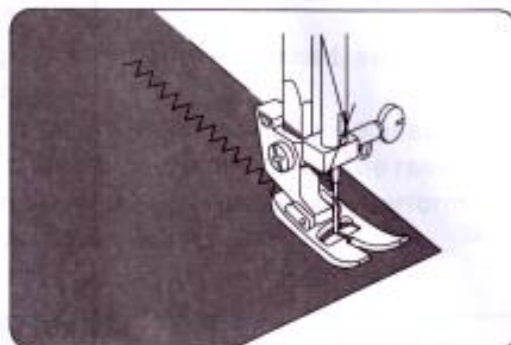
Нитки обрезаются до соответствующей длины для выполнения следующего шва



ОСНОВНАЯ ИНФОРМАЦИЯ ПО ШВЕЙНОЙ МАШИНЕ

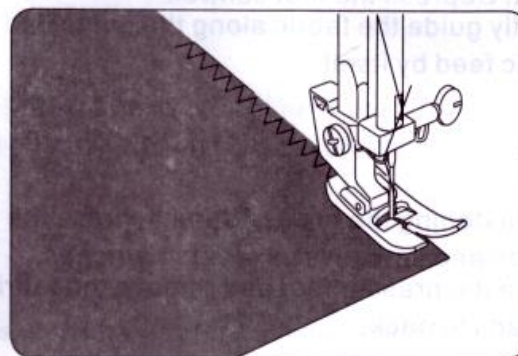
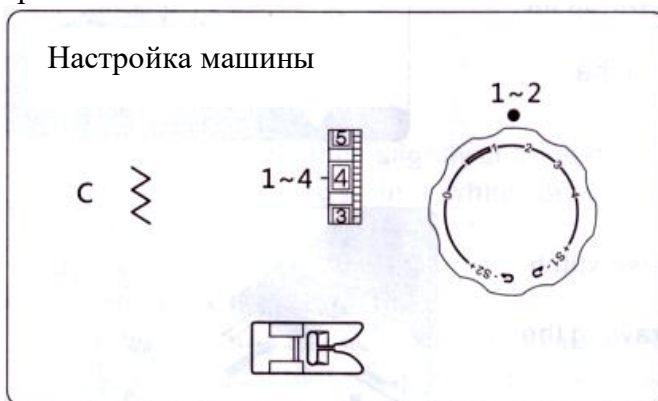
Стежок зигзаг

Зигзаг широко используется для обметки, пришивания пуговиц и т.д.



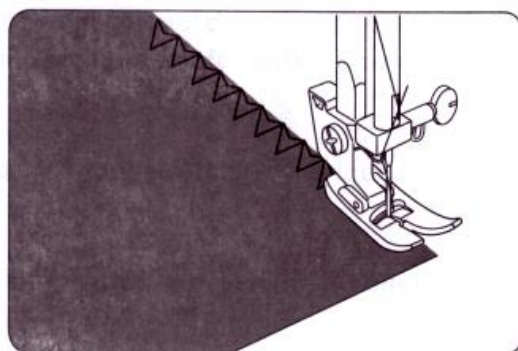
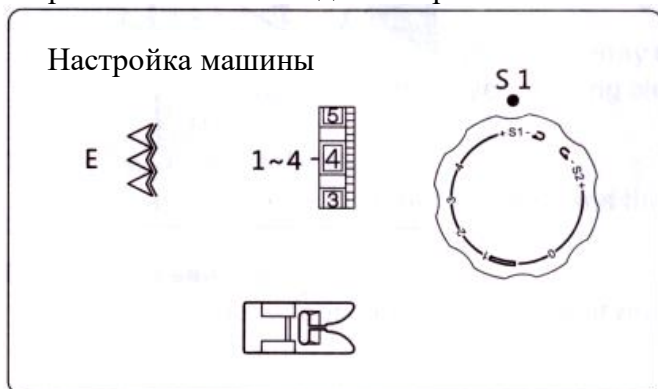
Оверлочная строчка

Данный тип стежка используется для обработки припусков шва, предотвращает осыпание срезов ткани.



Двойной оверлочный стежок

Обметочная строчка осуществляется наиболее успешно, когда стежки зигзаг с правой стороны немножко спадают с края ткани.



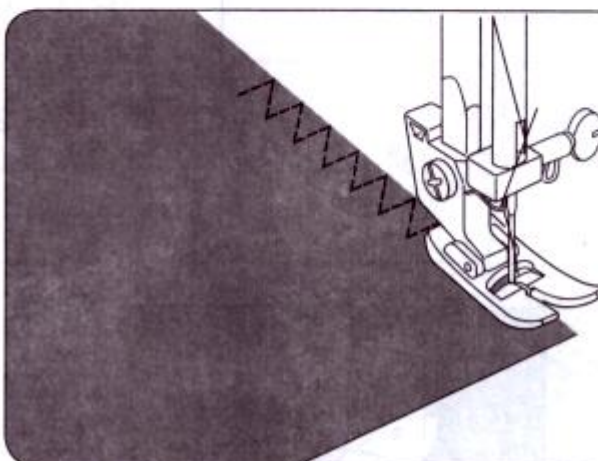
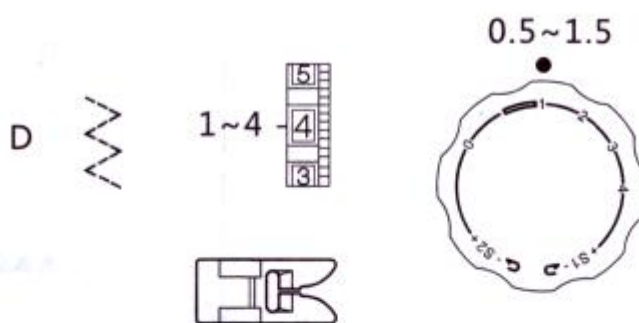
ОСНОВНАЯ ИНФОРМАЦИЯ ПО ШВЕЙНОЙ МАШИНЕ

Множественный зигзаг

Поместите ткань под прижимную лапку таким образом, чтобы край был немного внутри правой стороны прижимной лапки.

Осуществляйте работу таким образом, чтобы стежки с правой стороны попадали на край ткани.

Настройка машины

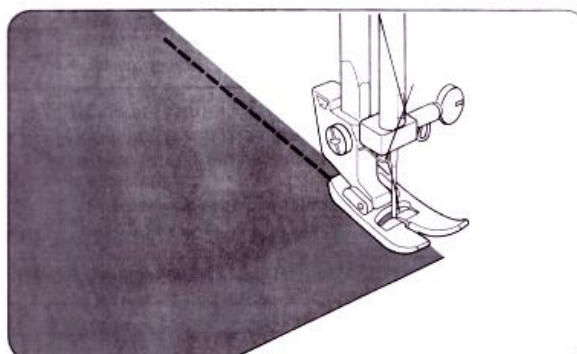


Тройной укрепленный стежок

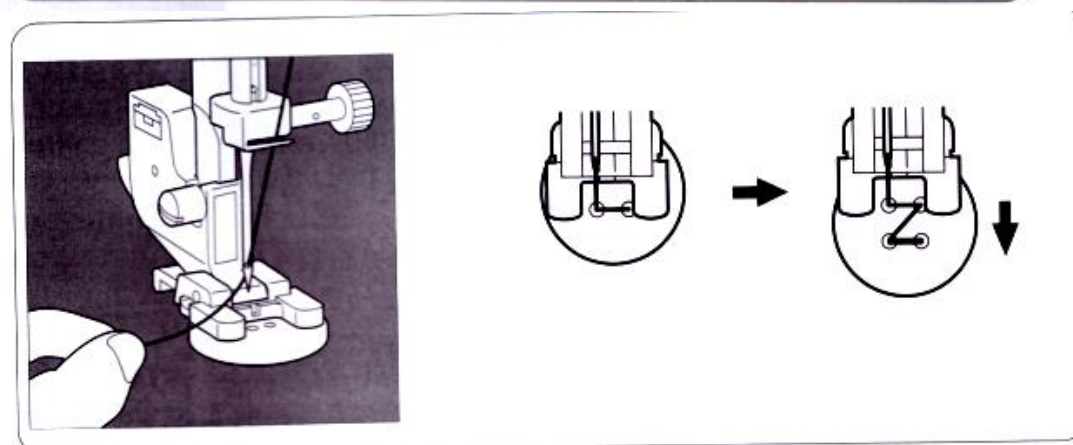
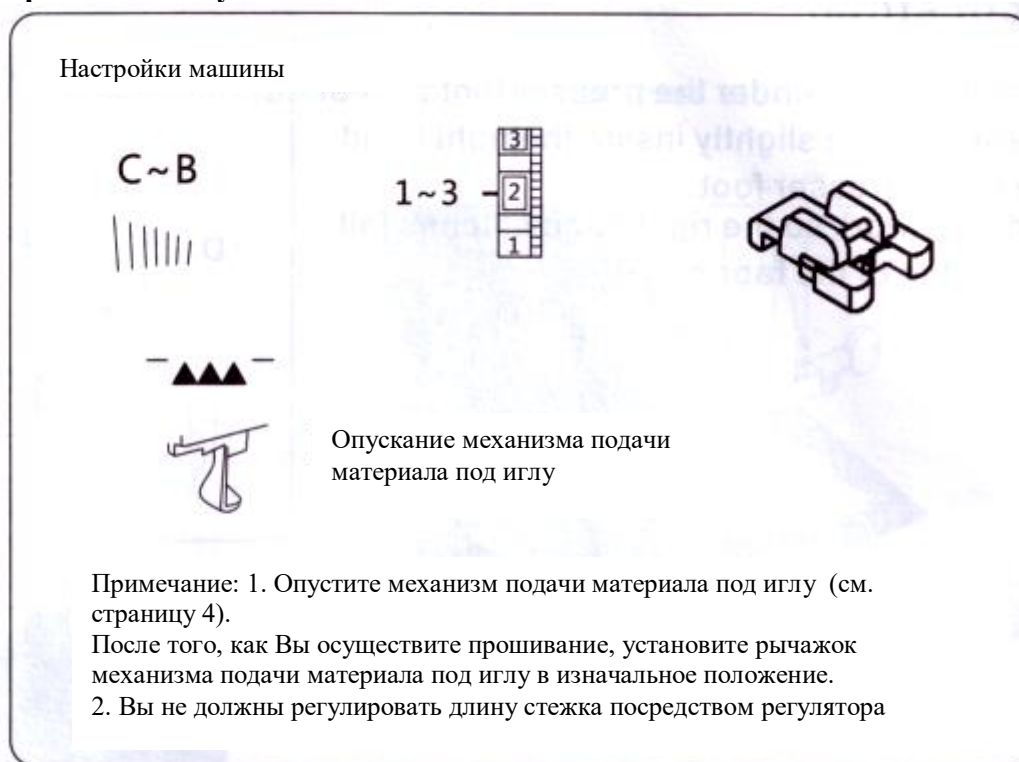
Данный вид стежка состоит из двух стежков по направлению вперед и одного стежка по направлению назад. Данный вид стежка является прочным.

Прежде чем осуществить прошивание, детали должны быть сшиты вместе

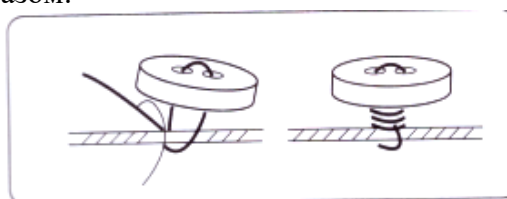
Настройка машины



Пришивание пуговиц



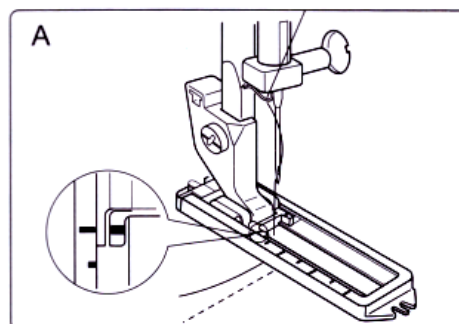
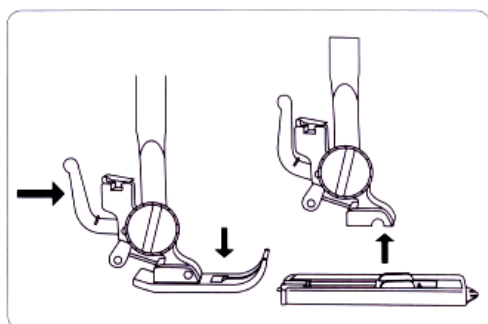
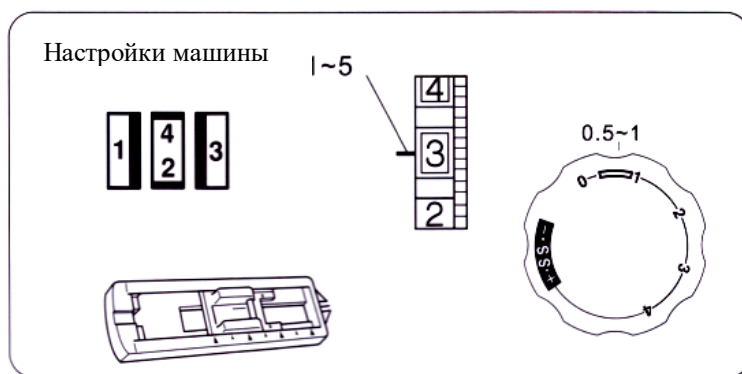
Расположите ткань и пуговицу под прижимной лапкой. Опустите прижимную лапку. Поверните маховик, чтобы убедиться, что игла точно попадает в оба отверстия пуговицы. При необходимости, отрегулируйте ширину. Произведите прошивание 10 стежков. При пришивании пуговицы с четырьмя отверстиями, сначала прошейте два отверстия, которые располагаются ближе к Вам. Затем пододвиньте пуговицу таким образом, чтобы игла прошла через два отверстия, которые находятся с обратной стороны. А затем прошейте их таким же образом.



Чтобы закрепить нить, обрежьте верхнюю нить с излишком в 25 см, намотайте ее в промежутке между пуговицей и тканью, и затем плотно затяните.

ОСНОВНАЯ ИНФОРМАЦИЯ ПО ШВЕЙНОЙ МАШИНЕ


Изготовление петли

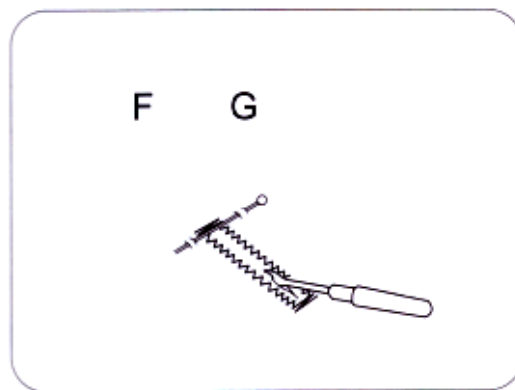
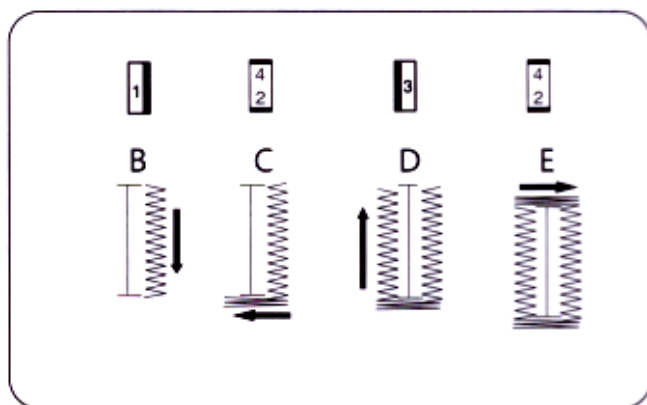


Установите лапку для обработки петель.


* Прежде чем осуществить обметку петель на оригинальной ткани, выполните несколько пробных петель.


* Произведите соответствующие настройки в отношении стрейч ткани


A. Выберите , вытяните обе нити с левой стороны под прижимной лапкой. Вставьте ткань под лапку.



B. Опустите иглу над местом начала шитья, затем опустите лапку, прошейте необходимую длину с правой стороны петли, остановите машину.

C. Поднимите иглу в верхнее положение повернув маховик, затем выберите  прошейте несколько стежков.

D. Поднимите иглу в верхнее положение и выберите , прошейте левую сторону петли (столько и так, как и с правой стороны). Остановите машину.

E. Поднимите иглу и выберите , произведите пять закрепочных стежков.

F. Поднимите прижимную лапку и вытяните ткань, обрежьте верхнюю нить и шпульную нить, оставляя 10 см конца, замотайте ее на обратной стороне ткани.

G. Прорежьте петлю распарывателем.

Изготовление петель

Советы:

Немного ослабьте верхнее натяжение улучшения качества.

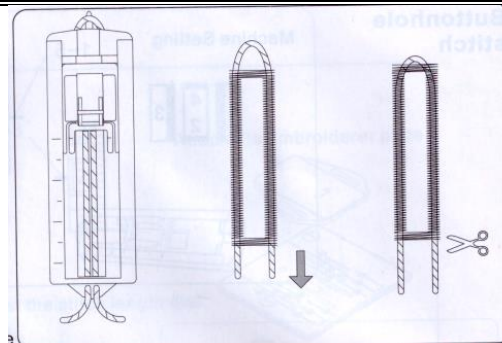
Используйте подкладочный материал для тонких или стрейч тканей.

Мы рекомендуем заколоть булавки по концам готовой петли, чтобы не повредить швы при разрезании распаривателем.

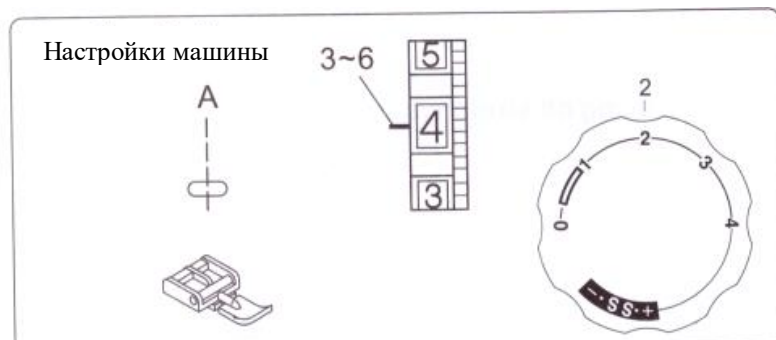
Рекомендуется использовать шнур для усиления или уменьшения растяжения тканей. Стежок зигзаг должен быть осуществлен вокруг пробитой петли.

При осуществлении нескольких петель Вы можете направлять лапку по линиям прошивания образцов.

1. Поднимите прижимную лапку, потяните за усилительный, обвяжите его вокруг выступающей острия и заведите за лапку.
2. Потяните за шнур под лапкой по направлению вперед.
3. Зафиксируйте шнур в области выступающей точки с передней стороны лапки.
4. Поверните иглу вниз к начальной позиции на ткани, опустите прижимную лапку.
5. Прошейте петлю в соответствии с инструкциями, приведенными на странице 18.
6. Потяните прямо за усилительный
7. Обрежьте усилительный шнур.



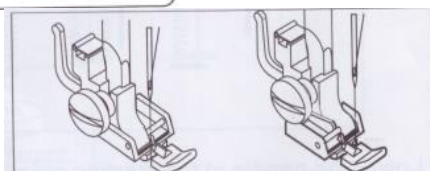
Пришивание молнии



Используйте лапку для прошивания молнии.

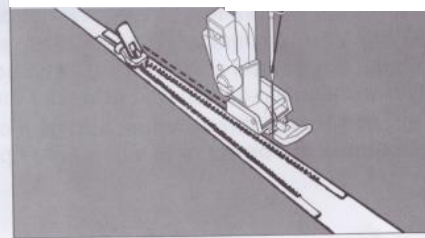
При прошивании с правой стороны молнии, используйте лапку для пришивания молний таким образом, как указано на изображении справа.

При прошивании с левой стороны молнии, используйте лапку для прошивания молний таким образом, как указано на изображении справа.



Прошивание с правой стороны молнии

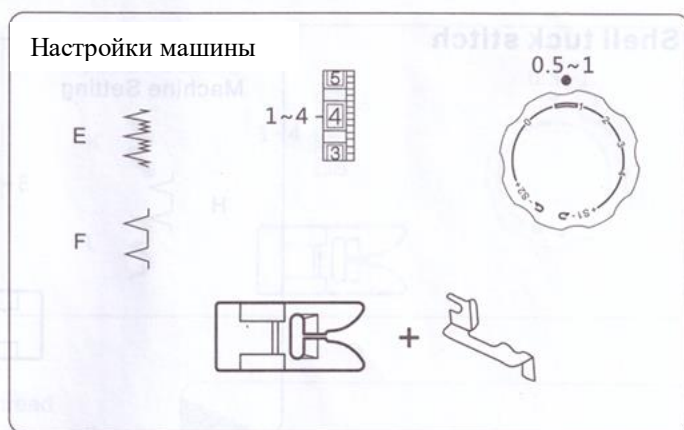
Прошивание с левой стороны молнии



Полезные советы:

При вставке молнии и прошивании, убедитесь, что игла не соприкасается с зубьями молнии. В противном случае, это приведет к повреждению иглы или оператора

Потайной стежок



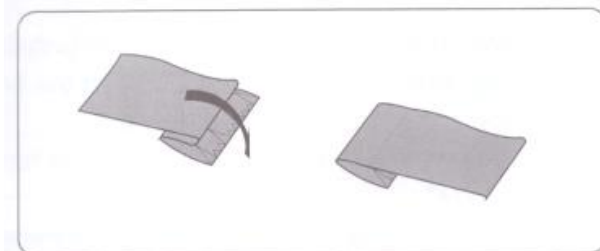
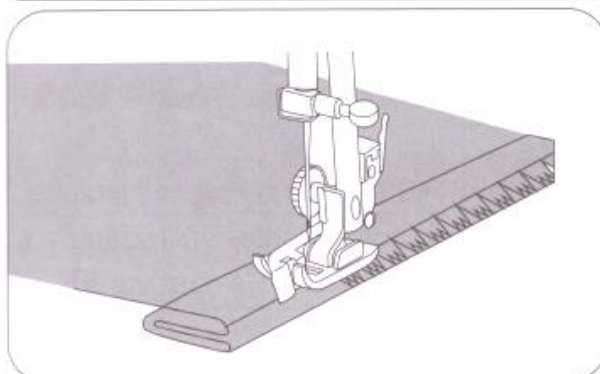
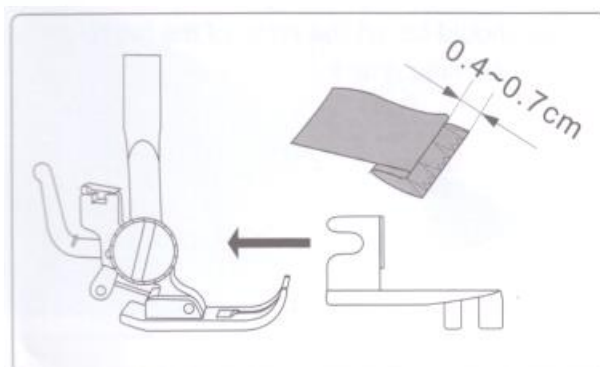
Заложите складку на ткани, как указано на изображении.

Опустите прижимную лапку, а затем ослабьте винт держателя лапки, чтобы разместить загибочное приспособление между винтом и стержнем держателя лапки. Затяните винт, убедившись в том, что стенка загибочного приспособления размещена в середине между усиками прижимной лапки

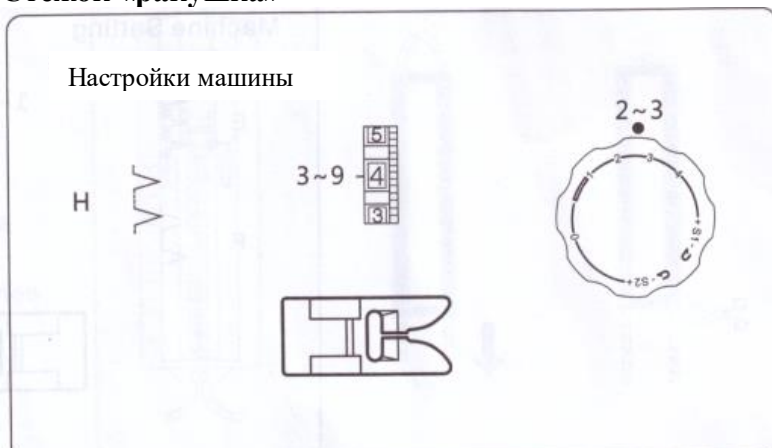
Поднимите прижимную лапку и разместите ткань под лапкой таким образом, чтобы сгиб ткани упирался в стенку устройства загибки.

Опустите прижимную лапку, затем начните медленно прошивать ткань, таким образом, чтобы стежки зигзаг обметывали край ткани и захватывали сгиб.

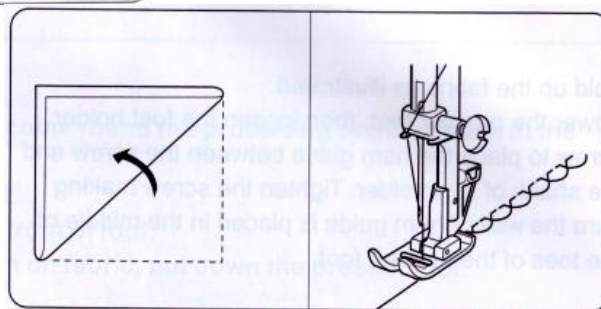
По окончании раскройте ткань



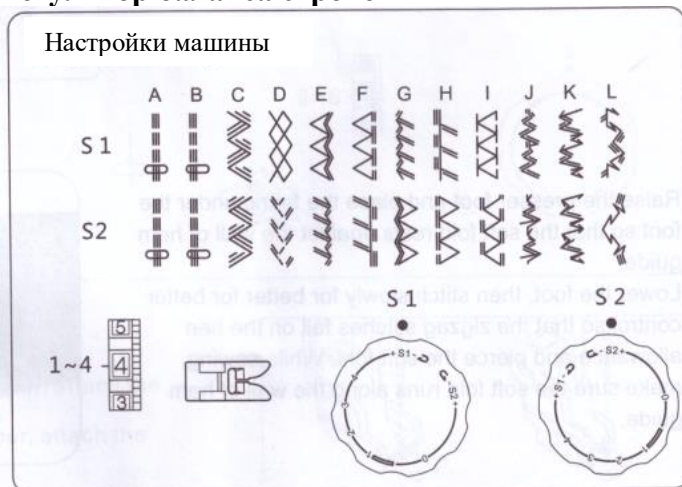
Стежок «ракушка»



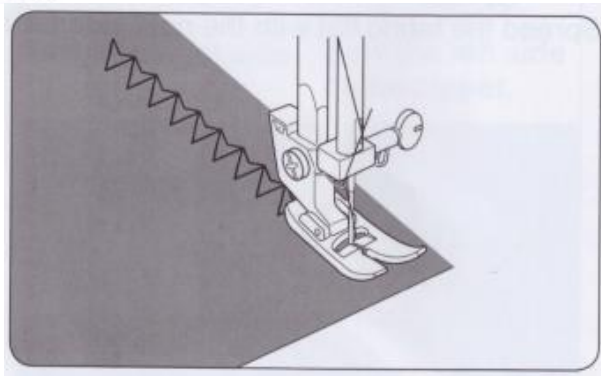
Поместите сложенный край вдоль края отверстия лапки. При шитье игла должна проходить по краю ткани (сгибу).



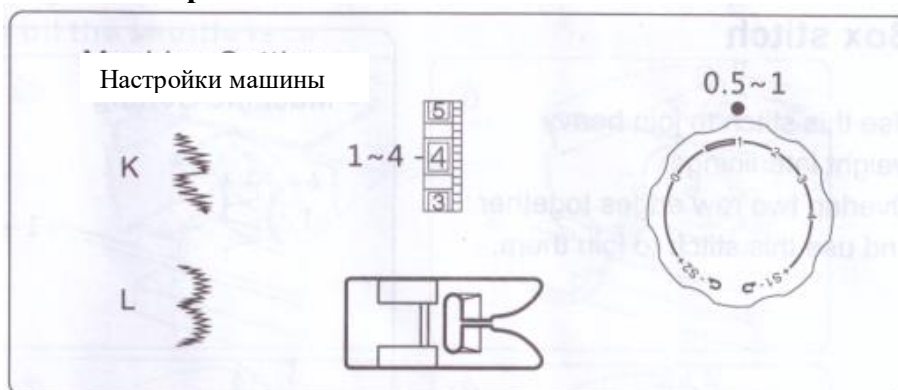
Регулятор баланса строчек



В зависимости от условий работы строчки срейч могут получаться по разному. Если строчки сжаты или стянуты, поверните регулятор в сторону «+»
В случае если швы растянуты, поверните регулятор в сторону «-».

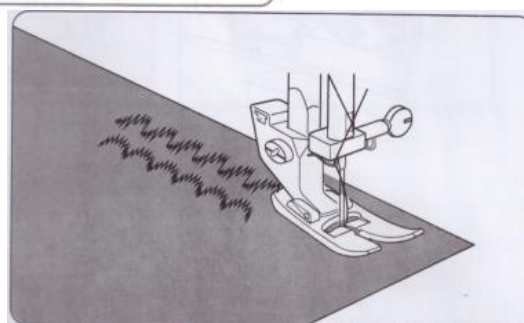


Атласные строчки

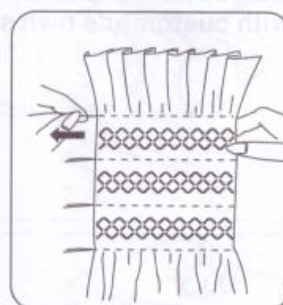
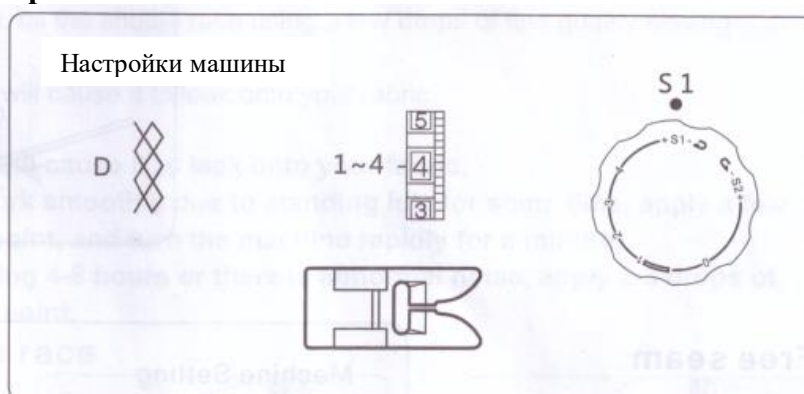


Прошейте строчку и отрегулируйте натяжение нити таким образом, чтобы верхняя строчка показалась на обратной стороне ткани.

Сделайте пробное шитье на образце ткани, которая будет использоваться для проекта в целях получения наилучших результатов при работе.



Присбаривание



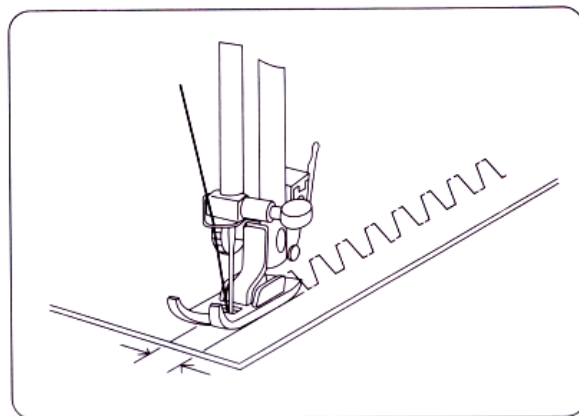
Ослабьте натяжение верхней нити, установите прямой стежок «4», начните шитье; Прошейте ряды прямых швов на расстоянии 1 см между ними. Завяжите узлы вдоль края с одной стороны, потяните за шпульные нити и распределите сборку равномерно. Отрегулируйте натяжение верхней нити. Прошейте между рядами сборки декоративным швом. Вытяните нити от строчек сборки.

ПРИМЕЧАНИЕ: Ослабьте натяжение верхней нити, чтобы легче выполнить сборку.

Прямоугольный стежок

Используйте данный стежок, чтобы соединить плотную подкладочную ткань.

Положите внахлест два слоя ткани, и используйте данный стежок, чтобы соединить их.



Свободный стежок

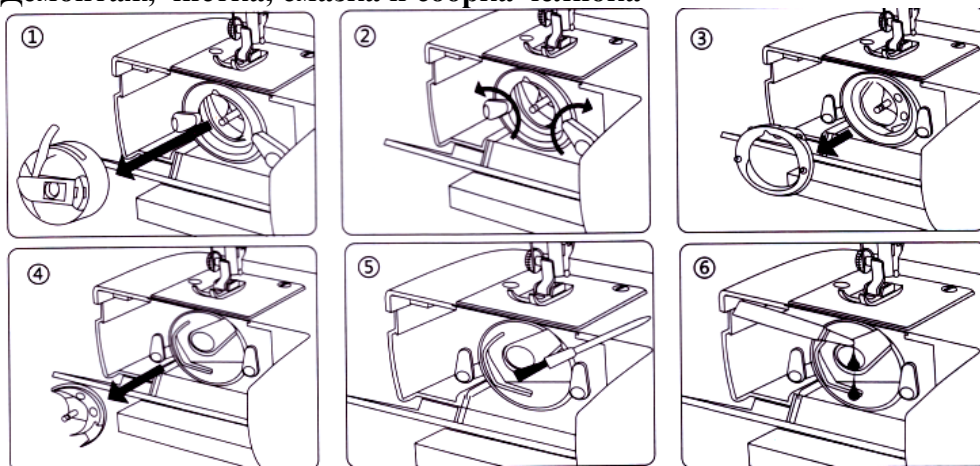
С помощью данного стежка можно выполнять вышивку и штопку материала в технике свободного хода

Настройки машины

Отключение механизма рейки продвижения материала

Примечание: 1. Опустите рейки продвижения материала (см. стр 4)
*После завершения шитья, установите рычаг механизма рейки продвижения в изначальное положение.
2. Снимите прижимную лапку и держатель прижимной лапки.
* После завершения шитья, вставьте обратно прижимную лапку и держатель прижимной лапки

Демонтаж, чистка, смазка и сборка челнока



Поднимите иглу в верхнюю позицию и откройте крышку челнока

1. Откройте откидной язычок шпульного колпачка и достаньте шпульный колпачок из машины.
2. Снимите держатели корпуса челнока
3. Снимите корпус челнока
4. Снимите челнок
5. Почистите челнок щеткой и мягкой сухой тканью
6. Прежде чем приступить к сборке челнока, смажьте челнок, используя несколько капель машинного масла хорошего качества.

Примечание:

1. Используйте соответствующее количество масла, так как чрезмерное количество масла может протечь на ткань.
2. В случае если машина работает не соответствующим образом по причине неиспользования в течение некоторого времени, добавьте несколько капель керосина в точки нанесения масла, и запустите машину, чтобы она поработала в течение минуты.
3. В случае если машина работает 4-8 часов или, в случае наличия несоответствующего шума, нанесите 2-3 капли машинного масла в точки нанесения машинного масла.

Сборка челнока



1. Удерживайте челнок за центральную ось и вставьте его аккуратно обратно в челнок. Он должен образовывать круг с приводом челнока.
2. Присоедините крышку челнока, убедившись, что оси крепления соответствующим образом попали в разъемы.
3. Замкните держатели крышки челнока повернув их назад в изначальную позицию. Когда держатели станут в изначальное положение, Вы услышите щелчок.
4. Вставьте шпульный колпачок

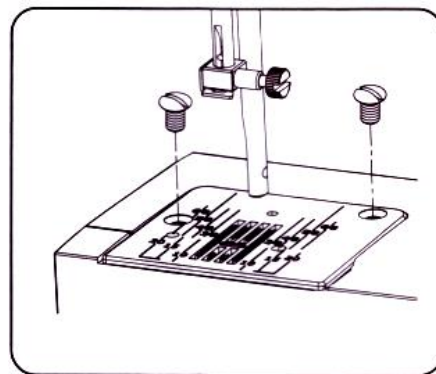


ВНИМАНИЕ Прежде чем приступить к работе с машиной, отключите питание

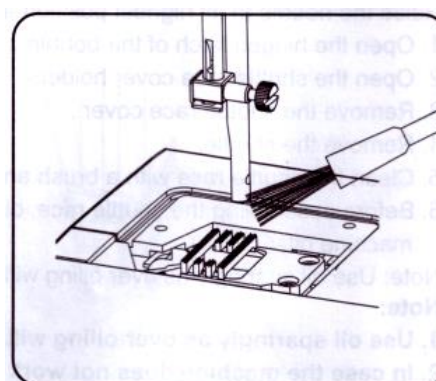
Чистка механизма рейки продвижения материала

Снимите иглу и прижимную лапку.

Снимите винты крепления игольной пластины и снимите игольную пластину.



Посредством щетки, очистите механизм рейки продвижения материала от ворса и пыли. Установите обратно игольную пластину, закрепите винты

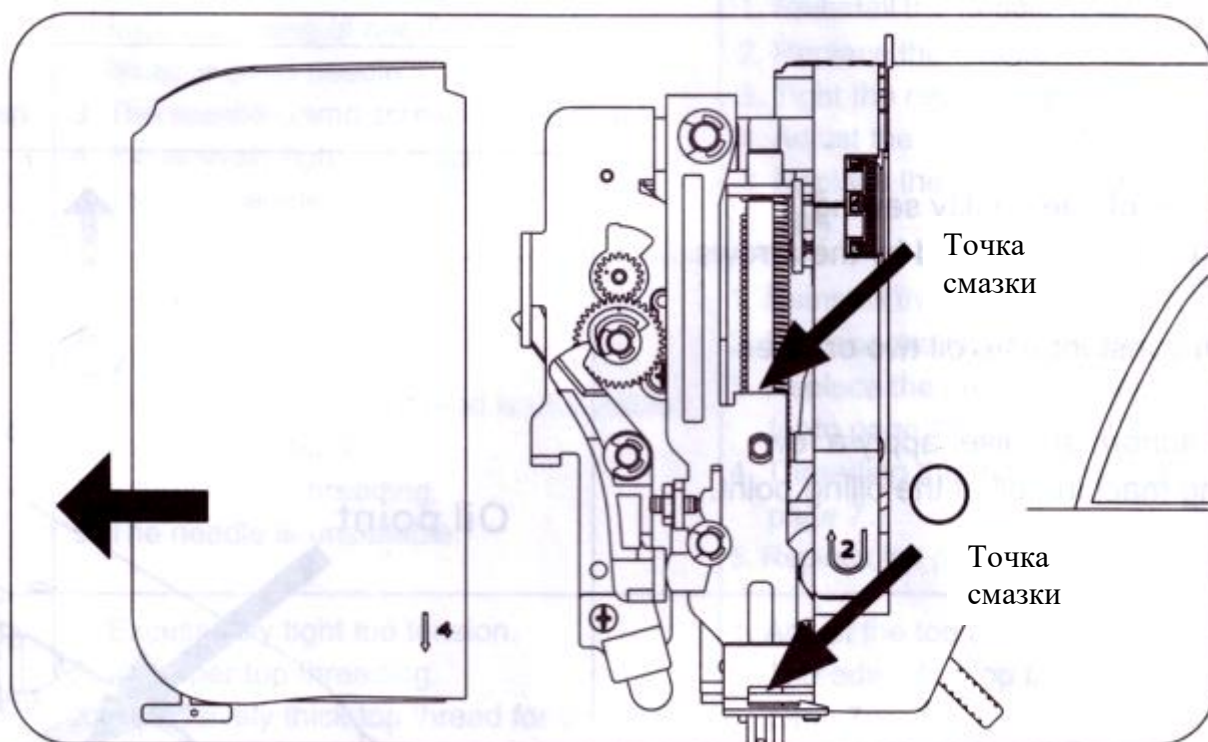


ВНИМАНИЕ

Прежде чем приступить к работе с машиной, отключите питание

Смазка машины

1. Винт передней части корпуса
2. Передняя часть корпуса



Нанесите несколько капель машинного масла в областях, указанных стрелками на изображении.

Машины, которые работают постоянно, смазывайте два или три раза в год.

В случае если машина работает не соответствующим образом по причине того, что она стояла без работы в течение некоторого времени, добавьте несколько капель керосина в точки нанесения масла, и запустите машину, чтобы она поработала в течение минуты.

Прежде чем смазывать, вытрите точки масла



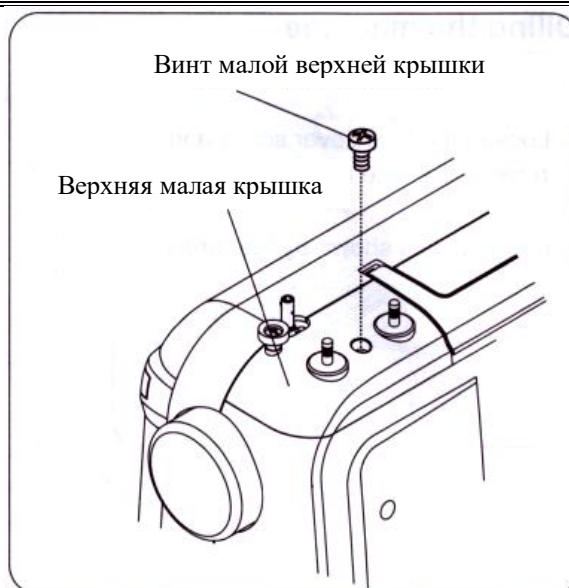
ВНИМАНИЕ

Прежде чем приступить к работе с машиной, отключите питание машины

Обслуживание машины

Смазка соединительной тяги

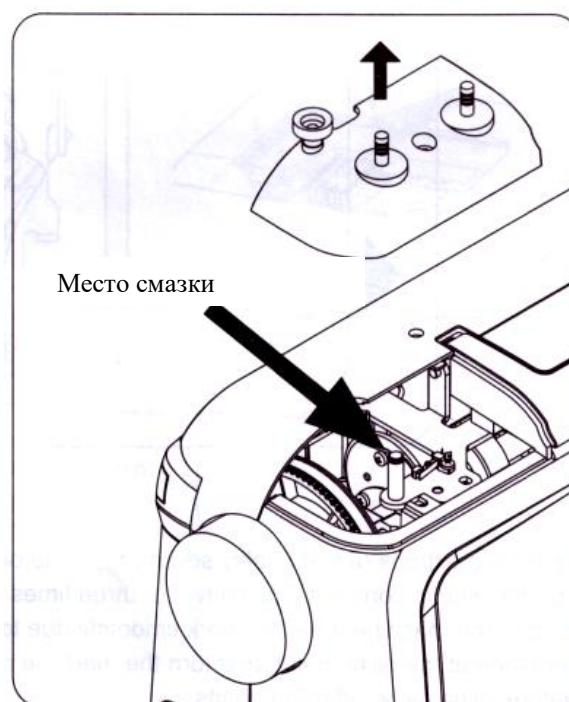
1. Ослабьте винт верхней крышки посредством отвертки
2. Снимите верхнюю крышку



Нанесите несколько капель машинного масла высокого качества в точки нанесения масла (в местах, указанных стрелками).

В случае если машина работает постоянно, смазывайте ее два – три раза в год.

В случае несоответствующего шума, нанесите несколько капель машинного масла в указанные точки.




ВНИМАНИЕ

Прежде чем приступить к работе с машиной, отключите питание машины

Устранение неполадок

| Проблема | Причина | Решение |
|----------------------|--|--|
| Обрыв верхней нити | <ol style="list-style-type: none"> 1. неправильная заправка верхней нити. 2. Чрезмерное натяжение верхней нити. 3. Тупая или изогнутая игла. 4. Несоответствующая фиксация иглы. 5. В начале прошивания верхняя и нижняя нити не соответствующим образом зафиксированы под прижимной лапкой. 6. Нить не подходящая | <ol style="list-style-type: none"> 1. Осуществите заправку верхней нити еще раз (см. страницу 9) 2. Отрегулируйте натяжение верхней нити (См. стр. 11) 3. Замените иглу (см. стр. 2) 4. Переустановите иглу (см. стр. 10) 5. Осуществите соответствующую операцию (см стр. 9,11) 6. Заправьте соответствующую нить (см. стр. 12) |
| Обрыв шпульной нити | <ol style="list-style-type: none"> 1. Шпульная нить несоответствующим образом заправлена в шпульный колпачок. 2. Ворс хлопка на челноке. 3. Шпулька повреждена и не может быстро вращаться. | <ol style="list-style-type: none"> 1. Заправьте нить соответствующим образом (см. стр. 8) 2. Почистите челнок (см. стр. 26) 3. Замените шпульку (см. стр. 7). |
| Обрыв нити | <ol style="list-style-type: none"> 1. Несоответствующая установка иглы. 2. Тупая или искривленная игла 3. Винт зажима иглы раскрутился 4 Чрезмерное натяжение верхней нити 5. Слишком тонкая игла | <ol style="list-style-type: none"> 1. Переустановите иглу (см. стр. 12) 2. Замените иглу (см. стр. 12) 3. Затяните винт зажима иглы (стр.12) 4. Настройте натяжение верхней нити (см. стр.11) 5. Замените на соответствующую иглу (см. стр. 12) |
| Пропуск стежка | <ol style="list-style-type: none"> 1. Несоответствующая фиксация иглы 2. Тупая или изогнутая игла 3. Игла и (или) нить не подходят для использования с данной тканью 4. Несоответствующая заправка верхней нити 5. Игла не подходит | <ol style="list-style-type: none"> 1. Переустановите иглу (см. стр. 12) 2. Замените иглу (см. стр. 12) 3. Замените на соответствующую иглу и нить (см. стр. 12) 4. Осуществите заправку верхней нити еще раз (см. стр. 9) 5. Замените на соответствующую иглу (см. стр. 12) |
| Стягивание шва | <ol style="list-style-type: none"> 1. Чрезмерное натяжение верхней нити 2. Несоответствующая заправка верхней нити 3. Чрезмерно толстая верхняя нить для используемой ткани | <ol style="list-style-type: none"> 1. Настройте натяжение верхней нити (см. стр.11) 2. Осуществите заправку верхней нити еще раз (см. стр.9) 3. Замените нить на соответствующую (см. стр. 19) |
| Неровное продвижение | <ol style="list-style-type: none"> 1. Механизм рейки продвижения материала обмотан нитью 2. Застряла нить | <ol style="list-style-type: none"> 1. Почистите механизм рейки материала (см. стр. 24) 2. Заправьте заново верхнюю и нижнюю нить (стр. 9, стр.8) |
| Машина не работает | <ol style="list-style-type: none"> 1. Вилка вставлена в розетку не до конца 2. Проверьте наличие нити в челноке 3. Не удалось вернуть вал намотчика шпульной нити в оригинальное положение после намотки. | <ol style="list-style-type: none"> 1. Проверьте подключение (см. стр. 3) 2. Заправьте нижнюю нить 3. Нажмите на вал намотчика шпульной нити, чтобы все встало на свое место (см. стр. 7) |
| Нить зажевывает | <ol style="list-style-type: none"> 1. Подъемник прижимной лапки не опускается при прошивании. 2. Несоответствующая заправка верхней нити 3. Несоответствующая заправка шпульной нити | <ol style="list-style-type: none"> 1. Опустите подъемник прижимной лапки (см. стр 6) 2. Осуществите заправку верхней нити еще раз (см. стр97) 3. Осуществите заправку шпульной нити еще раз (см. стр.11) |

Технические характеристики

| Технические характеристики | |
|---|--|
| Изделие | Машина швейная бытовая |
| Торговая марка | JANETE |
| Модель: | 987P |
| Скорость шитья: | 700+/- 50 оборотов в минуту |
| Размер иглы: | 14# (90#) |
| Мощность: | 60 Вт (мотор) + 2 Вт (светодиодная лампочка) |
| Напряжение: | Переменный ток 220-240 В; 50 Гц |
| Класс электробезопасности | 2-й класс электробезопасности бытовых приборов |
| Высота подъёма лапки: | 5,7 +/- 0,2 мм |
| Ширина стежка: | 4,5 мм |
| Длина стежка: | 4,0 мм |
| Вес: | Вес брутто: 6,8 кг/вес нетто: 5,8 кг |
| Размер машины: | 430*170*300 мм |
| Размер упаковки: | 480*225*345 мм |
| Прочая информация | |
| Страна происхождения | Китай |
| Производитель | ZHEJIANG ACME SEWING MACHINE CO.,LTD / Чжэцзян АКМИ сьюинг Машин Ко., Лтд |
| Адрес производства | No. 228 Xianmu West Road, Huzhen Town, Jinyun, Lishui City, Zhejiang Province, China / 228 Сяньму Уэст Роуд, Хучжэнь таун, уезд Цзиньюнь, Лишуй сити, провинция Чжэцзян, Китай |
| Сертификат соответствия |  |
| Информацию о номере сертификата/декларации соответствия и сроке его действия вы можете получить в месте приобретения изделия. | |
| Срок гарантии | 2 года |
| Срок службы | 5 лет |
| Дата производства | См. на упаковке |
| Импортер | ООО ПКФ «Сенат» Республика Беларусь, 210026 г.Витебск, ул.Пушкина, д.6 |
| Сервисные центры | См. на сайте www.senat.by |



Значение символа «Перечеркнутая корзина»

Не утилизируйте электрическое оборудование в качестве бытовых отходов, используйте соответствующие предприятия и объекты для утилизации подобного оборудования.

Свяжитесь с местными органами власти для получения информации в отношении соответствующей утилизации продукта.

В случае если изделие закапывается на полигоне по захоронению отходов, опасные вещества могут протечь и попасть в грунтовые воды, а затем попасть в пищевую цепочку, тем самым нанося вред вашему здоровью и благополучию.

Когда Вы покупаете новое оборудование или меняете бракованное, продавец обязан забрать неработающее/старое оборудование и утилизировать его за свой счет