

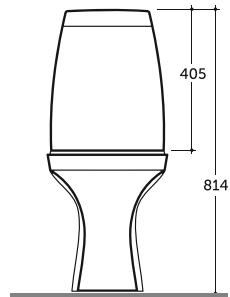
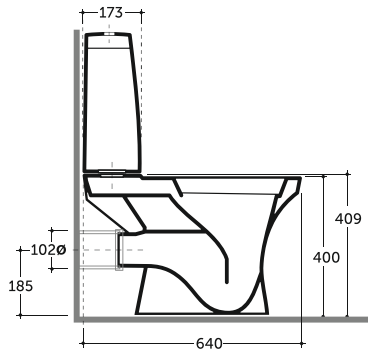
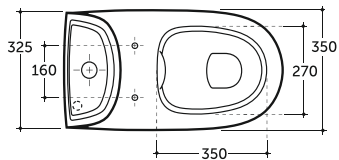
УНИТАЗ-КОМПАКТ САНТИ R WC SANTI R

Нетто: 31,3 кг.

Net: 31,3 кг.

Брутто: 33,8 кг.

Gross: 33,8 кг.



Количество изделий в транспортном пакете, шт.: 9.

Quantity of pieces per transport pack, pcs.: 9.