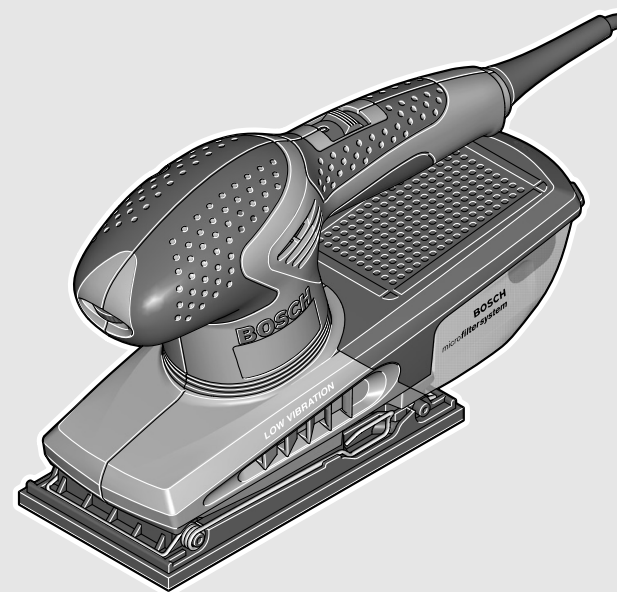


EEU

EEU



Robert Bosch GmbH
Power Tools Division
70745 Leinfelden-Echterdingen
Germany

www.bosch-pt.com

1 609 92A 06J (2013.05) | / 80 EEU



1 609 92A 06J

PSS

190 AC | 200 A | 200 AC | 250 AE

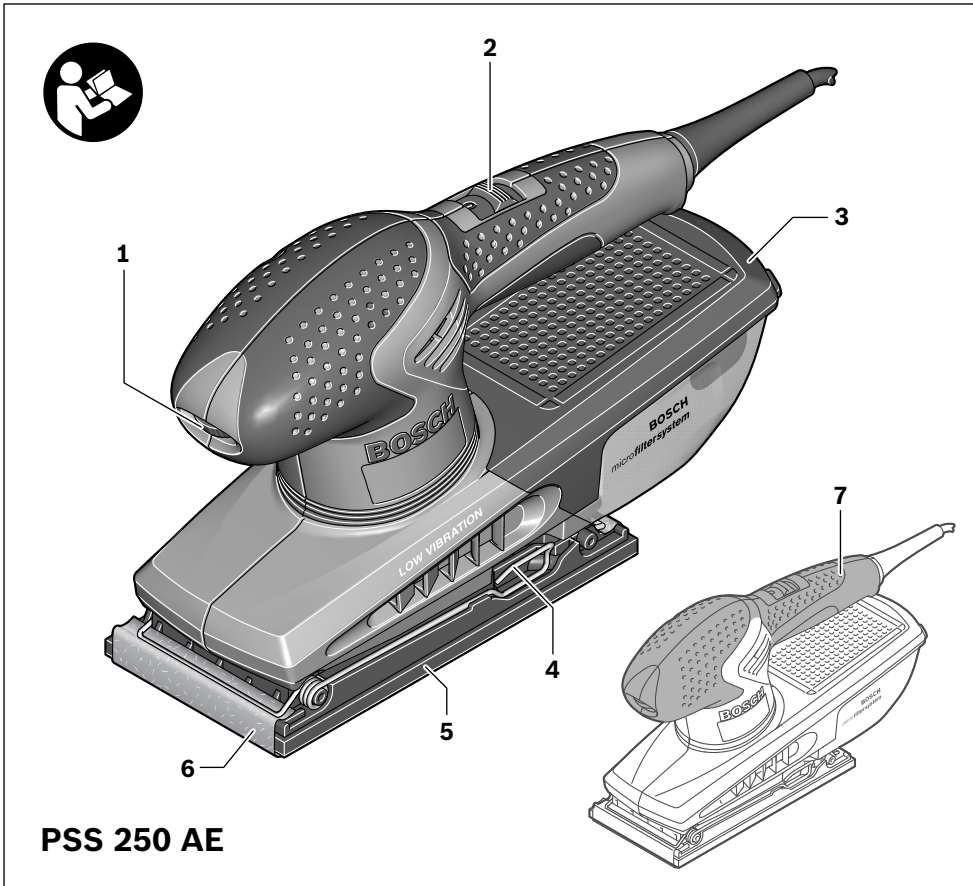
 **BOSCH**

pl Instrukcja oryginalna
cs Původní návod k používání
sk Pôvodný návod na použitie
hu Eredeti használati utasítás
ru Оригинальное руководство по эксплуатации
uk Оригінальна інструкція з експлуатації
kk Пайдалану нұсқаулығының түпнұсқасы
ro Instrucțiuni originale
bg Оригинална инструкция

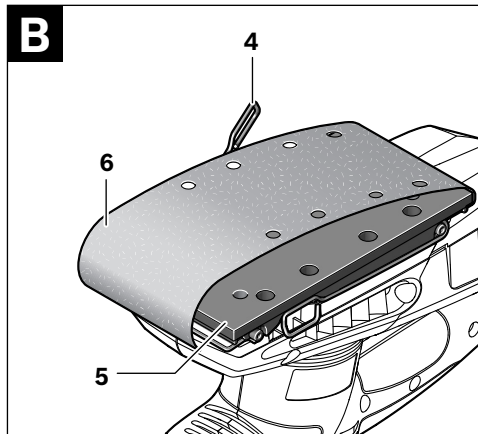
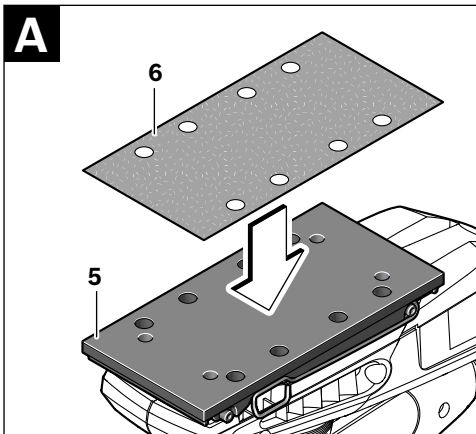
mk Оригинално упатство за работа
sr Originalno uputstvo za rad
sl Izvirna navodila
hr Originalne upute za rad
et Algupärane kasutusjuhend
lv Instrukcijas oriģinālvalodā
lt Originali instrukcija



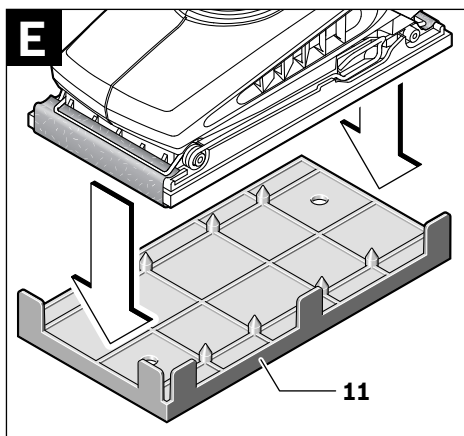
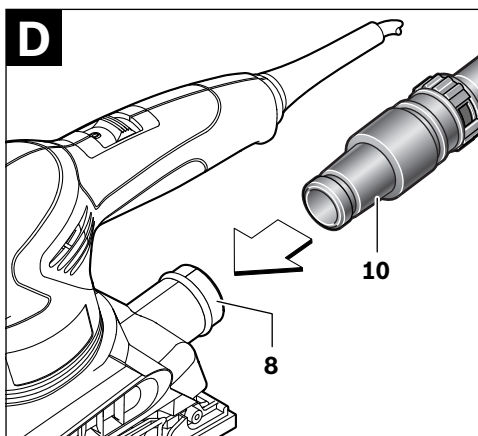
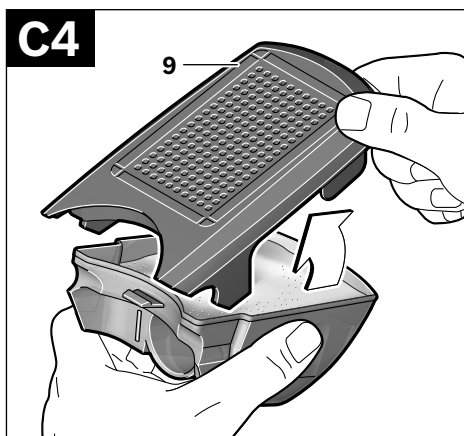
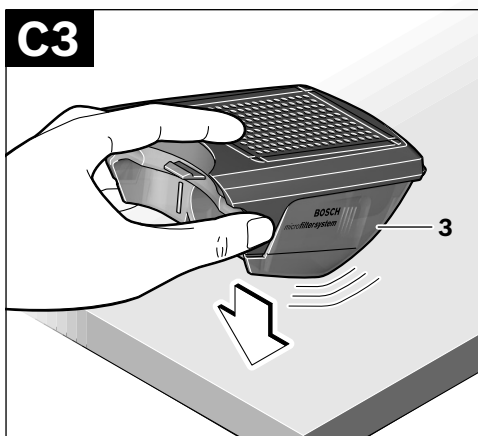
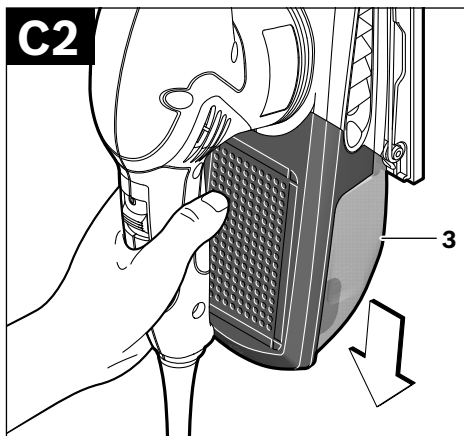
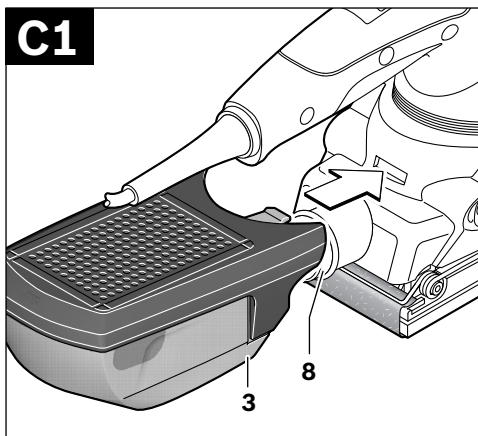
Polski	Strona	5
Česky	Strana	9
Slovensky.....	Strana	14
Magyar	Oldal	18
Русский	Страница	23
Українська.....	Сторінка	28
Қазақша.....	Бет	33
Română	Pagina	38
Български	Страница	42
Македонски	Страна	48
Srpski	Strana	52
Slovensko	Stran	57
Hrvatski	Stranica	61
Eesti	Lehekülj	65
Latviešu	Lappuse	69
Lietuviškai	Puslapis	74



PSS 250 AE



4 |



Polski

Wskazówki bezpieczeństwa

Ogólne przepisy bezpieczeństwa dla elektronarzędzi

⚠ OSTRZEŻENIE Należy przeczytać wszystkie wskazówki i przepisy. Błędy w przestrzeganiu poniższych wskazówek mogą spowodować porażenie prądem, pożar i/lub ciężkie obrażenia ciała.

Należy starannie przechowywać wszystkie przepisy i wskazówki bezpieczeństwa dla dalszego zastosowania.

Użyte w poniższym tekście pojęcie „elektonarzędzie” odnosi się do elektronarzędzi zasilanych energią elektryczną z sieci (z przewodem zasilającym) i do elektronarzędzi zasilanych akumulatorami (bez przewodu zasilającego).

Bezpieczeństwo miejsca pracy

- ▶ **Stanowisko pracy należy utrzymywać w czystości i dobrze oświetlone.** Nieporządek w miejscu pracy lub nieoświetlona przestrzeń robocza mogą być przyczyną wypadków.
- ▶ **Nie należy pracować tym elektronarzędziem w otoczeniu zagrożonym wybuchem, w którym znajdują się np. łatwopalne ciecze, gazy lub pyły.** Podczas pracy elektronarzędziem wytwarzają się iskry, które mogą spowodować zapłon.
- ▶ **Podczas użytkowania urządzenia zwrócić uwagę na to, aby dzieci i inne osoby postronne znajdowały się w bezpiecznej odległości.** Odwrócenie uwagi może spowodować utratę kontroli nad narzędziem.

Bezpieczeństwo elektryczne

- ▶ **Wtyczka elektronarzędzia musi pasować do gniazda. Nie wolno zmieniać wtyczki w jakikolwiek sposób. Nie wolno używać wtyków adapterowych w przypadku elektronarzędzi z uziemieniem ochronnym.** Niezmienione wtyczki i pasujące gniazda zmniejszają ryzyko porażenia prądem.
- ▶ **Należy unikać kontaktu z uziemionymi powierzchniami jak rury, grzejniki, piece i lodówki.** Ryzyko porażenia prądem jest większe, gdy ciało użytkownika jest uziemione.
- ▶ **Urządzenie należy zabezpieczyć przed deszczem i wilgocią.** Przedostanie się wody do elektronarzędzia podwyższa ryzyko porażenia prądem.
- ▶ **Nigdy nie należy używać przewodu do innych czynności. Nigdy nie należy nosić elektronarzędzia, trzymając je za przewód, ani używać przewodu do zawieszenia urządzenia; nie wolno też wyciągać wtyczki z gniazdka pociągając za przewód. Przewód należy chronić przed wysokimi temperaturami, należy go trzymać z dala od oleju, ostrych krawędzi lub ruchomych części urządzenia.** Uszkodzone lub splecione przewody zwiększają ryzyko porażenia prądem.

- ▶ **W przypadku pracy elektronarzędziem pod gołym niebem, należy używać przewodu przedłużającego, dostosowanego również do zastosowań zewnętrznych.** Użycie właściwego przedłużacza (dostosowanego do pracy na zewnątrz) zmniejsza ryzyko porażenia prądem.
- ▶ **Jeżeli nie da się uniknąć zastosowania elektronarzędzia w wilgotnym otoczeniu, należy użyć wyłącznika ochronnego różnicowo-prądowego.** Zastosowanie wyłącznika ochronnego różnicowo-prądowego zmniejsza ryzyko porażenia prądem.

Bezpieczeństwo osób

- ▶ **Podczas pracy z elektronarzędziem należy zachować ostrożność, każdą czynność wykonywać uważnie i z rozwagą. Nie należy używać elektronarzędzia, gdy jest się zmęczonym lub będąc pod wpływem narkotyków, alkoholu lub lekarstw.** Moment nieuwagi przy użyciu elektronarzędzia może stać się przyczyną poważnych urazów ciała.
- ▶ **Należy nosić osobiste wyposażenie ochronne i zawsze okulary ochronne.** Noszenie osobistego wyposażenia ochronnego – maski przeciwpyłowej, obuwia z podeszwami przeciwpoślizgowymi, kasku ochronnego lub środków ochrony słuchu (w zależności od rodzaju i zastosowania elektronarzędzia) – zmniejsza ryzyko obrażeń ciała.
- ▶ **Należy unikać niezamierzonego uruchomienia narzędzia. Przed włożeniem wtyczki do gniazdka i/lub podłączeniem do akumulatora, a także przed podniesieniem lub przeniesieniem elektronarzędzia, należy upewnić się, że elektronarzędzie jest wyłączone.** Trzymanie palca na wyłączniku podczas przenoszenia elektronarzędzia lub podłączenie do prądu włączonego narzędzia, może stać się przyczyną wypadków.
- ▶ **Przed włączeniem elektronarzędzia, należy usunąć narzędzia nastawcze lub klucze.** Narzędzie lub klucz, znajdujący się w ruchomych częściach urządzenia mogą doprowadzić do obrażeń ciała.
- ▶ **Należy unikać nienaturalnych pozycji przy pracy. Należy dbać o stabilną pozycję przy pracy i zachowanie równowagi.** W ten sposób możliwa będzie lepsza kontrola elektronarzędzia w nieprzewidywanych sytuacjach.
- ▶ **Należy nosić odpowiednie ubranie. Nie należy nosić luźnego ubrania ani biżuterii. Włosy, ubranie i rękawice należy trzymać z daleka od ruchomych części.** Luźne ubranie, biżuteria lub długie włosy mogą zostać wciągnięte przez ruchome części.
- ▶ **Jeżeli istnieje możliwość zamontowania urządzeń odsysających i wychwytyjących pył, należy upewnić się, że są one podłączone i będą prawidłowo użyte.** Użycie urządzenia odsysającego pył może zmniejszyć zagrożenie pyłami.

Prawidłowa obsługa i eksploatacja elektronarzędzi

- ▶ **Nie należy przeciążać urządzenia. Do pracy używać należy elektronarzędzia, które są do tego przewidziane.** Odpowiednio dobranym elektronarzędziem pracuje się w danym zakresie wydajności lepiej i bezpieczniej.

6 | Polski

- ▶ **Nie należy używać elektronarzędzia, którego włącznik/wyłącznik jest uszkodzony.** Elektronarzędzie, którego nie można włączyć lub wyłączyć jest niebezpieczne i musi zostać naprawione.
- ▶ **Przed regulacją urządzenia, wymianą osprzętu lub po zaprzestaniu pracy narzędziem, należy wyciągnąć wtyczkę z gniazda i/lub usunąć akumulator.** Ten środek ostrożności zapobiega niezamierzonemu włączeniu się elektronarzędzia.
- ▶ **Nie używane elektronarzędzia należy przechowywać w miejscu niedostępnym dla dzieci. Nie należy udostępniać narzędzia osobom, które go nie znają lub nie przeczytały niniejszych przepisów.** Używane przez niedoświadczonych osoby elektronarzędzia są niebezpieczne.
- ▶ **Konieczna jest należyta konserwacja elektronarzędzia. Należy kontrolować, czy ruchome części urządzenia działają bez zarzutu i nie są zablokowane, czy części nie są pęknięte lub uszkodzone w taki sposób, który miałby wpływ na prawidłowe działanie elektronarzędzia. Uszkodzone części należy przed użyciem urządzenia oddać do naprawy.** Wiele wypadków spowodowanych jest przez niewłaściwą konserwację elektronarzędzi.
- ▶ **Należy stale dbać o ostrość i czystość narzędzi tnących.** O wiele rzadziej dochodzi do zakleszczenia się narzędzia tnącego, jeżeli jest ono starannie utrzymane. Zadbane narzędzia łatwiej się też prowadzi.
- ▶ **Elektronarzędzia, osprzęt, narzędzia pomocnicze itd. należy używać zgodnie z niniejszymi zaleceniami. Uwzględnić należy przy tym warunki i rodzaj wykonywanej pracy.** Niezgodne z przeznaczeniem użycie elektronarzędzia może doprowadzić do niebezpiecznych sytuacji.

Serwis

- ▶ **Naprawę elektronarzędzia należy zlecić jedynie wykwalifikowanemu fachowcowi i przy użyciu oryginalnych części zamiennych.** To gwarantuje, że bezpieczeństwo urządzenia zostanie zachowane.

Wskazówki dotyczące bezpieczeństwa pracy z szlifierkami

- ▶ **Elektronarzędzie należy używać jedynie do szlifowania na sucho.** Przeniknięcie wody do elektronarzędzia podwyższa ryzyko porażenia prądem.
- ▶ **Uwaga, niebezpieczeństwo pożaru! Należy unikać przegrzania się szlifowanego materiału i szlifierki. Przed przestojami w pracy należy zawsze opróżnić pojemnik na pył.** W niesprzyjających warunkach, np. pod wpływem iskrzenia powstałego podczas szlifowania metali, może dojść do samozapalenia się pyłu szlifierskiego w workach, mikrofiltrach, papierowych pojemnikach na pył, a także w pojemnikach i adapterach systemu odpylającego. Zwiększone niebezpieczeństwo istnieje, gdy pył taki zmieszany jest z resztkami lakieru, poliuretanu lub innymi chemicznymi materiałami, a materiał szlifowany jest po długiej obróbce rozgrzany.
- ▶ **Należy zabezpieczyć obrabiany przedmiot.** Zamocowanie obrabianego przedmiotu w urządzeniu mocującym lub imadle jest bezpieczniejsze niż trzymanie go w ręku.

- ▶ **Miejsce pracy należy utrzymywać w czystości.** Mieszanki materiałów są szczególnie niebezpieczne. Pył z metalu lekkiego może się zapalić lub wybuchnąć.
- ▶ **Nie wolno używać elektronarzędzia z uszkodzonym przewodem. Nie należy dotykać uszkodzonego przewodu; w przypadku uszkodzenia przewodu podczas pracy, należy wyciągnąć wtyczkę z gniazda.** Uszkodzone przewody podwyższają ryzyko porażenia prądem.

Opis urządzenia i jego zastosowania

Należy przeczytać wszystkie wskazówki i przepisy. Błędy w przestrzeganiu poniższych wskazówek mogą spowodować porażenie prądem, pożar i/lub ciężkie obrażenia ciała.

Użycie zgodne z przeznaczeniem

Urządzenie przeznaczone jest do szlifowania na sucho drewna, tworzywa sztucznego, masy szpachlowej jak i lakierowanych powierzchni.

Przedstawione graficznie komponenty

Numeracja przedstawionych graficznie komponentów odnosi się do schematu elektronarzędzia na stronach graficznych.

- 1 Gałka nastawcza ilości drgań (PSS 250 AE)
- 2 Włącznik/wyłącznik
- 3 Pojemnik na pyły kompletny (Microfilter System)
- 4 Rączka zaciskowa (PSS 190 AC/PSS 200 AC/PSS 250 AE)
- 5 Płyta szlifierska
- 6 Papier ścierny
- 7 Rękojeść (pokrycie gumowe)
- 8 Króciec wydmuchowy
- 9 Element filtrowy (Microfilter System)
- 10 Wąż odsysający*
- 11 Dziurkownik*

*Przedstawiony na rysunkach lub opisany w instrukcji użytkownika osprzęt nie wchodzi w skład wyposażenia standardowego. Kompletny asortyment wyposażenia dodatkowego można znaleźć w naszym katalogu osprzętu.

Dane techniczne

Szlifierka oscylacyjna		PSS 190 AC	PSS 200 A	PSS 200 AC	PSS 250 AE
Numer katalogowy	3 603 ...	C40 1..	C40 0..	C40 1..	C40 2..
Moc znamionowa	W	190	200	200	250
Wstępny wybór ilości drgań		-	-	-	●
Prędkość obrotowa bez obciążenia	min ⁻¹	12000	12000	12000	7000 – 12000
Ilość drgań bez obciążenia	min ⁻¹	24000	24000	24000	14000 – 24000
Przekrój obwodu drgania	mm	2,0	2,0	2,0	2,0
Wymiary okładzin ściernych					
– na zaczep	mm	-	93 x 185	-	93 x 185
– mocowanie zaciskowe	mm	93 x 230	-	93 x 230	93 x 230
Ciężar odpowiednio do EPTA-Procedure 01/2003	kg	1,6	1,6	1,6	1,6
Klasa ochrony		□/II	□/II	□/II	□/II

Dane aktualne są dla napięcia znamionowego [U] 230 V. Przy napięciach odbiegających od powyższego i w przypadku modeli specyficznych dla danego kraju dane te mogą się różnić.

Informacja na temat hałasu i wibracji

Wartości pomiarowe hałasu określono zgodnie z normą EN 60745.

Określony wg skali A poziom hałasu emitowanego przez urządzenie wynosi standardowo: poziom ciśnienia akustycznego 82 dB(A); poziom mocy akustycznej 93 dB(A). Niepewność pomiaru K = 3 dB.

Sosować środki ochrony słuchu!

Wartości łączne drgań a_h (suma wektorowa z trzech kierunków) i niepewność pomiaru K oznaczone zgodnie z normą EN 60745 wynoszą: $a_h = 5,5 \text{ m/s}^2$, $K = 1,5 \text{ m/s}^2$.

Podany w niniejszej instrukcji poziom drgań pomierzony został zgodnie z określoną przez normę EN 60745 procedurą pomiarową i może zostać użyty do porównywania elektronarzędzi. Można go też użyć do wstępnej oceny ekspozycji na drgania.

Podany poziom drgań jest reprezentatywny dla podstawowych zastosowań elektronarzędzia. Jeżeli elektronarzędzie użyte zostanie do innych zastosowań lub z innymi narzędziami roboczymi, a także jeśli nie będzie wystarczająco konserwowane, poziom drgań może odbiegać od podanego. Podane powyżej przyczyny mogą spowodować podwyższenie ekspozycji na drgania podczas całego czasu pracy.

Aby dokładnie ocenić ekspozycję na drgania, trzeba wziąć pod uwagę także okresy, gdy urządzenie jest wyłączone, lub gdy jest wprawdzie włączone, ale nie jest używane do pracy. W ten sposób łączna (obliczana na pełny wymiar czasu pracy) ekspozycja na drgania może okazać się znacznie niższa.

Należy wprowadzić dodatkowe środki bezpieczeństwa, mające na celu ochronę operatora przed skutkami ekspozycji na drgania, np.: konserwacja elektronarzędzia i narzędzi roboczych, zabezpieczenie odpowiedniej temperatury rąk, ustalenie kolejności operacji roboczych.

Deklaracja zgodności 

Oświadczamy z pełną odpowiedzialnością, że produkt, przedstawiony w „Dane techniczne”, odpowiada wymaganiom następujących norm i dokumentów normatywnych:

EN 60745 – zgodnie z wymaganiami dyrektyw: 2011/65/UE, 2004/108/WE, 2006/42/WE.

Dokumentacja techniczna (2006/42/WE):

Robert Bosch GmbH, PT/ESC,
D-70745 Leinfelden-Echterdingen

Henk Becker Helmut Heinzelmann
Executive Vice President Head of Product Certification
Engineering PT/ETM9

PPA.
Henk Becker i.V. Helmut

Robert Bosch GmbH, Power Tools Division
D-70745 Leinfelden-Echterdingen
20.01.2010

Montaż

► **Przed wszystkimi pracami przy elektronarzędziu należy wyciągnąć wtyczkę z gniazda.**

Wymiana papieru ściernego

Przed nałożeniem nowego arkusza papieru ściernego należy płytę szlifierską **5** oczyścić od zanieczyszczeń i pyłu, np. używając pędzelka.

W celu zagwarantowania optymalnego odsysania pyłów należy uważać na to, by odziurkowanie w papierze ściernym zgadzało się z otworami na płycie szlifierskiej.

Okładzina ścierna z mocowaniem na zaczep (PSS 200 A/PSS 250 AE) (zob. rys. A)

Płyta szlifierska **5** wyposażona jest w włókninę zaczepną, umożliwiającą szybkie i łatwe zamocowanie papieru ściernego z mocowaniem na rzepy.

Aby osiągnąć optymalną przyczepność, należy wytrzeć włókninę zaczepną płyty szlifierskiej **5** przed zamocowaniem papieru ściernego **6**.

Przyłożyć papier ścierny **6** z jednej strony płyty szlifierskiej **5**, tak aby ściśle do niej przylegał, i mocno go docisnąć do płyty.

8 | Polski

Aby zdjąć papier ścierny **6** należy chwycić jeden jego koniec i odciągnąć od płyty szlifierskiej **5**.

Okładzina szlifierska bez mocowania na zaczepek (PSS 190 AC/PSS 200 AC/PSS 250 AE) (zob. rys. B)

Podnieść lekko rączkę zaciskową **4** i wyjąć ją.

Okładzinę ścierną **6** wprowadzić do oporu pod otworzoną tylną rączkę zaciskową **4** i umocować okładzinę ścierną zawieszając rączkę zaciskową **4**.

Okładzinę ścierną **6** rozłożyć napiętą na płytę szlifierską. Drugi koniec okładziny ścierniej **6** wprowadzić pod przednią rączkę zaciskową **4** i umocować okładzinę ścierną zawieszając rączkę zaciskową **4**.

Nieodziurkowane okładziny ściernie, np. z rolek lub kupowane z metra, można odziurkować dziurkownikiem **11** w celu odsysania pyłów. W tym celu należy elektronarzędzie z zamontowaną okładziną ścierną nacisnąć na dziurkownik (patrz szkic E).

W celu odjęcia okładziny ścierniej **6** należy zwolnić rączkę zaciskową **4** i wyciągnąć okładzinę ścierną.

Wybór papieru ściernego

W zależności od rodzaju obrabianego materiału i pożądanego stopnia usuwania materiału, do dyspozycji stoją różne rodzaje papieru ściernego:

Uziarnienie

red:Wood

40–240

Do obróbki wszystkich materiałów drewnianych

Do szlifowania wstępnego, np. chropowatych, nieostruganych belek i desek	gruboziarniste	40, 60
--	----------------	--------

Do szlifowania płaskiego i do wyrównania mniejszych nierówności	średnioziarniste	80, 100, 120
---	------------------	--------------

Do szlifowania wykańczającego i precyzyjnego twardego drewna	drobnoziarniste	180, 240
--	-----------------	----------

white:Paint

40–320

Do obróbki warstw farb i lakierów, lub warstw podkładowych jak i farb z dużą zawartością pigmentu i masy szpachlowej

Do usuwania farby	gruboziarniste	40, 60
-------------------	----------------	--------

Do szlifowania warstw podkładowych	średnioziarniste	80, 100, 120
------------------------------------	------------------	--------------

Do szlifowania wykańczającego farb z dużą zawartością pigmentu przed lakierowaniem	drobnoziarniste	180, 240, 320
--	-----------------	---------------

Odsysanie pyłów/wiórów

► **Należy unikać gromadzenia się pyłu na stanowisku pracy.** Pyły mogą się z łatwością zapalić.

► Pyły niektórych materiałów, na przykład powłok malarskich z zawartością ołowiu, niektórych gatunków drewna, minerałów lub niektórych rodzajów metalu, mogą stanowić zagrożenie dla zdrowia. Bezpośredni kontakt fizyczny z pyłami lub przedostanie się ich do płuc może wywołać reakcje alergiczne i/lub choroby układu oddechowego operatora lub osób znajdujących się w pobliżu.

Niektóre rodzaje pyłów, np. dębiny lub buczyny uważane są za rakotwórcze, szczególnie w połączeniu z substancjami do obróbki drewna (chromiany, impregnaty do drewna). Materiały, zawierające azbest mogą być obrabiane jedynie przez odpowiednio przeszkolony personel.

- W razie możliwości należy stosować odsysanie pyłu dostosowane do rodzaju obrabianego materiału.
- Należy zawsze dbać o dobrą wentylację stanowiska pracy.
- Zaleca się noszenie maski przeciwpyłowej z pochłaniaczem klasy P2.

Należy stosować się do aktualnie obowiązujących w danym kraju przepisów, regulujących zasady obchodzenia się z materiałami przeznaczonymi do obróbki.

Samoodsysanie z pojemnikiem na pyły (patrz szkic C1 – C4)

Nasadzić pojemnik na pyły **3** na króciec wydmuchowy **8** aż do zaskoczenia.

W celu opróżnienia pojemnika na pyły **3**, należy go wymontować, pociągając go w dół.

Przed otwarciem pojemnika na pyły **3**, należy postukać nim o twarde podłoże (tak jak przedstawiono na rysunku), aby spowodować oddzielenie się pyłu od ścianek filtra.

Uchwycić pojemnik na pyły **3** za wgłębienie uchwytu, otworzyć element filtrowy **9** do góry i opróżnić pojemnik na pyły. Błazki elementu filtrowego **9** należy oczyścić miękką szczotką.

Odsysanie zewnętrzne (zob. rys. D)

Wąż odsysający **10** nasadzić na króciec wydmuchowy **8**. Połączyć wąż odsysający **10** z odkurzaczem. Przegląd podłączeń do różnych odkurzaczy znajdują Państwo na końcu tej instrukcji obsługi.

Odkurzacze musi być dostosowany do rodzaju obrabianego materiału.

Do odsysania szczególnie niebezpiecznych dla zdrowia pyłów rakotwórczych należy używać odkurzacza specjalnego.

Praca

Uruchamianie

► **Należy zwrócić uwagę na napięcie sieci! Napięcie źródła prądu musi zgadzać się z danymi na tabliczce znamionowej elektronarzędzia. Elektronarzędzia przeznaczone do pracy pod napięciem 230 V można przyłączyć również do sieci 220 V.**

- ▶ **Aby zaoszczędzić energię elektryczną, elektronarzędzie należy włączać tylko wówczas, gdy jest ono używane.**

Włączanie/wyłączanie

W celu **włączenia** elektronarzędzia, należy przesunąć włącznik/wyłącznik **2** do przodu na pozycję „I”.

W celu **wyłączenia** elektronarzędzia, należy przesunąć włącznik/wyłącznik **2** do tyłu na pozycję „0”.

Wstępny wybór ilości drgań (PSS 250 AE)

Pokrętem wstępnego wyboru ilości drgań **1** można nastawić wstępnie potrzebną ilość drgań, również podczas pracy.

Wymagana ilość drgań zależna jest od materiału i warunków pracy i można ją wykręcić w praktycznej próbie.

Wskazówki dotyczące pracy

- ▶ **Należy unikać gromadzenia się pyłu na stanowisku pracy.** Pyły mogą się z łatwością zapalić.
- ▶ **Przed odłożeniem elektronarzędzia należy odczekać aż do momentu, gdy znajduje się ono w bezruchu.**
- ▶ **Przed przystąpieniem do jakichkolwiek czynności obsługowym przy elektronarzędziu, należy wyjąć wtyczkę sieciową z gniazda**

Wydajność usuwania przy szlifowaniu określona jest w dużej mierze wyborem okładziny ścierniej jak i wybranej wstępnie ilości drgań (PSS 250 AE).

Jedynie papier ścierny, znajdujący się w nienagannym stanie zapewnia wysoką wydajność usuwania materiału i oszczędza elektronarzędzie.

Należy pracować z równomiernym naciskiem, aby przedłużyć żywotność papieru ściernego.

Nadmierny nacisk nie prowadzi do zwiększenia wydajności szlifowania, lecz do silniejszego zużycia się elektronarzędzia i papieru ściernego.

Nie należy używać papieru ściernego, którym obrabiano metal do obróbki innych materiałów.

Należy używać jedynie oryginalnego osprzętu do szlifowania firmy Bosch.

Konserwacja i serwis

Konserwacja i czyszczenie

- ▶ **Przed wszystkimi pracami przy elektronarzędziu należy wyciągnąć wtyczkę z gniazda.**
- ▶ **Aby zapewnić bezpieczną i wydajną pracę, elektronarzędzie i szczeliny wentylacyjne należy utrzymywać w czystości.**

Jeśli urządzenie, mimo dokładnej i wszechstronnej kontroli produkcyjnej ulegnie kiedykolwiek awarii, naprawę powinien przeprowadzić autoryzowany serwis elektronarzędzi firmy Bosch.

Przy wszystkich zgłoszeniach oraz zamówieniach części zamiennych konieczne jest podanie 10-cyfrowego numeru katalogowego elektronarzędzia zgodnie z danymi na tabliczce znamionowej.

Obsługa klienta oraz doradztwo dotyczące użytkowania

W punkcie obsługi klienta można uzyskać odpowiedzi na pytania dotyczące napraw i konserwacji nabytego produktu, a także dotyczące części zamiennych. Rysunki rozłożeniowe oraz informacje dotyczące części zamiennych można znaleźć również pod adresem:

www.bosch-pt.com

Nasz zespół doradztwa dotyczącego użytkowania odpowie na wszystkie pytania związane z produktami firmy Bosch oraz ich osprzętem.

Polska

Robert Bosch Sp. z o.o.
Serwis Elektronarzędzi
Ul. Szyszkowa 35/37
02-285 Warszawa
Tel.: 22 7154460
Faks: 22 7154441
E-Mail: bsc@pl.bosch.com
Infolinia Działu Elektronarzędzi: 801 100900
(w cenie połączenia lokalnego)
E-Mail: elektronarzedzia.info@pl.bosch.com
www.bosch.pl

Usuwanie odpadów

Elektronarzędzia, osprzęt i opakowanie należy poddać utylizacji zgodnie z obowiązującymi zasadami ochrony środowiska.

Tylko dla państw należących do UE:



Zgodnie z europejską wytyczną 2012/19/UE o starych, zużytych narzędziach elektrycznych i elektronicznych i jej stosowania w prawie krajowym, wyeliminowane, niezdatne do użycia elektronarzędzia należy zbierać osobno i doprowadzić do ponownego użytkowania zgodnego z zasadami ochrony środowiska.

Zastrzega się prawo dokonywania zmian.

Česky

Bezpečnostní upozornění

Všeobecná varovná upozornění pro elektronářadí

VAROVÁNÍ Čtěte všechna varovná upozornění a pokyny. Zanedbání při dodržování varovných upozornění a pokynů mohou mít za následek zásah elektrickým proudem, požár a/nebo těžká poranění.

Všechna varovná upozornění a pokyny do budoucna uschovejte.

10 | Česky

Ve varovných upozorněních použitý pojem „elektronářadí“ se vztahuje na elektronářadí provozované na el. síti (se síťovým kabelem) a na elektronářadí provozované na akumulátoru (bez síťového kabelu).

Bezpečnost pracovního místa

- ▶ **Udržujte Vaše pracovní místo čisté a dobře osvětlené.** Nepořádek nebo neosvětlené pracovní oblasti mohou vést k úrazům.
- ▶ **S elektronářadím nepracujte v prostředí ohroženém explozí, kde se nacházejí hořlavé kapaliny, plyny nebo prach.** Elektronářadí vytváří jiskry, které mohou prach nebo páry zapálit.
- ▶ **Děti a jiné osoby udržujte při použití elektronářadí daleko od Vašeho pracovního místa.** Při rozptýlení můžete ztratit kontrolu nad strojem.

Elektrická bezpečnost

- ▶ **Připojovací zástrčka elektronářadí musí lícovat se zásuvkou. Zástrčka nesmí být žádným způsobem upravena. Společně s elektronářadím s ochranným uzemněním nepoužívejte žádné adaptérové zástrčky.** Neupravené zástrčky a vhodné zásuvky snižují riziko zásahu elektrickým proudem.
- ▶ **Zabraňte kontaktu těla s uzemněnými povrchy, jako např. potrubí, topení, sporáky a chladničky.** Je-li Vaše tělo uzemněno, existuje zvýšené riziko zásahu elektrickým proudem.
- ▶ **Chraňte stroj před deštěm a vlhkem.** Vniknutí vody do elektronářadí zvyšuje nebezpečí zásahu elektrickým proudem.
- ▶ **Dbejte na účel kabelu, nepoužívejte jej k nošení či zavěšení elektronářadí nebo k vytáhnutí zástrčky ze zásuvky. Udržujte kabel daleko od tepla, oleje, ostrých hran nebo pohyblivých dílů stroje.** Poškozené nebo spletené kabely zvyšují riziko zásahu elektrickým proudem.
- ▶ **Pokud pracujete s elektronářadím venku, použijte pouze takové prodlužovací kabely, které jsou způsobilé i pro venkovní použití.** Použití prodlužovacího kabelu, jež je vhodný pro použití venku, snižuje riziko zásahu elektrickým proudem.
- ▶ **Pokud se nelze vyhnout provozu elektronářadí ve vlhkém prostředí, použijte proudový chránič.** Nasazení proudového chrániče snižuje riziko zásahu elektrickým proudem.

Bezpečnost osob

- ▶ **Buďte pozorní, dávejte pozor na to, co děláte a přistupujte k práci s elektronářadím rozumně. Nepoužívejte žádné elektronářadí pokud jste unaveni nebo pod vlivem drog, alkoholu nebo léků.** Moment nepozornosti při použití elektronářadí může vést k vážným poraněním.
- ▶ **Noste osobní ochranné pomůcky a vždy ochranné brýle.** Nošení osobních ochranných pomůcek jako maska proti prachu, bezpečnostní obuv s protiskluzovou podrážkou, ochranná přilba nebo sluchátka, podle druhu nasazení elektronářadí, snižují riziko poranění.

- ▶ **Zabraňte neúmyslnému uvedení do provozu. Přesvědčte se, že je elektronářadí vypnuté dříve než jej uchopíte, ponese te či připojíte na zdroj proudu a/nebo akumulátor.** Máte-li při nošení elektronářadí prst na spínači nebo pokud stroj připojíte ke zdroji proudu zapnutý, pak to může vést k úrazům.
- ▶ **Než elektronářadí zapnete, odstraňte seřizovací nástroje nebo šroubováky.** Nástroj nebo klíč, který se nachází v otáčivém dílu stroje, může vést k poranění.
- ▶ **Vyvarujte se abnormálního držení těla. Zajistěte si bezpečný postoj a udržujte vždy rovnováhu.** Tím můžete elektronářadí v neočekávaných situacích lépe kontrolovat.
- ▶ **Noste vhodný oděv. Nenoste žádný volný oděv nebo šperky. Vlasy, oděv a rukavice udržujte daleko od pohyblivých se dílů.** Volný oděv, šperky nebo dlouhé vlasy mohou být zachyceny pohyblivými se díly.
- ▶ **Lze-li namontovat odsávací či zachycující přípravky, přesvědčte se, že jsou připojeny a správně použity.** Použití odsávání prachu může snížit ohrožení prachem.

Svědomité zacházení a používání elektronářadí

- ▶ **Stroj nepřetěžujte. Pro svou práci použijte k tomu určené elektronářadí.** S vhodným elektronářadím budete pracovat v udané oblasti výkonu lépe a bezpečněji.
- ▶ **Nepoužívejte žádné elektronářadí, jehož spínač je vadný.** Elektronářadí, které nelze zapnout či vypnout je nebezpečné a musí se opravit.
- ▶ **Než provedete seřízení stroje, výměnu dílů příslušenství nebo stroj odložíte, vytáhněte zástrčku ze zásuvky a/nebo odstraňte akumulátor.** Toto preventivní opatření zabrání neúmyslnému zapnutí elektronářadí.
- ▶ **Uchovávejte nepoužívané elektronářadí mimo dosah dětí. Nenechte stroj používat osobám, které se strojem nejsou seznámeny nebo nečetly tyto pokyny.** Elektronářadí je nebezpečné, je-li používáno nezkušenými osobami.
- ▶ **Pečujte o elektronářadí svědomitě. Zkontrolujte, zda pohyblivé díly stroje bezvadně fungují a nevzpříčují se, zda díly nejsou zlomené nebo poškozené tak, že je omezena funkce elektronářadí. Poškozené díly nechte před nasazením stroje opravit.** Mnoho úrazů má příčinu ve špatně udržovaném elektronářadí.
- ▶ **Řezné nástroje udržujte ostré a čisté.** Pečlivě ošetřované řezné nástroje s ostrými řeznými hranami se méně vzpříčují a dají se lehčeji vést.
- ▶ **Používejte elektronářadí, příslušenství, nasazovací nástroje apod. podle těchto pokynů. Respektujte přitom pracovní podmínky a prováděnou činnost.** Použití elektronářadí pro jiné než určující použití může vést k nebezpečným situacím.

Servis

- ▶ **Nechte Vaše elektronářadí opravit pouze kvalifikovaným odborným personálem a pouze s originálními náhradními díly.** Tím bude zajištěno, že bezpečnost stroje zůstane zachována.

Bezpečnostní upozornění pro brusky

- ▶ **Elektronářadí používejte pouze pro suché broušení.**
Vniknutí vody do elektrického stroje zvyšuje riziko elektrického úderu.
- ▶ **Pozor, nebezpečí požáru! Zabraňte přehřátí broušeného materiálu a brusky. Před pracovními přestávkami vždy vyprázdněte nádobu s prachem.** Brusný prach v prachovém sáčku, mikrofiltru, papírovém sáčku (nebo ve filtračním sáčku popř. filtru vysavače) se může za nepříznivých podmínek jako je odlet jisker při broušení kovů, samovznítit. Zvláštní nebezpečí vzniká, je-li brusný prach smíchán se zbytky polyuretanů nebo jinými chemickými látkami a broušený materiál je po dlouhé práci horký.
- ▶ **Zajistěte obrobek.** Obrobek pevně uchycený upínacím přípravkem nebo svěrákem je držen bezpečněji než Vaší rukou.
- ▶ **Udržujte své pracovní místo čisté.** Směsi materiálů jsou obzvlášť škodlivé. Prach lehkých kovů může hořet nebo explodovat.
- ▶ **Nepoužívejte elektronářadí s poškozeným kabelem.** Pokud se kabel během práce poškodí, pak se jej nedotýkejte a vytáhněte síťovou zástrčku. Poškozené kabely zvyšují riziko elektrického úderu.

Určené použití

Stroj je určen k suchému broušení dřeva, plastu, tmelů a též lakovaných povrchů.

Zobrazené komponenty

Číslování zobrazených komponent se vztahuje na zobrazení elektronářadí na grafické straně.

- 1 Nastavovací kolečko předvolby počtu kmitů (PSS 250 AE)
- 2 Spínač
- 3 Prachový box kompletní (Microfilter System)
- 4 Upínací třmen (PSS 190 AC/PSS 200 AC/PSS 250 AE)
- 5 Brusná deska
- 6 Brusný list
- 7 Rukojeť (izolovaná plocha rukojeti)
- 8 Výfukové hrdlo
- 9 Filtrační prvek (Microfilter System)
- 10 Odsávací hadice*
- 11 Děrovací nástroj*

*Zobrazené nebo popsané příslušenství nepatří k standardnímu obsahu dodávky. Kompletní příslušenství naleznete v našem programu příslušenství.

Popis výrobku a specifikací

Čtete všechna varovná upozornění a pokyny. Zanedbání při dodržování varovných upozornění a pokynů mohou mít za následek úraz elektrickým proudem, požár a/nebo těžká poranění.

Technická data

Vibrační bruska		PSS 190 AC	PSS 200 A	PSS 200 AC	PSS 250 AE
Objednávací číslo	3 603 ...	C40 1..	C40 0..	C40 1..	C40 2..
Jmenovitý příkon	W	190	200	200	250
Předvolba počtu kmitů		–	–	–	●
Otáčky naprázdno	min ⁻¹	12000	12000	12000	7000 – 12000
Počet kmitů při volnoběhu	min ⁻¹	24000	24000	24000	14000 – 24000
Průměr oscilační kružnice	mm	2,0	2,0	2,0	2,0
Rozměry brusného listu					
– Uchycení na suchý zip	mm	–	93 x 185	–	93 x 185
– Svorkové upnutí	mm	93 x 230	–	93 x 230	93 x 230
Hmotnost podle EPTA-Procedure 01/2003	kg	1,6	1,6	1,6	1,6
Třída ochrany		□/II	□/II	□/II	□/II

Údaje platí pro jmenovité napětí [U] 230 V. U odlišných napětí a podle země specifických provedení se mohou tyto údaje lišit.

Informace o hluku a vibracích

Naměřené hodnoty hluku zjištěny podle EN 60745.

Hodnocená hladina hluku stroje A čílní typicky: hladina akustického tlaku 82 dB(A); hladina akustického výkonu 93 dB(A). Nepřesnost K = 3 dB.

Noste chrániče sluchu!

Celkové hodnoty vibrací a_h (vektorový součet tří os) a nepřesnost K stanoveny podle EN 60745:

$$a_h = 5,5 \text{ m/s}^2, K = 1,5 \text{ m/s}^2.$$

V těchto pokynech uvedená úroveň vibrací byla změřena podle měřících metod normovaných v EN 60745 a může být použita pro vzájemné porovnání elektronářadí. Hodí se i pro předběžný odhad zatížení vibracemi.

Uvedená úroveň vibrací reprezentuje hlavní použití elektronářadí.

- Pokud možno používejte pro daný materiál vhodné odsávání prachu.
- Pečujte o dobré větrání pracovního prostoru.
- Je doporučeno nosit ochrannou dýchací masku s třídou filtru P2.

Dbejte ve Vaší zemi platných předpisů pro opracovávané materiály.

Vlastní odsávání pomocí prachového boxu (viz obr. C1 – C4)

Nasadte prachový box **3** na výfukové hrdlo **8** až zaskočí.

K vyprázdnění prachového boxu **3** stáhněte prachový box dolů.

Před otevřením prachového boxu **3** by jste jej měli, jak je ukázáno na obrázku, oklepat na pevnou podložku kvůli uvolnění prachu na filtračním prvku.

Uchopte prachový box **3** na uchopovacích prohlubních, vyklopte filtrační prvek **9** nahoru a prachový box vyprázdněte. Lamely filtračního prvku **9** čistěte pomocí měkkého kartáče.

Externí odsávání (viz obr. D)

Nastrčte odsávací hadici **10** na výfukové hrdlo **8**. Spojte odsávací hadici **10** s vysavačem. Přehled k připojení na různé vysavače naleznete na konci tohoto návodu k obsluze.

Vysavač musí být vhodný pro opracovávaný materiál.

Při odsávání obzvlášť zdraví škodlivého, karcinogenního nebo suchého prachu použijte speciální vysavač.

Provoz

Uvedení do provozu

- ▶ **Dbejte síťového napětí! Napětí zdroje proudu musí souhlasit s údaji na typovém štítku elektronářadí. Elektronářadí označené 230 V smí být provozováno i na 220 V.**
- ▶ **Aby se šetřila energie, zapínejte elektronářadí jen pokud jej používáte.**

Zapnutí – vypnutí

K **uvedení elektronářadí do provozu** posuňte spínač **2** vpřed do polohy „I“.

K **vypnutí** elektronářadí posuňte spínač **2** vzad do polohy „0“.

Předvolba počtu kmitů (PSS 250 AE)

Pomocí nastavovacího kolečka předvolby počtu kmitů **1** můžete předvolit požadovaný počet kmitů i během provozu.

Potřebný počet kmitů je závislý na materiálu a pracovních podmínkách a lze jej zjistit praktickými zkouškami.

Pracovní pokyny

- ▶ **Vyvarujte se usazenin prachu na pracovišti.** Prach se může lehce vznítit.
- ▶ **Počkejte, až se stroj zastaví, než jej odložíte.**
- ▶ **Před každou prací na elektronářadí vytáhněte síťovou zástrčku ze zásuvky**

Výkon úběru při broušení je určen hlavně volbou brusného listu a též předvoleným počtem kmitů (PSS 250 AE).

Pouze bezvadné brusné listy dávají dobrý brusný výkon a šetří elektronářadí.

Dbejte na rovnoměrný přítlak, abyste zvýšili životnost brusných papírů.

Nadměrné zvýšení přítlaku nevede k vyššímu brusného výkonu, ale k silnějšímu opotřebení elektronářadí a brusného listu. Brusný list, který byl použit pro kov, už nepoužívejte pro jiné materiály.

Používejte pouze originální brusné příslušenství Bosch.

Údržba a servis

Údržba a čištění

- ▶ **Před každou prací na elektronářadí vytáhněte zástrčku ze zásuvky.**
- ▶ **Udržujte elektronářadí a větrací otvory čisté, abyste pracovali dobře a bezpečně.**

Pokud dojde i přes pečlivou výrobu a náročné kontroly k poruše stroje, svěřte provedení opravy autorizovanému servisnímu středisku pro elektronářadí firmy Bosch.

Při všech dotazech a objednávkách náhradních dílů nezbytně prosím uvádějte 10-místné objednávací číslo podle typového štítku elektronářadí.

Zákaznická a poradenská služba

Zákaznická služba zodpoví Vaše dotazy k opravě a údržbě Vašeho výrobku a též k náhradním dílům. Technické výkresy a informace k náhradním dílům naleznete i na:

www.bosch-pt.com

Tým poradenské služby Bosch Vám rád pomůže při otázkách k našim výrobkům a jejich příslušenství.

Czech Republic

Robert Bosch odbytová s.r.o.

Bosch Service Center PT

K Vápence 1621/16

692 01 Mikulov

Tel.: 519 305700

Fax: 519 305705

E-Mail: servis.naradi@cz.bosch.com

www.bosch.cz

Zpracování odpadů

Elektronářadí, příslušenství a obaly by měly být dodány k opětovnému zhodnocení nepoškozujícím životní prostředí.

Pouze pro země EU:



Podle evropské směrnice 2012/19/EU o starých elektrických a elektronických zařízeních a jejím prosazení v národních zákonech musí být neupotřebitelné elektronářadí rozebrané shromážděno a dodáno k opětovnému zhodnocení nepoškozujícím životní prostředí.

Změny vyhrazeny.

Slovensky

Bezpečnostné pokyny

Všeobecné výstražné upozornenia a bezpečnostné pokyny

⚠ POZOR Prečítajte si všetky Výstražné upozornenia a bezpečnostné pokyny. Zanedbanie dodržiavania Výstražných upozornení a pokynov uvedených v nasledujúcom texte môže mať za následok zásah elektrickým prúdom, spôsobiť požiar a/alebo ťažké poranenie.

Tieto Výstražné upozornenia a bezpečnostné pokyny starostlivo uschovajte na budúce použitie.

Pojem „ručné elektrické náradie“ používaný v nasledujúcom texte sa vzťahuje na ručné elektrické náradie napájané zo siete (s prírodnou šnúrou) a na ručné elektrické náradie napájané akumulátorovou batériou (bez prírodnej šnúry).

Bezpečnosť na pracovisku

- ▶ **Pracovisko vždy udržiavajte čisté a dobre osvetlené.** Neporiadok a neosvetlené priestory pracoviska môžu mať za následok pracovné úrazy.
- ▶ **Týmto náradím nepracujte v prostredí ohrozenom výbuchom, v ktorom sa nachádzajú horľavé kvapaliny, plyny alebo horľavý prach.** Ručné elektrické náradie vytvára iskry, ktoré by mohli prach alebo pary zapáliť.
- ▶ **Nedovoľte deťom a iným nepovolaným osobám, aby sa počas používania ručného elektrického náradia zdržovali v blízkosti pracoviska.** Pri odpuťaní pozornosti zo strany inej osoby môžete stratiť kontrolu nad náradím.

Elektrická bezpečnosť

- ▶ **Zástrčka prírodnej šnúry ručného elektrického náradia musí pasovať do použitej zásuvky.** Zástrčku v žiadnom prípade nijako nemeňte. S uzemneným elektrickým náradím nepoužívajte ani žiadne zástrčkové adaptéry. Nezmenené zástrčky a vhodné zásuvky znižujú riziko zásahu elektrickým prúdom.
- ▶ **Vyhýbajte sa telesnému kontaktu s uzemnenými povrchovými plochami, ako sú napr. rúry, vykurovacie telesá, sporáky a chladničky.** Keby bolo Vaše telo uzemnené, hrozí zvýšené riziko zásahu elektrickým prúdom.
- ▶ **Chráňte elektrické náradie pred účinkami dažďa a vlhkosti.** Vniknutie vody do ručného elektrického náradia zvyšuje riziko zásahu elektrickým prúdom.
- ▶ **Nepoužívajte prírodnú šnúru mimo určený účel na nosenie ručného elektrického náradia, ani na jeho zavesenie a zástrčku nevyberajte zo zásuvky ťahaním za prírodnú šnúru.** Zabezpečte, aby sa sieťová šnúra nedostala do blízkosti horúceho telesa, ani do kontaktu s olejom, s ostrými hranami alebo pohybujúcimi sa súčiastkami ručného elektrického náradia. Poškodené alebo zauzlené prírodné šnúry zvyšujú riziko zásahu elektrickým prúdom.

- ▶ **Keď pracujete s ručným elektrickým náradím vonku, používajte len také predlžovacie káble, ktoré sú schválené aj na používanie vo vonkajších priestoroch.** Použitie predlžovacieho kábla, ktorý je vhodný na používanie vo vonkajšom prostredí, znižuje riziko zásahu elektrickým prúdom.
- ▶ **Ak sa nedá vyhnúť použitiu ručného elektrického náradia vo vlhkom prostredí, použite ochranný spínač pri poruchových prúdoch.** Použitie ochranného spínača pri poruchových prúdoch znižuje riziko zásahu elektrickým prúdom.

Bezpečnosť osôb

- ▶ **Buďte ostražitý, sústreďte sa na to, čo robíte a k práci s ručným elektrickým náradím pristupujte s rozumom. Nepracujte s ručným elektrickým náradím nikdy vtedy, keď ste unavený, alebo keď ste pod vplyvom drog, alkoholu alebo liekov.** Malý okamih nepozornosti môže mať pri používaní náradia za následok vážne poranenia.
- ▶ **Noste osobné ochranné pomôcky a používajte vždy ochranné okuliare.** Nosenie osobných ochranných pomôcok, ako je ochranná dýchacia maska, bezpečnostná pracovná obuv, ochranná prilba alebo chrániče sluchu, podľa druhu ručného elektrického náradia a spôsobu jeho použitia znižujú riziko poranenia.
- ▶ **Vyhýbajte sa neúmyselnému uvedeniu ručného elektrického náradia do činnosti. Pred zasunutím zástrčky do zásuvky a/alebo pred pripojením akumulátora, pred chytením alebo prenášaním ručného elektrického náradia sa vždy presvedčte sa, či je ručné elektrické náradie vypnuté.** Ak budete mať pri prenášaní ručného elektrického náradia prst na vypínači, alebo ak ručné elektrické náradie pripojíte na elektrickú sieť zapnutú, môže to mať za následok nehodu.
- ▶ **Skôr ako náradie zapnete, odstráňte z neho nastavovacie náradie alebo kľúče na skrutky.** Nastavovací nástroj alebo kľúč, ktorý sa nachádza v rotujúcej časti ručného elektrického náradia, môže spôsobiť vážne poranenia osôb.
- ▶ **Vyhýbajte sa abnormálnym polohám tela. Zabezpečte si pevný postoj, a neprestajne udržiavajte rovnováhu.** Takto budete môcť ručné elektrické náradie v neočakávaných situáciách lepšie kontrolovať.
- ▶ **Pri práci noste vhodný pracovný odev. Nenoste široké odevy a nemajte na sebe šperky.** Vyvarujte sa toho, aby sa Vaše vlasy, odev a rukavice dostali do blízkosti rotujúcich súčiastok náradia. Voľný odev, dlhé vlasy alebo šperky môžu byť zachytené rotujúcimi časťami ručného elektrického náradia.
- ▶ **Ak sa dá na ručné elektrické náradie namontovať odsávacie zariadenie a zariadenie na zachytávanie prachu, presvedčte sa, či sú dobre pripojené a správne používané.** Používanie odsávacieho zariadenia a zariadenia na zachytávanie prachu znižuje riziko ohrozenia zdravia prachom.

Starostlivé používanie ručného elektrického náradia a manipulácia s ním

- ▶ **Ručné elektrické náradie nikdy nepreťažujte. Používajte také elektrické náradie, ktoré je určené pre daný druh práce.** Pomocou vhodného ručného elektrického náradia budete pracovať lepšie a bezpečnejšie v uvedenom rozsahu výkonu náradia.
- ▶ **Nepoužívajte nikdy také ručné elektrické náradie, ktoré má pokazený vypínač.** Náradie, ktoré sa už nedá zapnúť alebo vypnúť, je nebezpečné a treba ho zveriť do opravy odborníkovi.
- ▶ **Skôr ako začnete náradie nastavovať alebo prestavovať, vymieňajte príslušenstvo alebo skôr, ako odložíte náradie, vždy vytriahnite zástrčku sieťovej šnúry zo zásuvky.** Toto preventívne opatrenie zabraňuje neúmyselnému spusteniu ručného elektrického náradia.
- ▶ **Nepoužívané ručné elektrické náradie uschovávajte tak, aby bolo mimo dosahu detí. Nedovoľte používať toto náradie osobám, ktoré s ním nie sú dôverne oboznámené, alebo ktoré si neprečítali tieto Pokyny.** Ručné elektrické náradie je nebezpečné vtedy, keď ho používajú neskúsené osoby.
- ▶ **Ručné elektrické náradie starostlivo ošetríte. Kontrolujte, či pohyblivé súčiastky bezchybne fungujú alebo či neblokujú, či nie sú zlomené alebo poškodené niektoré súčiastky, ktoré by mohli negatívne ovplyvňovať správne fungovanie ručného elektrického náradia. Pred použitím náradia dajte poškodené súčiastky vymeniť.** Veľa nehôd bolo spôsobených nedostatočnou údržbou elektrického náradia.
- ▶ **Rezné nástroje udržiavajte ostré a čisté.** Starostlivo ošetrované rezné nástroje s ostrými reznými hranami majú menšiu tendenciu k zablokovaniu a ľahšie sa dajú viesť.
- ▶ **Používajte ručné elektrické náradie, príslušenstvo, nastavovacie nástroje a pod. podľa týchto výstražných upozornení a bezpečnostných pokynov. Pri práci zohľadnite konkrétne pracovné podmienky a činnosť, ktorú budete vykonávať.** Používanie ručného elektrického náradia na iný účel ako na predpísané použitie môže viesť k nebezpečným situáciám.

Servisné práce

- ▶ **Ručné elektrické náradie dávajte opravovať len kvalifikovanému personálu, ktorý používa originálne náhradné súčiastky.** Tým sa zabezpečí, že bezpečnosť náradia zostane zachovaná.

Bezpečnostné pokyny pre brúsky

- ▶ **Používajte ručné elektrické náradie len na brúsenie nasucho.** Vniknutie vody do ručného elektrického náradia zvyšuje riziko zásahu elektrickým prúdom.
- ▶ **Pozor, nebezpečenstvo požiaru! Vyhýbajte sa prehrievaniu brúsených obrobkov a brúsky. Zásobník na prach vždy pred prestávkou v práci vyprázdňte.** Brúsny prach v odsávacom vrecku, mikrofiltrí alebo v papierovom vrecku (prípadne vo filtračnom vrecku resp. filtri vysávača) sa môže za nepriaznivých okolností ako napr. pri odletovaní iskier kovov, sám od seba zapáliť. Osobitné nebezpečenstvo

hrozí najmä vtedy, ak je zmiešaný so zvyškami laku, polyuretánu alebo s inými chemickými látkami a brúsený materiál je po dlhej práci horúci.

- ▶ **Zabezpečte obrobok.** Obrobok upnutý pomocou upínacieho zariadenia alebo zveráka je bezpečnejší ako obrobok pridržiavaný rukou.
- ▶ **Udržiavajte svoje pracovisko v čistote.** Mimoriadne nebezpečné sú zmesi rôznych materiálov. Prach z ľahkých kovov sa môže ľahko zapáliť alebo explodovať.
- ▶ **Nepoužívajte ručné elektrické náradie, ktoré má poškodenú prívodnú šnúru. Nedotýkajte sa poškodenej prívodnej šnúry a v prípade, že sa kábel počas práce s náradím poškodí, ihneď vytriahnite zástrčku zo zásuvky.** Poškodené prívodné šnúry zvyšujú riziko zásahu elektrickým prúdom.

Popis produktu a výkonu



Prečítajte si všetky Výstražné upozornenia a bezpečnostné pokyny. Zanedbanie dodržiavania Výstražných upozornení a pokynov uvedených v nasledujúcom texte môže mať za následok zásah elektrickým prúdom, spôsobiť požiar a/alebo ťažké poranenie.

Používanie podľa určenia

Náradie je určené na brúsenie nasucho a na leštenie dreva, plastov, stierkovacej hmoty ako aj lakovaných povrchov.

Vyobrazené komponenty

Číslovanie jednotlivých komponentov sa vzťahuje na vyobrazenie elektrického náradia na grafickej strane tohto Návodu na používanie.

- 1 Nastavovacie koliesko predvolby frekvencie vibrácií (PSS 250 AE)
- 2 Vypínač
- 3 Kompletný zásobník na prach (Microfilter System)
- 4 Upínací strmienok (PSS 190 AC / PSS 200 AC / PSS 250 AE)
- 5 Brúsna doska
- 6 Brúsny list
- 7 Rukoväť (izolovaná plocha rukoväte)
- 8 Odsávací nátrubok
- 9 Filtračná vložka (Microfilter System)
- 10 Odsávacia hadica*
- 11 Dierkovač*

*Zobrazené alebo popísané príslušenstvo nepatrí celé do základnej výbavy produktu. Kompletné príslušenstvo nájdete v našom programe príslušenstva.

16 | Slovensky

Technické údaje

Vibračná brúška		PSS 190 AC	PSS 200 A	PSS 200 AC	PSS 250 AE
Vecné číslo	3 603 ...	C40 1..	C40 0..	C40 1..	C40 2..
Menovitý príkon	W	190	200	200	250
Predvoľba frekvencie kmitov		-	-	-	●
Počet voľnobežných obrátok	min ⁻¹	12000	12000	12000	7000 – 12000
Počet voľnobežných kmitov	min ⁻¹	24000	24000	24000	14000 – 24000
Priemer kmitov	mm	2,0	2,0	2,0	2,0
Rozmery brúsneho listu					
– Velkronové upínanie	mm	-	93 x 185	-	93 x 185
– Strmeňové upínanie	mm	93 x 230	-	93 x 230	93 x 230
Hmotnosť podľa EPTA-Procedure 01/2003	kg	1,6	1,6	1,6	1,6
Trieda ochrany		□/II	□/II	□/II	□/II

Tieto údaje platia pre menovité napätie [U] 230 V. V takých prípadoch, keď má napätie odlišné hodnoty a pri vyhotoveniach, ktoré sú špecifické pre niektorú krajinu, sa môžu tieto údaje odlišovať.

Informácia o hlučnosti/vibráciách

Namerané hodnoty hluku zistené podľa normy EN 60745.

Hodnotená hodnota hladiny hluku A tohto náradia je typicky: Akustický tlak 82 dB(A); Hodnota hladiny akustického tlaku 93 dB(A). Nepresnosť merania K = 3 dB.

Používajte chrániče sluchu!

Celkové hodnoty vibrácií a_h (suma vektorov troch smerov) a nepresnosť merania K zistené podľa normy EN 60745: $a_h = 5,5 \text{ m/s}^2$, $K = 1,5 \text{ m/s}^2$.

Úroveň kmitov uvedená v týchto pokynoch bola nameraná podľa meracieho postupu uvedeného v norme EN 60745 a možno ju používať na vzájomné porovnanie rôznych typov ručného elektrického náradia medzi sebou. Hodí sa aj na predbežný odhad zaťaženia vibráciami.

Uvedená hladina vibrácií reprezentuje hlavné druhy používania tohto ručného elektrického náradia. Avšak v takých prípadoch, keď sa toto ručné elektrické náradie použije na iné druhy použitia, s odlišnými pracovnými nástrojmi alebo sa podrobujú nedostatočnej údržbe, môže sa hladina zaťaženia vibráciami od týchto hodnôt odlišovať. To môže výrazne zvýšiť zaťaženie vibráciami počas celej pracovnej doby.

Na presný odhad zaťaženia vibráciami počas určitého časového úseku práce s náradím treba zohľadniť doby, počas ktorých je ručné elektrické náradie vypnuté alebo doby, keď náradie síce beží, ale v skutočnosti sa nepoužíva. To môže výrazne redukovať zaťaženie vibráciami počas celej pracovnej doby.

Na ochranu osoby pracujúcej s náradím pred účinkami zaťaženia vibráciami vykonajte ďalšie bezpečnostné opatrenia, ako sú napríklad: údržba ručného elektrického náradia a používaných pracovných nástrojov, zabezpečenie zachovania teploty rúk, organizácia jednotlivých pracovných úkonov.

Vyhlásenie o konformite **CE**

Na vlastnú zodpovednosť vyhlasujeme, že dole popísaný výrobok „Technické údaje“ sa zhoduje s nasledujúcimi normami alebo normatívnymi dokumentami: EN 60745 podľa ustanovení smerníc 2011/65/EÚ, 2004/108/ES, 2006/42/ES.

Súbor technickej dokumentácie (2006/42/ES) sa nachádza u: Robert Bosch GmbH, PT/ESC, D-70745 Leinfelden-Echterdingen

Henk Becker Executive Vice President Engineering
Helmut Heinzelmann Head of Product Certification PT/ETM9

PPa
Henk Becker i.V. *Helmut Heinzelmann*

Robert Bosch GmbH, Power Tools Division
D-70745 Leinfelden-Echterdingen
20.01.2010

Montáž

- Pred každou prácou na ručnom elektrickom náradí vytiahnite zástrčku náradia zo zásuvky.

Výmena brúsneho listu

Pred nasadením nového brúsneho listu odstráňte nečistotu a prach z brúsnej dosky **5**, napríklad pomocou štetca.

Na zabezpečenie optimálneho odsávania dajte pozor na to, aby sa výrezy na brúsnom liste prekryvali s otvormi na brúsnej doske.

Brúsne listy s veľkronovým upínaním (PSS 200 A/PSS 250 AE) (pozri obrázok A)

Brúsna doska **5** je vybavená veľkronovou tkaninou, aby sa dali brúsne listy rýchlo a jednoducho upínať.

Vyklepte veľkronovú tkaninu brúsnej dosky **5** pred každým zakladaním brúsneho listu **6**, aby ste umožnili optimálne upnutie listu.

Priložte brúsny list **6** na jednej strane zároveň s brúsnu doskou **5**, potom pilový list založte na brúsnu dosku do správnej polohy a dobre ho zatlačte.

Pri demontáži brúsneho listu **6** ho uchopte za niektorý hrot a stiahnite ho z brúsnej dosky **5**.

Brúsne listy bez veľkronového upínania (PSS 190 AC/ PSS 200 AC/PSS 250 AE) (pozri obrázok B)

Nadvihnite trochu upínací strmienok **4** a vyveste ho.

Zasuňte brúsny list **6** až na doraz pod zadný otvorený upínací strmienok **4** a upnite ho zavesením upínacieho strmienka **4**.

Položte brúsny list **6** na brúsnu dosku v napnutom stave. Druhý koniec brúsneho listu **6** zasuňte pod predný upínací strmienok **4** a napnite brúsny list zavesením upínacieho strmienka **4**.

Brúsny listy s nevyrazenými otvormi, napr. z kotúčov, resp. metráže môžete na odsávanie pripraviť pomocou dierkovača **11**. Pritlačte na tento účel ručné elektrické náradie s namontovaným brúsnym listom na dierkovač (pozri obrázok E).

Ak chcete demontovať brúsny list **6** uvoľnite upínací strmienok **4** a brúsny list vyberte.

Výber brúsneho listu

Podľa druhu obrábaného materiálu a požadovaného úberu povrchu obrobku sú k dispozícii rozličné brúsne listy:

	Zrornosť	
red:Wood	40–240	
Na obrábanie všetkých drevených materiálov		
Na predbrúsenie napr. drsných neholbovaných hranolov a dosák	hrubý	40, 60
Na rovinné brúsenie a na zarovnávanie drobných nerovností	stredný	80, 100, 120
Na dokončovacie a jemné brúsenie tvrdého dreva	jemný	180, 240
white:Paint	40–320	
Na obrábanie farebných a lakovaných povrchov resp. základných úprav napríklad plnivami alebo tmelom		
Na obrúsenie farby	hrubý	40, 60
Na brúsenie základnej farby	stredný	80, 100, 120
Na dokončovacie brúsenie pri lakovaní	jemný	180, 240, 320

Odsávanie prachu a triesok

- **Vyhýbajte sa usadzovaniu prachu na Vašom pracovisku.** Viaceré druhy prachu sa môžu ľahko vzniesť.
- Prach z niektorých materiálov, napr. z náterov obsahujúcich olovo, z niektorých druhov tvrdého dreva, minerálov a kovov môže byť zdraviu škodlivý. Kontakt s takýmto prachom alebo jeho vdychovanie môže vyvolať alergické reakcie a/alebo spôsobiť ochorenie dýchacích ciest pracovníka, prípadne osôb, ktoré sa nachádzajú v blízkosti pracoviska.
Určité druhy prachu, napr. prach z dubového alebo z buko-

vého dreva, sa považujú za rakovinotvorné, a to predovšetkým spolu s ďalšími materiálmi, ktoré sa používajú pri spracovávaní dreva (chromitan, chemické prostriedky na ochranu dreva). Materiál, ktorý obsahuje azbest, smú opracovávať len špeciálne vyškolení pracovníci.

- Používajte podľa možnosti také odsávanie, ktoré je pre daný materiál vhodné.
- Postarajte sa o dobré vetranie svojho pracoviska.
- Odporúčame Vám používať ochrannú dýchaciu masku s filtrom triedy P2.

Dodržiavajte aj predpisy vlastnej krajiny týkajúce sa konkrétneho obrábaného materiálu.

Vlastné odsávanie so zásobníkom na prach (pozri obrázok C1 – C4)

Nasadíte zásobník na prach **3** na odsávací nátrubok **8** tak, aby zaskočil.

Ak chcete zásobník na prach **3** vyprázdniť potiahnite ho smerom dole.

Pred otvorením zásobníka na prach **3** by ste mali zásobník na prach vyklepať o pevnú podložku podľa obrázka, aby ste uvoľnili prach z filtračnej vložky.

Uchopte zásobník na prach **3** za uchopovaciu priehľbinu, vylopte filtračnú vložku **9** smerom hore a vyprázdňte zásobník na prach. Lamely filtračnej vložky vyčistite **9** pomocou jemnej kefky.

Externé odsávanie (pozri obrázok D)

Hadicu vysávača nasuňte **10** na odsávací nátrubok **8**. Pripojte hadicu vysávača **10** k vysávaču. Prehľad rozličných typov pripojení na vysávače nájdete na konci tohto Návodu na používanie.

Vysávač musí byť vhodný pre daný druh opracovávaného materiálu.

Pri odsávaní materiálov mimoriadne ohrozujúcich zdravie, rakovinotvorných alebo suchých prachov používajte špeciálny vysávač.

Prevádzka**Uvedenie do prevádzky**

- **Všimnite si napätie siete! Napätie zdroja prúdu musí mať hodnotu zhodnú s údajmi na typovom štítku ručného elektrického náradia. Výrobky označené pre napätie 230 V sa smú používať aj s napätím 220 V.**
- **Aby ste ušetrili energiu, zapínajte ručné elektrické náradie iba vtedy, keď ho používate.**

Zapínanie/vypínanie

Ak chcete ručné elektrické náradie **zapnúť**, posuňte vypínač náradia **2** smerom dopredu do polohy „I“.

Ak chcete ručné elektrické náradie **vypnúť** posuňte vypínač náradia **2** smerom dozadu do polohy „0“.

Predvoľba frekvencie vibrácií (PSS 250 AE)

Pomocou nastavovacieho kolieska predvoľby frekvencie vibrácií **1** môžete nastaviť požadovanú frekvenciu vibrácií aj počas prevádzky ručného elektrického náradia.

18 | Magyar

Potřebná hodnota frekvencie vibrácií závisí od materiálu a pracovných podmienok a dá sa zistiť praktickou skúškou.

Pokyny na používanie

- **Vyhýbajte sa usadzovaniu prachu na Vašom pracovisku.** Viaceré druhy prachu sa môžu ľahko vzniesť.
- **Počkajte na úplné zastavenie ručného elektrického náradia, až potom ho odložte.**
- **Pred každou prácou na ručnom elektrickom náradí vytiahnite zástrčku náradia zo zásuvky**

Úber je pri brúsení do značnej miery závislý od výberu vhodného brúsneho listu ako aj od nastavenej frekvencie vibrácií (PSS 250 AE).

Dobry brúsny výkon a šetrenie ručného elektrického náradia môžete dosiahnuť len pomocou bezchybných brúsnych listov.

Dbajte na rovnomerný prítlak, aby ste zvýšili životnosť brúsnych listov.

Nadmierne zvýšenie prítlaku nemá za následok zvýšenie brúsneho výkonu, vedie len k zvýšenému opotrebovaniu ručného elektrického náradia a brúsneho listu.

Brúsny list, ktorý ste použili na brúsenie kovového materiálu, už nepoužívajte na brúsenie iných materiálov.

Používajte na brúsenie len originálne príslušenstvo Bosch.

Údržba a servis

Údržba a čistenie

- **Pred každou prácou na ručnom elektrickom náradí vytiahnite zástrčku náradia zo zásuvky.**
- **Ručné elektrické náradie a jeho vetracie štrbiny udržiavajte vždy v čistote, aby ste mohli pracovať kvalitne a bezpečne.**

Ak by prístroj napriek starostlivej výrobe a kontrole predsa len prestal niekedy fungovať, treba dať opravu vykonať autorizovanej servisnej opravovni elektrického náradia Bosch.

Pri všetkých dopytoch a objednávkach náhradných súčiastok uvádzajte bezpodmienečne 10-miestne vecné číslo uvedené na typovom štítku výrobku.

Servisné stredisko a poradenstvo pri používaní

Servisné stredisko Vám odpovie na otázky týkajúce sa opravy a údržby Vášho produktu ako aj náhradných súčiastok. Rozložené obrázky a informácie k náhradným súčiastkam nájdete aj na web-stránke:

www.bosch-pt.com

Tím poradcov Bosch Vám s radosťou poskytne pomoc pri otázkach týkajúcich sa našich produktov a ich príslušenstva.

Slovakia

Tel.: (02) 48 703 800

Fax: (02) 48 703 801

E-Mail: servis.naradia@sk.bosch.com

www.bosch.sk

Likvidácia

Ručné elektrické náradie, príslušenstvo a obal treba dať na recykláciu šetriacu životné prostredie.

Len pre krajiny EÚ:



Podľa Európskej smernice 2012/19/EÚ o starých elektrických a elektronických výrobkoch a podľa jej aplikácii v národnom práve sa musia už nepoužiteľné elektrické produkty zbierať separovane a dať na recykláciu zodpovedajúcu ochrane životného prostredia.

Zmeny vyhradené.

Magyar

Biztonsági előírások

Általános biztonsági előírások az elektromos kéziszerszámokhoz

▲ FIGYELMEZTETÉS Olvassa el az összes biztonsági figyelmeztetést és előírást. A következőkben leírt előírások betartásának elmulasztása áramütésekhez, tűzhöz és/vagy súlyos testi sérülésekhez vezethet.

Kérjük a későbbi használatra gondosan őrizze meg ezeket az előírásokat.

Az alább alkalmazott „elektromos kéziszerszám” fogalom a hálózati elektromos kéziszerszámokat (hálózati csatlakozó kábellel) és az akkumulátoros elektromos kéziszerszámokat (hálózati csatlakozó kábel nélkül) foglalja magában.

Munkahelyi biztonság

- **Tartsa tisztán és jól megvilágított állapotban a munkahelyét.** A rendtelenség és a megvilágítatlan munkaterület balesetekhez vezethet.
- **Ne dolgozzon a berendezéssel olyan robbanásveszélyes környezetben, ahol éghető folyadékok, gázok vagy porok vannak.** Az elektromos kéziszerszámok szikrákat keltenek, amelyek a port vagy a gőzöket meggyújtják.
- **Tartsa távol a gyerekeket és az idegen személyeket a munkahelytől, ha az elektromos kéziszerszámot használja.** Ha elvonják a figyelmét, elvesztheti az uralmát a berendezés felett.

Elektromos biztonsági előírások

- **A készülék csatlakozó dugójának bele kell illeszkednie a dugaszolóaljzatba. A csatlakozó dugót semmilyen módon sem szabad megváltoztatni. Védőföldeléssel ellátott készülékekkel kapcsolatban ne használjon csatlakozó adaptert.** A változtatás nélküli csatlakozó dugók és a megfelelő dugaszoló aljzatok csökkentik az áramütés kockázatát.

- ▶ **Kerülje el a földelt felületek, mint például csövek, fűtőtestek, kályhák és hűtőgépek megérintését.** Az áramütési veszély megnövekszik, ha a teste le van földelve.
- ▶ **Tartsa távol az elektromos kéziszerszámot az esőtől vagy nedvességtől.** Ha víz hatol be egy elektromos kéziszerszámba, ez megnöveli az áramütés veszélyét.
- ▶ **Ne használja a kábelt a rendeltetésétől eltérő célokra, vagyis a szerszámot soha ne hordozza vagy akassza fel a kábelnél fogva, és sohase húzza ki a hálózati csatlakozó dugót a kábelnél fogva. Tartsa távol a kábelt hőforrásoktól, olajtól, éles élektől és sarkoktól és mozgógépalkatrészekről.** Egy megrongálódott vagy csomókkal teli kábel megnöveli az áramütés veszélyét.
- ▶ **Ha egy elektromos kéziszerszámmal a szabad ég alatt dolgozik, csak szabadban való használatra engedélyezett hosszabbítót használjon.** A szabadban való használatra engedélyezett hosszabbító használata csökkenti az áramütés veszélyét.
- ▶ **Ha nem lehet elkerülni az elektromos kéziszerszám nedves környezetben való használatát, alkalmazzon egy hibaáram-védőkapcsolót.** A hibaáram-védőkapcsoló alkalmazása csökkenti az áramütés kockázatát.

Személyi biztonság

- ▶ **Munka közben mindig figyeljen, ügyeljen arra, amit csinál és meggondoltan dolgozzon az elektromos kéziszerszámmal. Ha fáradt, ha kábítószerek vagy alkohol hatása alatt áll, vagy orvosságokat vett be, ne használja a berendezést.** Egy pillanatnyi figyelmetlenség a szerszám használata közben komoly sérülésekhez vezethet.
 - ▶ **Viseljen személyi védőfelszerelést és mindig viseljen védőszemüveget.** A személyi védőfelszerelések, mint porvédő álarc, csúszásbiztos védőcipő, védősapka és fülvédő használata az elektromos kéziszerszám használata jellegének megfelelően csökkenti a személyi sérülések kockázatát.
 - ▶ **Kerülje el a készülék akaratlan üzembe helyezését. Győződjön meg arról, hogy az elektromos kéziszerszám ki van kapcsolva, mielőtt bedugná a csatlakozó dugót a dugaszolóaljzatba, csatlakoztatná az akkumulátor-csomagot, és mielőtt felvenné és vinni kezdené az elektromos kéziszerszámot.** Ha az elektromos kéziszerszám felemelése közben az ujját a kapcsolón tartja, vagy ha a készüléket bekapcsolt állapotban csatlakoztatja az áramforráshoz, ez balesetekhez vezethet.
 - ▶ **Az elektromos kéziszerszám bekapcsolása előtt okvetlenül távolítsa el a beállítószerszámokat vagy csavarculcsokat.** Az elektromos kéziszerszám forgó részeiben felejtett beállítószerszám vagy csavarculcs sérüléseket okozhat.
 - ▶ **Ne becsülje túl önmagát. Kerülje el a normálistól eltérő testtartást, ügyeljen arra, hogy mindig biztosan álljon és az egyensúlyát megtartsa.** Így az elektromos kéziszerszám felett váratlan helyzetekben is jobban tud uralkodni.
 - ▶ **Viseljen megfelelő ruhát. Ne viseljen bő ruhát vagy ékszerket. Tartsa távol a haját, a ruháját és a kesztyűjét a mozgó részekről.** A bő ruhát, az ékszereket és a hosszú haját a mozgó alkatrészek magukkal ránthatják.
- ▶ **Ha az elektromos kéziszerszámmal fel lehet szerelni a por elszívásához és összegyűjtéséhez szükséges berendezéseket, ellenőrizze, hogy azok megfelelő módon hozzá vannak kapcsolva a készülékhez és rendeltetésüknek megfelelően működnek.** A porgyűjtő berendezések használata csökkenti a munka során keletkező por veszélyes hatását.

Az elektromos kéziszerszámok gondos kezelése és használata

- ▶ **Ne terhelje túl a berendezést. A munkájához csak az arra szolgáló elektromos kéziszerszámot használja.** Egy alkalmas elektromos kéziszerszámmal a megadott teljesítménytartományon belül jobban és biztonságosabban lehet dolgozni.
- ▶ **Ne használjon olyan elektromos kéziszerszámot, amelynek a kapcsolója elromlott.** Egy olyan elektromos kéziszerszám, amelyet nem lehet sem be-, sem kikapcsolni, veszélyes és meg kell javíttatni.
- ▶ **Húzza ki a csatlakozó dugót a dugaszolóaljzatból és/vagy az akkumulátor-csomagot az elektromos kéziszerszámból, mielőtt az elektromos kéziszerszám beállítási munkákat végez, tartozékokat cserél vagy a szerszámot tárolásra elteszi.** Ez az elővigyázatossági intézkedés meggátolja a szerszám akaratlan üzembe helyezését.
- ▶ **A használaton kívüli elektromos kéziszerszámokat olyan helyen tárolja, ahol azokhoz gyerekek nem férhetnek hozzá. Ne hagyja, hogy olyan személyek használják az elektromos kéziszerszámot, akik nem ismerik a szerszámot, vagy nem olvasták el ezt az útmutatót.** Az elektromos kéziszerszámok veszélyesek, ha azokat gyakorlatlan személyek használják.
- ▶ **A készüléket gondosan ápolja. Ellenőrizze, hogy a mozgó alkatrészek kifogástalanul működnek-e, nincsenek-e beszorulva, és nincsenek-e eltörve vagy megrongálódva olyan alkatrészek, amelyek hatással lehetnek az elektromos kéziszerszám működésére. A berendezés megrongálódott részeit a készülék használata előtt javíttassa meg.** Sok olyan baleset történik, amelyet az elektromos kéziszerszám nem kielégítő karbantartására lehet visszavezetni.
- ▶ **Tartsa tisztán és éles állapotban a vágószerszámokat.** Az éles vágóélekkel rendelkező és gondosan ápolott vágószerszámok ritkábban ékelődnek be és azokat könnyebben lehet vezetni és irányítani.
- ▶ **Az elektromos kéziszerszámokat, tartozékokat, betétszerszámokat stb. csak ezen előírásoknak és az adott készüléktípusra vonatkozó kezelési utasításoknak megfelelően használja. Vegye figyelembe a munkafeladatok és a kivitelezendő munka sajátosságait.** Az elektromos kéziszerszám eredeti rendeltetésétől eltérő célokra való alkalmazása veszélyes helyzetekhez vezethet.

Szervíz-ellenőrzés

- ▶ **Az elektromos kéziszerszámot csak szakképzett személyzet csak eredeti pótalkatrészek felhasználásával javíthatja.** Ez biztosítja, hogy az elektromos kéziszerszám biztonságos maradjon.

20 | Magyar

Biztonsági előírások a csiszológépekhez

- ▶ **Az elektromos kéziszerszámot csak száraz csiszolásra használja.** Ha víz hatol be egy elektromos kéziszerszámba, ez megnöveli az áramütés veszélyét.
- ▶ **Vigyázat, tűzveszély! Előzze meg a csiszolásra kerülő munkadarab és a csiszológép túlmelegedését. A munkaszünetekben mindig ürítse ki a porgyűjtő tartályt.** A porzsákban mikroszűrőben, papírzsákban (vagy a szűrőzsákban, illetve a porszívó szűrőjében) található, a csiszolás közben keletkezett por hátrányos körülmények között (például szétrepülő szikrák) magától meggyulladhat. Ez a veszély még tovább növekszik, ha a csiszolás során keletkező porban lakk, poliuretán, vagy más vegyszer is található és a megmunkálásra kerülő munkadarab egy hosszabb időtartamú csiszolás során felforrósodott.
- ▶ **A megmunkálásra kerülő munkadarabot megfelelően rögzítse.** Egy befogó szerkezettel vagy satuval rögzített munkadarab biztonságosabban van rögzítve, mintha csak a kezével tartaná.
- ▶ **Tartsa tisztán a munkahelyét.** Az anyagkeverékek különösen veszélyesek. A könnyű fémek pora éghető és robbanásveszélyes.
- ▶ **Soha ne használja az elektromos kéziszerszámot, ha a kábel megrongálódott. Ha a hálózati csatlakozó kábel a munka során megsérül, ne érintse meg a kábelt, hanem azonnal húzza ki a csatlakozó dugót a dugaszolóaljzatból.** Egy megrongálódott kábel megnöveli az áramütés veszélyét.

A termék és alkalmazási lehetőségeinek leírása

Olvassa el az összes biztonsági figyelmeztetést és előírást. A következőkben leírt előírások betartásának elmulasztása áramütésekhez, tűzhoz és/vagy súlyos testi sérülésekhez vezethet.

Rendeltetésszerű használat

A készülék fa, műanyag, spatulyázó massa és lakkozott felületek száraz csiszolására szolgál.

Az ábrázolásra kerülő komponensek

A készülék ábrázolásra kerülő komponenseinek sorszámozása az elektromos kéziszerszámnak az ábra-oldalon található képeire vonatkozik.

- 1 Rezgésszám-előválasztó szabályozókerék (PSS 250 AE)
- 2 Be-/kikapcsoló
- 3 Porgyűjtő doboz, komplett (Microfilter System)
- 4 Szorítókegyelek (PSS 190 AC/PSS 200 AC/PSS 250 AE)
- 5 Csiszolótalp
- 6 Csiszolólap
- 7 Fogantyú (szigetelt fogantyú-felület)
- 8 Kifúvó csöcsönk
- 9 Szűrőbetét (Microfilter System)
- 10 Elszívó tömlő*
- 11 Lyukasztó szerszám*

*A képeken látható vagy a szövegben leírt tartozékok részben nem tartoznak a standard szállítmányhoz. Tartozékprogramunkban valamennyi tartozék megtalálható.

Műszaki adatok

Rezgőcsiszoló		PSS 190 AC	PSS 200 A	PSS 200 AC	PSS 250 AE
Cikkszám	3 603 ...	C40 1..	C40 0..	C40 1..	C40 2..
Névleges felvett teljesítmény	W	190	200	200	250
Rezgésszám előválasztás		–	–	–	●
Üresjárat fordulatszám	perc ⁻¹	12000	12000	12000	7000 – 12000
Üresjárat rezgésszám	perc ⁻¹	24000	24000	24000	14000 – 24000
Rezgési kör átmérője	mm	2,0	2,0	2,0	2,0
Csiszolólap méretek					
– Tépőzáras rögzítés	mm	–	93 x 185	–	93 x 185
– Szorítókegyeles rögzítés	mm	93 x 230	–	93 x 230	93 x 230
Súly az „EPTA-Procedure 01/2003” (2003/01 EPTA-eljárás) szerint	kg	1,6	1,6	1,6	1,6
Érintésvédelmi osztály		□/II	□/II	□/II	□/II

Az adatok [U] = 230 V névleges feszültségre vonatkoznak. Ettől eltérő feszültségek esetén és az egyes országok számára készült különleges kivitelekben ezek az adatok változhatnak.

Zaj és vibráció értékek

A zajmérési eredmények az EN 60745 szabványnak megfelelően kerültek meghatározásra.

A készülék A-értékelésű zajszintjének tipikus értékei: hangnyomásszint 82 dB(A); hangteljesítményszint 93 dB(A). Bi-

zonytalanság K = 3 dB.

Viseljen fülvédőt!

a_h rezgési összértékek (a három irány vektorösszege) és K bizonytalanság az EN 60745 szabvány szerint:

$a_h = 5,5 \text{ m/s}^2$, $K = 1,5 \text{ m/s}^2$.

Az ezen előírásokban megadott rezgésszint az EN 60745 szabványban rögzített mérési módszerrel került meghatározásra és az elektromos kéziszerszámok összehasonlítására ez az érték felhasználható. Ez az érték a rezgési terhelés ideiglenes becslésére is alkalmas.

A megadott rezgésszint az elektromos kéziszerszám alkalmazási területein való használat során fellépő érték. Ha az elektromos kéziszerszámot más alkalmazásokra, eltérő betétszerszámokkal vagy nem kielégítő karbantartás mellett használják, a rezgésszint a fenti értéktől eltérhet. Ez az egész munkaidőre vonatkozó rezgési terhelést lényegesen megnövelheti.

A rezgési terhelés pontos megbecsléséhez figyelembe kell venni azokat az időszakokat is, amikor a berendezés kikapcsolt állapotban van, vagy amikor be van ugyan kapcsolva, de nem kerül ténylegesen használatra. Ez az egész munkaidőre vonatkozó rezgési terhelést lényegesen csökkentheti. Hozzon kiegészítő biztonsági intézkedéseket a kezelőnek a rezgések hatása elleni védelmére, például: Az elektromos kéziszerszám és a betétszerszámok karbantartása, a kezek melegen tartása, a munkamenetek megszervezése.

Megfelelőségi nyilatkozat

Egyedüli felelőséggel kijelentjük, hogy a „Műszaki adatok” alatt leírt termék megfelel a következő szabványoknak, illetve irányadó dokumentumoknak: EN 60745 a 2011/65/EU, 2004/108/EK, 2006/42/EK irányelveknek megfelelően.

A műszaki dokumentációja (2006/42/EK) a következő helyen található:

Robert Bosch GmbH, PT/ESC,
D-70745 Leinfelden-Echterdingen

Henk Becker Helmut Heinzelmann
Executive Vice President Head of Product Certification
Engineering PT/ETM9

PPA

Henk Becker i.v. Helmut

Robert Bosch GmbH, Power Tools Division
D-70745 Leinfelden-Echterdingen
20.01.2010

Összeszerelés

► **Az elektromos kéziszerszámon végzendő bármely munka megkezdése előtt húzza ki a csatlakozó dugót a dugaszolóaljzatból.**

A csiszolólap kicserélése

Egy új csiszolólap felhelyezése előtt távolítson el minden szennyeződést és port az 5 csiszolólapról, erre például egy ecsetet lehet használni.

Az optimális porelszívás biztosítására a csiszolólap felszerelésekor ügyeljen arra, hogy a csiszolótalp és a csiszolólap nyílásai egybeessenek.

Tépzózáras rögzítésű csiszolólapok (PSS 200 A/PSS 250 AE) (lásd az „A” ábrát)

Az 5 csiszolótalp egy tépzózáras szövettel van ellátva, amelyen a tépzózáras rögzítéssel ellátott csiszolólapokat gyorsan és egyszerűen lehet rögzíteni.

Ütögesse ki az 5 csiszolótalp tépzózáras szövétét, mielőtt felhelyezné arra a 6 csiszolólapot, hogy az optimálisan rátapadjon a csiszolótalpra.

Tegye rá a 6 csiszolólapot az 5 csiszolólemezt egyik oldalára, azzal egy szintben, majd helyezze rá és erősen nyomja rá a csiszolólapot a csiszolólemezre.

A 6 csiszolólap levételéhez fogja meg annak egyik sarkát és húzza le az 5 csiszolótalpról.

Tépzózáras rögzítés nélküli csiszolólapok (PSS 190 AC/PSS 200 AC/PSS 250 AE) (lásd az „B” ábrát)

Kissé emelje fel a 4 szorítókegyeleket, majd akassza ki azokat.

Vezesse be a 6 csiszolólapot ütközésig a nyitott hátsó 4 szorítókegyel alá, majd a 4 szorítókegyel beakasztásával fogja be a csiszolólapot.

Helyezze fel feszesen a 6 csiszolólapot a csiszolótalp köré. Vezesse be a 6 csiszolólap másik végét az első 4 szorítókegyel alá, majd a 4 szorítókegyel beakasztásával fogja be a csiszolólapot.

A lyukakkal el nem látott csiszolólapokat (például a teker-csalakban, vagy méterenként vásárolható csiszolólappapírfajtákat) a porelszívás biztosítására a lyukasztó szerszámmal 11 ki lehet lyukasztani. Ehhez nyomja rá az elektromos kéziszerszámot az arra felszerelt csiszolólapra a lyukasztó szerszámra (lásd az „E” ábrát).

A 6 csiszolólap levételéhez oldja ki a 4 szorítókegyelt és húzza ki a csiszolólapot.

A csiszolólap kiválasztása

A megmunkálásra kerülő anyagnak és a felület kívánt lemun-kálási mélységének megfelelően különböző csiszolólapok állnak rendelkezésre:

	Szemcsenagyság	
red:Wood	40–240	
Bármilyen faanyag megmunkálásához		
Durva, gyalulatlan gerendák és lapok előzetes csiszolásához	durva	40, 60
Síkra csiszoláshoz és kisebb egyenetlenségek kiegyenlítéséhez	közepes	80, 100, 120
Keményfa anyagok készre-csiszolásához és finomcsiszolásához	finom	180, 240

22 | Magyar

Szemcsenagyság

white:Paint

40–320

Festék és lakkrétegek és alapozó rétegek, mint például spatulázó massza és töltőanyagok megmunkálásához

Festékrétegek lecsiszolásához durva	40, 60
Alapozó festékréteg simára csiszolásához közepes	80, 100, 120
Az alapozó rétegek végleges csiszolásához a lakkozás előtt finom	180, 240, 320

Por- és forgácsolószívás

- ▶ **Gondoskodjon arról, hogy a munkahelyén ne gyűljen össze por.** A porok könnyen meggyulladhatnak.
- ▶ Az ólomtartalmú festékrétegek, egyes fajták, ásványok és fémek pora egészségkárosító hatású lehet. A poroknak a kezelő vagy a közelben tartózkodó személyek által történő megérintése vagy belégzése allergikus reakciókhoz és/vagy a légutak megbetegedését vonhatja maga után. Egyes faporok, például tölgy- és bükkfaporok rákkeltő hatásúak, főleg ha a faanyag kezeléséhez más anyagok is vannak bennük (kromát, fávédő vegyszerek). A készülékkel azbesztet tartalmazó anyagokat csak szakembereknek szabad megmunkálniuk.
 - A lehetőségek szerint használjon az anyagnak megfelelő porszivást.
 - Gondoskodjon a munkahely jó szellőztetéséről.
 - Ehhez a munkához célszerű egy P2 szűrőosztályú porvédő álarcot használni.

A feldolgozásra kerülő anyagokkal kapcsolatban tartsa be az adott országban érvényes előírásokat.

Saját porszivás porgyűjtő dobozzal (lásd a „C1” – „C4” ábrát)

Tegye fel a **3** porgyűjtő dobozt a **8** kifúvó csöcszonkra, amíg az be nem pattan a helyére.

A **3** porgyűjtő doboz eltávolításához húzza azt lefelé.

A **3** porgyűjtő doboz kinyitása előtt az ábrán látható módon ütögesse ki a porgyűjtő dobozt egy szilárd alapon, hogy a por leváljon a szűrőbetétről.

Fogja meg a **3** porgyűjtő dobozt a bemélyedésnél fogva, hajtás fel a **9** szűrőbetétet és őrítse ki a porgyűjtő dobozt. Tisztítsa meg a **9** szűrőbetétet lamelláit egy puha kefével.

Külső porszivás (lásd a „D” ábrát)

Dugjon fel egy **10** elszívó tömlőt a **8** kifúvó csonkra. Kapcsolja össze a **10** elszívó tömlőt egy porszívóval. A különböző porszívókhoz való csatlakoztatási lehetőségek áttekintése ezen használati útmutató végén található.

A porszívónak alkalmasnak kell lennie a megmunkálásra kerülő anyagból keletkező por elszívására.

Az egészségre különösen ártalmas, rákkeltő hatású vagy száraz porok elszívásához egy speciálisan erre a célra gyártott porszívót kell használni.

Üzemeltetés**Üzembe helyezés**

- ▶ **Ügyeljen a helyes hálózati feszültségre! Az áramforrás feszültségének meg kell egyeznie az elektromos kéziszerszám típus tábláján található adatokkal. A 230 V-os berendezéseket 220 V hálózati feszültségről is szabad üzemeltetni.**
- ▶ **Az energia megtakarítására az elektromos kéziszerszámot csak akkor kapcsolja be, ha használja.**

Be- és kikapcsolás

Az elektromos kéziszerszám **üzembe helyezéséhez** tolja előre a **2** be-/kikapcsolót a „I” helyzetbe.

Az elektromos kéziszerszám **kikapcsolásához** tolja hátra a **2** be-/kikapcsolót a „0” helyzetbe.

A rezgésszám előválasztása (PSS 250 AE)

Az **1** rezgésszám előválasztó szabályozókerékkel üzemelő készüléken is be lehet állítani a rezgésszámot.

A szükséges rezgésszám a megmunkálásra kerülő anyagtól és a munka körülményeitől függ és egy gyakorlati próbával meghatározható.

Munkavégzési tanácsok

- ▶ **Gondoskodjon arról, hogy a munkahelyén ne gyűljen össze por.** A porok könnyen meggyulladhatnak.
- ▶ **Várja meg, amíg az elektromos kéziszerszám teljesen leáll, mielőtt letenné.**
- ▶ **Az elektromos kéziszerszámon végzendő bármely munka megkezdése előtt húzza ki a csatlakozó dugót a dugaszoló aljzatból**

A csiszolás során a lehordási teljesítményt lényegében a csiszolópapír kiválasztása és az előzetesen kiválasztott (PSS 250 AE) rezgésszám határozza meg.

Jó csiszolási teljesítményt az elektromos kéziszerszámot kímélő használat mellett csak kifogástalan csiszolólapok alkalmazásával lehet elérni.

Ügyeljen arra, hogy a berendezést egyenletes nyomással vezesse; így a csiszolólapok élettartartama is megnövekszik.

Túl nagy nyomástól nem a lehordási teljesítmény növekszik, hanem csak a csiszolólap és az elektromos kéziszerszám használódik el gyorsabban.

Ha egy csiszolólapot egyszer már valamilyen fém megmunkálására használt, azt más anyagok megmunkálására ne használja.

Csak eredeti Bosch gyártmányú csiszoló tartozékokat használjon.

Karbantartás és szerviz**Karbantartás és tisztítás**

- ▶ **Az elektromos kéziszerszámon végzendő bármely munka megkezdése előtt húzza ki a csatlakozó dugót a dugaszolóaljzatból.**

► **Tartsa mindig tisztán az elektromos kéziszerszámot és annak szellőzőnyílásait, hogy jól és biztonságosan dolgozhasson.**

Ha az elektromos kéziszerszám a gondos gyártási és ellenőrzési eljárás ellenére egyszer mégis meghibásodna, akkor a javítással csak Bosch elektromos kéziszerszám-műhely ügyfélszolgálatát szabad megbízni.

Ha kérdései vannak, vagy pótalkatrészeket akar megrendelni, okvetlenül adja meg az elektromos kéziszerszám típusábláján található 10-jegyű cikkszámot.

Vevőszolgálat és használati tanácsadás

A Vevőszolgálat választ ad a termékének javításával és karbantartásával, valamint a pótalkatrészekkel kapcsolatos kérdéseire. A tartalékalkatrészekkel kapcsolatos robbantott ábrák és egyéb információk a címen találhatóak:

www.bosch-pt.com

A Bosch Használati Tanácsadó Team szívesen segít, ha termékkel és azok tartozékaival kapcsolatos kérdései vannak.

Magyarország

Robert Bosch Kft.
1103 Budapest
Gyömrői út. 120.
Tel.: (061) 431-3835
Fax: (061) 431-3888

Eltávolítás

Az elektromos kéziszerszámokat, a tartozékokat és a csomagolást a környezetvédelmi szempontoknak megfelelően kell újrafelhasználásra előkészíteni.

Csak az EU-tagországok számára:



A használt villamos és elektronikus berendezésekre vonatkozó 2012/19/EU sz. Európai Irányelvnek és ennek a megfelelő országok jogharmonizációjának megfelelően a már használhatatlan elektromos kéziszerszámokat külön össze kell gyűjteni és a környezetvédelmi szempontból megfelelő újra felhasználásra le kell adni.

A változtatások joga fenntartva.

Русский



Сертификат о соответствии
No. C-DE.ME77.B.00286
Срок действия сертификата о соответствии
по 22.03.2016
ООО «Элмаш»
141400 Химки Московской области,
ул. Ленинградская, 29
Сертификаты о соответствии хранятся по
адресу:
ООО «Роберт Бош»
ул. Акад. Королева, 13, стр. 5
Россия, 129515, Москва

Указания по безопасности

Общие указания по технике безопасности для электроинструментов

⚠ ПРЕДУПРЕЖДЕНИЕ Прочтите все указания и инструкции по технике

безопасности. Несоблюдение указаний и инструкций по технике безопасности может стать причиной поражения электрическим током, пожара и тяжелых травм.

Сохраняйте эти инструкции и указания для будущего использования.

Использованное в настоящих инструкциях и указаниях понятие «электроинструмент» распространяется на электроинструмент с питанием от сети (с сетевым шнуром) и на аккумуляторный электроинструмент (без сетевого шнура).

Безопасность рабочего места

- **Содержите рабочее место в чистоте и хорошо освещенным.** Беспорядок или неосвещенные участки рабочего места могут привести к несчастным случаям.
- **Не работайте с этим электроинструментом во взрывоопасном помещении, в котором находятся горючие жидкости, воспламеняющиеся газы или пыль.** Электроинструменты искрят, что может привести к воспламенению пыли или паров.
- **Во время работы с электроинструментом не допускайте близко к Вашему рабочему месту детей и посторонних лиц.** Отвлечшись, Вы можете потерять контроль над электроинструментом.

Электробезопасность

- **Штепсельная вилка электроинструмента должна подходить к штепсельной розетке. Ни в коем случае не изменяйте штепсельную вилку. Не применяйте переходные штекеры для электроинструментов с защитным заземлением.** Неизменные штепсельные вилки и подходящие штепсельные розетки снижают риск поражения электротоком.
- **Предотвращайте телесный контакт с заземленными поверхностями, как то: с трубами, элементами отопления, кухонными плитами и холодильниками.** При заземлении Вашего тела повышается риск поражения электротоком.
- **Защищайте электроинструмент от дождя и сырости.** Проникновение воды в электроинструмент повышает риск поражения электротоком.
- **Не разрешается использовать шнур не по назначению, например, для транспортировки или подвески электроинструмента, или для вытягивания вилки из штепсельной розетки. Защищайте шнур от воздействия высоких температур, масла, острых кромок или подвижных частей электроинструмента.** Поврежденный или спутанный шнур повышает риск поражения электротоком.

24 | Русский

- ▶ **При работе с электроинструментом под открытым небом применяйте пригодные для этого кабели-удлинители.** Применение пригодного для работы под открытым небом кабеля-удлинителя снижает риск поражения электротоком.
- ▶ **Если невозможно избежать применения электроинструмента в сыром помещении, подключайте электроинструмент через устройство защитного отключения.** Применение устройства защитного отключения снижает риск электрического поражения.

Безопасность людей

- ▶ **Будьте внимательными, следите за тем, что Вы делаете, и продуманно начинайте работу с электроинструментом. Не пользуйтесь электроинструментом в усталом состоянии или если Вы находитесь в состоянии наркотического или алкогольного опьянения или под воздействием лекарств.** Один момент невнимательности при работе с электроинструментом может привести к серьезным травмам.
- ▶ **Применяйте средства индивидуальной защиты и всегда защитные очки.** Использование средств индивидуальной защиты, как то: защитной маски, обуви на нескользящей подошве, защитного шлема или средств защиты органов слуха, – в зависимости от вида работы с электроинструментом снижает риск получения травм.
- ▶ **Предотвращайте непреднамеренное включение электроинструмента. Перед подключением электроинструмента к электропитанию и/или к аккумулятору убедитесь в выключенном состоянии электроинструмента.** Удержание пальца на выключателе при транспортировке электроинструмента и подключение к сети питания включенного электроинструмента чревато несчастными случаями.
- ▶ **Убирайте установочный инструмент или гаечные ключи до включения электроинструмента.** Инструмент или ключ, находящийся во вращающейся части электроинструмента, может привести к травмам.
- ▶ **Не принимайте неестественное положение корпуса тела. Всегда занимайте устойчивое положение и сохраняйте равновесие.** Благодаря этому Вы можете лучше контролировать электроинструмент в неожиданных ситуациях.
- ▶ **Носите подходящую рабочую одежду. Не носите широкую одежду и украшения. Держите волосы, одежду и рукавицы вдали от движущихся частей.** Широкая одежда, украшения или длинные волосы могут быть затянuty вращающимися частями.
- ▶ **При наличии возможности установки пылеотсасывающих и пылесборных устройств проверяйте их присоединение и правильное использование.** Применение пылесоса может снизить опасность, создаваемую пылью.

Применение электроинструмента и обращение с ним

- ▶ **Не перегружайте электроинструмент. Используйте для Вашей работы предназначенный для этого электроинструмент.** С подходящим электроинстру-

ментом Вы работаете лучше и надежнее в указанном диапазоне мощности.

- ▶ **Не работайте с электроинструментом при неисправном выключателе.** Электроинструмент, который не поддается включению или выключению, опасен и должен быть отремонтирован.
- ▶ **До начала наладки электроинструмента, перед заменой принадлежностей и прекращением работы отключайте штепсельную вилку от розетки сети и/или выньте аккумулятор.** Эта мера предосторожности предотвращает непреднамеренное включение электроинструмента.
- ▶ **Храните электроинструменты в недоступном для детей месте. Не разрешайте пользоваться электроинструментом лицам, которые не знакомы с ним или не читали настоящих инструкций.** Электроинструменты опасны в руках неопытных лиц.
- ▶ **Тщательно ухаживайте за электроинструментом. Проверяйте безупречную функцию и ход движущихся частей электроинструмента, отсутствие поломок или повреждений, отрицательно влияющих на функцию электроинструмента. Поврежденные части должны быть отремонтированы до использования электроинструмента.** Плохое обслуживание электроинструментов является причиной большого числа несчастных случаев.
- ▶ **Держите режущий инструмент в заточенном и чистом состоянии.** Заботливо ухоженные режущие инструменты с острыми режущими кромками режут заклиниваются и их легче вести.
- ▶ **Применяйте электроинструмент, принадлежности, рабочие инструменты и т. п. в соответствии с настоящими инструкциями. Учитывайте при этом рабочие условия и выполняемую работу.** Использование электроинструментов для непредусмотренных работ может привести к опасным ситуациям.

Сервис

- ▶ **Ремонт Вашего электроинструмента поручайте только квалифицированному персоналу и только с применением оригинальных запасных частей.** Этим обеспечивается безопасность электроинструмента.

Указания по технике безопасности для шлифмашин

- ▶ **Используйте настоящий электроинструмент только для сухого шлифования.** Проникновение воды в электроинструмент повышает риск поражения электротоком.
- ▶ **Осторожно, опасность пожара! Предотвращайте перегрев шлифуемого материала и шлифовальной машины. Перед перерывом в работе всегда опорожняйте пылесборник.** Шлифовальная пыль может воспламениться в сборном мешке, микрофилтре, бумажном мешке (в фильтрующем мешке или в фильтре пылесоса) при неблагоприятных условиях, например, при возникновении снопа искр при шлифовании металлов. Особая опасность возникает при перемеще-

вани горячей от продолжительной работы пыли от шлифования с остатками лака, полиуретана или других химических веществ.

- ▶ **Закрепляйте заготовку.** Заготовка, установленная в зажимное приспособление или в тиски, удерживается более надежно, чем в Вашей руке.
- ▶ **Держите Ваше рабочее место в чистоте.** Смеси материалов особенно опасны. Пыль цветных металлов может воспламениться или взорваться.
- ▶ **Не работайте с электроинструментом с поврежденным шнуром питания. Не касайтесь поврежденного шнура, отсоедините вилку от штепсельной розетки, если шнур был поврежден во время работы.** Поврежденный шнур повышает риск поражения электротоком.

Описание продукта и услуг



Прочтите все указания и инструкции по технике безопасности. Упущения в отношении указаний и инструкций по технике безопасности могут стать причиной поражения электрическим током, пожара и тяжелых травм.

Применение по назначению

Электроинструмент предназначен для сухого шлифования древесины, синтетических материалов, шпаклевки и лакированных поверхностей.

Изображенные составные части

Нумерация представленных компонентов выполнена по изображению на странице с иллюстрациями.

- 1 Колесико установки числа колебаний (PSS 250 AE)
- 2 Выключатель
- 3 Контейнер для пыли в сборе (Microfilter System)
- 4 Зажимная скоба (PSS 190 AC/PSS 200 AC/PSS 250 AE)
- 5 Шлифовальная плита
- 6 Шлифовальная шкурка
- 7 Рукоятка (с изолированной поверхностью)
- 8 Выдувной штуцер
- 9 Фильтроэлемент (Microfilter System)
- 10 Шланг отсасывания*
- 11 Дыропробивной инструмент*

*Изображенные или описанные принадлежности не входят в стандартный объем поставки. Полный ассортимент принадлежностей Вы найдете в нашей программе принадлежностей.

Технические данные

Вибрационная шлифовальная машина		PSS 190 AC	PSS 200 A	PSS 200 AC	PSS 250 AE
Товарный №	3 603 ...	C40 1..	C40 0..	C40 1..	C40 2..
Ном. потребляемая мощность	Вт	190	200	200	250
Настройка частоты колебаний		–	–	–	●
Число оборотов холостого хода	мин ⁻¹	12 000	12 000	12 000	7 000 – 12 000
Число колебаний на холостом ходу	мин ⁻¹	24 000	24 000	24 000	14 000 – 24 000
Размах колебаний	мм	2,0	2,0	2,0	2,0
Размеры шлифовального листа					
– для закрепления липучкой	мм	–	93 x 185	–	93 x 185
– для клеммового закрепления	мм	93 x 230	–	93 x 230	93 x 230
Вес согласно EPTA-Procedure 01/2003	кг	1,6	1,6	1,6	1,6
Класс защиты		□/II	□/II	□/II	□/II

Параметры указаны для номинального напряжения [U] 230 В. При других значениях напряжения, а также в специфическом для страны исполнения инструмента возможны иные параметры.

Данные по шуму и вибрации

Уровень шума определен в соответствии с европейской нормой EN 60745.

А-взвешенный уровень шума от электроинструмента составляет обычно: уровень звукового давления 82 дБ(А); уровень звуковой мощности 93 дБ(А). Недостоверность K = 3 дБ.

Применяйте средства защиты органов слуха!

Суммарная вибрация a_h (векторная сумма трех направлений) и погрешность K определены в соответствии с EN 60745: $a_h = 5,5 \text{ м/с}^2$, $K = 1,5 \text{ м/с}^2$.

Указанный в настоящих инструкциях уровень вибрации измерен по методике измерения, прописанной в стандарте EN 60745, и может быть использован для сравнения электроинструментов. Он пригоден также для предварительной оценки вибрационной нагрузки.

Уровень вибрации указан для основных видов работы с электроинструментом. Однако если электроинструмент будет использован для выполнения других работ с применением рабочих инструментов, не предусмотренных изготовителем, или техническое обслуживание не будет отвечать предписаниям, то уровень вибрации может быть иным. Это может значительно повысить вибрационную нагрузку в течение всей продолжительности работы.

Отсос пыли и стружки

- ▶ **Избегайте скопления пыли на рабочем месте.** Пыль может легко воспламениться.
- ▶ Пыль некоторых материалов, как напр., красок с содержанием свинца, некоторых сортов древесины, минералов и металлов, может быть вредной для здоровья. Прикосновение к пыли и попадание пыли в дыхательные пути может вызвать аллергические реакции и/или заболевания дыхательных путей оператора или находящегося вблизи персонала.

Определенные виды пыли, напр., дуба и бука, считаются канцерогенными, особенно совместно с присадками для обработки древесины (хромат, средство для защиты древесины). Материал с содержанием асбеста разрешается обрабатывать только специалистам.

- По возможности используйте пригодный для материала пылеотсос.
- Хорошо проветривайте рабочее место.
- Рекомендуется пользоваться респираторной маской с фильтром класса P2.

Соблюдайте действующие в Вашей стране предписания для обрабатываемых материалов.

Внутренняя система пылеотсоса с контейнером для пыли (см. рис. C1 – C4)

Насадите контейнер для пыли **3** на выдувной штуцер **8** до срабатывания фиксатора.

Для опорожнения контейнера с пылью **3** снимите его, потянув вниз.

Перед тем, как открывать контейнер пыли **3**, его следует обстучать, как это показано на рисунке, чтобы сбить пыль с фильтроэлемента.

Держите контейнер для пыли **3** за углубления для рук, откройте фильтроэлемент **9** наверх и опорожните контейнер. Очистите мягкой щеткой пластины фильтроэлемента **9**.

Внешняя система пылеотсоса (см. рис. D)

Насадите шланг отсасывания **10** на выдувной штуцер **8**. Соедините шланг отсасывания **10** с пылесосом. Обзор возможностей присоединения к различным пылесосам Вы найдете в конце настоящего руководства.

Пылесос должен быть пригоден для обрабатываемого материала.

Применяйте специальный пылесос для отсасывания особо вредных для здоровья видов пыли – возбудителей рака или сухой пыли.

Работа с инструментом

Включение электроинструмента

- ▶ **Учитывайте напряжение сети! Напряжение источника тока должно соответствовать данным на заводской табличке электроинструмента.** Электроинструменты на 230 В могут работать также и при напряжении 220 В.
- ▶ **В целях экономии электроэнергии включайте электроинструмент только тогда, когда Вы собираетесь работать с ним.**

Включение/выключение

Для **включения** электроинструмента передвиньте выключатель **2** вперед в положение «**1**».

Для **выключения** электроинструмента передвиньте выключатель **2** назад в положение «**0**».

Настройка частоты колебаний (PSS 250 AE)

С помощью установочного колесика **1** Вы можете регулировать частоту колебаний также и во время работы.

Необходимая частота колебаний зависит от материала и условий работы и может быть определена практическим способом.

Указания по применению

- ▶ **Избегайте скопления пыли на рабочем месте.** Пыль может легко воспламениться.
- ▶ **Дайте электроинструменту полностью остановиться и только после этого выпустите его из рук.**
- ▶ **Перед любыми работами с электроинструментом вытаскивайте штепсель из розетки**

Производительность по счѐму материала при шлифовании зависит главным образом от шлифовальной шкурки и установленного числа колебаний (PSS 250 AE).

Только безупречные шлифовальные шкурки обеспечивают хорошую производительность и щадят электроинструмент.

Следите за равномерным усилием прижатия, чтобы повысить срок службы шлифовальных шкурки.

Чрезмерное повышение усилия прижатия не ведет к повышению производительности, а к более сильному износу электроинструмента и шлифовальной шкурки.

Не используйте шлифовальную шкурку, которой Вы обрабатывали металл, для обработки других материалов.

Применяйте только оригинальные принадлежности Bosch.

Техобслуживание и сервис

Техобслуживание и очистка

- ▶ **Перед любыми манипуляциями с электроинструментом вытаскивайте штепсель из розетки.**
- ▶ **Для обеспечения качественной и безопасной работы следует постоянно содержать электроинструмент и вентиляционные щели в чистоте.**

Если электроинструмент, несмотря на тщательные методы изготовления и испытания, выйдет из строя, то ремонт следует производить силами авторизованной сервисной мастерской для электроинструментов фирмы Bosch.

Пожалуйста, во всех запросах и заказах запчастей обязательно указывайте 10-значный товарный номер по заводской табличке электроинструмента.

28 | Українська

Сервис и консультирование на предмет использования продукции

Сервисная мастерская ответит на все Ваши вопросы по ремонту и обслуживанию Вашего продукта и по запчастям. Монтажные чертежи и информацию по запчастям Вы найдете также по адресу:

www.bosch-pt.com

Коллектив сотрудников Bosch, предоставляющий консультации на предмет использования продукции, с удовольствием ответит на все Ваши вопросы относительно нашей продукции и ее принадлежностей.

Для региона: Россия, Беларусь, Казахстан

Гарантийное обслуживание и ремонт электроинструмента, с соблюдением требований и норм изготовителя производятся на территории всех стран только в фирменных или авторизованных сервисных центрах «Роберт Бош».

ПРЕДУПРЕЖДЕНИЕ! Использование контрафактной продукции опасно в эксплуатации, может привести к ущербу для Вашего здоровья. Изготовление и распространение контрафактной продукции преследуется по Закону в административном и уголовном порядке.

Россия

ООО «Роберт Бош»
Сервисный центр по обслуживанию электроинструмента
ул. Академика Королева, стр. 13/5
129515, Москва
Россия
Тел.: 8 800 100 8007
E-Mail: pt-service.ru@bosch.com
Полную информацию о расположении сервисных центров Вы можете получить на официальном сайте www.bosch-pt.ru либо по телефону справочно-сервисной службы Bosch 8-800-100-8007 (звонок бесплатный).

Беларусь

ИП «Роберт Бош» ООО
Сервисный центр по обслуживанию электроинструмента
ул. Тимирязева, 65А-020
220035, г. Минск
Беларусь
Тел.: +375 (17) 254 78 71
Тел.: +375 (17) 254 79 15/16
Факс: +375 (17) 254 78 75
E-Mail: pt-service.by@bosch.com
Официальный сайт: www.bosch-pt.by

Казахстан

ТОО «Роберт Бош»
Сервисный центр по обслуживанию электроинструмента
г. Алматы
Казахстан
050050
пр. Райымбека 169/1
уг. ул. Коммунальная
Тел.: +7 (727) 232 37 07
Факс: +7 (727) 233 07 87
E-Mail: info.powertools.ka@bosch.com
Официальный сайт: www.bosch.kz; www.bosch-pt.kz

Утилизация

Отслужившие свой срок электроинструменты, принадлежности и упаковку следует сдавать на экологически чистую рекуперацию отходов.

Только для стран-членов ЕС:

Согласно Европейской Директиве 2012/19/EU о старых электрических и электронных инструментах и приборах и адекватному предписанию национального права, отслужившие свой срок электроинструменты должны отдельно собираться и сдаваться на экологически чистую утилизацию.

Возможны изменения.

Українська**Вказівки з техніки безпеки****Загальні застереження для електроприладів****⚠ ПОПЕРЕДЖЕННЯ** Прочитайте всі застереження і вказівки.

Недотримання застережень і вказівок може призвести до ураження електричним струмом, пожежі та/або серйозних травм.

Добре зберігайте на майбутнє ці попередження і вказівки.

Під поняттям «електроприлад» в цих застереженнях мається на увазі електроприлад, що працює від мережі (з електрокабелем) або від акумуляторної батареї (без електрокабелю).

Безпека на робочому місці

- ▶ **Тримайте своє робоче місце в чистоті і забезпечте добре освітлення робочого місця.** Безлад або погане освітлення на робочому місці можуть призвести до нещасних випадків.
- ▶ **Не працюйте з електроприладом у середовищі, де існує небезпека вибуху внаслідок присутності горючих рідин, газів або пилу.** Електроприлади можуть породжувати іскри, від яких може займатися пил або пари.
- ▶ **Під час праці з електроприладом не підпускайте до робочого місця дітей та інших людей.** Ви можете втратити контроль над приладом, якщо Ваша увага буде відвернута.

Електрична безпека

- ▶ **Штепсель електроприладу повинен підходити до розетки. Не дозволяється міняти щось в штепселі. Для роботи з електроприладами, що мають захисне заземлення, не використовуйте адаптери.** Використання оригінального штепселя та належної

розетки зменшує ризик ураження електричним струмом.

- ▶ **Уникайте контакту частин тіла із заземленими поверхнями, як напр., трубами, батареями опалення, плитами та холодильниками.** Коли Ваше тіло заземлене, існує збільшена небезпека ураження електричним струмом.
- ▶ **Захищайте прилад від дощу і вологи.** Попадання води в електроприлад збільшує ризик ураження електричним струмом.
- ▶ **Не використовуйте кабель для перенесення електроприладу, підвішування або витягування штепселя з розетки. Захищайте кабель від тепла, олії, гострих країв та деталей приладу, що рухаються.** Пошкоджений або закручений кабель збільшує ризик ураження електричним струмом.
- ▶ **Для зовнішніх робіт обов'язково використовуйте лише такий подовжувач, що придатний для зовнішніх робіт.** Використання подовжувача, що розрахований на зовнішні роботи, зменшує ризик ураження електричним струмом.
- ▶ **Якщо не можна запобігти використанню електроприладу у вологому середовищі, використовуйте пристрій захисного вимкнення.** Використання пристрою захисного вимкнення зменшує ризик ураження електричним струмом.

Безпека людей

- ▶ **Будьте уважними, слідкуйте за тим, що Ви робите, та розсудливо поведіться під час роботи з електроприладом. Не користуйтеся електроприладом, якщо Ви стомлені або знаходитеся під дією наркотиків, спиртних напоїв або ліків.** Мить неухважності при користуванні електроприладом може призвести до серйозних травм.
- ▶ **Вдягайте особисте захисне спорядження та обов'язково вдягайте захисні окуляри.** Вдягання особистого захисного спорядження, як напр., – в залежності від виду робіт – захисної маски, спецвзуття, що не ковзається, каски та навушників, зменшує ризик травм.
- ▶ **Уникайте випадкового вмикання. Перш ніж ввімкнути електроприлад в електромережу або під'єднати акумуляторну батарею, брати його в руки або переносити, впевніться в тому, що електроприлад вимкнений.** Тримання пальця на вимикачі під час перенесення електроприладу або підключення в розетку увімкненого приладу може призвести до травм.
- ▶ **Перед тим, як вмикати електроприлад, приберіть налагоджувальні інструменти та гайковий ключ.** Перебування налагоджувального інструмента або ключа в частині приладу, що обертається, може призвести до травм.

- ▶ **Уникайте неприродного положення тіла. Зберігайте стійке положення та завжди зберігайте рівновагу.** Це дозволить Вам краще зберігати контроль над електроприладом у несподіваних ситуаціях.
- ▶ **Вдягайте придатний одяг. Не вдягайте просторий одяг та прикраси. Не підставляйте волосся, одяг та рукавиці до деталей приладу, що рухаються.** Просторий одяг, довге волосся та прикраси можуть потрапити в деталі, що рухаються.
- ▶ **Якщо існує можливість монтувати пиловідсмоктувальні або пилоуловлюючі пристрої, переконайтеся, щоб вони були добре під'єднані та правильно використовувалися.** Використання пиловідсмоктувального пристрою може зменшити небезпеки, зумовлені пилом.

Правильне поводження та користування електроприладами

- ▶ **Не перевантажуйте прилад. Використовуйте такий прилад, що спеціально призначений для відповідної роботи.** З придатним приладом Ви з меншим ризиком отримаєте кращі результати роботи, якщо будете працювати в зазначеному діапазоні потужності.
- ▶ **Не користуйтеся електроприладом з пошкодженим вимикачем.** Електроприлад, який не можна увімкнути або вимкнути, є небезпечним і його треба відремонтувати.
- ▶ **Перед тим, як регулювати що-небудь на приладі, міняти приладдя або ховати прилад, витягніть штепсель із розетки та/або витягніть акумуляторну батарею.** Ці попереджувальні заходи з техніки безпеки зменшують ризик випадкового запуску приладу.
- ▶ **Ховайте електроприлади, якими Ви саме не користуєтесь, від дітей. Не дозволяйте користуватися електроприладом особам, що не знайомі з його роботою або не читали ці вказівки.** У разі застосування недосвідченими особами прилади несуть в собі небезпеку.
- ▶ **Старанно доглядайте за електроприладом. Перевіряйте, щоб рухомі деталі приладу бездоганно працювали та не заїдали, не були пошкодженими або настільки пошкодженими, щоб це могло вплинути на функціонування електроприладу. Пошкоджені деталі треба відремонтувати, перш ніж користуватися ними знов.** Велика кількість нещасних випадків спричиняється поганим доглядом за електроприладами.
- ▶ **Тримайте різальні інструменти нагостреними та в чистоті.** Старанно доглянуті різальні інструменти з гострим різальним краєм менше застряють та легші в експлуатації.
- ▶ **Використовуйте електроприлад, приладдя до нього, робочі інструменти т.і. відповідно до цих вказівок. Беріть до уваги при цьому умови роботи та специфіку виконуваної роботи.** Використання електроприладів для робіт, для яких вони не передбачені, може призвести до небезпечних ситуацій.

30 | Українська

Сервіс

- ▶ **Віддавайте свій прилад на ремонт лише кваліфікованим фахівцям та лише з використанням оригінальних запчастин.** Це забезпечить безпечність приладу на довгий час.

Вказівки з техніки безпеки для шліфмашин

- ▶ **Застосовуйте електроприлад лише для шліфування без охолодження.** Потрапляння води в електроприлад збільшує ризик ураження електричним струмом.
- ▶ **Увага: Небезпека пожежі! Запобігайте перегріванню шліфованої поверхні і шліфувальної машини. Перед перервою в роботі завжди спорожняйте пилозбірний контейнер.** Пил від шліфування, що зібрався в пилозбірному мішечку, мікрофільтрі, паперовому мішечку (або у фільтрувальному мішечку/фільтрі пилососа) може за несприятливих умов, як напр., від іскри при шліфувальній металу, самозайматися. Особливо така небезпека існує при змішуванні пилу від шліфування з залишками лакофарбового покриття, поліуретану або інших хімічних речовин, коли шліфована поверхня нагрілася внаслідок тривалої роботи.
- ▶ **Закріплюйте оброблюваний матеріал.** За допомогою затискного пристрою або лебідки оброблюваний матеріал фіксується надійніше ніж при триманні його в руці.
- ▶ **Тримайте робоче місце в чистоті.** Особливо небезпеку являють собою суміші матеріалів. Пил легких металів може спалахувати або вибухати.

- ▶ **Не користуйтеся електроприладом з пошкодженим електрокабелем. Якщо під час роботи електрокабель буде пошкоджено, не торкайтеся пошкодженого електрокабеля і витягніть штепсель з розетки.** Пошкоджений електрошнур збільшує небезпеку ураження електричним струмом.

Опис продукту і послуг



Прочитайте всі застереження і вказівки. Недотримання застережень і вказівок може призвести до ураження електричним струмом, пожежі та/або серйозних травм.

Призначення приладу

Прилад призначений для шліфування без охолодження деревини, пластмаси, шпаклівки і фарбованих поверхонь.

Зображені компоненти

Нумерація зображених компонентів посилається на зображення електроприладу на сторінці з малюнком.

- 1 Коліщатко для встановлення частоти коливань (PSS 250 AE)
- 2 Вимикач
- 3 Контейнер для пилу в комп. (Microfilter System)
- 4 Затискна дужка (PSS 190 AC/PSS 200 AC/PSS 250 AE)
- 5 Шліфувальна плита
- 6 Шліфувальна шкурка
- 7 Рукоятка (з ізоляованою поверхнею)
- 8 Випускний патрубков
- 9 Фільтр (Microfilter System)
- 10 Відсмоктувальний шланг*
- 11 Діропробивач*

*Зображене або описане приладдя не входить в стандартний обсяг поставки. Повний асортимент приладдя Ви знайдете в нашій програмі приладдя.

Технічні дані

Вібраційна шліфмашинка		PSS 190 AC	PSS 200 A	PSS 200 AC	PSS 250 AE
Товарний номер	3 603 ...	C40 1..	C40 0..	C40 1..	C40 2..
Ном. споживана потужність	Вт	190	200	200	250
Встановлення частоти коливань		–	–	–	●
Кількість обертів на холостому ходу	хвил. ⁻¹	12000	12000	12000	7 000 – 12000
Частота вібрації на холостому ходу	хвил. ⁻¹	24000	24000	24000	14 000 – 24000
Діаметр кола вібрації	мм	2,0	2,0	2,0	2,0
Розмір шліфувальної шкурки					
– липучки	мм	–	93 x 185	–	93 x 185
– затискач	мм	93 x 230	–	93 x 230	93 x 230
Вага відповідно до EPTA-Procedure 01/2003	кг	1,6	1,6	1,6	1,6
Клас захисту		□/II	□/II	□/II	□/II
Параметри зазначені для номінальної напруги [U] 230 В. При інших значеннях напруги, а також у специфічному для країни виконанні можливі інші параметри.					

Інформація щодо шуму і вібрації

Рівень шумів визначений відповідно до європейської норми EN 60745.

Оцінений як А рівень звукового тиску від приладу, як правило, становить: звукове навантаження 82 дБ(А); звукова потужність 93 дБ(А). Похибка K = 3 дБ.

Вдягайте навушники!

Сумарна вібрація a_h (векторна сума трьох напрямків) та похибка K визначені відповідно до EN 60745:

$$a_h = 5,5 \text{ м/с}^2, K = 1,5 \text{ м/с}^2.$$

Зазначений в цих вказівках рівень вібрації вимірювався за процедурою, визначеною в EN 60745; нею можна користуватися для порівняння приладів. Він придатний також і для попередньої оцінки вібраційного навантаження.

Зазначений рівень вібрації стосується головних робіт, для яких застосовується електроприлад. Однак при застосуванні електроприладу для інших робіт, робіт з іншими робочими інструментами або при недостатньому технічному обслуговуванні рівень вібрації може бути іншим. В результаті вібраційне навантаження протягом всього інтервалу використання приладу може значно зростати.

Для точної оцінки вібраційного навантаження треба враховувати також і інтервали часу, коли прилад вимкнтий або, хоч і увімкнтий, але саме не в роботі. Це може значно зменшити вібраційне навантаження протягом всього інтервалу використання приладу. Визначте додаткові заходи безпеки для захисту від вібрації працюючого з приладом, як напр.: технічне обслуговування електроприладу і робочих інструментів, нагрівання рук, організація робочих процесів.


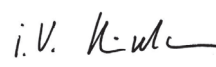
Заява про відповідність

Ми заявляємо під нашу виключну відповідальність, що описаний в «Технічні дані» продукт відповідає таким нормам або нормативним документам: EN 60745 у відповідності до положень директив 2011/65/EU, 2004/108/EC, 2006/42/EC.

Технічна документація (2006/42/EC):

Robert Bosch GmbH, PT/ESC,
D-70745 Leinfelden-Echterdingen

Henk Becker	Helmut Heinzelmann
Executive Vice President	Head of Product Certification
Engineering	PT/ETM9

PPA.
 i.V. 

Robert Bosch GmbH, Power Tools Division
D-70745 Leinfelden-Echterdingen
20.01.2010

Монтаж

► **Перед будь-якими маніпуляціями з електроприладом витягніть штепсель з розетки.**

Заміна шліфувальної шкурки

Перед тим, як ставити нову шліфувальну шкурку, прочистіть шліфувальну плиту **5** від забруднень і пилу, напр., пензелем.

Для забезпечення оптимального відсмоктування пилу простежте, щоб отвори у шліфувальній шкурці збігалися з отворами у шліфувальній плиті.

Шліфувальні шкурки з липучками (PSS 200 A/PSS 250 AE) (див. мал. А)

Шліфувальна плита **5** оздоблена липучками, завдяки чому можна швидко і просто монтувати шліфувальну шкурку, якщо шкурка також оздоблена липучками.

Для оптимального зчеплення, перед тим, як монтувати шліфувальну шкурку **6**, вибійте липучку шліфувальної плити **5**.

Приставте шліфувальну шкурку **6** рівно до краю шліфувальної плити **5**, приложіть шліфувальну шкурку до шліфувальної плити і добре притисніть.

Щоб зняти шліфувальну шкурку **6**, візьміться за один її кінчик і потягніть її від шліфувальної плити **5**.

Шліфувальні шкурки без липучок (PSS 190 AC/PSS 200 AC/PSS 250 AE) (див. мал. В)

Злегка підніміть затискну дужку **4** і розчепіть її.

Заведіть шліфувальну шкурку **6** до упору під відкриту задню затискну скобу **4** і затисніть шліфувальну шкурку, закривши затискну скобу **4**.

Туго обгорніть шліфувальну плиту шліфувальною шкуркою **6**. Заведіть інший кінець шліфувальної шкурки **6** під передню затискну скобу **4** і затисніть шліфувальну шкурку, закривши затискну скобу **4**.

У шліфувальних шкурках без дірок, як напр., в таких, що продаються в рулонах або на метри, дірки для відсмоктування пилу можна попробувати діркопробивачем **11**. Для цього надавіть електроприладом з монтованою шліфувальною шкуркою об діркопробивач (див. мал. Е).

Щоб зняти шліфувальну шкурку **6**, відкрийте затискну дужку **4** і витягніть шліфувальну шкурку.

32 | Українська

Вибір абразивної шкурки

В залежності від оброблюваного матеріалу і інтенсивності знімання матеріалу з поверхні існують різні шліфувальні шкурки:

Зернистість	
red:Wood	40–240

Для обробки усіх матеріалів з деревини

Для чорнового шліфування, напр., шершавих, необструганих балок і дощок груба 40, 60

Для плоского шліфування і вирівнювання невеликих нерівностей середня 80, 100, 120

Для кінцевого і тонкого шліфування твердої деревини дрібна 180, 240

white:Paint	
	40–320

Для обробки фарбованих/лакованих поверхонь і ґрунтовки, як напр., наповнювачів і шпаклівки

Для знімання фарби груба 40, 60

Для зачищення ґрунтувальної фарби середня 80, 100, 120

Для кінцевого зачищення ґрунтовки перед фарбуванням дрібна 180, 240, 320

Відсмоктування пилу/тирси/стружки

► Уникайте накопичення пилу на робочому місці. Пил може легко займатися.

► Пил таких матеріалів, як напр., лакофарбових покриттів, що містять свинець, деяких видів деревини, мінералів і металу, може бути небезпечним для здоров'я.

Торкання або вдихання пилу може викликати у Вас або у осіб, що знаходяться поблизу, алергічні реакції та/або захворювання дихальних шляхів.

Певні види пилу, як напр., дубовий або буковий пил, вважаються канцерогенними, особливо в сполученні з добавками для обробки деревини (хромат, засоби для захисту деревини). Матеріали, що містять азбест, дозволяється обробляти лише спеціалістам.

- За можливість використовуйте придатний для матеріалу відсмоктувальний пристрій.
- Слідкуйте за доброю вентиляцією на робочому місці.
- Рекомендується вдягати респіраторну маску з фільтром класу P2.

Додержуйтеся приписів щодо оброблюваних матеріалів, що діють у Вашій країні.

Інтегрована система відсмоктування з контейнером для пилу (див. мал. C1 – C4)

Надіньте контейнер для пилу **3** на випускний патрубок **8**, щоб він зайшов у зачеплення.

Щоб спорожнити контейнер для пилу **3**, потягніть його донизу.

Перед тим, як відкривати контейнер для пилу **3**, постукайте ним об тверду поверхню, як це показано на малюнку, щоб струсити пил з фільтра.

Візьміться за поглиблення на контейнері для пилу **3**, підніміть фільтр **9** угору і випорожніть контейнер. Прочистіть пластини фільтра **9** м'якою щіточкою.

Зовнішнє відсмоктування (див. мал. D)

Надіньте відсмоктувальний шланг **10** на випускний патрубок **8**. Під'єднайте відсмоктувальний шланг **10** до пилососа. Огляд різних пилососів, до яких можна під'єднати прилад, Ви знайдете в кінці цієї інструкції.

Пиловідсмоктувач повинен бути придатним для роботи з оброблюваним матеріалом.

Для відсмоктування особливо шкідливого для здоров'я, канцерогенного або сухого пилу потрібний спеціальний пиловідсмоктувач.

Робота

Початок роботи

- **Зважайте на напругу в мережі!** Напруга джерела струму повинна відповідати значенню, що зазначене на таблиці з характеристиками електроприладу. Електроприлад, що розрахований на напругу 230 В, може працювати також і при 220 В.
- **З міркувань заощадження електроенергії вмикайте електроінструмент лише тоді, коли Ви збираєтесь користуватися ним.**

Вмикання/вимкання

Щоб **увімкнути** електроприлад, потягніть вимикач **2** уперед в положення «I».

Щоб **вимкнути** електроприлад, потягніть вимикач **2** назад в положення «0».

Встановлення частоти коливань (PSS 250 AE)

За допомогою коліщата для встановлення частоти коливань **1** можна встановлювати частоту коливань також і під час роботи.

Необхідна частота коливань залежить від матеріалу і умов роботи, її можна визначити практичним способом.

Вказівки щодо роботи

- Уникайте накопичення пилу на робочому місці. Пил може легко займатися.
- **Перш, ніж покласти електроприлад, зачекайте, поки він не зупиниться.**

► **Перед всіма роботами витягуйте мережний штепсель електроприладу з розетки**

Продуктивність шліфування великою мірою залежить від обраної шліфувальної шкурки і від встановленої частоти колювань (PSS 250 AE).

Лише бездоганні шліфувальні шкурки забезпечують високу продуктивність шліфування і беруть електроприлад.

Щоб шліфувальної шкурки вистачило на довше, слідкуйте за рівномірним натискуванням.

Занадто сильне натискування не підвищує продуктивність шліфування, а лише призводить до скорішого зношення електроприладу і шліфувальної шкурки.

Не використовуйте шліфувальну шкурку, якою оброблявся метал, для інших матеріалів.

Використовуйте лише оригінальне шліфувальне приладдя Bosch.

Технічне обслуговування і сервіс

Технічне обслуговування і очищення

► **Перед будь-якими маніпуляціями з електроприладом витягніть штепсель з розетки.**

► **Щоб електроприлад працював якісно і надійно, тримайте прилад і вентиляційні отвори в чистоті.**

Якщо незважаючи на ретельну технологію виготовлення і перевірки прилад все-таки вийде з ладу, його ремонт дозволяється виконувати лише в авторизованій сервісній майстерні для електроприладів Bosch.

При всіх запитаннях і при замовленні запчастин, будь ласка, обов'язково зазначайте 10-значний товарний номер, що знаходиться на заводській таблиці електроприладу.

Сервіс та надання консультацій щодо використання продукції

Сервісна майстерня відповість на запитання стосовно ремонту і технічного обслуговування Вашого виробу. Малюнки в деталях і інформація щодо запчастин можна знайти за адресою:

www.bosch-pt.com

Команда співробітників Bosch з надання консультацій щодо використання продукції із задоволенням відповість на Ваші запитання стосовно нашої продукції та приладдя до неї.

Гарантійне обслуговування і ремонт електроінструменту здійснюються відповідно до вимог і норм виготовлювача на території всіх країн лише у фірмових або авторизованих сервісних центрах фірми «Роберт Бош». **ПОПЕРЕДЖЕННЯ!** Використання контрафактної продукції небезпечно в експлуатації і може мати негативні наслідки для здоров'я. Виготовлення і розповсюдження контрафактної продукції переслідується за Законом в адміністративному і кримінальному порядку.

Україна

ТОВ «Роберт Бош»

Сервісний центр електроінструментів
вул. Крайня, 1, 02660, Київ-60

Україна

Тел.: (044) 4 90 24 07 (багатоканальний)

E-Mail: pt-service.ua@bosch.com

Офіційний сайт: www.bosch-powertools.com.ua

Адреса Регіональних гарантійних сервісних майстерень зазначена в Національному гарантійному талоні.

Утилізація

Електроприлади, приладдя і упаковку треба здавати на екологічно чисту повторну переробку.

Лише для країн ЄС:



Відповідно до європейської директиви 2012/19/EU про відпрацьовані електро- і електронні прилади і її перетворення в національному законодавстві електроприлади, що вийшли з вживання, повинні здаватися окремо і утилізуватися екологічно чистим способом.

Можливі зміни.

Қазақша

Қауіпсіздік нұсқаулары

Електр құралдарының жалпы қауіпсіздік нұсқаулықтары

⚠ ЕСКЕРТУ Барлық қауіпсіздік нұсқаулықтарын және ескертпелерді оқыңыз.

Техникалық қауіпсіздік нұсқаулықтарын және ескертпелерді сақтамау тоқтың соғуына, өрт және/немесе ауыр жарақаттануларға алып келуі мүмкін.

Болашақ жұмыстар үшін қауіпсіздік нұсқаулықтары мен ескертпелерді сақтап қойыңыз.

Қауіпсіздік нұсқаулықтарында пайдаланылған „Електр құрал“ атауының желіден қуат алатын электр құралдарына (желілік кабелі менен) және аккумуляторден қуат алатын электр құралдарына (желілік кабелі жоқ) қатысы бар.

Жұмыс орнының қауіпсіздігі

- **Жұмыс орнын таза және жақсы жарықталған жағдайда ұстаңыз.** Тәртiп немесе жарық болмаған жұмыс аймақтары жазатайым оқиғаларға алып келуі мүмкін.
- **Жанатын сұйықтықтар, газдар немесе шаң жиылған жарылыс қауіпі бар қоршауда электр құралды пайдаланбаңыз.** Электр құралдары ұшқын шығарып, шаң немесе буларды жандыруы мүмкін.

34 | Қазақша

- ▶ **Электр құралдарын пайдалану кезінде балалар және басқа адамдарды ұзақ жерге шеттетіңіз.** Ауытқу кезінде құрал бақылауын жоғалтуыңыз мүмкін.

Электр қауіпсіздігі

- ▶ **Электр құрал штепселінің айыры розеткаға сыюы қажет. Айырды ешқандай өзгерту мүмкін емес. Жерге қосулы электр құралдарменен ешқандай адаптерлік айырды пайдаланбаңыз.** Өзгертілмеген айыр және жарамды розеткаларды пайдалану электр тоқ соғу қауіпін төмендетеді.
- ▶ **Құбыр, жылытатын жабдық, плита және суытқыш сияқты жерге қосулы құралдар сыртына тимеңіз.** Егер денеңіз жерге қосулы болса, электр тоғының соғу қаупі артады.
- ▶ **Электр құралдарын ылғалдан, сыздан сақтаңыз.** Электр құралының ішіне су кірсе, ол электр тоғының соғу қаупін арттырады.
- ▶ **Электр құралды алып жүру, асып қою немесе айырын розеткадан шығару үшін кабельді пайдаланбаңыз. Кабельді ыстықтан, майдан, өткір шеттерден немесе құралдың жылжыма бөлестерінен алыс жерде ұстаңыз.** Зақымдалған немесе шиеленіскен кабель электр тоғының соғу қаупін арттырады.
- ▶ **Электр құралымен ашық жерде жұмыс істесеңіз, тек сыртта пайдалануға арналған ұзартқышты пайдаланыңыз.** Сыртта пайдалануға арналған ұзартқышты пайдалану электр тоғының соғу қаупін төмендетеді.
- ▶ **Электр құралын ылғалды қоршауда пайдалану қажет болса, автоматты сақтандырғыш ажыратқышын пайдаланыңыз.** Автоматты сақтандырғыш ажыратқышты пайдалану тоқ соғу қаупін төмендетеді.

Адамдар қауіпсіздігі

- ▶ **Сақ болып, не істеп жатқаныңызға айрықша көңіл бөліп, электр құралын ретімен пайдаланыңыз. Шаршаған жағдайда немесе еліткіш, алкоголь немесе дәрі әсері астында электр құралды пайдаланбаңыз.** Электр құралды пайдалануда секундтық абайсыздық қатты жарақаттануларға алып келуі мүмкін.
- ▶ **Жеке сақтайтын киімді және әрдайым қорғаныш көзілдірікті киіңіз.** Электр құрал түріне немесе пайдалануына байланысты шаңтұтқыш, сырғудан сақтайтын бәтеңке, сақтайтын шлем немесе құлақ сақтағышы сияқты жеке қорғаныс жабдықтарын кию жарақаттану қаупін төмендетеді.
- ▶ **Байқаусыз пайдаланудан аулақ болыңыз. Электр құралын тоққа және/немесе аккумуляторға қосуда, оны көтергенде немесе алып жүргенде, өшірулі болуына көз жеткізіңіз.** Электр құралын көтеріп тұрғанда, бармақты ажыратқышта ұстау немесе құрылғыны қосулы күйде тоққа қосу, жазатайым оқиғалға алып келуі мүмкін.
- ▶ **Электр құралын қосудан алдын реттейтін аспаптарды және гайка кілттерін алыстатыңыз.**

Айналатын бөлшекте тұрған аспап немесе кілт жарақаттануларға алып келуі мүмкін.

- ▶ **Қалыпсыз дене күйінде тұрмаңыз. Тірек күйде тұрып, әрқашан өзіңізді сенімді ұстаңыз.** Осылай сіз күтпеген жағдайда электр құралды жақсырақ бақылайсыз.
- ▶ **Жұмысқа жарамды киім киіңіз. Кең немесе сәнді киім кимеңіз. Шашыңызды, киім және қолғапты қозғалмалы бөлшектерден алыс ұстаңыз.** Кең киім, әшекей немесе ұзын шаш қозғалмалы бөлшектерге тиюі мүмкін.
- ▶ **Шаңсорғыш және шаңтұтқыш жабдықтарды құрғанда, олардың қосылғандығына және дұрыс пайдаланылуына көз жеткізіңіз.** Шаңсорғышты пайдалану шаң себебінен болатын қауіптерді азайтады.

Электр құралдарын пайдалану және күту

- ▶ **Құралды аса көп жүктемеңіз. Жұмысыңыз үшін жарамды электр құралын пайдаланыңыз.** Жарамды электр құралымен керекті жұмыс аймағында дұрыс әрі сенімді жұмыс істейсіз.
- ▶ **Ажыратқышы дұрыс емес электр құралын пайдаланбаңыз.** Қосуға немесе өшіруге болмайтын электр құралы қауіпті болып, оны жөндеу қажет болады.
- ▶ **Жабдықтарды реттеу, бөлшектерін алмастыру немесе құралды алып қоюдан алдын айырды розеткадан шығарыңыз және/немесе аккумуляторды алып тастаңыз.** Бұл сақтық әрекеті электр құралдың байқаусыз қосылуына жол бермейді.
- ▶ **Пайдаланылмайтын электр құралдарды балалар қолы жетпейтін жайға қойыңыз. Осыларды білмейтін немесе осы ескертпелерді оқымаған адамдарға бұл құралды пайдалануға жол бермеңіз.** Тәжірибесіз адамдар қолында электр құралдары қауіпті болады.
- ▶ **Электр құралдарын ұқыпты күтіңіз. Қозғалмалы бөлшектердің кедергісіз істеуіне және кептеліп қалмауына, бөлшектердің ақаусыз немесе зақымдалмаған болуына, электр құралының зақымдалмағанына көз жеткізіңіз. Зақымдалған бөлшектері бар құралды пайдаланудан алдын жөндеңіз.** Электр құралдарының дұрыс күтілмеуі жазатайым оқиғаларға себеп болып жатады.
- ▶ **Кескіш аспаптарды өткір және таза күйде сақтаңыз.** Дұрыс күтілген және кескіш жиектері өткір кескіш аспаптар аз кептеліп, кесілетін бетке оңай бағытталады.
- ▶ **Электр құралын, жабдықтарды, алмалы-салмалы аспаптарды және т.б. осы нұсқауларға сай пайдаланыңыз. Сонымен жұмыс шарттарымен орындайтын әрекеттерге назар аударыңыз.** Электр құралдарын арналмаған жұмыстарда пайдалану қауіпті.

Қызмет

- ▶ **Электр құралыңызды тек білікті маманға және арнаулы бөлшектермен жөндетіңіз.** Сол арқылы электр құралының қауіпсіздігін сақтайсыз.

Тегістегіш үшін қауіпсіздік нұсқаулары

- ▶ **Электр құралын тек құрғақ ажарлау үшін пайдаланыңыз.** Электр құралының ішіне су кірсе, ол электр тоғының соғу қаупін арттырады.
- ▶ **Өрт қаупі бар! Ажарланатын материалды немесе ажарлау құрылғысын қызып кетуден сақтаңыз. Шаңтұтқыш қабын жұмыс істеуден алдын тазартыңыз, босатыңыз.** Шаң қабындағы, микросүзгідегі, қағазқабындағы ажарлау шаңы (немесе сүзгі қабында немесе шаңсорғыш сүзгісіндегі) металлды ажарлауда болатын ұшқындар жануы, өрт тудыруы мүмкін. Ажарлау шаңы лак, полиуретан қалдықтары немесе химиялық заттектермен араласуы, ажарлау материалының ұзақ өңделуінен қызуы аса жоғары қауіп тудырады.
- ▶ **Дайындаманы бекітіңіз.** Қысу құралына немесе қысқышқа орнатылған дайындама қолыңызбен салыстырғанда, берік ұсталады.
- ▶ **Жұмыс орнын таза ұстаңыз.** Материал қоспалары өте қауіпті. Жеңіл метал шаңы жануы немесе жарылуы мүмкін.
- ▶ **Электр құралды зақымдалған кабельмен пайдаланбаңыз. Кабель жұмыс істеу кезінде зақымдалған болса желі айырын шығарыңыз.** Зақымдалған кабель электр тоғының соғу қаупін арттырады.

Өнім және қызмет сипаттамасы

Барлық қауіпсіздік нұсқаулықтарын және ескертпелерді оқыңыз. Техникалық қауіпсіздік нұсқаулықтарын және ескертпелерді сақтамау тоқтың соғуына, өрт және/немесе ауыр жарақаттануларға алып келуі мүмкін.

Тағайындалу бойынша қолдану

Электр құралы ағаш, пластмасса, сылағыш және лакталған беттерді құрғақ тегістеуге арналған.

Бейнеленген құрамды бөлшектер

Көрсетілген құрамдастар нөмірленген суреттері бар беттегі электр құралының сипаттамасына сай.

- 1 Тербелу көлемін таңдау дөңгелегі (PSS 250 AE)
- 2 Қосқыш/өшіргіш
- 3 Шаң жәшігі бүтін (микрофильтр жүйесі)
- 4 Қысқыш қапсырма (PSS 190 AC/PSS 200 AC/PSS 250 AE)
- 5 Тегістеу пластинасы
- 6 Тегістеу дискі
- 7 Тұтқа (беті оқшауландырылған)
- 8 Сору құбыры
- 9 Сүзгі элементі (микрофильтр жүйесі)
- 10 Сорғыш шланг*
- 11 Тесу аспабы*

*Бейнеленген немесе сипатталған жабдықтар стандартты жеткізу көлемімен қамтылмайды. Толық жабдықтарды біздің жабдықтар бағдарламамыздан табасыз.

Техникалық мәліметтер

Тербелуші тегістегіш		PSS 190 AC	PSS 200 A	PSS 200 AC	PSS 250 AE
Өнім нөмірі	3 603 ...	C40 1..	C40 0..	C40 1..	C40 2..
Кесімді қуатты пайдалану	Вт	190	200	200	250
Тербелу көлемін таңдау дөңгелегі		–	–	–	●
Бос айналу сәті	мин ⁻¹	12 000	12 000	12 000	7 000 – 12 000
Бос айналудағы тербеліс саны	мин ⁻¹	24 000	24 000	24 000	14 000 – 24 000
Тербелу дөңгелегінің диаметрі	мм	2,0	2,0	2,0	2,0
Тегістеу дискі көлемдері					
– Жабьсақты біріктіру	мм	–	93 x 185	–	93 x 185
– Қысқыштар кернеуі	мм	93 x 230	–	93 x 230	93 x 230
EPTA-Procedure 01/2003 құжатына сай салмағы	кг	1,6	1,6	1,6	1,6
Сақтық сыныпы		□/II	□/II	□/II	□/II

Мәліметтер [U] 230 В кесімді кернеуге арналған. Басқа кернеу және елде қабылданған заңдар бұл мәліметтерді өзгертуі мүмкін.

Шуыл және дірілдеу туралы ақпарат

Шу деңгейі EN 60745 стандартына сай анықталған.

A-мен белгіленген электр құралын шуыл деңгейі әдетте төмендегіге тең: дыбыс күші 82 дБ(A); дыбыс қуаты 93 дБ(A). Өлшеу дәлсіздігі K = 3 дБ.

Құлақты қорғау құралдарын киіңіз!

Жиынтық діріл мәні a_n (үш бағыттың векторлық қосындысы) және K дәлсіздігі EN 60745 стандартына сай анықталған: $a_n = 5,5 \text{ м/с}^2$, $K = 1,5 \text{ м/с}^2$.

Осы ескертпелерде берілген дірілдеу пәрмені EN 60745 ережесінде мөлшерленген өлшеу әдісі бойынша есептелген болып электр құралдарды бір-бірімен салыстыру үшін пайдаланылуы мүмкін. Ол және дірілдеу

36 | Қазақша

қуатын шамалап өлшеу үшін жарамды. Берілген діріл көлемі электр құралының негізгі жұмыстары үшін берілген. Егер электр құрал басқа жұмыстар үшін басқа алмалы-салмалы аспаптар менен немесе жетімсіз күтумен пайдаланылса дірілдеу көлемдері өзгереді. Бұл дірілдеу қуатын бүкіл жұмыс уақытында қатты жоғарылатады. Дірілдеу қуатын нақты есептеу үшін құрал өшірілген және қосылған болып пайдаланылмаған уақыттарды да ескеру қажет. Бұл дірілдеу қуатын бүкіл жұмыс уақытында қатты төмендетеді. Пайдаланушыны дірілдеу әсерінен сақтау үшін қосымша қауіпсіздік шараларын қолдану қажет, мысалы: электр құралды және алмалы-салмалы аспаптарды қуту, қолдарды ыстық ұстау, жұмыс әдістерін ұйымдыстыру.

Сәйкестік мәлімдемесі **CE**

Жеке жауапкершілікпен біз „Техникалық мәліметтер“ де сипатталған өнімнің төмендегі ереже немесе нормативті құжаттарға сәйкес екенін білдіреміз: EN 60745, 2011/65/EU, 2004/108/EC, 2006/42/EC ережелеріндегі анықтамалары бойынша.

Техникалық құжаттар (2006/42/EC) төмендегідей:
Robert Bosch GmbH, PT/ESC,
D-70745 Leinfelden-Echterdingen

Henk Becker Helmut Heinzelmann
Executive Vice President Head of Product Certification
Engineering PT/ETM9

РРҰА.
Henk Becker *i.v. Heinzelmann*

Robert Bosch GmbH, Power Tools Division
D-70745 Leinfelden-Echterdingen
20.01.2010

Жинау

- ▶ **Барлық жұмыстардан алдын электр құралының желілік айырын розеткадан шығарыңыз.**

Тегістеу дискін алмастыру

Жаңа тегістеу дискін салудан алдын тегістеу тілігін 5 лас пен шаңнан тазалаңыз, мысалы, жаққышпен.

Оптималды шаңсоруды қамтамасыз еті үшін тегістеу дискіндегі ойықтардың тегістеу пластинасының ойықтарымен сәйкес болуына көз жеткізіңіз.

Жабысқақты тегістеу дискілері (PSS 200 A/PSS 250 AE) (А суретін қараңыз)

Тегістеу пластинасы 5 жабысқақ матамен жабдықталған болып тегістеу дискін жылдам және оңай бекітеді.

Берік ұстауды қамтамасыз ету үшін жапсырма матасын тегістеу пластинасында 5 тегістеу дискін 6 орнатудан алдын қағып шығыңыз.

Тегістеу дискін 6 тегістеу пластинасының 5 бір шетіне қойып сосын тегістеу дискін тегістеу пластинасына орнатып қатты басыңыз.

Тегістеу дискін 6 шешу үшін оны ұшынан ұстап тегістеу пластинасынан 5 шығарыңыз.

Жабысқақсыз тегістеу дискілері (PSS 190 AC/PSS 200 AC/PSS 250 AE) (B суретін қараңыз)

Қысқыш қапсырманы 4 жай көтеріп шешіңіз.

Тегістеу дискін 6 тірелгенше ашық артқы қысқыш қапсырма 4 астынан өткізіп тегістеу дискін қысқыш қапсырманы 4 асып тартыңыз.

Тегістеу дискін 6 тегістеу тілігіне тығыздап салыңыз. Тегістеу дискінің 6 басқа жағын алғы қысқыш қапсырма 4 астынан өткізіп тегістеу дискін қысқыш қапсырманы 4 асып тартыңыз.

Тесілмеген тегістеу дискілерін, мысалы, белдік немесе метрлік сатуға, шаңсору үшін тесу аспабымен 11 тесуге болады. Ол үшін тегістеу дискі орнатылған электр құралын тесу аспабына басыңыз (E суретін қараңыз).

Тегістеу дискін 6 шешу үшін қысқыш қапсырманы 4 босатып тегістеу дискін тартып шығарыңыз.

Тегістеу дискін таңдау

Өңделетін материал және қажетті беттің алынуына байланысты түрлі тегістеу дискілері ұсынылады:

Түйіршіктілік**red:Wood**

40–240

Барлық ағаштық заттектерді өңдеу үшін

Сүргіленбеген брус немесе тақтайларды алдын ала тегістеу үшін

дөрекі 40, 60

Жалпақ тегістеу және аздаған кедір - бүдірді тегістеу үшін

орташа 80, 100, 120

Қатты ағаштарды соңғы және нәзік тегістеу үшін

майда 180, 240

white:Paint

40–320

Бояу/лак қабаттарын немесе толтырғыш пен сылақ сияқты төсемелерді өңдеу үшін

Бояуды тегістеу үшін

дөрекі 40, 60

Төсеме бояуды тегістеу үшін

орташа 80, 100, 120

Лактың төсеме бояуын тегістеу

майда 180, 240, 320

Шаңды және жоңқаларды сору

- ▶ **Жұмыс орнында шаңның жиналуын болдырмаңыз.** Шаң оңай тұтануы мүмкін.
- ▶ Қорғасын бояу, кейбір ағаш сорттары, минералдар және металлдар бар кейбір материалдардың шаңы денсаулыққа зиянды болуы мүмкін. Шаңға тию және шаңды жұту пайдаланушыда немесе жанындағы адамдарда аллергиялық реакцияларды және/немесе тыныс жолдарының ауруларын тудыруы мүмкін. Кейбір шаң түрлері, әсіресе емен және шамшат

ағашының шаңы, әсіресе, ағашты өңдеу қалдықтарымен (хромат, ағашты қорғау заты) бірге канцерогендер болып есептеледі. Асбестік материал тек қана мамандармен өңделуі керек.

- Мүмкіншілігінше осы материал үшін сәйкес келетін шаңсорғышты пайдаланыңыз.
- Жұмыс орнының жақсы желдетілуіне көз жеткізіңіз.
- P2 сүзгі сыныпындағы газқағарды пайдалану ұсынылады.

Өңделетін материалдар үшін еліңізде қолданылатын ұйғарымдарды пайдаланыңыз.

Шаң жәшігімен өзіндік шаңсору (C1 – C4 суреттерін қараңыз)

Шаң жәшігін **3** сору құбырына **8** тірелгенше орнатыңыз.

Шаң жәшігін **3** босату үшін оны төмен тартыңыз.

Шаң жәшігін **3** ашудан алдын сүзгі элементінен шаңды босату үшін оны суретте көрсетілгендей қатты тақтаға соққылаңыз.

Шаң жәшігін **3** ұстау ойысынан ұстап, сүзгі элементін **9** жоғарыға шығарып шаң жәшігін босатыңыз. Сүзгі элементінің **9** тілімшелерін жұмсақ қылшақпен тазалаңыз.

Сыртқы сорғыш (D суретін қараңыз)

Сорғыш шлангін **10** сору құбырына **8** салыңыз. Сорғыш шлангін **10** шаңсорғышқа қосыңыз. Осы нұсқаулық соңында түрлі шаңсорғыштарға қосу әдістері көрсетілген.

Шаңсорғыш өңделетін материалға сәйкес болуы қажет.

Денсаулыққа зиян, обыр туғызатын немесе құрғақ шаңдар үшін арнайы шаңсорғышты пайдаланыңыз.

Пайдалану

Пайдалануға ендіру

- ▶ **Желі қуатына назар аударыңыз!** Тоқ көзінің қуаты электр құралдың зауыттық тақтайшасындағы мәліметтеріне сай болуы қажет. **230 В** белгісімен белгіленген электр құралдары **220 В** жұмыс істеуі мүмкін.
- ▶ **Энергия қуатын үнемдеу үшін электр құралын тек пайдаланарда қосыңыз.**

Қосу/өшіру

Электр құралын **іске қосу** үшін қосқыш/өшіргішті **2** алға „I“ күйіне жылжытыңыз.

Электр құралын **өшіру** үшін қосқыш/өшіргішті **2** артқы „0“ күйіне жылжытыңыз.

Тербелу санын таңдау (PSS 250 AE)

Тербелу санын таңдайтын реттеуші арқылы **1** қажетті тербелу санын жұмыс істеу кезінде де реттеуге болады.

Талап етілетін тербелулер санын материалмен жұмыс жасау жағдайына байланысты тәжірибе арқылы анықтауға болады.

Пайдалану нұсқаулары

- ▶ **Жұмыс орнында шаңның жиналуын болдырмаңыз.** Шаң оңай тұтануы мүмкін.

▶ Электр құралын жерге қоюдан алдын оның тоқтауын күтіңіз.

▶ Барлық жұмыстардан алдын электр құралдың айырын розеткадан шығарыңыз

Тегістеуде ажырату қуаты таңдалған тегістеу дискіне және алдын ала таңдалған тербелу санына (PSS 250 AE) байланысты.

Тек мінсіз тегістеу дискімен ғана дұрыс тегістеуге, сол арқылы электр құралын сақтауға болады.

Ажарлау дискінің қызмет мерзімін ұзарту үшін бірқалыпты басуға талпыныңыз.

Өте қатты басу электр құралы мен тегістеу дискінің тез тозуын тудырады.

Металл өңдеген тегістеу дискін басқа материалдар үшін пайдаланбаңыз.

Тек түпнұсқалы Bosch ажарлау жабдықтарын пайдаланыңыз.

Техникалық күтім және қызмет

Қызмет көрсету және тазалау

- ▶ **Барлық жұмыстардан алдын электр құралының желілік айырын розеткадан шығарыңыз.**
- ▶ **Дұрыс және сенімді істеу үшін электр құралмен желдеткіш тесікті таза ұстаңыз.**

Жасап шығару және бақылау әдістерінің мұқияттылығына қарамастан электр құрал жұмыс істемесе, Bosch электр құралдарының өкілетті сервистік орталықтарының біреуінде жөндеу өткізу керек.

Барлық сұраулар мен қосалқы бөлшектерге тапсырыс беру кезінде міндетті түрде электр құрал зауыттық тақтайшасындағы 10-орынды өнім нөмірін жазыңыз.

Тұтынушыға қызмет көрсету және пайдалану кеңестері

Қызмет көрсету шеберханасы өнімді жөндеу және күту, сондай-ақ қосалқы бөлшектер туралы сұрақтарға жауап береді. Қажетті сызбалар мен қосалқы бөлшектер туралы ақпаратты мына мекенжайдан табасыз:

www.bosch-pt.com

Кеңес беруші Bosch қызметкерлері өнімді пайдалану және олардың қосалқы бөлшектері туралы сұрақтарыңызға тиянақты жауап береді.

Өндіруші талаптары мен нормаларының сақталуымен электр құралын жөндеу және кепілді қызмет көрсету барлық мемлекеттер аумағында тек „Роберт Бош“ фирмалық немесе авторизацияланған қызмет көрсету орталықтарында орындалады.

ЕСКЕРТУ! Заңсыз жолмен әкелінген өнімдерді пайдалану қауіпті, денсаулығыңызға зиян келтіруі мүмкін. Өнімдерді заңсыз жасау және тарату әкімшілік және қылмыстық тәртіп бойынша Заңмен қудаланады.

38 | Română

Қазақстан

ЖШС „Роберт Бош“

Электр құралдарына қызмет көрсету орталығы

Алматы қаласы

Қазақстан

050050

Райымбек данғылы

Коммунальная көшесінің бұрышы, 169/1

Тел.: +7 (727) 232 37 07

Факс: +7 (727) 233 07 87

E-Mail: info.powertools.ka@bosch.com

Ресми сайты: www.bosch.kz; www.bosch-pt.kz

Кәдеге жарату

Электр құралдар, жабдықтар және бумаларын айналаны қорғайтын кәдеге жаратуға апару қажет.

Тек қана ЕО елдері үшін:

Электр және электрондық ескі құралдар бойынша Еуропа 2012/19/EU ережесі және оның ұлттық заңдарда орындалуы бойынша басқа пайдаланып болмайтын электр құралдар бөлек жиналып кәдеге жаратылуы қажет.

Техникалық өзгерістер енгізу құқығы сақталады.

Română**Instrucțiuni privind siguranța și protecția muncii****Indicații generale de avertizare pentru scule electrice**

⚠️ AVERTISMENT Citiți toate indicațiile de avertizare și instrucțiunile. Nerespectarea

indicațiilor de avertizare și a instrucțiunilor poate provoca electrocutare, incendii și/sau răniri grave.

Păstrați toate indicațiile de avertizare și instrucțiunile în vederea utilizărilor viitoare.

Termenul de „sculă electrică” folosit în indicațiile de avertizare se referă la sculele electrice alimentate de la rețea (cu cablu de alimentare) și la sculele electrice cu acumulator (fără cablu de alimentare).

Siguranța la locul de muncă

- ▶ **Mențineți-vă sectorul de lucru curat și bine iluminat.** Dezordinea sau sectoarele de lucru neluminate pot duce la accidente.
- ▶ **Nu lucrați cu scula electrică în mediu cu pericol de explozie, în care există lichide, gaze sau pulberi inflamabile.** Sculele electrice generează scânteii care pot aprinde praful sau vaporii.

- ▶ **Nu permiteți accesul copiilor și al altor persoane în timpul utilizării sculei electrice.** Dacă vă este distrasă atenția puteți pierde controlul asupra mașinii.

Siguranță electrică

- ▶ **Ștecherul sculei electrice trebuie să fie potrivit prizei electrice. Nu este în nici un caz permisă modificarea ștecherului. Nu folosiți fișe adaptoare la sculele electrice legate la pământ de protecție.** Ștecherurile nemodificate și prizele corespunzătoare diminuează riscul de electrocutare.
- ▶ **Evitați contactul corporal cu suprafețe legate la pământ ca țevi, instalații de încălzire, sobe și frigidere.** Există un risc crescut de electrocutare atunci când corpul vă este legat la pământ.
- ▶ **Feriți mașina de ploaie sau umezeală.** Pătrunderea apei într-o sculă electrică mărește riscul de electrocutare.
- ▶ **Nu schimbați destinația cablului folosindu-l pentru transportarea sau suspendarea sculei electrice ori pentru a trage ștecherul afară din priză. Feriți cablul de căldură, ulei, mυχii ascuțite sau componente aflate în mișcare.** Cablurile deteriorate sau încurcate măresc riscul de electrocutare.
- ▶ **Atunci când lucrați cu o sculă electrică în aer liber, folosiți numai cabluri prelungitoare adecvate și pentru mediul exterior.** Folosirea unui cablu prelungitor adecvat pentru mediul exterior diminuează riscul de electrocutare.
- ▶ **Atunci când nu poate fi evitată utilizarea sculei electrice în mediu umed, folosiți un întrerupător automat de protecție împotriva tensiunilor periculoase.** Întrubunțarea unui întrerupător automat de protecție împotriva tensiunilor periculoase reduce riscul de electrocutare.

Siguranța persoanelor

- ▶ **Fiți atenți, aveți grijă de ceea ce faceți și procedați rațional atunci când lucrați cu o sculă electrică. Nu folosiți scula electrică atunci când sunteți obosiți sau vă aflați sub influența drogurilor, a alcoolului sau a medicamentelor.** Un moment de neatenție în timpul utilizării mașinii poate duce la răniri grave.
- ▶ **Purtați echipament personal de protecție și întotdeauna ochelari de protecție.** Purtarea echipamentului personal de protecție, ca masca pentru praf, încălțăminte de siguranță antiderapantă, casca de protecție sau protecția auditivă, în funcție de tipul și utilizarea sculei electrice, diminuează riscul rănilor.
- ▶ **Evitați o punere în funcțiune involuntară. Înainte de a introduce ștecherul în priză și/sau de a introduce acumulatorul în scula electrică, de a o ridica sau de a o transporta, asigurați-vă că aceasta este oprită.** Dacă atunci când transportați scula electrică țineți degetul pe întrerupător sau dacă porniți scula electrică înainte de a o racorda la rețeaua de curent, puteți provoca accidente.

- ▶ **Înainte de pornirea sculei electrice îndepărtați dispozitivele de reglare sau cheile fixe din aceasta.** Un dispozitiv sau o cheie lăsată într-o componentă de mașină care se rotește poate duce la răniri.
- ▶ **Evitați o ținută corporală nefirească. Adoptați o poziție stabilă și mențineți-vă întotdeauna echilibrul.** Astfel veți putea controla mai bine mașina în situații neașteptate.
- ▶ **Purtați îmbrăcăminte adecvată. Nu purtați îmbrăcăminte largă sau podoabe. Feriți părul, îmbrăcămintea și mânușile de piesele aflate în mișcare.** Îmbrăcămintea largă, părul lung sau podoabele pot fi prinse în piesele aflate în mișcare.
- ▶ **Dacă pot fi montate echipamente de aspirare și colectare a prafului, asigurați-vă că acestea sunt racordate și folosite în mod corect.** Folosirea unei instalații de aspirare a prafului poate duce la reducerea poluării cu praf.

Utilizarea și manevrarea atentă a sculelor electrice

- ▶ **Nu suprasolicitați mașina. Folosiți pentru executarea lucrării dv. scula electrică destinată aceluși scop.** Cu scula electrică potrivită lucrați mai bine și mai sigur în domeniul de putere indicat.
- ▶ **Nu folosiți scula electrică dacă aceasta are întrerupătorul defect.** O sculă electrică, care nu mai poate fi pornită sau oprită, este periculoasă și trebuie reparată.
- ▶ **Scoateți ștecherul afară din priză și/sau îndepărtați acumulatorul, înainte de a executa reglaje, a schimba accesoriul sau de a pune mașina la o parte.** Această măsură de prevedere împiedică pornirea involuntară a sculei electrice.
- ▶ **Păstrați sculele electrice nefolosite la loc inaccesibil copiilor. Nu lăsați să lucreze cu mașina persoane care nu sunt familiarizate cu aceasta sau care nu au citit aceste instrucțiuni.** Sculele electrice devin periculoase atunci când sunt folosite de persoane lipsite de experiență.
- ▶ **Întrețineți-vă scula electrică cu grijă. Controlați dacă componentele mobile ale sculei electrice funcționează impecabil și dacă nu se blochează, sau dacă există piese rupte sau deteriorate astfel încât să afecteze funcționarea sculei electrice. Înainte de utilizare dați la reparat piesele deteriorate.** Cauza multor accidente a fost întreținerea necorespunzătoare a sculelor electrice.
- ▶ **Mențineți bine ascuțite și curate dispozitivele de tăiere.** Dispozitivele de tăiere întreținute cu grijă, cu tăișuri ascuțite se înțepenesc în mai mică măsură și pot fi conduse mai ușor.
- ▶ **Folosiți scula electrică, accesoriile, dispozitivele de lucru etc. conform prezentelor instrucțiuni. Țineți cont de condițiile de lucru și de activitatea care trebuie desfășurată.** Folosirea sculelor electrice în alt scop decât pentru utilizările prevăzute, poate duce la situații periculoase.

Service

- ▶ **Încredințați scula electrică pentru reparare numai personalului de specialitate, calificat în acest scop, repararea făcându-se numai cu piese de schimb originale.** Astfel veți fi siguri că este menținută siguranța mașinii.

Instrucțiuni privind siguranța și protecția muncii cu șlefuitoare

- ▶ **Folosiți scula electrică numai pentru șlefuire uscată.** Pătrunderea apei în scula electrică mărește riscul de electrocutare.
- ▶ **Atenție, pericol de incendiu! Evitați încălzirea excesivă a materialului abraziv și a șlefuitorului. Înaintea pauzelor de lucru goliți întotdeauna recipientul de colectare a prafului.** Praful rezultat în urma șlefuirii, din sacul colector de praf, microfiltru, sacul de hârtie (sau din sacul colector de praf respectiv filtrul aspiratorului de praf) se poate autoaprinde în condiții nefavorabile, ca degajarea de scântei în timpul șlefuirii metalelor. Un pericol deosebit apare atunci când praful rezultat în urma șlefuirii este amestecat cu resturi de lac, poliuretani sau alte substanțe chimice iar materialul abraziv este înfierbântat în urma lucrului îndelungat.
- ▶ **Asigurați piesa de lucru.** O piesă de lucru fixată cu dispozitive de prindere sau într-o menghină este ținută mai sigur decât cu mâna dumneavoastră.
- ▶ **Păstrați curățenia la locul de muncă.** Amestecurile de materiale sunt foarte periculoase. Pulberea de metal ușor poate arde sau exploda.
- ▶ **Nu folosiți scula electrică dacă are cablul deteriorat. Nu atingeți cablul deteriorat și trageți ștecherul de alimentare afară din priză dacă cablul se deteriorează în timpul lucrului.** Cablurile deteriorate măresc riscul de electrocutare.

Descrierea produsului și a performanțelor



Citiți toate indicațiile de avertizare și instrucțiunile. Nerespectarea indicațiilor de avertizare și a instrucțiunilor poate provoca electrocutare, incendii și/sau răniri grave.

Utilizare conform destinației

Mașina este destinată șlefuirii uscate a lemnului, materialului plastic, chitului cât și a suprafețelor lăcuite.

Elemente componente

Numotarea elementelor componente se referă la schița sculei electrice de pe pagina grafică.

- 1 Rozetă de reglare pentru preselecția numărului de vibrații (PSS 250 AE)
- 2 Întrerupător pornit/oprit
- 3 Cutie de microfiltrare completă (Microfilter System)
- 4 Etrier de fixare (PSS 190 AC/PSS 200 AC/PSS 250 AE)
- 5 Placă de șlefuit

Foi abrazive cu prindere tip arici (PSS 200 A/PSS 250 AE) (vezi figura A)

Placa de șlefuit **5** este prevăzută cu o țesătură tip arici, pentru ca dumneavoastră să puteți fixa pe aceasta, repede și simplu, foile abrazive cu prindere tip arici.

Scuturați prin batere țesătura tip arici a plăcii de șlefuit **5** înainte de așezarea foii abrazive **6**, pentru a permite aderența optimă.

Puneți foaia abrazivă **6** colinari pe o latură a plăcii de șlefuit **5**, apoi aplicați foaia abrazivă pe placa de șlefuit și fixați-o bine prin presare.

Pentru scoaterea foii abrazive **6** apucați-o pe aceasta de un vârf și trageți-o jos de pe placa de șlefuit **5**.

Foi abrazive fără prindere tip arici (PSS 190 AC/PSS 200 AC/PSS 250 AE) (vezi figura B)

Ridicați puțin etrierul de fixare **4** și trageți-l afară.

Introduceți foaia abrazivă **6** până la punctul de oprire sub etrierul de fixare posterior **4** desfăcut și prindeți foaia abrazivă prin închiderea etrierului de fixare **4**.

Întindeți bine foaia abrazivă **6** în jurul plăcii de șlefuit. Introduceți celălalt capăt al foii abrazive **6** sub etrierul de fixare anterior **4** și prindeți foaia abrazivă prin închiderea etrierului de fixare **4**.

Foile abrazive neperforate, de exemplu cele livrate la role resp. la metru, pot fi perforate în vederea aspirării prafului cu un perforator **11**. În acest scop apăsați pe perforator scula electrică, cu foaia abrazivă montată (vezi figura E).

Pentru demontarea foii abrazive **6** desfaceți etrierul de fixare **4** și trageți afară foaia abrazivă.

Alegerea foii abrazive

Corespunzător materialului de prelucrat și cantității de material care se dorește a fi îndepărtată de pe suprafața șlefuită, sunt disponibile diferite foi abrazive:

	Granulație	
red:Wood		40–240
Pentru prelucrarea tuturor materialelor lemnoase		
Pentru șlefuirea preliminară de ex. a grinzilor și scândurilor cu asperități, nerindeluite	mare	40, 60
Pentru șlefuirea plană și nivelarea micilor denivelări	medie	80, 100, 120
Pentru finisarea și șlefuirea fină a lemnului de esență tare	fină	180, 240
white:Paint		40–320
Pentru prelucrarea straturilor de vopsea/lac resp. a grundurilor cu fillerul și chitul		
Pentru îndepărtarea prin șlefuire a straturilor de vopsea	mare	40, 60

Pentru prelucrarea straturilor de vopsea/lac resp. a grundurilor cu fillerul și chitul

Pentru îndepărtarea prin șlefuire a straturilor de vopsea

Granulație

Pentru șlefuirea vopselelor de grund

medie 80, 100, 120

Pentru șlefuirea finală a grundurilor înainte de lăcuire

fină 180, 240, 320

Aspirarea prafului/așchiilor

► **Evitați acumulările și depunerile de praf la locul de muncă.** Pulberile se pot aprinde cu ușurință.

► Pulberile rezultate din prelucrarea de materiale cum sunt vopselele pe bază de plumb, anumite tipuri de lemn, mine-răle și metal pot fi dăunătoare sănătății. Atingerea sau inspirarea acestor pulberi poate provoca reacții alergice și/sau îmbolnăvirile căilor respiratorii ale utilizatorului sau a le persoanelor aflate în apropiere.

Anumite pulberi cum sunt pulberea de lemn de stejar sau de fag sunt considerate a fi cancerigene, mai ales în combinație cu materiale de adaos utilizate la prelucrarea lemnului (cromat, substanțe de protecție a lemnului). Materialele care conțin azbest nu pot fi prelucrate decât de către specialiști.

- Folosiți pe cât posibil o instalație de aspirare a prafului adecvată pentru materialul prelucrat.
- Asigurați buna ventilație a locului de muncă.
- Este recomandabil să se utilizeze o mască de protecție a respirației având clasa de filtrare P2.

Respectați prescripțiile din țara dumneavoastră referitoare la materialele de prelucrat.

Aspirare internă cu cutie de microfiltrare (vezi figura C1 – C4)

Montați cutia de microfiltrare **3** pe racordul de evacuare **8** așteptând ca aceasta se închideze.

Pentru a goli cutia de microfiltrare **3** trebuie să o trageți în jos. Înainte de a deschide cutia de microfiltrare **3** ar trebui să o bateți, cum este ilustrat în figură, lovind-o de un postament solid, pentru a desprinde praful de pe elementul de filtrare.

Apucați cutia de microfiltrare **3** de mâner, demontați elementul de filtrare **9** trăgând în sus și goliți cutia de microfiltrare. Curățați lamelele elementului de filtrare **9** cu o perie moale.

Aspirare cu instalație exterioară (vezi figura D)

Trageți furtunul de aspirare **10** pe racordul de evacuare **8** a aerului. Racordați furtunul de aspirare **10** la un aspirator de praf. La sfârșitul prezentelor instrucțiuni de folosire găsiți o listă cu diferite aspiratoare de praf la care poate fi racordat șlefuitorul.

Aspiratorul de praf trebuie să fie adecvat pentru materialul de prelucrat.

Pentru aspirarea pulberilor extrem de nocive, cancerigene sau uscate, folosiți un aspirator special.

Funcționare

Punere în funcțiune

- ▶ **Atenție la tensiunea rețelei de alimentare! Tensiunea sursei de curent trebuie să coincidă cu datele de pe plăcuța indicatoare a tipului sculei electrice. Sculele electrice înscrise pe 230 V pot funcționa și racordate la 220 V.**
- ▶ **Pentru a economisi energie, țineți scula electrică pornită numai atunci când o folosiți.**

Pornire/oprire

Pentru **punerea în funcțiune** a sculei electrice împingeți înainte întrerupătorul pornit/oprit **2** aducându-l în poziția „I”.

Pentru a **deconecta** scula electrică împingeți spre spate întrerupătorul pornit/oprit **2** aducându-l în poziția „0”.

Preselecția numărului de vibrații (PSS 250 AE)

Cu rozeta de reglare pentru preselecția numărului de vibrații **1** puteți preselecția numărul de vibrații necesar, chiar în timpul funcționării mașinii.

Numărul preselecat de vibrații depinde de material și de condițiile de lucru, putând fi determinat prin probe practice.

Instrucțiuni de lucru

- ▶ **Evitați acumulările și depunerile de praf la locul de muncă.** Pulberile se pot aprinde cu ușurință.
- ▶ **Înainte de a pune jos scula electrică, așteptați ca aceasta să se oprească complet din funcționare.**
- ▶ **Înainte oricăror intervenții asupra sculei electrice scoateți ștecherul afară din priză de curent**

Randamentul de îndepărtare a materialului la șlefuire este determinat în principal de alegerea foii abrazive cât și de numărul preselecat de vibrații (PSS 250 AE).

Numai foile abrazive impecabile dau un randament bun la șlefuire și menajează scula electrică.

Aveți grijă să mențineți o presiune de apăsare constantă, pentru a prelungi durabilitatea foilor abrazive.

Mărirea exagerată a presiunii de apăsare nu duce la creșterea randamentului la șlefuire ci la uzura mai mare a sculei electrice și de foii abrazive.

Nu mai folosiți pentru alte materiale o foaie abrazivă care a fost deja utilizată la prelucrarea metalului.

Folosiți numai accesorii de șlefuit originale Bosch.

Întreținere și service

Întreținere și curățare

- ▶ **Înainte oricăror intervenții asupra sculei electrice scoateți cablul de alimentare afară din priză.**
- ▶ **Pentru a lucra bine și sigur păstrați curate scula electrică și fantele de aerisire.**

Dacă în ciuda procedeelelor de fabricație și control riguroase mașina are totuși o pană, repararea acesteia se va face numai la un atelier de asistență service autorizat pentru scule electrice Bosch.

În caz de reclamații și comenzi de piese de schimb vă rugăm să indicați neapărat numărul de identificare compus din 10 cifre, conform plăcuței indicatoare a tipului sculei electrice.

Asistență clienți și consultanță privind utilizarea

Serviceul de asistență clienți vă răspunde la întrebări privind repararea și întreținerea produsului dumneavoastră cât și piesele de schimb. Găsiți desenele de ansamblu și informații privind piesele de schimb și la:

www.bosch-pt.com

Echipa de consultanță Bosch vă răspunde cu plăcere la întrebări privind produsele noastre și accesoriiile acestora.

România

Robert Bosch SRL

Centru de service Bosch

Str. Horia Măcelariu Nr. 30 – 34

013937 București

Tel. service scule electrice: (021) 4057540

Fax: (021) 4057566

E-Mail: infoBSC@ro.bosch.com

Tel. consultanță clienți: (021) 4057500

Fax: (021) 2331313

E-Mail: infoBSC@ro.bosch.com

www.bosch-romania.ro

Eliminare

Sculele electrice, accesoriiile și ambalajele trebuie direcționate către o stație de revalorificare ecologică.

Numai pentru țările UE:



Conform Directivei Europene 2012/19/UE privind mașinile și aparatele electrice și electronice uzate și transpunerea acesteia în legislația națională, sculele electrice scoase din uz trebuie colectate separat și direcționate către o stație de revalorificare ecologică.

Sub rezerva modificărilor.

Български

Указания за безопасна работа

Общи указания за безопасна работа

⚠ ВНИМАНИЕ Прочетете внимателно всички указания. Неспазването на приведените по-долу указания може да доведе до токов удар, пожар и/или тежки травми.

Съхранявайте тези указания на сигурно място.

Използваният по-долу термин «електроинструмент» се отнася до захранвани от електрическата мрежа електроинструменти (със захранващ кабел) и до захранвани от акумулаторна батерия електроинструменти (без захранващ кабел).

Безопасност на работното място

- ▶ **Поддържайте работното си място чисто и добре осветено.** Безпорядъкът и недостатъчното осветление могат да спомогнат за възникването на трудова злополука.
- ▶ **Не работете с електроинструмента в среда с повишена опасност от възникване на експлозия, в близост до леснозапалими течности, газове или прахообразни материали.** По време на работа в електроинструментите се отделят искри, които могат да възпламят прахообразни материали или пари.
- ▶ **Дръжте деца и странични лица на безопасно разстояние, докато работите с електроинструмента.** Ако вниманието Ви бъде отклонено, може да загубите контрола над електроинструмента.

Безопасност при работа с електрически ток

- ▶ **Щепселът на електроинструмента трябва да е подходящ за ползвания контакт. В никакъв случай не се допуска изменение на конструкцията на щепсела.** Когато работите със занулени електроуреди, не използвайте адаптери за щепсела. Ползването на оригинални щепсели и контакти намалява риска от възникване на токов удар.
- ▶ **Избягвайте допира на тялото Ви до заземени тела, напр. тръби, отоплителни уреди, пещи и хладилници.** Когато тялото Ви е заземено, рискът от възникване на токов удар е по-голям.
- ▶ **Предпазвайте електроинструмента си от дъжд и влага.** Проникването на вода в електроинструмента повишава опасността от токов удар.
- ▶ **Не използвайте захранващия кабел за цели, за които той не е предвиден, напр. за да носите електроинструмента за кабела или да извадите щепсела от контакта.** Предпазвайте кабела от нагряване, омаляване, допир до остри ръбове или до подвижни звена на машини. Повредени или усукани кабели увеличават риска от възникване на токов удар.
- ▶ **Когато работите с електроинструмент навън, използвайте само удължителни кабели, подходящи за работа на открито.** Използването на удължител, предназначен за работа на открито, намалява риска от възникване на токов удар.
- ▶ **Ако се налага използването на електроинструмента във влажна среда, използвайте предпазен прекъсвач за утечни токове.** Използването на предпазен прекъсвач за утечни токове намалява опасността от възникване на токов удар.

Безопасен начин на работа

- ▶ **Бъдете концентрирани, следете внимателно действията си и постъпвайте предпазливо и разумно. Не използвайте електроинструмента, когато сте уморени или под влиянието на наркотични вещества, алкохол или упойващи лекарства.** Един миг разсеяност при работа с електроинструмент може да има за последствие изключително тежки наранявания.
- ▶ **Работете с предпазващо работно облекло и винаги с предпазни очила.** Носенето на подходящи за ползвания електроинструмент и извършваната дейност лични предпазни средства, като дихателна маска, здрави плътнотворени обувки със стабилен грайфер, защитна каска или шумозаглушители (антифони), намалява риска от възникване на трудова злополука.
- ▶ **Избягвайте опасността от включване на електроинструмента по невнимание. Преди да включите щепсела в захранващата мрежа или да поставите акумулаторната батерия, се уверявайте, че пусковият прекъсвач е в положение «изключено».** Ако, когато носите електроинструмента, дръжте пръста си върху пусковия прекъсвач, или ако подавате захранващо напрежение на електроинструмента, когато е включен, съществува опасност от възникване на трудова злополука.
- ▶ **Преди да включите електроинструмента, се уверявайте, че сте отстранили от него всички помощни инструменти и гаечни ключове.** Помощен инструмент, забравен на въртящо се звено, може да причини травми.
- ▶ **Избягвайте неестествените положения на тялото. Работете в стабилно положение на тялото и във всеки момент поддържайте равновесие.** Така ще можете да контролирате електроинструмента по-добре и по-безопасно, ако възникне неочаквана ситуация.
- ▶ **Работете с подходящо облекло. Не работете с широки дрехи или украшения. Дръжте косата си, дрехите и ръкавици на безопасно разстояние от въртящи се звена на електроинструментите.** Широките дрехи, украшенията, дългите коси могат да бъдат захванати и увлечени от въртящи се звена.
- ▶ **Ако е възможно използването на външна аспирационна система, се уверявайте, че тя е включена и функционира изправно.** Използването на аспирационна система намалява рисковете, дължащи се на отделящата се при работа прах.

Грижливо отношение към електроинструментите

- ▶ **Не претоварвайте електроинструмента. Използвайте електроинструментите само съобразно тяхното предназначение.** Ще работите по-добре и по-безопасно, когато използвате подходящия електроинструмент в зададения от производителя диапазон на натоварване.

44 | Български

- ▶ **Не използвайте електроинструмент, чиито пусков прекъсвач е повреден.** Електроинструмент, който не може да бъде изключван и включван по предвидения от производителя начин, е опасен и трябва да бъде ремонтиран.
- ▶ **Преди да промените настройките на електроинструмента, да замените работни инструменти и допълнителни приспособления, както и когато продължително време няма да използвате електроинструмента, изключвайте щепсела от захранващата мрежа и/или изваждайте акумулаторната батерия.** Тази мярка премахва опасността от задействане на електроинструмента по невнимание.
- ▶ **Съхранявайте електроинструментите на места, където не могат да бъдат достигнати от деца. Не допускайте те да бъдат използвани от лица, които не са запознати с начина на работа с тях и не са прочели тези инструкции.** Когато са в ръцете на неопитни потребители, електроинструментите могат да бъдат изключително опасни.
- ▶ **Поддържайте електроинструментите си грижливо.** Проверявайте дали подвижните звена функционират безукорно, дали не заклинват, дали има счупени или повредени детайли, които нарушават или изменят функциите на електроинструмента. Преди да използвате електроинструмента, се погрижете повредените детайли да бъдат ремонтирани. Много от трудовите злополуки се дължат на недобре поддържани електроинструменти и уреди.
- ▶ **Поддържайте режещите инструменти винаги добре заточени и чисти.** Добре поддържаните режещи инструменти с остри ръбове оказват по-малко съпротивление и се водят по-леко.
- ▶ **Използвайте електроинструментите, допълнителните приспособления, работните инструменти и т. н., съобразно инструкциите на производителя.** При това се съобразявайте и с конкретните работни условия и операции, които трябва да изпълните. Използването на електроинструменти за различни от предвидените от производителя приложения повишава опасността от възникване на трудови злополуки.

Поддържане

- ▶ **Допускайте ремонтът на електроинструментите Ви да се извършва само от квалифицирани специалисти и само с използването на оригинални резервни части.** По този начин се гарантира съхраняване на безопасността на електроинструмента.

Указания за безопасна работа за шлифовачи машини

- ▶ **Използвайте електроинструмента само за сухо шлифване.** Проникването на вода в електроинструмента увеличава опасността от токов удар.
- ▶ **Внимание, опасност от пожар! Избягвайте прегряване на шлифования детайл и на шлифовачката машина.** При прекъсване на работа винаги изпразвайте прахоуловителната кутия. При неблагоприятни усло-

вия, напр. образуване на струя искри при шлифване на метали, събират се в прахоуловителната кутия (или филтърната торба, респ. филтъра на прахосмукачката) прах може да се самовъзпламени. Опасността от самовъзпламеняване се увеличава изключително при смесване на прах от шлифоването с остатъци от лакови покрития, полиуретан или други органични вещества и когато в резултат на продължителната обработка шлифованият материал се е нагрял.

- ▶ **Осигурявайте обработвания детайл.** Детайл, захванат с подходящи приспособления или скоби, е застопорен по здраво и сигурно, отколкото, ако го държите с ръка.
- ▶ **Поддържайте работното си място чисто.** Смесите от различни материали са особено опасни. Фини стружки от леки метали могат да се самовъзпламенят или да експлодират.
- ▶ **Не използвайте електроинструмента, когато захранващият кабел е повреден. Ако по време на работа кабелът бъде повреден, не го допирайте; незабавно изключете щепсела от контакта.** Повредени захранващи кабели увеличават риска от токов удар.

Описание на продукта и възможностите му



Прочетете внимателно всички указания. Неспазването на приведените по-долу указания може да доведе до токов удар, пожар и/или тежки травми.

Предназначение на електроинструмента

Електроинструментът е предназначен за сухо шлифване на дървесни материали, пластмаси, кит и лакови покрития.

Изобразени елементи

Номерирането на елементите на електроинструмента се отнася до изображенията на страниците с фигурите.

- 1 Потенциометър за регулиране на честотата на вибрациите (PSS 250 AE)
- 2 Пусков прекъсвач
- 3 Комплект прахоуловителна кутия (Microfilter System)
- 4 Обтягаща скоба (PSS 190 AC/PSS 200 AC/PSS 250 AE)
- 5 Шлифовачка плоча
- 6 Шкурка
- 7 Ръкохватка (Изолирана повърхност за захващане)
- 8 Щуцер на отвора за изходящата въздушна струя
- 9 Филтърен елемент (Microfilter System)
- 10 Маркуч на аспирационната уредба*
- 11 Инструмент за перфориране*

*Изобразените на фигурите и описаните допълнителни приспособления не са включени в стандартната окомплектовка на уреда. Изчерпателен списък на допълнителните приспособления можете да намерите съответно в каталога ни за допълнителни приспособления.

Технически данни

Вибрационна шлифовъчна машина		PSS 190 AC	PSS 200 A	PSS 200 AC	PSS 250 AE
Каталожен номер	3 603 ...	C40 1..	C40 0..	C40 1..	C40 2..
Номинална консумирана мощност	W	190	200	200	250
Регулиране на честотата на вибрациите		–	–	–	●
Скорост на въртене на празен ход	min ⁻¹	12 000	12 000	12 000	7 000 – 12 000
Честота на вибрациите на празен ход	min ⁻¹	24 000	24 000	24 000	14 000 – 24 000
Диаметър на ексцентрика	mm	2,0	2,0	2,0	2,0
Размери на листа шкурка					
– със захващане тип «Велкро»	mm	–	93 x 185	–	93 x 185
– при захващане със скоби	mm	93 x 230	–	93 x 230	93 x 230
Маса съгласно EPTA-Procedure 01/2003	kg	1,6	1,6	1,6	1,6
Клас на защита		□/II	□/II	□/II	□/II

Данните се отнасят до номинално напрежение [U] 230 V. При различно напрежение, както и при специалните изпълнения за някои страни данните могат да се различават.

Информация за излъчван шум и вибрации

Стойностите за шума са определени съгласно EN 60745. Равнището A на генерирания шум обикновено е: равнище на звуковото налягане 82 dB(A); мощност на звука 93 dB(A). Неопределеност K = 3 dB.

Работете с шумозаглушители!

Пълната стойност на вибрациите a_h (векторната сума по трите направления) и неопределеността K са определени съгласно EN 60745: $a_h = 5,5 \text{ m/s}^2$, $K = 1,5 \text{ m/s}^2$.

Равнището на генерираните вибрации, посочено в това Ръководство за експлоатация, е определено съгласно процедурата, дефинирана в EN 60745, и може да бъде използвано за сравняване с други електроинструменти. То е подходящо също и за предварителна ориентировъчна преценка на натоварването от вибрации.

Посоченото ниво на генерираните вибрации е представително за най-често срещаните приложения на електроинструмента. Все пак, ако електроинструментът се използва за други дейности, с други работни инструменти или ако не бъде поддържан, както е предписано, равнището на генерираните вибрации може да се промени. Това би могло да увеличи значително сумарното натоварване от вибрации в процеса на работа.

За точната преценка на натоварването от вибрации трябва да бъдат взимани предвид и периодите, в които електроинструментът е изключен или работи, но не се ползва. Това би могло значително да намали сумарното натоварване от вибрации.

Предписвайте допълнителни мерки за предпазване на работещия с електроинструмента от въздействието на вибрациите, например: техническо обслужване на електроинструмента и работните инструменти, поддържане на ръцете топли, целесъобразна организация на работните стъпки.

Декларация за съответствие

С пълна отговорност ние декларираме, че описаният в «Технически данни» продукт съответства на следните стандарти или нормативни документи: EN 60745 съгласно изискванията на Директиви 2011/65/EC, 2004/108/EO, 2006/42/EO.

Техническа документация (2006/42/EO) при:

Robert Bosch GmbH, PT/ESC,

D-70745 Leinfelden-Echterdingen

Henk Becker

Executive Vice President

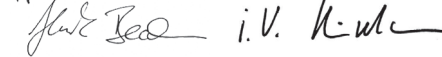
Engineering

Helmut Heinzelmann

Head of Product Certification

PT/ETM9

PPA.



Robert Bosch GmbH, Power Tools Division

D-70745 Leinfelden-Echterdingen

20.01.2010

Монтиране

► **Преди извършване на каквито и да е дейности по електроинструмента изключвайте щепсела от захранващата мрежа.**

Смяна на шкурката

Преди поставяне на нов лист шкурка почистете шлифовъщата плоча **5**, напр. с четка.

За осигуряване на оптимална степен на прахоулавяне внимавайте отворите на шкурката да съвпадат с отворите на шлифовъщата плоча.

Шкурки със захващане тип «Велкро» (PSS 200 A/PSS 250 AE) (вижте фиг. A)

Шлифовъщата плоча **5** е съоръжена със захващане на шкурката тип «Велкро», благодарение на което с подходящи шкурки замяната се извършва бързо и лесно.

46 | Български

Преди да поставите нов лист шкурка **6**, стръскайте евентуално полепнал по шлифовачната плоча **5** прах, за да осигурите оптимално захващане.

Поставете листа шкурка **6** точно по ръба от едната страна на шлифовачната плоча **5**, след това допрете листа шкурка до шлифовачната плоча и го притиснете здраво.

За сваляне на шкурката **6** просто я хванете за някой край и я издърпайте внимателно от шлифовачната плоча **5**.

Шкурки без захващане тип «Велкро» (PSS 190 AC/PSS 200 AC/PSS 250 AE) (вижте фиг. В)

Повдигнете внимателно обтягащата скоба **4** и я разтворете.

Вкарайте листа шкурка **6** до упор под отворената задна обтягаща скоба **4** и след това я захванете със скобата **4**.

Обтегнете листа шкурка **6** плътно по шлифовачната плоча. Вкарайте другия край на листа шкурка **6** под предната скоба **4** и го захванете със скобата **4**.

Неперфорирани листове шкурка, напр. от рулони или на ленти, могат да бъдат пробити за използване на системата за прахоулавяне с помощта на инструмента за перфорирание **11**. За целта притиснете електроинструмента с предварително монтиран на него лист шкурка към инструмента за перфорирание (вижте фиг. Е).

За сваляне на листа шкурка **6** освободете обтягащите скоби **4** и издърпайте шкурката.

Избор на шкурка

В зависимост от обработвания материал и желаната интензивност на отнемане разполагате с различни типове шкурка:

		Зърнестост	
red:Wood		40–240	
За обработване на всички видове дървесен материал			
За грубо шлифоване, напр. на грапови, нерендосани греди и дъски			
груба	40, 60		
За равнинно шлифоване и изравняване на малки неравности			
средна	80, 100, 120		
За окончателно и фино шлифоване на твърди дървесни материали			
фина	180, 240		
white:Paint		40–320	
За обработване на лакови покрития и бои, респ. основи, напр. кит			
За премахване на бои			
груба	40, 60		
За премахване на основи			
средна	80, 100, 120		
За окончателно шлифоване на грунд преди боядисване			
фина	180, 240, 320		

Система за прахоулавяне

► **Избягвайте натрупване на прах на работното място.**
Прахът може лесно да се самовъзпламени.

► Прахове, отделящи се при обработването на материали като съдържащи олово бои, някои видове дървесина, минерали и метали могат да бъдат опасни за здравето. Контактът до кожата или вдишването на такива прахове могат да предизвикат алергични реакции и/или заболявания на дихателните пътища на работещия с електроинструмента или намиращи се наблизо лица. Определени прахове, напр. отделящите се при обработване на бук и дъб, се считат за канцерогенни, особено в комбинация с химикали за третиране на дървесина (хромат, консерванти и др.). Допуска се обработването на съдържащи азбест материали само от съответно обучени квалифицирани лица.

- По възможност използвайте подходяща за обработвания материал система за прахоулавяне.
- Осигурявайте добро проветряване на работното място.
- Препоръчва се използването на дихателна маска с филтър от клас P2.

Спазвайте валидните във Вашата страна законови разпоредби, валидни при обработване на съответните материали.

Вградена система за прахоулавяне с прахоуловителна кутия (вижте фиг. C1 – C4)

Вкарайте прахоуловителната кутия **3** на щуцера **8**, докато усетите отчетливо прещракване.

За изпразване на прахоуловителната кутия **3** я изтеглете надолу.

Преди отваряне на прахоуловителната кутия **3** трябва да стръскате прахта в нея, като почукате с кутията върху твърда повърхност, както е показано на фигурата.

Захванете прахоуловителната кутия **3** на предвидените за целта места в долната част от двете страни, отворете филтърния елемент **9** нагоре и изпразнете прахоуловителната кутия. С мека четка почистете ламелите на филтърния елемент **9**.

Външна система за прахоулавяне (вижте фиг. D)

Поставете шланга **10** на щуцера на отвора за изходящата въздушна струя **8**. Включете шланга **10** към прахосмукачка. Преглед на възможностите за включване към различни прахосмукачки ще намерите в края на това ръководство за експлоатация.

Използваната прахосмукачка трябва да е пригодна за работа с обработвания материал.

Ако при работа се отделя особено вреден за здравето прах или канцерогенен прах, използвайте специализирана прахосмукачка.

Работа с електроинструмента

Пускане в експлоатация

- ▶ **Внимавайте за напрежението на захранващата мрежа! Напрежението на захранващата мрежа трябва да съответства на данните, посочени на табелката на електроинструмента. Уреди, обозначени с 230 V, могат да бъдат захранвани и с напрежение 220 V.**
- ▶ **За да пестите енергия, дръжте електроинструмента включен само когато го ползвате.**

Включване и изключване

За **включване** на електроинструмента преместете пусковия прекъсвач **2** напред до позиция „I“.

За **изключване** на електроинструмента преместете пусковия прекъсвач **2** назад до позиция „0“.

Регулиране на честотата на вибрациите (PSS 250 AE)

С помощта на потенциометъра **1** можете да измените честотата на вибрациите също и по време на работа.

Оптималната честота на вибрациите зависи от обработвания материал и работните условия и се определя най-точно чрез изпробване.

Указания за работа

- ▶ **Избягвайте натрупване на прах на работното място.** Прахът може лесно да се самовъзпламени.
- ▶ **Преди да оставите електроинструмента, изчакайте движението му да спре напълно.**
- ▶ **Преди да извършвате каквито и да е дейности по електроинструмента изключвайте щепсела от контакта**

При шлифване интензивността на отнемане на материала се влияе основно от вида на шкурката, както и от честотата на вибрациите (PSS 250 AE).

Само шкурки в безукорно състояние осигуряват добра производителност и предпазват електроинструмента от преждевременно износване.

По време на работа притискайте електроинструмента равномерно, за да увеличите дълготрайността на шкурката.

Прекомерното увеличаване на силата на притискане не води до увеличаване и на интензивността на отнемане, а до по-бързото износване на шкурката и на електроинструмента.

Не използвайте шкурка, с която сте обработвали метал, за шлифване на други видове материал.

Използвайте само оригинални шкурки, производство на Бош.

Поддържане и сервиз

Поддържане и почистване

- ▶ **Преди извършване на каквито и да е дейности по електроинструмента изключвайте щепсела от захранващата мрежа.**

- ▶ **За да работите качествено и безопасно, поддържайте електроинструмента и вентилационните отвори чисти.**

Ако въпреки прецизното производство и внимателно изпитване възникне повреда, електроинструментът трябва да се занесе за ремонт в оторизиран сервиз за електроинструменти на Бош.

Когато се обръщате с Въпроси към представителите, моля, непременно посочвайте 10-цифрения каталожен номер, означен на табелката на електроинструмента.

Сервиз и технически съвети

Отговори на въпросите си относно ремонта и поддръжката на Вашия продукт можете да получите от нашия сервизен отдел. Монтажни чертежи и информация за резервни части можете да намерите също на адрес:

www.bosch-pt.com

Екипът на Бош за технически съвети и приложения ще отговори с удоволствие на въпросите Ви относно нашите продукти и допълнителните приспособления за тях.

Роберт Бош ЕООД – България

Бош Сервиз Център
Гаранционни и извънгаранционни ремонти
бул. Черни връх 51-Б
FPI Бизнес център 1407
1907 София
Тел.: (02) 9601061
Тел.: (02) 9601079
Факс: (02) 9625302
www.bosch.bg

Бракуване

С оглед опазване на околната среда електроинструментът, допълнителните приспособления и опаковката трябва да бъдат подложени на подходяща преработка за повторното използване на съдържащите се в тях суровини.

Само за страни от ЕС:



Съгласно Директивата на ЕС 2012/19/ЕС относно бракувани електрически и електронни устройства и утвърждаването ѝ като национален закон електроинструментите, които не могат да се използват повече, трябва да се събират отделно и да бъдат подлагани на подходяща преработка за оползотворяване на съдържащите се в тях вторични суровини.

Правата за изменения запазени.

Македонски

Безбедносни напомени

Општи напомени за безбедност за електричните апарати

⚠ ПРЕДУПРЕДУВАЊЕ Прочитајте ги сите напомени и упатства за

безбедност. Грешките настанати како резултат од непридржување до безбедносните напомени и упатства може да предизвикаат електричен удар, пожар и/или тешки повреди.

Зачувајте ги безбедносните напомени и упатства за користење и за во иднина.

Поимот „електричен алат“ во напомените за безбедност се однесува на електрични апарати што користат струја (со струен кабел) и електрични апарати што користат батерии (без струен кабел).

Безбедност на работното место

- ▶ **Работниот простор секогаш нека биде чист и добро осветлен.** Неуредниот или неосветлен работен простор може да доведе до несреќи.
- ▶ **Не работете со електричниот апарат во околина каде постои опасност од експлозија, каде има запаливи течности, гас или прашина.** Електричните апарати создаваат искри, кои може да ја запалат правта или пареата.
- ▶ **Држете ги децата и другите лица подалеку за време на користењето на електричниот апарат.** Доколку нешто Ви го попречи вниманието, може да ја изгубите контролата над уредот.

Електрична безбедност

- ▶ **Приклучокот на електричниот апарат мора да одговара на приклучокот во видната дозна.** Приклучокот во никој случај не смее да се менува. Не употребувајте прекинувач со адаптер заедно со заземјениот електричен апарат. Менувањето на прекинувачот и соодветните сидни дозни го намалуваат ризикот од електричен удар.
- ▶ **Избегнувајте физички контакт со заземјените површини на цевки, радијатори, шпорет и фрижидери.** Постои зголемен ризик од електричен удар, доколку Вашето тело е заземјено.
- ▶ **Електричните апарати држете ги подалеку од дожд и влага.** Навлегувањето на вода во електричниот апарат го зголемува ризикот од електричен удар.
- ▶ **Не го користите кабелот за друга намена, за да го носите електричниот апарат, за да го закачите или да го влечете приклучокот од сидната дозна.** Држете го кабелот понастрана од топлина, масло, остри рабови или подвижните компоненти на уредот. Оштетениот или свиткан кабел го зголемува ризикот за електричен удар.

- ▶ **Доколку со електричниот апарат работите на отворено, користете само продолжен кабел што е погоден за користење на надворешен простор.**

Користењето на соодветен продолжен кабел на отворено го намалува ризикот од електричен удар.

- ▶ **Доколку користењето на електричниот апарат во влажна околина не може да се избегне, користете заштитен уред со диференцијална струја.**

Употребата на заштитниот уред со диференцијална струја го намалува ризикот од електричен удар.

Безбедност на лица

- ▶ **Бидете внимателни како работите и разумно користете го електричниот апарат. Не користете електрични апарати, доколку сте уморни или под влијание на дрога, алкохол или лекови.** Еден момент на невнимание при употребата на електричниот апарат може да доведе до сериозни повреди.
 - ▶ **Носете заштитна опрема и секогаш носете заштитни очила.** Носењето на заштитна опрема, како на пр. маска за прав, обувки за заштита од лизгање, заштитен шлем или заштита за слухот, во зависност од видот и примената на електричниот апарат, го намалува ризикот од повреди.
 - ▶ **Избегнувајте неконтролирано користење на апаратите. Осигурете се, дека е исклучен електричниот апарат, пред да го приклучите на напојување со струја и/или на батерија, пред да го земете или носите.** Доколку при носењето на апаратот, сте го ставиле прстот на прекинувачот или сте го приклучиле уредот додека е вклучен на напојување со струја, ова може да предизвика несреќа.
 - ▶ **Извадете ги алатите за подесување или клучевите за зашрафување, пред да го вклучите електричниот апарат.** Доколку има алат или клуч во некој од деловите на уредот што се вртат, ова може да доведе до повреди.
 - ▶ **Избегнувајте абнормално држење на телото.** Застанете во сигурна положба и постојано држете рамнотежа. На тој начин ќе може подобро да го контролирате електричниот апарат во неочекувани ситуации.
 - ▶ **Носете соодветна облека. Не носете широка облека или наки. Тргнете ја косата, облеката и ракавиците подалеку од подвижните делови.** Лесната облека, накитот или долгата коса може да се зафатат од подвижните делови.
 - ▶ **Доколку треба да се инсталираат уреди за вшмукување прав, осигурете се дека тие правилно се приклучени и прикладно се користат.** Користењето на вшмукувач за прав не ја намалува опасноста од прав.
- Користење и ракување со електричниот апарат**
- ▶ **Не го преоптоварувајте уредот. Користете го соодветниот електричен апарат за Вашата работа.** Со соодветниот електричен апарат ќе работите подобро и посигурно во зададениот домен на работа.

- ▶ **Не користете го електричниот апарат, доколку има дефектен прекинувач.** Апаратот кој повеќе не може да се вклучи или исклучи, ја загрозува безбедноста и мора да се поправи.
- ▶ **Извлечете го приклучокот од сидната дозна и/или извадете ја батеријата, пред да ги смените поставките на уредот, да ги замените деловите или да го тргнете настрана уредот.** Овие мерки за предупредување го спречуваат невнимателниот старт на електричниот уред.
- ▶ **Чувајте ги подалеку од дофатот на деца електричните апарати кои не ги користите. Овој уред не смее да го користат лица кои не се запознаени со него или не ги имаат прочитано овие упатства.** Електричните апарати се опасни, доколку ги користат неискусни лица.
- ▶ **Одржувајте ги грижливо електричните апарати. Проверете дали подвижните делови функционираат беспрекорно и не се заглавени, дали се скршени или оштетени, што може да ја попречи функцијата на електричниот апарат. Поправете ги оштетените делови пред користењето на уредот.** Многу несреќи својата причина ја имаат во лошо одржуваните електрични апарати.
- ▶ **Алатот за сечење одржувајте го остар и чист.** Внимателно одржуваните алати за сечење со остри рабови за сечење помалку се заглавуваат и со нив полесно се работи.
- ▶ **Користете ги електричните апарати, опремата, додатоките за алатите итн. во согласност со ова упатство. Притоа земете ги во обзир работните услови и дејноста што треба да се изврши.** Користењето на електрични апарати за друга употреба освен наведената може да доведе до опасни ситуации.

Сервис

- ▶ **Поправката на Вашиот електричен апарат смее да биде извршена само од страна на квалификуван стручен персонал и само со користење на оригинални резервни делови.** Само на тој начин ќе бидете сигурни во безбедноста на електричниот апарат.

Безбедносни напомени за брусилки

- ▶ **Користете го електричниот уред само за суво брусеење.** Навлегувањето на вода во електричниот уред го зголемува ризикот од електричен удар.
- ▶ **Внимание, постои опасност од пожар! Избегнувајте прегревање на парчето што се бруси и брусилката. Пред да направите пауза во работата, секогаш испразнете го резервоарот за прав.** Правта од брусеењето, микро честичките, хартиената кеса (или филтер-кесата одн. филтерот на вшмукувачот за прав) можат самите да се запалат при неповолни услови, како на пр. летање на искри при брусеење на метали. Особена опасност постои, доколку правта од брусеењето се измеша со остатоци од лак, полиретан или други хемиски материјали и доколку парчето што се бруси се вжешти по долготрајна работа.

- ▶ **Зацврстете го парчето што се обработува.** Доколку го зацврстите со уред за затегнување или менгеме, тогаш парчето што се обработува се држи поцврсто отколку со Вашата рака.
- ▶ **Одржувајте ја чистотата на работното место.** Мешавините на материјали се особено опасни. Правта од лесен метал може да се запали или експлодира.
- ▶ **Електричниот апарат не го користете доколку кабелот е оштетен. Не го допирајте оштетениот кабел и не го влечете струјниот приклучок, доколку кабелот се оштети за време на работењето.** Оштетениот кабел го зголемува ризикот за електричен удар.

Опис на производот и моќноста



Прочитајте ги сите напомени и упатства за безбедност. Грешките настанати како резултат од непридржување до безбедносните напомени и упатства може да предизвикаат електричен удар, пожар и/или тешки повреди.

Употреба со соодветна намена

Електричниот апарат е наменет за суво брусеење на дрво, пластика, шпактел маса како и лакирани површини.

Илустрација на компоненти

Нумерирањето на сликите со компоненти се однесува на приказот на електричните апарати на графичката страница.

- 1 Вртливо копче за претходно бирање на бројот на осцилации (PSS 250 AE)
- 2 Прекинувач за вклучување/исклучување
- 3 Комплет кутија за прав (Микро-филтер систем)
- 4 Затезен стремен (PSS 190 AC/PSS 200 AC/PSS 250 AE)
- 5 Основна брусна плоча
- 6 Брусен лист
- 7 Рачка (изолирана површина на дршката)
- 8 Млазници за издувување
- 9 Филтер (Микро-филтер систем)
- 10 Црево за вшмукување*
- 11 Алат за дупчење*

*Опишаната опрема прикажана на сликите не е дел од стандардниот обем на испорака. Комплетната опрема може да ја најдете во нашата Програма за опрема.

50 | Македонски

Технички податоци

Вибрациона брусилка		PSS 190 AC	PSS 200 A	PSS 200 AC	PSS 250 AE
Број на дел/артикл	3 603 ...	C40 1..	C40 0..	C40 1..	C40 2..
Номинална јачина	W	190	200	200	250
Претходен избор на бројот на осцилации		–	–	–	●
Број на празни вртежи	min ⁻¹	12 000	12 000	12 000	7 000 – 12 000
Број на осцилации во празен од	min ⁻¹	24 000	24 000	24 000	14 000 – 24 000
Дијаметар на кругот на осцилирање	мм	2,0	2,0	2,0	2,0
Димензии на брусниот лист					
– Велкро лепенка	мм	–	93 x 185	–	93 x 185
– Сврзен напон	мм	93 x 230	–	93 x 230	93 x 230
Тежина согласно ЕРТА-Procedure 01/2003	кг	1,6	1,6	1,6	1,6
Класа на заштита		□/II	□/II	□/II	□/II

Податоците важат за номинален напон [U] од 230 волти. Овие податоци може да отстапуваат при различни напони, во зависност од изведбата во односната земја.

Информации за бучава/вибрации

Мерни вредности за бучава во согласност со EN 60745.

Нивото на звук на уредот, оценето со А, типично изнесува: ниво на звучен притисок 82 dB(A); ниво на звучна јачина 93 dB(A). Несигурност K = 3 dB.

Носете заштита за слухот!

Вкупните вредности на вибрации a_h (векторски збор на трите насоки) и несигурност K дадени се во согласност со EN 60745: $a_h = 5,5 \text{ m/s}^2$, $K = 1,5 \text{ m/s}^2$.

Нивото на вибрации наведено во овие упатства е измерено со нормирана постапка според EN 60745 и може да се користи за меѓусебна споредба на електрични апарати. Исто така може да се прилагоди за предвремена процена на оптеретувањето со вибрации.

Наведеното ниво на вибрации е за основната примена на електричниот апарат. Доколку електричниот апарат се користи за други примени, алатот што се вметнува отстапува од нормите или недоволно се одржува, може да отстапува нивото на вибрации. Ова може значително да го зголеми оптоварувањето со вибрации во периодот на целокупното работење.

За прецизно одредување на оптеретувањето со вибрации, треба да се земе во обзир периодот во кој уредот е исклучен или едвај работи, а не во моментот кога е во употреба. Ова може значително да го намали оптоварувањето со вибрации во периодот на целокупното работење.

Утврдете ги дополнителните мерки за безбедност за заштита на корисникот пред да влијанието од вибрациите, како на пр.: одржувајте ги внимателно електричните апарати и алатот за вметнување, одржувајте ја топлината на дланките, организирајте го текот на работата.

Изјава за сообразност 

Тврдиме на наша одговорност, дека опишаните производи во „Технички податоци“ се сообразни со следните норми или нормативни документи: EN 60745

според одредбите на регулативите 2011/65/EU, 2004/108/EC, 2006/42/EC.

Техничка документација (2006/42/EC) при:

Robert Bosch GmbH, PT/ESC,
D-70745 Leinfelden-Echterdingen

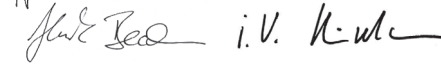
Henk Becker

Executive Vice President
Engineering

Helmut Heinzelmann

Head of Product Certification
PT/ETM9

РРРР



Robert Bosch GmbH, Power Tools Division
D-70745 Leinfelden-Echterdingen
20.01.2010

Монтажа

- Пред било каква интервенција на електричниот апарат, извлекете го струјниот приклучок од сидната дозна.

Менување на брусните листови

Пред да ставите нов лист за брусење, отстранете ја нечистотијата и правта од брусната плоча **5**, на пр. со четкичка.

За овозможување на оптимално вшмукување на прав, внимавајте на тоа, отворите на брусниот лист да одговараат со отворите на основната брусна плоча.

Брусни листови со велкро лепенка (PSS 200 A/PSS 250 AE) (види слика А)

Основната брусна плоча **5** е опремена со велкро лепенка, така што брусните листови со велкро може брзо и едноставно да се прицврстат.

Истресете ја велкро лепенката од основната брусна плоча **5** пред да ја наместите на брусниот лист **6**, за да овозможите оптимално слепување.

Брусниот лист **6** ставете го израмнето на едната страна од основната брусна плоча **5**, поставете го брусниот лист на основната брусна плоча и притиснете го добро.

За вадење на брусниот лист **6** фатете го за врвот и извлечете го од основната брусна плоча **5**.

Брусни листови без велкро лепенка (PSS 190 AC/PSS 200 AC/PSS 250 AE) (види слика B)

Лесно подигнете го затезниот стремен **4** и откачете го.

Водете го брусниот лист **6** до крај под отворениот заден затезен стремен **4** и зацврстете го брусниот лист со закачување на затезниот стремен **4**.

Брусниот лист **6** поставете го цврсто околу брусната плоча. Водете го другиот крај на брусниот лист **6** под предниот затезен стремен **4** и зацврстете го брусниот лист со закачување на затезниот стремен **4**.

Неиздупчените брусни листови, на пр. материјали во ролни или метарски материјали, може да ги издупчите со алатот за дупчење **11** за вшмукување на прав.

Електричниот апарат со монтиран брусен лист притиснете го на алатот за дупчење (види слика E).

За вадење на брусниот лист **6** олабавете го затезниот стремен **4** и извлечете го брусниот лист.

Избор на лист за брусење

Во согласност со материјалот што се обработува и обемот на струѓање, на располагање ви се различни брусни листови:

		Гранулација	
red:Wood		40–240	
За обработка на сите дрвени материјали			
За претходно брусење, на пр. за груби нерендани греди и даски	грубо	40, 60	
За рамно брусење и израмнување на мали нерамнини	средно	80, 100, 120	
За завршно и фино брусење на цврсти дрва	фино	180, 240	
white:Paint		40–320	
За обработка на обоени/лакирани слоеви одн. подлоги, како маса за полнење и шпактел маса			
За брусење на боја	грубо	40, 60	
За брусење на основната боја	средно	80, 100, 120	
За крајно брусење на основната боја пред лакирање	фино	180, 240, 320	

Вшмукување на прав/струготини

► Избегнувајте собирање прав на работното место.

Правта лесно може да се запали.

► Правта од материјалите како на пр. слоеви боја, некои видови дрво, минерали и метал може да биде штетна по здравјето. Допирањето или вдишувањето на таквата прав може да предизвика алергиски реакции и/или заболувања на дишните патишта на корисникот или лицата во околината.

Одредени честички прав како на пр. прав од даб или бука важат како канцерогени, особено доколку се во комбинација со дополнителни супстанции (хромат, средства за заштита на дрво). Материјалите што содржат азбест може да бидат обработувани само од страна на стручни лица.

- Затоа, доколку е возможно, користете соодветен вшмукувач за прав за материјалот што се обработува.
- Погрижете се за добра проветреност на работното место.
- Се препорачува носење на маска за заштита при вдишувањето со класа на филтер P2.

Внимавајте на важечките прописи на Вашата земја за материјалот кој го обработувате.

Сопствено вшмукување со кутија за прав (види слика C1 – C4)

Ставете ја кутијата за прав **3** на млазниците за издувување **8**, додека не се вклопи.

За да ја испразните кутијата за прав **3** извлечете ја надолу. Пред да ја отворите кутијата за прав **3**, тропнете со неа на цврста подлога, како што е прикажано на сликата, за да ја отстраните правта од филтерот.

Фатете ја кутијата за прав **3** за вградената рачка, преклопете го филтерот **9** нагоре и испразнете ја кутијата за прав. Исчистете ги ламелите на филтерот **9** со мека четка.

Надворешно вшмукување (види слика D)

Ставете едно црево за вшмукување **10** на млазниците за издувување **8**. Цревото за вшмукување **10** поврзете го со вшмукувач за прав. Прегледот за приклучување на различните видови на вшмукувачи за прав ќе го најдете на крајот од ова упатство.

Вшмукувачот за прав мора да е соодветен на материјалот на парчето што се обработува.

При вшмукување на особено опасни по здравје, канцерогени или суви честички прав, користете специјален вшмукувач.

Употреба

Ставање во употреба

► **Внимавајте на електричниот напон! Напонот на изворот на струја мора да одговара на оној кој е наведен на спецификационата плочка на електричниот уред. Електричните апарати означени**

52 | Srpski

со 230 волти исто така може да се користат и на 220 волти.

- ▶ **За да се заштеди енергија, вклучувајте го електричниот алат само доколку го користите.**

Вклучување/исклучување

За **ставање во употреба** на електричниот апарат, лизнете го прекинувачот за вклучување/исклучување **2** напред во позиција „1“.

За да го **исклучите** електричниот апарат, лизнете го прекинувачот за вклучување/исклучување **2** наназад во позиција „0“.

Претходно избирање на број на осцилации (PSS 250 AE)

Со копчето за подесување на бројот на осцилации **1** може да го изберете потребниот број на вртежи и за време на користењето на апаратот.

Неопходниот број на осцилации зависи од материјалот и работните услови и може да се одреди при практична примена.

Совети при работењето

- ▶ **Избегнувајте собирање прав на работното место.** Правта лесно може да се запали.
- ▶ **Почекајте додека електричниот апарат сосема не прекине со работа, пред да го тргнете настрана.**
- ▶ **Пред било каква интервенција на електричниот апарат, извлекете го струјниот приклучок од ѕидната дозна**

Капацитетот на отстранување при брусеење, во главно, се одредува со изборот на брусен лист како и претходно избраниот број на осцилации (PSS 250 AE).

Само беспрекорните брусни листови може да придонесат за добар капацитет на брусеење и одржување на електричниот апарат.

Внимавајте на рамномерноста на притисокот, за да го зголемите рокот на употреба на алатот што се брусите.

Прекумерното зголемување на притисокот врз површината не води кон зголемен капацитет на брусеење, туку кон поголемо изабување на електричниот апарат и брусниот лист.

Брусниот лист со кој сте обработувале метал, не го користете за други материјали.

Користете само оригинална Bosch опрема за брусеење.

Одржување и сервис**Одржување и чистење**

- ▶ **Пред било каква интервенција на електричниот апарат, извлекете го струјниот приклучок од ѕидната дозна.**
- ▶ **Одржувајте ја чистотата на електричниот апарат и отворите за проветрување, за да може добро и безбедно да работите.**

Доколку електричниот апарат се расипе и покрај грижливиот одржување во согласност со напомените на

производителот, поправката треба да се изврши само од страна на овластената сервисна служба за Bosch-електрични алати.

За сите прашања и нарачки на резервни делови, Ве молиме наведете го 10-цифрениот број од спецификационата плочка на уредот.

Сервисна служба и совети при користење

Сервисната служба ќе одговори на Вашите прашања во врска со поправката и одржувањето на Вашиот производ како и резервните делови. Експлозивен цртеж и информации за резервни делови ќе најдете на:

www.bosch-pt.com

Тимот за советување при користење на Bosch ќе ви помогне доколку имате прашања за нашите производи и опрема.

Македонија

Д.Д.Електрис

Сава Ковачевик 47Њ, број 3

1000 Скопје

Е-пошта: dimce.dimcev@servis-bosch.mk

Интернет: www.servis-bosch.mk

Тел./факс: 02/ 246 76 10

Моб.: 070 595 888

Отстранување

Електричните апарати, опремата и амбалажите треба да се отстранат на еколошки прифатлив начин.

Само за земји во рамки на ЕУ

Според Европската регулатива 2012/19/EU за електрични и електронски уреди и нивна национална употреба, електричните апарати што се вон употреба мора одделно да се собираат и да се рециклираат на еколошки прифатлив начин.

Се задржува правото на промена.

Srpski**Uputstva o sigurnosti****Opšta upozorenja za električne alate**

Čitajte sva upozorenja i uputstva.

Propusti kod pridržavanja

upozorenja i uputstava mogu imati za posledicu električni udar, požar i/ili teške povrede.

Čuvajte sva upozorenja i uputstva za budućnost.

Pojam upotrebljen u upozorenjima „električni alat“ odnosi se na električne alate sa radom na mreži (sa mrežnim kablom) i na električne alate sa radom na akumulator (bez mrežnog kabla).

Sigurnost na radnom mestu

- ▶ **Držite Vaše radno područje čisto i dobro osvetljeno.**
Nered ili neosvetljena radna područja mogu voditi nesrećama.
- ▶ **Ne radite sa električnim alatom u okolini ugroženoj eksplozijom, u kojoj se nalaze zapaljive tečnosti, gasovi ili prašine.** Električni alati prave varnice koje mogu zapaliti prašinu ili isparenja.
- ▶ **Držite podalje decu i druge osobe za vreme korišćenja električnog alata.** Prilikom rada možete izgubiti kontrolu nad aparatom.

Električna sigurnost

- ▶ **Priključni utikač električnog alata mora odgovarati utičnici. Utikač nesme nikako da se menja. Ne upotrebljavajte adaptere utikača zajedno sa električnim alatima zaštićenim uzemljenjem.** Ne promenjeni utikači i odgovarajuće utičnice smanjuju rizik električnog udara.
- ▶ **Izbegavajte kontakt telom sa uzemljenim površinama kao cevi, grejanja, šporet i rashladni ormani.** Postoji povećani rizik od električnog udara ako je Vaše telo uzemljeno.
- ▶ **Držite aparat što dalje od kiše ili vlage.** Prodor vode u električni alat povećava rizik od električnog udara.
- ▶ **Ne nosite električni alat za kabl, ne vešajte ga ili ne izvlačite ga iz utičnice. Držite kabl dalje od vreline, ulja, oštih ivica ili delova aparata koji se pokreću.** Oštećeni ili uvrnuti kablovi povećavaju rizik električnog udara.
- ▶ **Ako sa električnim alatom radite u prirodi, upotrebljavajte samo produžne kablove koji su pogodni za spoljnu upotrebu.** Upotreba produžnog kabla uzemljenog za spoljnu upotrebu smanjuje rizik od električnog udara.
- ▶ **Ako rad električnog alata ne može da se izbegne u vlažnoj okolini, koristite prekidač strujne zaštite pri kvaru.** Upotreba prekidača strujne zaštite pri kvaru smanjuje rizik od električnog udara.

Sigurnost osoblja

- ▶ **Budite pažljivi, pazite na to, šta radite i idite razumno na posao sa Vašim električnim alatom. Ne koristite električni alat ako ste umorni ili pod uticajem droge, alkohola ili lekova.** Momenat nepažnje kod upotrebe električnog alata može voditi ozbiljnim povredama.
- ▶ **Nosite ličnu zaštitnu opremu i uvek zaštitne naočare.** Nošenje lične zaštitne opreme, kao maske za prašinu, sigurnosne cipele koje ne klizu, zaštitni šlem ili zaštitu za sluh, zavisno od vrste i upotrebe električnog alata, smanjuju rizik od povreda.
- ▶ **Izbegavajte nenamerno puštanje u rad. Uverite se da je električni alat isključen, pre nego što ga priključite na struju i/ili na akumulator, uzmete ga ili nosite.** Ako prilikom nošenja električnog alata držite prst na prekidaču ili aparat uključen priključujete na struju, može ovo voditi nesrećama.
- ▶ **Uklonite alate za podešavanje ili ključeve za zavrtnje, pre nego što uključite električni alat.** Neki alat ili ključ

koji se nalazi u rotirajućem delu aparata, može voditi nesrećama.

- ▶ **Izbegavajte nenormalno držanje tela. Pobrinite se uvek da stabilno stojite i održavajte u svako doba ravnotežu.** Na taj način možete bolje kontrolisati električni alat u neočekivanim situacijama.
- ▶ **Nosite pogodnu odeću. Ne nosite široku odeću ili nakit. Držite kosu, odeću i rukavice dalje od pokretnih delova.** Opušteno odelo, dugu kosu ili nakit mogu zahvatiti rotirajući delovi.
- ▶ **Ako mogu da se montiraju uredjaji za usisavanje i skupljanje prašine, uverite se da li su priključeni i upotrebljeni kako treba.** Upotreba usisavanja prašine može smanjiti opasnosti od prašine.

Brižljiva upotreba i ophodjenje sa električnim alatima

- ▶ **Ne preopterećujte aparat. Upotrebljavajte za Vaš posao električni alat odredjen za to.** Sa odgovarajućim električnim alatom radite bolje i sigurnije u navedenom području rada.
- ▶ **Ne koristite nikakav električni alat čiji je prekidač u kvaru.** Električni alat koji se ne može više uključiti ili isključiti, je opasan i mora se popraviti.
- ▶ **Izvučite utikač iz utičnice i/ili uklonite akumulator pre nego što preduzmete podešavanja na aparatu, promenu delova pribora ili ostavite aparat.** Ova mera opreza sprečava nenameran start električnog alata.
- ▶ **Čuvajte nekorišćene električne alate izvan dometa dece. Ne dozvoljavajte korišćenje aparata osobama koje ne poznaju aparat ili nisu pročitale ova uputstva.** Električni alati su opasni, kada ih koriste neiskusne osobe.
- ▶ **Održavajte brižljivo električni alat. Kontrolišite da li pokretni delovi aparata besprekorno funkcionišu i ne „lepe“, da li su delovi polomljeni ili su tako oštećeni da je oštećena funkcija električnog alata. Popravite ove oštećene delove pre upotrebe.** Mnoge nesreće imaju svoje uzroke u loše održavanim električnim alatima.
- ▶ **Održavajte alate za sečenja oštre i čiste.** Brižljivo održavani alati za sečenja sa oštirim ivicama manje „slepljuju“ i lakše se vode.
- ▶ **Upotrebljavajte električni alat, pribor, alate koji se umeću itd. prema ovim uputstvima. Obratite pažnju pritom na uslove rada i posao koji morate obaviti.** Upotreba električnih alata za druge namene koje nisu predviđene, može voditi opasnim situacijama.

Servisi

- ▶ **Neka Vam Vaš električni alat popravljaju samo kvalifikovano osoblje i samo sa originalnim rezervnim delovima.** Tako se obezbeđuje, da ostane sačuvana sigurnost aparata.

Sigurnosna uputstva za brusilicu

- ▶ **Upotrebljavajte električni alat samo za suvo brušenje.** Prodor vode u električni aparat povećava rizik od električnog udara.
- ▶ **Pažnja – Opasnost od požara! Izbegavajte pregrevanje materijala koji se brusi i brusilice. Praznite uvek pre**

54 | Srpski

pauza u kutiji za prainu za prašinu. Prašina od brušenja u kutiji za prašinu, mikrofilter, papirna kesa (ili u kesi filtra odnosno filter usisivača za prašinu) mogu da se pod nepovoljnim uslovima, kao što su letenje varnica prilikom brušenja metala, samozapale. Posebna opasnost postoji, ako je prašina od brušenja pomešana sa ostacima laka-poliuretana ili drugim hemijskim materijama i materijal od brušenja postaje vreo posle dužeg rada.

- ▶ **Obezbedite radni komad.** Radni komad kojeg čvrsto držite zatezni uređaji ili stega sigurnije se drži nego sa Vašom rukom.
- ▶ **Držite Vaše radno mesto čisto.** Mešavine materijala su posebno opasne. Prašina od lakog metala može goreti ili eksplozivirati.
- ▶ **Ne koristite električni alat sa oštećenim kablom. Ne dotirajte oštećeni kabl i izvucite mrežni utikač ako je kabl za vreme rada oštećen.** Oštećeni kabl povećava rizik od električnog udara.

Opis proizvoda i rada



Čitajte sva upozorenja i uputstva. Propusti kod pridržavanja upozorenja i uputstava mogu imati za posledicu električni udar, požar i/ili teške povrede.

Upotreba prema svrsi

Aparat je određen za suvo brušenje u drvetu, plastici, špahtel masi kao i lakiranim površinama.

Komponente sa slike

Označavanje brojevima komponenti sa slika odnosi se na prikaz električnog alata na grafičkoj strani.

- 1 Točkić za biranje broja vibracija (PSS 250 AE)
- 2 Prekidač za uključivanje-isključivanje
- 3 Kutija za prašinu kompletna (Microfilter System)
- 4 Pritezna spona (PSS 190 AC/PSS 200 AC/PSS 250 AE)
- 5 Brusna ploča
- 6 Brusni list
- 7 Drška (izolovana površina za prihvatanje)
- 8 Izdovni priključak
- 9 Filterski element (Microfilter System)
- 10 Crevo za usisavanje*
- 11 Alat za otvore*

*Prikazani ili opisani pribor ne spada u standardno pakovanje. Kompletni pribor možete da nađete u našem programu pribora.

Tehnički podaci

Vibraciona brusilica		PSS 190 AC	PSS 200 A	PSS 200 AC	PSS 250 AE
Broj predmeta		3 603 ...	C40 1..	C40 0..	C40 1..
Nominalna primljena snaga		W	190	200	200
Biranje broja vibracija			–	–	–
Broj obrtaja na prazno		min ⁻¹	12 000	12 000	12 000
Broj vibracija u praznom hodu		min ⁻¹	24 000	24 000	24 000
Presek vibracionog kola		mm	2,0	2,0	2,0
Dimenzije brusnog lista					
– Čičak pričvršćivanje		mm	–	93 x 185	–
– Napon pritezanja		mm	93 x 230	–	93 x 230
Težina prema EPTA-Procedure 01/2003		kg	1,6	1,6	1,6
Klasa zaštite			□/II	□/II	□/II

Podaci važe za nominalne napone [U] od 230 V. Kod napona koji odstupaju i izvodjenja specifičnih za zemlje mogu ovi podaci varirati.

Informacije o šumovima/vibracijama

Izmerene vrednosti buke utvrđene su u skladu sa EN 60745.

Nivo šumova uređaja označen sa A iznosi tipično: Nivo zvučnog pritiska 82 dB(A); Nivo snage zvuka 93 dB(A). Nesigurnost K = 3 dB.

Nosite zaštitu za sluh!

Ukupne vrednosti vibracija a_h (zbir vektora tri pravca) i nesigurnost K su dobijeni prema EN 60745:

$$a_h = 5,5 \text{ m/s}^2, K = 1,5 \text{ m/s}^2.$$

Nivo vibracija naveden u ovim uputstvima je izmeren prema mernom postupku koji je standardizovan u EN 60745 i može da se koristi za poredjenje električnih alata jedan sa drugim.

Pogodan je i za privremenu procenu opterećenja vibracijama. Navedeni nivo vibracija predstavlja prvenstveno primenu električnog alata. Ako se svakako električni alat upotrebljava za druge namene sa drugim upotrebljenim alatima ili nedovoljno održavanja, može doći do odstupanja nivoa vibracija. Ovo može u značajnoj meri povećati opterećenje vibracijama preko celog radnog vremena.

Za tačnu procenu opterećenja vibracijama trebalo bi uzeti u obzir i vreme, u kojem je uređaj uključen ili radi, međutim nije stvarno u upotrebi. Ovo može značajno redukovati opterećenje vibracijama preko celog radnog vremena. Utvrdite dodatne mere sigurnosti radi zaštite radnika pre delovanja vibracija kao na primer: Održavanje električnog

alata i upotrebljeni alati, održavanje toplih ruku, organizacija odvijanja posla.


Izjava o usaglašenosti

Izjavljujemo na vlastitu odgovornost da je pod „Tehnički podaci“ opisani proizvod usaglašen sa sledećim standardima ili normativnim aktima: EN 60745 prema odredbama smernica 2011/65/EU, 2004/108/EC, 2006/42/EC.

Tehnička dokumentacija (2006/42/EC) kod:

Robert Bosch GmbH, PT/ESC,
D-70745 Leinfelden-Echterdingen

Henk Becker Helmut Heinzelmann
Executive Vice President Head of Product Certification
Engineering PT/ETM9

PPA
 *i.v. K. W.*

Robert Bosch GmbH, Power Tools Division
D-70745 Leinfelden-Echterdingen
20.01.2010

Montaža

- ▶ Izvucite pre svih radova na električnom alatu mrežni utikač iz utičnice.

Promena brusnog lista

Uklonite pre nameštanja novog lista za brušenje prijavštinu i prašinu sa brusne ploče **5**, naprimer sa nekom četkicom.

Pazite radi obezbeđivanja optimalnog usisavanja prašine na to, da izrezi na brusnom listu budu usaglašeni sa otvorima na brusnoj ploči.

Brusni listovi sa čičak pričvršćivanjem (PSS 200 A/PSS 250 AE) (pogledajte sliku A)

Brusna ploča **5** je opremljena sa čičak tkaninom, da bi brusni listovi sa čičak pričvršćivanjem mogli brzo i jednostavno da se pričvrste.

Istresite čičak tkaninu brusne ploče **5** pre nameštanja brusnog lista **6**, da bi omogućili optimalno prijanjanje.

Postavite brusni list **6** na jednoj strani u ravni sa brusnom pločom **5**, i na kraju stavite brusni list na brusnu ploču i dobro ga pritisnite.

Za skidanje brusnog lista **6** uhvatite ga za vrh i svucite sa brusne ploče **5**.

Brusni listovi bez čičak pričvršćivanja (PSS 190 AC/PSS 200 AC/PSS 250 AE) (pogledajte sliku B)

Lako podignite priteznu sponu **4** i neka visi.

Podvucite brusni list **6** do graničnika ispod otvorene zadnje pritezne spona **4** i brusni list čvrsto stegnite kačenjem pritezne spona **4**.

Stavite brusni list **6** zategnuto oko brusne ploče. Zavucite drugi kraj brusnog lista **6** ispod prednje zatezne spona **4** i stegnite brusni list kačenjem pritezne spona **4**.

Neizbušeni brusni listovi, naprimer namotane odnosno metarske robe, mogu da se za usisavanje prašine izbuše sa

alatom za brušenje otvora **11**. Pritisnite za ovo električni pribor sa montiranim brusnim listom na perforirani pribor (pogledajte sliku E).

Za skidanje brusnog lista **6** odvrnite pritezne spona **4** i svucite brusni list.

Biranje brusnog lista

Prema materijalu koji se obradjuje i željenom skidanju površine stoje na raspolaganju različiti brusni listovi:

		Veličina zrna	
red:Wood		40–240	
Za obradu svih drvenih materijala			
Za prethodno brušenje, na primer hrapavih, neobradjenih greda i dasaka			
grubo	40, 60		
Za brušenje u ravni i ravnjanje malih neravnina			
srednje	80, 100, 120		
Za završno i fino brušenje tvrdog drveta			
fino	180, 240		
white:Paint		40–320	

Za obradu slojeva boje, laka odnosno grundiranje kao što su punioca i špahel mase

Za brušenje boje	grubo	40, 60
Za brušenje prethodno premazane boje	srednje	80, 100, 120
Za krajnje brušenje grundiranja pre lakiranja	fino	180, 240, 320

Usisavanje prašine/piljevine

- ▶ **Izbegavajte sakupljanje prašine na radnom mestu.**

Prašine se mogu lako zapaliti.

- ▶ Prašine od materijala kao što je premaz koji sadrži olovo, neke vrste drveta, minerali i metal mogu biti štetni po zdravlje. Dodir ili udisanje prašine mogu izazvati alergijske reakcije i/ili oboljenja disajnih puteva radnika ili osoba koje se nalaze u blizini.

Neke prašine kao od hrasta i bukve važe kao izazivači raka, posebno u vezi sa dodatnim materijama za obradu drveta (hromati, zaštitna sredstva za drvo). Materijal koji sadrži azbest smeju raditi samo stručnjaci.

- Koristite što je više moguće usisavanje prašine pogodno za materijal.
- Pobrinite se za dobro provetranje radnog mesta.
- Preporučuje se, da se nosi zaštitna maska za disanje sa klasom filtera P2.

Obratite pažnju na propise za materijale koje treba obradjevati u Vašoj zemlji.

56 | Srpski

Sopstveno usisavanje sa kutijom prašinu (pogledajte sliku C1 – C4)

Stavite kutiju za prašinu **3** na priključak za izduvanje **8** i mora da uskoči.

Za pražnjenje kese za prašinu **3** svucite na dole kesu za prašinu.

Pre otvaranja kutije za prašinu **3** trebali bi sa kutijom kao što pokazuje slika da udarate na čvrstu podlogu, da bi odvojili prašinu od filterskog elementa.

Kutiju za prašinu **3** za udubljenje za hvatanje, podignite filterski element **9** na gore i izvadite napolje i ispraznite kesu za prašinu. Očistite lamele filterskog elementa **9** sa mekom četkicom.

Usisavanje sa strane (pogledajte sliku D)

Nataknite crevo za usisavanje **10** na štucnu za izduvanje **8**. Povežite crevo za usisavanje sa nekim usisivačem **10**. Pregled za priključivanje na razne usisivače naći ćete na kraju ovoga uputstva za rad.

Usisivač mora biti pogodan za materijal koji treba obradivati.

Upotrebjavajte prilikom usisavanja posebno po zdravlje štetnih prašina, prašine koje izazivaju rak ili suvih prašina specijalan usisivač.

Rad**Puštanje u rad**

▶ **Obratite pažnju na napon mreže! Napon strujnog izvora mora biti usaglašen sa podacima tipske tablice električnog alata. Električni alati označeni sa 230 V mogu da rade i sa 220 V.**

▶ **Da bi štedeli energiju, uključujte električni alat samo kada ga koristite.**

Uključivanje-isključivanje

Gurnite za **puštanje u rad** električnog pribora prekidač za uključivanje-isključivanje **2** napred u poziciju „I“.

Da bi **isključili** električni pribor gurnite prekidač za uključivanje-isključivanje **2** unazad u poziciju „0“.

Biranje broja vibracija (PSS 250 AE)

Za točkićem za podešavanje broja vibracija **1** možete unapred izabrati potreban broj vibracija i za vreme rada.

Potreban broj vibracija zavisi od materijala i radnih uslova i može se dobiti praktičnom probom.

Uputstva za rad

- ▶ **Izbegavajte sakupljanje prašine na radnom mestu.**
Prašine se mogu lako zapaliti.
- ▶ **Sačekajte da se električni alat umiri, pre nego što ga ostavite.**
- ▶ **Izducite pre svih radova na električnom alatu mrežni utikač iz utičnice**

Učink skidanja prilikom brušenja se u bitnom određuje biranjem brusnog lista kao i izabranim brojem vibracija (PSS 250 AE).

Samo besprekorni brusni listovi daju dobar učinak brušenja i čuvaju električni alat.

Pazite na ravnomeran pritisak, da bi povećali životni vek brusnih listova.

Prekomerno povećavanje pritiska ne vodi većem učinku brušenja, već jačem habanju električnog alata i brusnog lista. Ne koristite više brusni list sa kojim je obradivan metal, za druge materijale.

Upotrebjavajte samo originalni Bosch brusni pribor.

Održavanje i servis**Održavanje i čišćenje**

- ▶ **Izducite pre svih radova na električnom alatu mrežni utikač iz utičnice.**
- ▶ **Držite električni alat i proreze za ventilaciju čiste, da bi dobro i sigurno radili.**

Ako bi električni alat i pored brižljivog postupka izrade i kontrole nekada otkazao, popravku mora vršiti neki stručan servis za Bosch-električne alate.

Molimo navedite neizostavno kod svih pitanja i naručivanja rezervnih delova broj predmeta sa 10 brojevanih mesta prema tipskoj tablici električnog alata.

Servisna služba i savetovanje o upotrebi

Servisna služba odgovoriće na vaša pitanja o popravcima i održavanju vašeg proizvoda i o rezervnim delovima. Uvećane crteže i informacije o rezervnim delovima možete naći na našoj adresi:

www.bosch-pt.com

Bosch tim za savetovanje o upotrebi će vam rado pomoći ako imate pitanja o našim proizvodima i priboru.

Srpski

Bosch-Service
Dimitrija Tucovića 59
11000 Beograd
Tel.: (011) 2448546
Fax: (011) 2416293
E-Mail: asbosch@EUnet.yu

Uklanjanje djubreta

Električni pribori, pribor i pakovanja treba da se odvoze regeneraciji koja odgovara zaštiti čovekove sredine.

Samo za EU-zemlje:

Prema evropskim smernicama 2012/19/EU o starim električnim i elektronskim uređajima i njihovim pretvaranju u nacionalno dobro ne moraju više neupotrebivi električni pribori da se odvojeno sakupljaju i odvoze nekoj reciklaži koja odgovara zaštiti čovekove okoline.

Zadržavamo pravo na promene.

Slovensko

Varnostna navodila

Splošna varnostna navodila za električna orodja

⚠ OPOZORILO Preberite vsa opozorila in napotila. Napake zaradi neupoštevanja spodaj navedenih opozoril in napotil lahko povzročijo električni udar, požar in/ali težke telesne poškodbe.

Vsa opozorila in napotila shranite, ker jih boste v prihodnje še potrebovali.

Pojem „električno orodje“, ki se pojavlja v nadaljnjem besedilu, se nanaša na električna orodja z električnim pogonom (z električnim kablom) in na akumulatorska električna orodja (brez električnega kabla).

Varnost na delovnem mestu

- ▶ **Delovno področje naj bo vedno čisto in dobro osvetljeno.** Nered in neosvetljena delovna področja lahko povzročijo nezgode.
- ▶ **Ne uporabljajte električnega orodja v okolju, kjer lahko pride do eksploziji oziroma tam, kjer se nahajajo vnetljive tekočine, plini ali prah.** Električna orodja povzročajo iskre, zaradi katerega se lahko prah ali para vnameta.
- ▶ **Prosimo, da med uporabo električnega orodja ne dovolite otrokom ali drugim osebam, da bi se Vam približali.** Odvrčanje Vaše pozornosti drugam lahko povzroči izgubo kontrole nad napravo.

Električna varnost

- ▶ **Priključni vtičnik električnega orodja se mora prilegati vtičnici. Spreminjanje vtičnika na kakršenkoli način ni dovoljeno. Pri ozemljenih električnih orodjih ne uporabljajte vtičacev z adapterji.** Nespremenjeni vtičniki in ustrezne vtičnice zmanjšujejo tveganje električnega udara.
- ▶ **Izogibajte se telesnemu stiku z ozemljenimi površinami kot so na primer cevi, grelci, štedilniki in hladilniki.** Tveganje električnega udara je večje, če je Vaše telo ozemljeno.
- ▶ **Prosimo, da napravo zavarujete pred dežjem ali vlago.** Vdor vode v električno orodje povečuje tveganje električnega udara.
- ▶ **Ne uporabljajte kabla za nošenje ali obešanje električnega orodja in ne vlecite za kabel, če želite vtičnik izvleči iz vtičnice.** Kabel zavarujte pred vročino, oljem, ostrimi robovi ali premikajočimi se deli naprave. Poškodovani ali zapleteni kabli povečujejo tveganje električnega udara.
- ▶ **Kadar uporabljate električno orodje zunaj, uporabljajte samo kableske podaljške, ki so primerni za delo na prostem.** Uporaba kableskega podaljška, ki je primeren za delo na prostem, zmanjšuje tveganje električnega udara.
- ▶ **Če je uporaba električnega orodja v vlažnem okolju nezogibna, uporabljajte stikalo za zaščito pred kvarnim tokom.** Uporaba zaščitnega stikala zmanjšuje tveganje električnega udara.

Osebnostna varnost

- ▶ **Bodite pozorni, pazite kaj delate ter se dela z električnim orodjem lotite z razumom. Ne uporabljajte električnega orodja, če ste utrujeni oziroma če ste pod vplivom mamil, alkohola ali zdravil.** Trenutek nepazljivosti med uporabo električnega orodja je lahko vzrok za resne telesne poškodbe.
- ▶ **Uporabljajte osebno zaščitno opremo in vedno nosite zaščitna očala.** Nošenje osebne zaščitne opreme, na primer maske proti prahu, nedrsečih zaščitnih čevljev, varnostne čelade ali zaščitnih glušnikov, kar je odvisno od vrste in načina uporabe električnega orodja, zmanjšuje tveganje telesnih poškodb.
- ▶ **Izogibajte se nenamernemu zagonu. Pred priključitvijo električnega orodja na električno omrežje in/ali na akumulator in pred dviganjem ali nošenjem se prepričajte, če je električno orodje izklopljeno.** Prenašanje naprave s prstom na stikalo ali priključitev vklopljenega električnega orodja na električno omrežje je lahko vzrok za nezgodo.
- ▶ **Pred vklopjanjem električnega orodja odstranite nastavljena orodja ali izvijače.** Orodje ali ključ, ki se nahaja v vrtečem se delu naprave, lahko povzroči telesne poškodbe.
- ▶ **Izogibajte se nenormalni telesni drži. Poskrbite za trdno stojišče in za stalno ravnotežje.** Tako boste v nepričakovanih situacijah električno orodje lahko boljše nadzorovali.
- ▶ **Nosite primerna oblačila. Ne nosite ohlapnih oblačil in nakita. Lase, oblačila in rokavice ne približujte premikajočim se delom naprave.** Premikajoči se deli naprave lahko zagrabijo ohlapno oblačilo, dolge lase ali nakit.
- ▶ **Če je na napravo možno montirati priprave za odsesavanje ali prestrezanje prahu, se prepričajte, če so le-te priključene in če se pravilno uporabljajo.** Uporaba priprave za odsesavanje prahu zmanjšuje zdravstveno ogroženost zaradi prahu.

Skrbna uporaba in ravnanje z električnimi orodji

- ▶ **Ne preobremenjujte naprave. Pri delu uporabljajte električna orodja, ki so za to delo namenjena.** Z ustreznim električnim orodjem boste v navedenem zmogljivostnem področju delali bolje in varneje.
- ▶ **Ne uporabljajte električnega orodja s pokvarjenim stikalom.** Električno orodje, ki se ne da več vklopiti ali izklopiti, je nevarno in ga je potrebno popraviti.
- ▶ **Pred nastavljanjem naprave, zamenjavo delov pribora ali odlaganjem naprave izvlecite vtičnik iz električne vtičnice in/ali odstranite akumulator.** Ta previdnostni ukrep preprečuje nenamerni zagon električnega orodja.
- ▶ **Električna orodja, katerih ne uporabljate, shranjujte izven dosega otrok. Osebam, ki naprave ne poznajo ali niso prebrale teh navodil za uporabo, naprave ne dovolite uporabljati.** Električna orodja so nevarna, če jih uporabljajo neizkušene osebe.
- ▶ **Skrbno negujte električno orodje. Kontrolirajte brezhibno delovanje premičnih delov naprave, ki se ne smejo zatikati. Če so ti deli zlomljeni ali poškodovani do te mere, da ovirajo delovanje električnega orodja, jih je**

58 | Slovensko

potrebno pred uporabo naprave popraviti. Slabo vzdrževana električna orodja so vzrok za mnoge nezgode.

- ▶ **Rezalna orodja vzdržujte tako, da bodo vedno ostra in čista.** Skrbno negovana rezalna orodja z ostrimi robovi se manj zatikajo in so lažje vodljiva.
- ▶ **Električna orodja, pribor, vsadna orodja in podobno uporabljajte ustrezno tem navodilom. Pri tem upoštevajte delovne pogoje in dejavnost, ki jo boste opravljali.** Uporaba električnih orodij v namene, ki so drugačni od predpisanih, lahko privede do nevarnih situacij.

Servisiranje

- ▶ **Vaše električno orodje naj popravlja samo kvalificirano strokovno osebje ob obvezni uporabi originalnih rezervnih delov.** Tako bo zagotovljena ohranitev varnosti naprave.

Varnostna navodila za brusilnike

- ▶ **Električno orodje uporabljajte samo za suho brušenje.** Vdor vode v električno napravo povečuje tveganje električnega udara.
- ▶ **Pozor, nevarnost požara! Izogibajte se pregrevanju obdelovanca in brusilnika. Pred delovnimi odmori vedno izpraznite zbiralnik prahu.** Brusilni prah v vrečki za prah, mikrofiltru, papirni vrečki (ali v filterjski vrečki oziroma filtru sesalnika za prah) se lahko v neugodnih pogojih, na primer pri iskrenju med brušenjem kovin, samodejno vname. Posebno nevarno je takrat, ko je brusilni prah pomešan z ostanki laka, poliuretana ali drugih kemičnih snovi, brusilnik pa je po dolgem delovanju vroč.
- ▶ **Zavarujte obdelovanec.** Obdelovanec bo proti premikanju bolje zavarovan z vpenjalnimi pripravami ali s primežem, kot če bi ga držali z roko.
- ▶ **Delovno mesto naj bo vedno čisto.** Posebno nevarno so mešanice materialov. Prah lahkih kovin se lahko vname ali eksplodira.

Tehnični podatki

Vibracijski brusilnik		PSS 190 AC	PSS 200 A	PSS 200 AC	PSS 250 AE
Številka artikla	3 603 ...	C40 1..	C40 0..	C40 1..	C40 2..
Nazivna odjemna moč	W	190	200	200	250
Predizbira števila nihajev		–	–	–	●
Število vrtljajev v prostem teku	min ⁻¹	12000	12000	12000	7000 – 12000
Število nihanj v prostem teku	min ⁻¹	24000	24000	24000	14000 – 24000
Premer nihajnega kroga	mm	2,0	2,0	2,0	2,0
Dimenzije brusilnega lista					
– pritrđitev s sprijemanjem	mm	–	93 x 185	–	93 x 185
– vpenjanje z zatiči	mm	93 x 230	–	93 x 230	93 x 230
Teža po EPTA-Procedure 01/2003	kg	1,6	1,6	1,6	1,6
Zaščitni razred		□/II	□/II	□/II	□/II

Navedbe veljajo za nazivne napetosti [U] 230 V. Pri drugih napetostih in državno specifičnih izvedbah lahko te navedbe variirajo.

- ▶ **Ne uporabljajte električnega orodja s poškodovanim kablom. Ne dotikajte se poškodovanega električnega kabla. Če se kabel poškoduje med delom, izvalcite omrežni vtičnik iz vtičnice.** Poškodovani kabli povečujejo tveganje električnega udara.

Opis in zmogljivost izdelka

Preberite vsa opozorila in napotila. Napake zaradi neupoštevanja spodaj navedenih opozoril in napotil lahko povzročijo električni udar, požar in/ali težke telesne poškodbe.

Uporaba v skladu z namenom

Naprava je namenjena za suho brušenje lesa, umetne snovi, kita za lopatico in lakiranih površin.

Komponente na sliki

Oštevilčenje komponent, ki so prikazane na sliki, se nanaša na prikaz električnega orodja na strani z grafiko.

- 1 Gumb za nastavitvev števila nihajev (PSS 250 AE)
- 2 Vklonno/izklonno stikalo
- 3 Komplet zbiralnika za prah (Microfilter System)
- 4 Držalni lok (PSS 190 AC/PSS 200 AC/PSS 250 AE)
- 5 Brusilna plošča
- 6 Brusilni list
- 7 Ročaj (izolirana površina ročaja)
- 8 Izpihovalni nastavek
- 9 Filtrirni element (Microfilter System)
- 10 Odsesovalna cev*
- 11 Luknjalnik*

*Prikazan ali opisan pribor ni del standardnega obsega dobave. Celoten pribor je del našega programa pribora.

Podatki o hrupu/vibracijah

Merilne vrednosti hrupa izračunane v skladu z EN 60745.

Nivo hrupa naprave po vrednotenju A tipično znaša: nivo zvočnega tlaka 82 dB(A); nivo jakosti hrupa 93 dB(A). Nezanesljivost meritve $K = 3$ dB.

Nosite zaščitne slušnike!

Skupne vrednosti vibracij a_h (vektorska vsota treh smeri) in negotovost K se izračunajo v skladu z EN 60745:

$$a_h = 5,5 \text{ m/s}^2, K = 1,5 \text{ m/s}^2.$$

Podane vrednosti nivoja vibracij v teh navodilih so se izmerile v skladu s standardiziranim merilnim postopkom po EN 60745 in se lahko uporabljajo za primerjavo električnih orodij med seboj. Primeren je tudi za začasno oceno obremenjenosti z vibracijami.

Naveden nivo vibracij predstavlja glavne uporabe električnega orodja. Če pa se električno orodje uporablja še v druge namene, z odstopajočimi vstavnimi orodji ali pri nezadostnem vzdrževanju, lahko nivo vibracij odstopa. To lahko obremenjenosti z vibracijami med določenim obdobjem uporabe občutno poveča.

Za natančnejšo oceno obremenjenosti z vibracijami morate upoštevati tudi tisti čas, ko je naprava izklopljena in teče, vendar dejansko ni v uporabi. To lahko obremenjenost z vibracijami preko celotnega obdobja dela občutno zmanjša.

Določite dodatne varnostne ukrepe za zaščito upravljalca pred vpljivi vibracij, npr. Vzdrževanje električnega orodja in vstavnih orodij, zegrevanje rok, organizacija delovnih postopkov.

Izjava o skladnosti


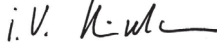
Izjavljamo pod izključno odgovornostjo, da proizvod pod „Tehnični podatki“ ustreza naslednjim standardom oz. standardiziranim dokumentom: EN 60745 v skladu z določili Direktiv 2011/65/EU, 2004/108/ES, 2006/42/ES.

Tehnična dokumentacija (2006/42/ES) pri:

Robert Bosch GmbH, PT/ESC,
D-70745 Leinfelden-Echterdingen

Henk Becker Executive Vice President Engineering	Helmut Heinzelmann Head of Product Certification PT/ETM9
--	--

PPa.

 i.v. 

Robert Bosch GmbH, Power Tools Division
D-70745 Leinfelden-Echterdingen
20.01.2010

Montaža

- **Pred začetkom kakršnih koli del na električnem orodju izvlcite omrežni vtičak iz vtičnice.**

Zamenjava brusilnega lista

Pred namestitvijo novega brusilnega lista odstranite z brusilne plošče **5** umazanijo in prah, na primer s čopičem.

Zaradi zagotovitve optimalnega odsesavanja prahu pazite, da se bodo odprtine v brusilnem listu ujemale z luknjami na brusilni plošči.

Brusilni listi s sprijemalno pritrditvijo (PSS 200 A/PSS 250 AE) (glejte sliko A)

Brusilna plošča **5** je opremljena s sprijemalno tkanino, ki omogoča hitro in enostavno pritrjevanje brusilnih listov.

Potrkajte po sprijemalni tkanini brusilne plošče **5** preden namestite brusilni list **6** in tako zagotovite optimalno oprijemanje.

Brusilni list **6** poravnajte z eno stranjo brusilne plošče **5**, nato položite brusilni list na brusilno ploščo in ga dobro pritisnite. Brusilni list **6** odstranite tako, da primete na enem koncu in ga potegnete z brusilne plošče **5**.

Brusilni listi brez sprijemalne pritrditve (PSS 190 AC/PSS 200 AC/PSS 250 AE) (glejte sliko B)

Rahlo privzdignite in držalni lok **4** in ga snemite.

Brusilni list **6** do omejila potisnite pod odprti zadnji držalni lok **4** in ga z zapenjanjem držalnega loka **4** trdno vpnite brusilni list.

Napet brusilni list **6** namestite okrog brusilne plošče. Drugi konec brusilnega lista **6** namestite pod sprednji držalni lok **4** in z zapenjanjem držalnega loka **4** trdno vpnite brusilni list.

Nepreluknjane brusilne liste, na primer liste ki so naviti na rolah oziroma so na voljo kot metrsko blago, lahko preluknjate z luknjalnikom **11** in tako omogočite odsesavanje prahu. V ta namen električno orodje z montiranim brusilnim listom pritisnite na luknjalnik (glejte sliko E).

Brusilni list **6** odstranite tako, da sprostite držalni lok **4** in potegnate brusilni list ven.

Izbira brusilnega lista

Ovisno od materiala, ki se bo obdeloval in želene količine odstranjevanja zgornje površine so na voljo različni brusilni listi:

	Granulacija	
red:Wood	40–240	
Za obdelovanje vseh lesenih površin		
Za predbrušenje, na primer grobih, nepooblahanih tramov in desk	groba	40, 60
Za plano brušenje in poravnavanje manjših neravnih površin	srednja	80, 100, 120
Za končno in fino brušenje trdega lesa	fino	180, 240
white:Paint	40–320	
Za brušenje slojev barve in laka oziroma temeljnih slojev, kakršna sta na primer polnilna masa in kit za lopatico		

60 | Slovensko

Granulacija		
Za brušenje barve	groba	40, 60
Za brušenje temeljne barve	srednja	80, 100, 120
Za končno brušenje temeljne barve pred lakiranjem	fino	180, 240, 320

Odsesavanje prahu/ostružkov

- ▶ **Preprečite nabiranje prahu na delovnem mestu.** Prah se lahko hitro vname.
- ▶ Prah nekaterih materialov kot npr. svinčenega premaza, nekaterih vrst lesa, mineralov in kovin je lahko zdravju škodljiv. Dotik ali vdihavanje tega prahu lahko povzroči alergične reakcije in/ali obolenja dihal uporabnika ali oseb, ki se nahajajo v bližini.
Določene vrste prahu kot npr. prah hrastovine ali bukovja veljajo kot kancerogene, še posebej v povezavi z dodatnimi snovmi za obdelavo lesa (kromat, zaščitno sredstvo za les). Material z vsebnostjo azbesta smejo obdelovati le strokovnjaki.
 - Po možnosti uporabljajte sesalnik prahu, ki je primeren glede na vrsto materiala.
 - Poskrbite za dobro zračenje delovnega mesta.
 - Priporočamo, da nosite zaščitno masko za prah s filtrirnim razredom P2.

Upoštevajte veljavne nacionalne predpise za obdelovalne materiale.

Lastno odsesavanje z zbiralnikom za prah (glejte sliko C1 – C4)

Namestite zbiralnik za prah **3** na izpihovalni nastavek **8**, kjer mora zaskočiti.

Zbiralnik za prah **3** izpraznite tako, da ga najprej v smeri navzdol potegnete z naprave.

Pred odpiranjem zbiralnika za prah **3** potrkajte z njim ob stabilno podlago, kot je prikazano na sliki. Tako se bo prah, ki se je nabral v filtrirnem elementu, sprostil.

Zgrabite zbiralnik za prah **3** za prijemno vdolbino, v smeri navzgor odstranite filtrirni element **9** in izpraznite zbiralnik za prah. Lamele filtrirnega elementa **9** očistite z mehko ščetko.

Odsesavanje s tujim sesalnikom (glejte sliko D)

Odsesovalno cev **10** nataknite na izpihovalni nastavek **8**. Pripriključite odsesovalno cev **10** na sesalnik za prah. Pregledni prikaz priključitev na različne vrste sesalnikov boste našli na koncu navodil.

Odsesovalnik za prah mora ustrezati obdelovancu, ki ga boste brusili.

Za odsesovanje izredno zdravju nevarnih, kancerogenih ali suhih vrst prahu uporabljajte specialni sesalnik za prah.

Delovanje**Zagon**

- ▶ **Upoštevajte omrežno napetost! Napetost vira električne energije se mora ujemati s podatki na tipski ploščici električnega orodja. Orodje, ki je označeno z 230 V, lahko priključite tudi na napetost 220 V.**

- ▶ **Da bi privarčevali z energijo, vklopite električno orodje le takrat, ko ga boste uporabljali.**

Vklop/izklop

Za **vklop** električnega orodja potisnite vklopno/izklopno stikalo **2** naprej, v položaj „I“.

Če želite električno orodje **izklopiti**, potisnite vklopno/izklopno stikalo **2** nazaj, v položaj „0“.

Predizbira števila nihajev (PSS 250 AE)

Z gumbom za prednastavitev števila nihajev **1** lahko potrebno število nihajev nastavite tudi med delovanjem naprave.

Ustrezno število nihajev je odvisno od materiala in od delovnih pogojev, ugotovite pa ga lahko s praktičnim poizkusom.

Navodila za delo

- ▶ **Preprečite nabiranje prahu na delovnem mestu.** Prah se lahko hitro vname.
- ▶ **Pred odlaganjem električnega orodja počakajte, da se le to popolnoma ustavi.**
- ▶ **Pred pričetkom vseh opravilna električnem orodju potegnite vtič iz vtičnice**

Količina odstranjenega materiala pri brušenju je odvisna predvsem od izbire brusilnega lista in od prednastavljenega števila nihanj (PSS 250 AE).

Dober rezultat brušenja zagotavljajo samo brezhibni brusilni listi, ki tudi varujejo električno orodje.

Na obdelovanec vedno pritiskajte z enakomerno močjo, kar bo podaljšalo življenjsko dobo brusilnega lista.

Prekomerno povečanje moči pritiskanja ne bo zagotovilo večje brusilne zmogljivosti, temveč bo povzročilo močnejšo obrabo električnega orodja in brusilnega lista.

Brusilnega lista, s katerim ste obdelovali kovino, ne smete uporabljati za brušenje drugih materialov.

Uporabljajte samo originalni brusilni pribor Bosch.

Vzdrževanje in servisiranje**Vzdrževanje in čiščenje**

- ▶ **Pred začetkom kakršnih koli del na električnem orodju izvlecite omrežni vtič iz vtičnice.**
- ▶ **Električno orodje in prezačevalne reže naj bodo vedno čisti, kar bo zagotovilo dobro in varno delo.**

Če bi kljub skrbnim postopkom izdelave in preizkušanja prišlo do izpada delovanja električnega orodja, naj popravilo opravi servisna delavnica, pooblaščenca za popravila Boschovih električnih orodij.

V primeru dodatnih vprašanj in pri naročanju nadomestnih delov brezpogojno navedite 10-mestno številko artikla, ki je navedena na tipski ploščici naprave.

Servis in svetovanje o uporabi

Servis Vam bo dal odgovore na Vaša vprašanja glede popravila in vzdrževanja izdelka ter nadomestnih delov. Risbe razstavljene stanja in informacije o nadomestnih delih se nahajajo tudi na spletu pod:

www.bosch-pt.com

Skupina svetovalcev o uporabi podjetja Bosch Vam bo z veseljem v pomoč pri vprašanjih o naših izdelkih in njihovega pribora.

Slovensko

Top Service d.o.o.
Celovška 172
1000 Ljubljana
Tel.: (01) 519 4225
Tel.: (01) 519 4205
Fax: (01) 519 3407

Odlaganje

Električno orodje, pribor in embalažo je treba dostaviti v okolju prijazno ponovno predelavo.

Samo za države EU:



V skladu z Direktivo 2012/19/EU Evropskega Parlamenta in Sveta o odpadni električni in elektronski opremi (OEEO) in njeni urensničitvi v nacionalnem pravu se morajo električna orodja, ki niso več v uporabi, ločeno zbirati ter okolju prijazno reciklirati.

Pridržujemo si pravico do sprememb.

Hrvatski

Upute za sigurnost

Opće upute za sigurnost za električne alate

⚠ UPOZORENJE Treba pročitati sve napomene o sigurnosti i upute. Ako se ne bi poštivala napomene o sigurnosti i upute to bi moglo uzrokovati strujni udar, požar i/ili teške ozljede.

Sačuvajte sve napomene o sigurnosti i upute za buduću primjenu.

U daljnjem tekstu korišten pojam „Električni alat“ odnosi se na električne alate s priključkom na električnu mrežu (s mrežnim kabelom) i na električne alate s napajanjem iz aku baterije (bez mrežnog kabela).

Sigurnost na radnom mjestu

- ▶ **Održavajte vaše radno mjesto čistim i dobro osvijetljenim.** Nered ili neosvijetljeno radno mjesto mogu uzrokovati nezgode.
- ▶ **Ne radite s električnim alatom u okolini ugroženoj eksplozijom, u kojoj se nalaze zapaljive tekućine, plinovi ili prašina.** Električni alati proizvode iskre koje mogu zapaliti prašinu ili pare.
- ▶ **Tijekom uporabe električnog alata djecu i ostale osobe držite dalje od mjesta rada.** U slučaju skretanja pozornosti mogli bi izgubiti kontrolu nad uređajem.

Električna sigurnost

- ▶ **Priključni utikač električnog alata mora odgovarati utičnici. Na utikaču se ni na koji način ne smiju izvoditi izmjene. Ne koristite adapterski utikač zajedno sa zaštitno uzemljenim električnim alatom.** Utikač na kojem nisu vršene izmjene i odgovarajuća utičnica smanjuju opasnost od strujnog udara.
- ▶ **Izbjegavajte dodir tijela s uzemljenim površinama, kao što su cijevi, radijatori, štednjaci i hladnjaci.** Postoji povećana opasnost od električnog udara ako bi vaše tijelo bilo uzemljeno.
- ▶ **Uređaj držite dalje od kiše ili vlage.** Prodiranje vode u električni alat povećava opasnost od strujnog udara.
- ▶ **Ne zloupotrebjavajte priključni kabel za nošenje, vješanje električnog alata ili za izvlačenje utikača iz mrežne utičnice. Priključni kabel držite dalje od izvora topline, ulja, oštih rubova ili pomičnih dijelova uređaja.** Oštećen ili usukan priključni kabel povećava opasnost od strujnog udara.
- ▶ **Ako sa električnim alatom radite na otvorenom, koristite samo produžni kabel koji je prikladan za uporabu na otvorenom.** Primjena produžnog kabela prikladnog za rad na otvorenom smanjuje opasnost od strujnog udara.
- ▶ **Ako se ne može izbjeći uporaba električnog alata u vlažnoj okolini, koristite zaštitnu sklopku struje kvara.** Primjenom zaštitne sklopke struje kvara izbjegava se opasnost od električnog udara.

Sigurnost ljudi

- ▶ **Budite pažljivi, pazite što činite i postupajte oprezno kod rada s električnim alatom. Ne koristite električni alat ako ste umorni ili pod utjecajem droga, alkohola ili lijekova.** Trenutak nepažnje kod uporabe električnog alata može uzrokovati teške ozljede.
- ▶ **Nosite osobnu zaštitnu opremu i uvijek nosite zaštitne naočale.** Nošenje osobne zaštitne opreme, kao što je maska za prašinu, sigurnosna obuća koja ne kliže, zaštitna kaciga ili štitnik za sluh, ovisno od vrste i primjene električnog alata, smanjuje opasnost od ozljeda.
- ▶ **Izbjegavajte nehotično puštanje u rad. Prije nego što ćete utaknuti utikač u utičnicu i/ili staviti aku-bateriju, provjerite je li električni alat isključen.** Ako kod nošenja električnog alata imate prst na prekidaču ili se uključen uređaj priključi na električno napajanje, to može dovesti do nezgoda.
- ▶ **Prije uključivanja električnog alata uklonite alate za podešavanje ili vijčani ključ.** Alat ili ključ koji se nalazi u rotirajućem dijelu uređaja može dovesti do nezgoda.
- ▶ **Izbjegavajte neobičajene položaje tijela. Zauzmite siguran i stabilan položaj tijela i u svakom trenutku održavajte ravnotežu.** Na taj način možete električni alat bolje kontrolirati u neočekivanim situacijama.
- ▶ **Nosite prikladnu odjeću. Ne nosite široku odjeću ili nakit. Kosu, odjeću i rukavice držite dalje od pomičnih dijelova.** Nepričvršćenu odjeću, dugu kosu ili nakit mogu zahvatiti pomični dijelovi.

62 | Hrvatski

► **Ako se mogu montirati naprave za usisavanje i hvatanje prašine, provjerite da li su iste priključene i da li se mogu ispravno koristiti.** Primjena naprave za usisavanje može smanjiti ugroženost od prašine.

Brižljiva uporaba i ophođenje s električnim alatima

- **Ne preopterećujte uređaj. Za vaš rad koristite za to predviđen električni alat.** S odgovarajućim električnim alatom radit ćete bolje i sigurnije u navedenom području učinka.
- **Ne koristite električni alat čiji je prekidač neispravan.** Električni alat koji se više ne može uključivati i isključivati opasan je i mora se popraviti.
- **Izvcite utikač iz mrežne utičnice i/ili izvadite aku-bateriju prije podešavanja uređaja, zamjene pribora ili odlaganja uređaja.** Ovim mjerama opreza izbjeći će se nehotično pokretanje električnog alata.
- **Električni alat koji ne koristite spremite izvan doseg djece. Ne dopustite rad s uređajem osobama koje nisu s njim upoznale ili koje nisu pročitale ove upute.** Električni alati su opasni ako s njima rade neiskusne osobe.
- **Održavajte električni alat s pažnjom. Kontrolirajte da li pomični dijelovi uređaja besprijekorno rade i da nisu zaglavljivi, da li su dijelovi polomljeni ili tako oštećeni da se ne može osigurati funkcija električnog alata. Prije primjene ove oštećene dijelove treba popraviti.** Mnoge nezgode imaju svoj uzrok u slabo održanim električnim alatima.
- **Rezne alate održavajte oštrim i čistim.** Pažljivo održavani rezni alati s oštrim oštricama manje će se zaglaviti i lakše se s njima radi.
- **Električni alat, pribor, radne alate, itd. koristite prema ovim uputama i na način kako je to propisano za poseban tip uređaja. Kod toga uzmete u obzir radne uvjete i izvođene radove.** Uporaba električnih alata za druge primjene nego što je to predviđeno, može dovesti do opasnih situacija.

Servisiranje

► **Popravak vašeg električnog alata prepustite samo kvalificiranom stručnom osoblju ovlaštenog servisa i samo s originalnim rezervnim dijelovima.** Na taj će se način osigurati da ostane sačuvana sigurnost uređaja.

Upute za sigurnost za brusilice

► **Električni alat koristite samo za suho brušenje.** Prodiranje vode u električni uređaj povećava opasnost od električnog udara.

► **Pažnja, opasnost od požara! Izbjegavajte pregrijavanje brušenog izratka i brusilice. Prije stanki u radu uvijek ispraznite spremnik za prašinu.** Prašina od brušenja koja se nalazi u vrećici za prašinu, mikrofilteru, papirnatoj vrećici (ili u filter vrećici, odnosno u filteru usisavača prašine), može se sama zapaliti pod nepovoljnim uvjetima kao što je iskrenje kod brušenja metala. Posebna opasnost postoji ako bi se prašina od brušenja pomiješala s ostacima boje, poliuretana ili ostalih kemijskih tvari i ako bi se brušeni izradak nakon duljeg vremena zagrijao.

- **Osigurajte izradak.** Izradak stegnut pomoću stezne naprave ili škripca sigurnije će se držati nego s vašom rukom.
- **Održavajte vaše radno mjesto čistim.** Posebno su opasne mješavine materijala. Prašina od lakog metala može se zapaliti ili eksplodirati.
- **Električni alat ne koristite sa oštećenim kabelom. Oštećeni kabel ne dodirujte i izvcite mrežni utikač ako bi se kabel tijekom rada oštetio.** Oštećeni kabel povećava opasnost od električnog udara.

Opis proizvoda i radova

Treba pročitati sve napomene o sigurnosti i upute. Ako se ne bi poštivale napomene o sigurnosti i upute to bi moglo uzrokovati strujni udar, požar i/ili teške ozljede.

Uporaba za određenu namjenu

Uređaj je predviđen za suho brušenje drva, plastike, kitanih, kao i lakiranih površina.

Prikazani dijelovi uređaja

Numeriranje prikazanih dijelova odnosi se na prikaz električnog alata na stranici sa slikama.

- 1 Kotačić za predbiranje broja oscilacija (PSS 250 AE)
- 2 Prekidač za uključivanje/isključivanje
- 3 Kutija za prašinu, komplet (Microfilter System)
- 4 Stezni stremen (PSS 190 AC/PSS 200 AC/PSS 250 AE)
- 5 Brusna ploča
- 6 Brusni list
- 7 Ručka (izolirana površina zahvata)
- 8 Nastavak za ispuhivanje
- 9 Uložak filtera (Microfilter System)
- 10 Usisno crijevo*
- 11 Alat za perforiranje*

*Prikazan ili opisan pribor ne pripada standardnom opsegu isporuke. Potpuni pribor možete naći u našem programu pribora.

Tehnički podaci

Oscilatorna brusilica		PSS 190 AC	PSS 200 A	PSS 200 AC	PSS 250 AE
Kataloški br.	3 603 ...	C40 1..	C40 0..	C40 1..	C40 2..
Nazivna primljena snaga	W	190	200	200	250
Prethodno biranje broja oscilacija		-	-	-	●
Broj okretaja pri praznom hodu	min ⁻¹	12 000	12 000	12 000	7 000 – 12 000

Podaci vrijede za nazivni napon [U] od 230 V. U slučaju odstupanja napona i u izvedbama specifičnim za dotičnu zemlju, ovi podaci mogu varirati.

Hrvatski | 63

Oscilatorna brusilica		PSS 190 AC	PSS 200 A	PSS 200 AC	PSS 250 AE
Broj oscilacija pri praznom hodu	min ⁻¹	24000	24000	24000	14000 – 24000
Promjer kruga osciliranja	mm	2,0	2,0	2,0	2,0
Dimenzije brusnog lista					
– „čičak“-pričvršćenje	mm	–	93 x 185	–	93 x 185
– stezanje	mm	93 x 230	–	93 x 230	93 x 230
Težina odgovara EPTA-Procedure 01/2003	kg	1,6	1,6	1,6	1,6
Klasa zaštite		□/II	□/II	□/II	□/II

Podaci vrijede za nazivni napon [U] od 230 V. U slučaju odstupanja napona i u izvedbama specifičnim za dotičnu zemlju, ovi podaci mogu varirati.

Informacije o buci i vibracijama

Izmjerene vrijednosti za buku određene su prema EN 60745. Prag buke uređaja vrednovan sa A iznosi obično: prag zvučnog tlaka 82 dB(A); prag učinka buke 93 dB(A). Nesigurnost K = 3 dB.

Nosite štitičke za sluh!

Ukupne vrijednosti vibracija a_h (vektorski zbor u tri smjera) i nesigurnost K određeni su prema EN 60745:

$$a_h = 5,5 \text{ m/s}^2, K = 1,5 \text{ m/s}^2.$$

Prag vibracija naveden u ovim uputama izmjeren je postupkom mjerenja propisanom u EN 60745 i može se primijeniti za međusobnu usporedbu električnih alata. Prikladan je i za privremenu procjenu opterećenja od vibracija.

Navedeni prag vibracija predstavlja glavne primjene električnog alata. Ako se ustvari električni alat koristi za druge primjene sa radnim alatima koji odstupaju od navedenih ili se nedovoljno održavaju, prag vibracija može odstupati. Na taj se način može osjetno povećati opterećenje od vibracija tijekom čitavog vremenskog perioda rada.

Za točnu procjenu opterećenja od vibracija trebaju se uzeti u obzir i vremena u kojima je uređaj isključen, ili doduše radi ali stvarno nije u primjeni. Na taj se način može osjetno smanjiti opterećenje od vibracija tijekom čitavog vremenskog perioda rada.

Prije djelovanja vibracija utvrdite dodatne mjere sigurnosti za zaštitu korisnika, kao npr.: održavanje električnog alata i radnih alata, kao i organiziranje radnih operacija.

Izjava o usklađenosti


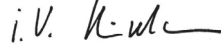
Izjavljujemo uz punu odgovornost da je ovaj proizvod opisan u „Tehnički podaci“ usklađen sa slijedećim normama ili normativnim dokumentima: EN 60745, prema odredbama smjernica 2011/65/EU, 2004/108/EC, 2006/42/EC.

Tehnička dokumentacija (2006/42/EC) može se dobiti kod: Robert Bosch GmbH, PT/ESC, D-70745 Leinfelden-Echterdingen

Henk Becker
Executive Vice President
Engineering

Helmut Heinzelmann
Head of Product Certification
PT/ETM9

PPA.

 i.v. 

Robert Bosch GmbH, Power Tools Division
D-70745 Leinfelden-Echterdingen
20.01.2010

Montaža

► **Prije svih radova na električnom alatu izvucite mrežni utikač iz utičnice.**

Zamjena lista pile

Prije stavljanja novog brusnog lista treba ukloniti prljavštinu i prašinu sa brusne ploče **5**, npr. četkom.

U svrhu osiguranja optimalnog usisavanja prašine treba paziti da se otvori u brusnoj ploči podudaraju s perforacijama na brusnom listu.

Brusni listovi sa „čičak“-pričvršćenjem (PSS 200 A/PSS 250 AE) (vidjeti sliku A)

Brusna ploča **5** ima na sebi „čičak“ pričvršćenje, kako bi se brusni listovi sa „čičak“-pričvršćenjem mogli brzo i jednostavno pričvrstiti.

Da bi se postiglo optimalno pričvršćenje, lupkanjem očistite brusnu ploču **5** prije stavljanja brusnog lista **6**.

Stavite brusni list **6** na jednu stranu brusne ploče **5** da se priljubi, položite brusni list nakon toga na brusnu ploču i pritisnite ga čvrsto.

Kod skidanja brusnog lista **6** uhvatite za njegov vrh i odvojite ga od brusne ploče **5**.

Brusni listovi bez „čičak“-pričvršćenja (PSS 190 AC/PSS 200 AC/PSS 250 AE) (vidjeti sliku B)

Neznatno podignite stezni stremen **4** i objesite ga.

Uvucite brusni list **6** do graničnika ispod otvorenog stražnjeg stremena **4** i stegnite brusni list zatvaranjem steznog stremena **4**.

Nategnite brusni list **6** oko brusne ploče. Uvucite drugi kraj brusnog lista **6** ispod prednjeg steznog stremena **4** i stegnite brusni list zatvaranjem steznog stremena **4**.

Neperforirane brusne listove npr. sa koluta odnosno kao metarska roba, možete sa alatom **11** za perforiranje perforirati za usisavanje prašine. U tu svrhu pritisnite električni alat sa montiranim brusnim listom na alat za perforiranje (vidjeti sliku E). Za skidanje brusnog lista **6** oslobodite stezni stremen **4** i izvucite brusni list.

64 | Hrvatski

Izbor brusnih listova

Prema obrađivanom materijalu i željenom skidanju materijala sa površine, na raspolaganju su različiti brusni listovi:

	Zrnatost	
red:Wood	40–240	
Za obradu svih drvenih materijala		
Za prethodno brušenje npr. hrpavih, neblanjanih greda i dasaka	gruba	40, 60
Za plansko brušenje i izravnavanje manjih neravnina	srednja	80, 100, 120
Za završno i fino brušenje tvrdih drvenih materijala	fina	180, 240
white:Paint	40–320	
Za obradu obojanih/lakiranih površina, odnosno temeljnih slojeva, kao što su punila i kitane površine		
Za skidanje sloja boje brušenjem	gruba	40, 60
Za brušenje prethodnih namaza boje	srednja	80, 100, 120
Za završno brušenje temeljnih premaži prije bojenja/lakiranja	fina	180, 240, 320

Za obradu obojanih/lakiranih površina, odnosno temeljnih slojeva, kao što su punila i kitane površine

Za skidanje sloja boje brušenjem	gruba	40, 60
Za brušenje prethodnih namaza boje	srednja	80, 100, 120
Za završno brušenje temeljnih premaži prije bojenja/lakiranja	fina	180, 240, 320

Usisavanje prašine/strugotina

- ▶ **Izbjegavajte nakupljanje prašine na radnom mjestu.**
Prašina se može lako zapaliti.
 - ▶ Prašina od materijala kao što su premazi sa sadržajem olova, neke vrste drva, mineralnih materijala i metala, može biti štetna za zdravlje. Dodirivanje ili udisanje prašine može uzrokovati alergijske reakcije i/ili oboljenja dišnih putova korisnika električnog alata ili osoba koje se nalaze u blizini.
Određena vrsta prašine, kao što je npr. prašina od hrastovine ili bukve smatra se kancerogenom, posebno u kombinaciji sa dodatnim tvarima za obradu drva (kromat, zaštitna sredstva za drvo). Materijal koji sadrži azbest smiju obrađivati samo stručne osobe.
 - Po mogućnosti koristite usisavanje prašine prikladno za materijal.
 - Osigurajte dobru ventilaciju radnog mjesta.
 - Preporučuje se uporaba zaštitne maske sa filterom klase P2.
- Pridržavajte se važećih propisa za obrađivane materijale.

Vlastito usisavanje s kutijom za prašinu (vidjeti sliku C1 – C4)

Kutiju za prašinu **3** stavite na ispušni nastavak **8** dok ne preskoči.

Za pražnjenje kutije za prašinu **3**, povucite kutiju za prašinu prema dolje.

Prije otvaranja kutije za prašinu **3** trebate s kutijom za prašinu lupkati po čvrstoj podlozi, kako je prikazano na slici, kako bi se prašina oslobodila sa uloška filtera.

Uхватite kutiju za prašinu **3** na udubljenju ručke, otklopite uložak filtera **9** prema gore i ispraznite kutiju za prašinu. Lamele uloška filtera **9** očistite mekom četkom.

Vanjsko usisavanje (vidjeti sliku D)

Natakните usisno crijevo **10** na ispušni nastavak **8**. Spojite usisno crijevo **10** s usisavačem prašine. Pregled o priključku na različite usisavače prašine možete naći na kraju ovih uputa za uporabu.

Usisavač mora biti prikladan za obrađivani materijal.

Kod usisavanja suhe prašine ili prašine koja je posebno opasna za zdravlje, treba koristiti specijalni usisavač.

Rad**Puštanje u rad**

- ▶ **Pridržavajte se mrežnog napona! Napon izvora struje mora se podudarati s podacima na tipskoj pločici električnog alata. Električni alati označeni s 230 V mogu raditi i na 220 V.**
- ▶ **Za štednju električne energije, električni alat uključite samo ako ćete ga koristiti.**

Uključivanje/isključivanje

Za **uključivanje** električnog alata, prekidač za uključivanje/isključivanje **2** pomaknite prema naprijed u položaj „I“.

Za **isključivanje** električnog alata, prekidač za uključivanje/isključivanje **2** pomaknite prema natrag u položaj „0“.

Prethodno biranje broja oscilacija (PSS 250 AE)

Sa kotačićem za prethodno biranje broja oscilacija **1** možete i tijekom rada prethodno odabrati potreban broj oscilacija.

Potreban broj oscilacija ovisan je od materijala i radnih uvjeta i može se odrediti praktičnim pokusom.

Upute za rad

- ▶ **Izbjegavajte nakupljanje prašine na radnom mjestu.**
Prašina se može lako zapaliti.
- ▶ **Prije njegovog odlaganja pričekajte da se električni alat zaustavi do stanja mirovanja.**
- ▶ **Prije svih radova na električnom alatu izvucite mrežni utikač iz utičnice**

Učinak skidanja materijala kod brušenja u znatnoj je mjeri određen izborom brusnog lista, kao i prethodno odabranim brojem oscilacija (PSS 250 AE).

Samo besprijekorni brusni listovi daju dobar učinak brušenja i čuvaju električni alat.

Pazite na jednolični pritisak, kako bi se produljio vijek trajanja brusnih listova.

Prekomjernim povećanjem pritiska ne povećava se učinak brušenja, nego dolazi do jačeg zagrijavanja električnog alata i brusnog lista.

Brusni list kojim je obradivan metal ne koristite više za obradu drugih materijala.

Koristite samo originalni Bosch pribor za brušenje.

Održavanje i servisiranje

Održavanje i čišćenje

- ▶ **Prije svih radova na električnom alatu izvucite mrežni utikač iz utičnice.**
- ▶ **Električni alat i otvore za hlađenje održavajte čistim kako bi se moglo dobro i sigurno raditi.**

Ako bi električni alat unatoč brižljivih postupaka izrade i ispitivanja ipak prestao raditi, popravak treba prepustiti ovlaštenom servisu za Bosch električne alate.

Za slučaj povratnih upita ili naručivanja rezervnih dijelova, molimo vas neizostavno navedite 10-znamenasti kataloški broj sa tipske pločice električnog alata.

Servisiranje i savjetovanje o primjeni

Ovlašteni servis će odgovoriti na vaša pitanja o popravcima i održavanju vašeg proizvoda te o rezervnim dijelovima. Povećane crteže i informacije o rezervnim dijelovima možete naći na adresi:

www.bosch-pt.com

Bosch tim za savjetovanje o primjeni rado će vam pomoći odgovorom na pitanja o našim proizvodima i priboru.

Hrvatski

Robert Bosch d.o.o
Kneza Branimira 22
10040 Zagreb
Tel.: (01) 2958051
Fax: (01) 2958050

Zbrinjavanje

Električni alat, pribor i ambalažu treba dovesti na ekološki prihvatljivu ponovnu primjenu.

Samo za zemlje EU:



Prema Europskim smjernicama 2012/19/EU za električne i elektroničke stare uređaje, električni alati koji više nisu uporabivi moraju se odvojeno sakupiti i dovesti na ekološki prihvatljivu ponovnu primjenu.

Zadržavamo pravo na promjene.

Eesti

Ohutusnõuded

Üldised ohutusjuhised

⚠ TÄHELEPANU Kõik ohutusnõuded ja juhised tuleb läbi lugeda. Ohutusnõuete ja juhiste eiramise tagajärjeks võib olla elektrilöökk, tulekahju ja/või rasked vigastused.

Hoidke kõik ohutusnõuded ja juhised edasiseks kasutamiseks hoolikalt alles.

Allpool kasutatud mõiste „Elektriline tööriist“ käib võrgutoitega (toitejuhtmega) elektriliste tööriistade ja akutoitega (ilma toitejuhtmeta) elektriliste tööriistade kohta.

Ohutusnõuded tööpiirkonnas

- ▶ **Töökoht peab olema puhas ja hästi valgustatud.** Töökohtas valitsev segadus ja hämarus võib põhjustada õnnetusi.
- ▶ **Ärge kasutage elektrilist tööriista plahvatusohtlikus keskkonnas, kus leidub tuleohtlikke vedelikke, gaase või tolmu.** Elektrilistest tööriistadest lööb sädemeid, mis võivad tolmu või auru süüdata.
- ▶ **Elektrilise tööriista kasutamise ajal hoidke lapsed ja teised isikud töökohast eema.** Kui Teie tähelepanu kõrvale juhitakse, võib seade Teie kontrolli alt väljuda.

Elektriohutus

- ▶ **Elektrilise tööriista pistik peab pistikupesaga sobima.** Pistiku kallal ei tohi teha mingeid muudatusi. Ärge kasutage kaitsemaandusega elektriliste tööriistade puhul adapterpistikuid. Muutmata pistikud ja sobivad pistikupesad vähendavad elektrilöögi saamise riski.
- ▶ **Vältige kehakontakti maandatud pindadega, nagu torud, radiaatorid, pliidad ja külmikud.** Kui Teie keha on maandatud, on elektrilöögi oht suurem.
- ▶ **Hoidke seadet vihma ja niiskuse eest.** Kui elektrilisse tööriista on sattunud vett, on elektrilöögi oht suurem.
- ▶ **Ärge kasutage toitejuhet otstarvetel, milleks see ei ole ette nähtud, näiteks elektrilise tööriista kandmiseks, ülesriputamiseks või pistiku pistikupesast väljatõmbamiseks.** Hoidke toitejuhet kuumuse, õli, teravate servade ja seadme liikuvate osade eest. Kahjustatud või keerduläänud toitejuhtmed suurendavad elektrilöögi ohtu.
- ▶ **Kui töötate elektrilise tööriistaga vabas õhus, kasutage ainult selliseid pikendusjuhtmeid, mida on lubatud kasutada ka välistingimustes.** Välistingimustes kasutamiseks sobiva pikendusjuhtme kasutamine vähendab elektrilöögi ohtu.
- ▶ **Kui elektrilise tööriista kasutamine niiskes keskkonnas on vältimatu, kasutage rikkevoolukaitsselülitit.** Rikkevoolukaitsselülitit kasutamine vähendab elektrilöögi ohtu.

Inimeste turvalisus

- ▶ **Olge tähelepanelik, jälgige, mida Te teete, ning toimige elektrilise tööriistaga töötades kaalutletult. Ärge kasutage elektrilist tööriista, kui olete väsinud või uimaste, alkoholi või ravimite mõju all.** Hetkeline tähelepanematus seadme kasutamisel võib põhjustada tõsiseid vigastusi.
- ▶ **Kandke isikukaitsevahendeid ja alati kaitseprille.** Isikukaitsevahendite, näiteks tolumaski, libisemiskindlate turvajalatsite, kaitsekiivri või kuulmiskaitsevahendite kandmine – sõltuvalt elektrilise tööriista tüübist ja kasutusala – vähendab vigastuste ohtu.
- ▶ **Vältige seadme tahtmatut käivitamist. Enne pistiku ühendamist pistikupesasse, aku ühendamist seadme külge, seadme ülestõstmist ja kandmist veenduge, et elektriline tööriist on välja lülitatud.** Kui hoiate elektrilise tööriista kandmisel sõrme lülitil või ühendate vooluvõrku sisselülitatud seadme, võivad tagajärjeks olla õnnetused.
- ▶ **Enne elektrilise tööriista sisselülitamist eemaldage selle küljest reguleerimis- ja mutrivõtmed.** Seadme pöörleva osa küljes olev reguleerimis- või mutrivõti võib põhjustada vigastusi.
- ▶ **Vältige ebataivalist kehaasendit. Võtke stabiilne tööasend ja hoidke kogu aeg tasakaalu.** Nii saate elektrilist tööriista ootamatutes olukordades paremini kontrollida.
- ▶ **Kandke sobivat rõivastust. Ärge kandke laiu riideid ega ehteid. Hoidke juuksed, rõivad ja kindad seadme liikuvatest osadest eemal.** Lotendavad riided, ehted või pikad juuksed võivad sattuda seadme liikuvate osade vahele.
- ▶ **Kui on võimalik paigaldada tolmuemaldus- ja tolmu kogumisseadiseid, veenduge, et need on seadmega ühendatud ja et neid kasutatakse õigesti.** Tolmuemaldusseadise kasutamine vähendab tolmut põhjustatud ohte.

Elektriliste tööriistade hoolikas käsitsemine ja kasutamine

- ▶ **Ärge koormake seadet üle. Kasutage töö tegemiseks selleks ettenähtud elektrilist tööriista.** Sobiva elektrilise tööriistaga töötate ettenähtud jõudluspiirides efektiivsemalt ja ohutumalt.
- ▶ **Ärge kasutage elektrilist tööriista, mille lüliti on rikkis.** Elektriline tööriist, mida ei ole enam võimalik lülitist sisse ja välja lülitada, on ohtlik ning tuleb parandada.
- ▶ **Tõmmake pistik pistikupesast välja ja/või eemaldage seadme aku enne seadme reguleerimist, tarvikute vahetamist ja seadme ärapanekut.** See ettevaatusabinõu väldib elektrilise tööriista soovimatut käivitamist.
- ▶ **Kasutusvälisel ajal hoidke elektrilisi tööriistu lastele kättesaamatus kohas. Ärge laske seadet kasutada isikutel, kes seadet ei tunne või pole siintoodud juhiseid lugenud.** Asjatundmatute isikute käes on elektrilised tööriistad ohtlikud.

- ▶ **Hoolitsege seadme eest korralikult. Kontrollige, kas seadme liikuvad osad töötavad veatult ega kiildu kiini. Veenduge, et seadme detailid ei ole murdunud või kahjustatud määral, mis mõjutab seadme töökindlust. Laske kahjustatud detailid enne seadme kasutamist parandada.** Paljude õnnetuste põhjuseks on halvasti hooldatud elektrilised tööriistad.
- ▶ **Hoidke löiketarvikud teravad ja puhtad.** Hoolikalt hooldatud, teravate löikeservadega löiketarvikud kiiduvad harvemini kinni ja neid on lihtsam juhtida.
- ▶ **Kasutage elektrilist tööriista, lisavarustust, tarvikuid jne vastavalt siintoodud juhiste ja nagu konkreetse seadmetüübi jaoks ette nähtud. Arvestage seejuures töötingimuste ja teostatava töö iseloomuga.** Elektriliste tööriistade nõuetevastane kasutamine võib põhjustada ohtlikke olukordi.

Teenindus

- ▶ **Laske elektrilist tööriista parandada ainult kvalifitseeritud spetsialistidel, kes kasutavad originaalvaruosi.** Nii tagate püsivalt seadme ohutu töö.

Ohutusnõuded lihvmasinade kasutamisel

- ▶ **Kasutage elektrilist tööriista ainult kuivilihvimiseks.** Vee tungimine seadmesse suurendab elektrilöögi ohtu.
- ▶ **Tähelepanu, põlengu oht! Vältige lihvitava materjali ja lihvmasina ülekuumenemist. Enne töös pausi tegemist tühjendage alati tolmu kott.** Tolmukotis, mikrofiltris, paberkotis (või tolmuimeja filtrikotis või filtris) olev lihvimitolm võib ebasoodsatel tingimustel, näiteks sädemete tekkimisel metalli lihvimisest iseeneslikult süttida. Eriti ohtlik on olukord, kui lihvimitolm seguneb laki-, värvi-, polüuretaanijääkide või teiste keemiliste ainetega ja lihvivat materjal on pikast töötlemisest tingituna kuum.
- ▶ **Kinnitage töödeldav toorik.** Kinnitusseadmete või kruusangidega kinnitatud toorik püsib kindlamalt kui käega hoides.
- ▶ **Hoidke oma töökoht puhas.** Materjalisegud on eriti ohtlikud. Kergmetallide tolmu võib süttida või plahvatada.
- ▶ **Ärge kasutage elektrilist tööriista, mille toitejuhe on vigastatud. Ärge puudutage vigastatud toitejuhet; kui toitejuhe saab töötamise ajal vigastada, tõmmake pistik kohe pistikupesast välja.** Vigastatud toitejuhe suurendab elektrilöögi ohtu.

Seadme ja selle funktsioonide kirjeldus



Kõik ohutusnõuded ja juhised tuleb läbi lugeda. Ohutusnõuete ja juhiste eiramise tagajärjeks võib olla elektrilöök, tulekahju ja/või rasked vigastused.

Nõuetekohane kasutamine

Seade on ette nähtud puidu, plastmaterjalide, pahtlisegude ja värvitud pindade kuivlihvimiseks.

Seadme osad

Seadme osade numeratsiooni aluseks on jooniste leheküljel toodud numbrid.

- 1 Võngete arvu regulaator (PSS 250 AE)
- 2 Lüliti (sisse/välja)
- 3 Tolmukott komplektina (Microfilter System)

- 4 Kinnitusklamber (PSS 190 AC/PSS 200 AC/PSS 250 AE)
- 5 Lihvtald
- 6 Lihvpaber
- 7 Käepide (isoleeritud haardepind)
- 8 Tolmueemaldusliitmik
- 9 Filtrielement (Microfilter System)
- 10 Äratõmbevoolik*
- 11 Perforaator*

*Tarnekomplekt ei sisalda kõiki kasutusjuhendis olevatel joonistel kujutatud või kasutusjuhendis nimetatud lisatarvikuid. Lisatarvikute täieliku loetelu leiate meie lisatarvikute kataloogist.

Tehnilised andmed

Taldliihvmasin		PSS 190 AC	PSS 200 A	PSS 200 AC	PSS 250 AE
Tootenumber	3 603 ...	C40 1..	C40 0..	C40 1..	C40 2..
Nimivõimsus	W	190	200	200	250
Võngete arvu reguleerimine		-	-	-	●
Tühikäigupöörded	min ⁻¹	12 000	12 000	12 000	7 000 – 12 000
Võngete arv tühikäigul	min ⁻¹	24 000	24 000	24 000	14 000 – 24 000
Võnke läbimõõt	mm	2,0	2,0	2,0	2,0
Lihvpaberi mõõtmed					
– takjakinnitusega	mm	-	93 x 185	-	93 x 185
– klamberkinnitusega	mm	93 x 230	-	93 x 230	93 x 230
Kaal EPTA-Procedure 01/2003 järgi	kg	1,6	1,6	1,6	1,6
Kaitseaste		□/II	□/II	□/II	□/II

Andmed kehtivad nimipingel [U] 230 V. Teistsuguste pingete ja kasutusriigis spetsiifiliste mudelite puhul võivad toodud andmed varieeruda.

Andmed müra/vibratsiooni kohta

Müra mõõdetud vastavalt standardile EN 60745.

Seadme A-karakteristikuga mõõdetud müratase on üldjuhul: helirõhu tase 82 dB(A); müravõimsuse tase 93 dB(A). Mõõtemääramatus K = 3 dB.

Kasutage kuulmiskaitsevahendeid!

Vibratsioonitase a_{vh} (kolme telje vektorsumma) ja mõõtemääramatus K, kindlaks tehtud kooskõlas standardiga EN 60745: $a_{vh} = 5,5 \text{ m/s}^2$, $K = 1,5 \text{ m/s}^2$.

Käesolevas juhendis toodud vibratsioon on mõõdetud standardi EN 60745 kohase mõõtemetodi järgi ja seda saab kasutada elektriliste tööriistade omavaheliseks võrdlemiseks. See sobib ka vibratsiooni esialgseks hindamiseks.

Toodud vibratsioonitase on tüüpiline elektrilise tööriista kasutamisel ettenähtud töödeks. Kui aga elektrilist tööriista kasutatakse muudeks töödeks, rakendatakse teisi tarvikuid või kui tööriista hooldus pole piisav, võib vibratsioonitase kõikuda. See võib vibratsiooni tööperioodi jooksul tunduvalt suurendada.

Vibratsiooni täpseks hindamiseks tuleb arvesse võtta ka aega, mil seade oli välja lülitatud või küll sisse lülitatud, kuid tegelikult tööle rakendamata. See võib vibratsiooni tööperioodi jooksul tunduvalt vähendada.

Rakendage tööriista kasutaja kaitsmiseks vibratsiooni mõju eest täiendavaid kaitsemeetmeid, näiteks: hooldage tööriistu ja tarvikuid piisavalt, hoidke käed soojas, tagage sujuv töökorraldus.

Optimaalse tolmuimemise tagamiseks veenduge, et lihvpa-

Vastavus normidele

Kinnitame ainuvastutajana, et punktis „Tehnilised andmed“ kirjeldatud toode vastab järgmistele standarditele või normdokumentidele: EN 60745 vastavalt direktiivide 2011/65/EL, 2004/108/EÜ, 2006/42/EÜ.

Tehniline toimik (2006/42/EÜ) saadaval:

Robert Bosch GmbH, PT/ESC,

D-70745 Leinfelden-Echterdingen

Henk Becker

Executive Vice President

Engineering

Helmut Heinzelmann

Head of Product Certification

PT/ETM9

Henk Becker i.v. *Helmut Heinzelmann*

Robert Bosch GmbH, Power Tools Division
D-70745 Leinfelden-Echterdingen
20.01.2010

Montaaž

- Enne mistahes tööde teostamist elektrilise tööriista kallal tõmmake pistik pistikupesast välja.

Lihvpaberi vahetus

Enne uue lihvpaaberi paigaldamist eemaldage lihvvaltalt 5 mustus ja tolm näiteks pintslil abil.

ri ja lihvalla augumustrid ühtivad.

68 | Eesti

Takjakinnitusega lihvpaperid (PSS 200 A/PSS 250 AE) (vt joonist A)

Lihvtald **5** on takjakinnitusega lihvpaperite kiireks ja lihtsaks kinnitamiseks varustatud takjakangaga.

Kloppige lihvalla **5** takjakangas enne lihvpaperi **6** paigaldamist kohevaks, et saavutada optimaalset naket.

Asetage lihvpaper **6** lihvalla **5** ühele küljele nii, et see on lihvallaga ühetasa, seejärel katke lihvpaperiga kogu lihvtaid ja suruge lihvpaper tugevasti lihvalla külge.

Lihvpaperi **6** eemaldamiseks võtke lihvpaperi ühest nurgast kinni ja tõmmake see lihvallalt **5** maha.

Ilima takjakinnitusega lihvpaperid (PSS 190 AC/PSS 200 AC/PSS 250 AE) (vt joonist B)

Tõstke kinnitusklambri **4** pisut ülespoole ja võtke need lahti. Viige lihvpaper **6** kuni piirideni tagumise avatud kinnitusklambri **4** alla ja sulgege kinnitusklamber **4**.

Seadke lihvpaper **6** lihvalla ümber nii, et see jääb pingule. Viige lihvpaperi **6** teine ots eesmise kinnitusklambri **4** alla ja sulgege kinnitusklamber **4**.

Perforeerimata lihvpaperid, nt rullis või meetrikaupa müüdad lihvpaperid, võite tolmu äratõmbeks perforaatoriga **11** perforeerida. Selleks suruge tööriist koos monteeritud lihvpaperiga perforaatorile (vt joonist E).

Lihvpaperi **6** eemaldamiseks avage kinnitusklamber **4** ja tõmmake lihvpaper välja.

Lihvpaperi valik

Vastavalt töödeldavale materjalile ja soovitud pinnakvaliteedile saab kasutada erinevaid lihvpaperid:

Teralisus

red:Wood 40–240

Kõikide puitmaterjalide lihvimiseks

Karedate, hõõveldamata pruside ja laudade eellihvimiseks	jäme	40, 60
--	------	--------

Tasandamiseks ja väikeste ebatasasuste kõrvaldamiseks	keskmine	80, 100, 120
---	----------	--------------

Kõvade puiduliikide lõpp- ja peenlihvimiseks	peen	180, 240
--	------	----------

white:Paint 40–320

Värvi-/lakikihtide ja kruntide, näiteks pahtli ja täiteainete töötlemiseks

Värvi mahalihvimiseks	jäme	40, 60
-----------------------	------	--------

Vahevärviikihtide lihvimiseks	keskmine	80, 100, 120
-------------------------------	----------	--------------

Kruntkihi lõpplihvimiseks enne värviga katmist	peen	180, 240, 320
--	------	---------------

Tolmu/saepuru äratõmme

► **Vältige tolmu kogunemist töökohta.** Tolm võib kergesti süttida.

► Plüüsaladusega värvide, teatud puiduliikide, mineraalide ja metalli tolmu võib kahjustada tervist. Tolmuga kokkupuude ja tolmu sissehingamine võib põhjustada seadme kasutajal või läheduses viibival inimesel allergilisi reaktsioone ja/või hingamisteede haigusi.

Teatud tolmu, näiteks tamme- ja pöögitolmu, on vähkitekita-va toimega, iseäranis kombinatsioonis puidutöötlemisel kasutatavate lisaainetega (kromaadid, puidukaitsevahendid). Asbesti sisaldavat materjali tohivad töödelda üksnes vastava ala asjatundjad.

- Kasutage konkreetse materjali eemaldamiseks sobivat tolmuimejat.
- Tagage töökoahas hea ventilatsioon.
- Soovitav on kasutada hingamisteede kaitsemaski filtriga P2.

Pidage kinni töödeldavate materjalide suhtes Teie riigis kehtivatest eeskirjadest.

Integreeritud tolmuemaldus tolmuoti abil (vt joonist C1 – C4)

Asetage tolmuoti **3** äratõmbeava **8** külge ja lükake seda kergelt, kuni see fikseerub tuntuvalt oma kohale.

Tolmuoti **3** eemaldamiseks tõmmake tolmuoti allasuunas maha.

Enne tolmuoti **3** avamist kloppige tolmuoti vastavalt joonisele vastu stabiilset alust, et eemaldada filtrielemendi küljest tolmu.

Haarake tolmuoti **3** süvenditest, tõmmake filtrielement **9** suunaga üles maha ja tühjendage tolmuoti. Puhastage filtrielemendi lamellid **9** pehme harjaga.

Tolmuemaldus eraldi seadmega (vt joonist D)

Ühendage äratõmbevoolik **10** äratõmbeavaga **8**. Ühendage äratõmbevoolik **10** tolmuimeja külge. Ülevaate erinevate tolmuimejatega ühendamise kohta leiate käesoleva kasutusjuhendi lõpust.

Tolmuimeja peab töödeldava materjali tolmu imemiseks sobima.

Tervistkahjustava, kantserogeense ja kuiva tolmu eemaldamiseks kasutage spetsiaaltolmuimejat.

Kasutus**Seadme kasutuselevõtt**

► **Pöörake tähelepanu võrgupinge!** Võrgupinge peab ühtima tööriista andmesildil märgitud pingega. Andmesildil toodud **230 V** seadmeid võib kasutada ka **220 V** võrgupinge korral.

► **Energia säästmiseks lülitage elektriline tööriist sisse vaid siis, kui seda kasutate.**

Sisse-/väljalülitus

Seadme **sisselülitamiseks** lükake lüliti (sisse/välja) **2** ette asendisse „I“.

Seadme **väljalülitamiseks** lükake lüliti (sisse/välja) **2** taha asendisse „0“.

Võngete arvu reguleerimine (PSS 250 AE)

Võngete arvu regulaatorist **1** saate võngete arvu reguleerida ka siis, kui seade töötab.

Vajalik võngete arv sõltub materjalist ja töötingimustest ning see tuleb kindlaks teha praktilise katse käigus.

Tööjuhised

- ▶ **Vältige tolmu kogunemist töökohta.** Tolm võib kergesti süttida.
- ▶ **Enne käestpanekut oodake, kuni elektriline tööriist on seiskunud.**
- ▶ **Enne mis tahes tööde teostamist elektrilise tööriista kallal tõmmake pistik pistikupesast välja**

Tasandusjõudlus sõltub olulisel määral lihvpaperi valikust ning reguleeritud pöörete arvust (PSS 250 AE).

Ainult laitmatu kvaliteediga lihvpaperid tagavad hea lihvimistulemuse ja säästavad elektrilist tööriista.

Lihvpaperite kasutusea pikendamiseks töötage ühtlase survega.

Ligne surve ei anna paremat lihvimistulemust, vaid kulutab kiiremini tööriista ja lihvpaperit.

Ärge kasutage lihvpaperit, millega on lihvitud metalli, teiste materjalide töötlemiseks.

Kasutage ainult Boschi originaal-lihvimistarvikuid.

Hooldus ja teenindus**Hooldus ja puhastus**

- ▶ **Enne mistahes tööde teostamist elektrilise tööriista kallal tõmmake pistik pistikupesast välja.**
- ▶ **Seadme laitmatu ja ohutu töö tagamiseks hoidke seade ja selle ventilatsioonivad puhtad.**

Antud seade on hoolikalt valmistatud ja testitud. Kui seade sellest hoolimata rikki läheb, tuleb see lasta parandada Boschi elektriliste käsitööriistade volitatud remonditöökojas. Järelepärimiste esitamisel ja tagavaraosade tellimisel näidake kindlasti ära seadme andmesildil olev 10-kohaline tootenumber.

Klienditeenindus ja müügijärgne nõustamine

Klienditeeninduses vastatakse toote paranduse ja hoolduse ning varuosade kohta esitatud küsimustele. Joonised ja teabe varuosade kohta leiata ka veebisaidilt:

www.bosch-pt.com

Boschi nõustajad osutavad Teile toodete ja tarvikute küsimustes meeleldi abi.

Eesti Vabariik

Mercantile Group AS
Boschi elektriliste käsitööriistade remont ja hooldus
Pärnu mnt. 549
76401 Saue vald, Laagri
Tel.: 679 1122
Faks: 679 1129

Kasutuskõlmatuks muutunud seadmete käitlus

Elektriseadmed, lisatarvikud ja pakendid tuleks keskkonnasäästlikult ringlusse võtta.

Üksnes EL liikmesriikidele:

Vastavalt Euroopa Parlamendi ja nõukogu direktiivile 2012/19/EL elektri- ja elektroonikaseadmete jäätmete kohta ning direktiivi kohaldamisele liikmesriikides tuleb kasutuskõlmatuks muutunud elektrilised tööriistad eraldi kokku koguda ja keskkonnasäästlikult korduskasutada või ringlusse võtta.

Tootja jätab endale õiguse muudatuste tegemiseks.

Latviešu**Drošības noteikumi****Vispārējie drošības noteikumi darbam ar elektroinstrumentiem**

⚠ BRĪDINĀJUMS **Uzmanīgi izlasiet visus drošības noteikumus.** Šeit sniegto drošības noteikumu un norādījumu neievērošana var izraisīt aizdegšanos un būt par cēloni elektriskajam triecienam vai nopietnam savainojumam.

Pēc izlasīšanas uzglabājiet šos noteikumus turpmākai izmantošanai.

Turpmākajā izklāstā lietotais apzīmējums „elektroinstrumenti” attiecas gan uz tīkla elektroinstrumentiem (ar elektrokabeļi), gan arī uz akumulatora elektroinstrumentiem (bez elektrokabeļa).

Drošība darba vietā

- ▶ **Sekoji, lai darba vieta būtu tīra un sakārtota.** Nekārtīgā darba vietā un sliktā apgaismojumā var viegli notikt nelaimes gadījums.
- ▶ **Nelietojiet elektroinstrumentu eksplozīvu vai ugunsnedrošu vielu tuvumā un vietās ar paaugstinātu gāzes vai putekļu saturu gaisā.** Darba laikā elektroinstrumenti nedaudz dzirksteļo, un tas var izsaukt viegli degošu putekļu vai tvaiku aizdegšanos.
- ▶ **Lietojot elektroinstrumentu, neļaujiet nepiederošām personām un jo īpaši bērniem tuvoties darba vietai.** Citu personu klātbūtne var novērst uzmanību, kā rezultātā jūs varat zaudēt kontroli pār elektroinstrumentu.

Elektrodrošība

- ▶ **Elektroinstrumenta kontaktdakšai jābūt piemērotai elektotīkla kontaktligzdai. Kontaktdakšas konstrukciju nedrīkst nekādā veidā mainīt. Nelietojiet kontaktdakšas salāgotājus, ja elektroinstrumenti caur kabeli tiek savienoti ar aizsargzēmējuma ķēdi.** Neizmainītas konstrukcijas kontaktdakša, kas piemērota kontaktligzdai, ļauj samazināt elektriskā trieciena saņemšanas risku.

70 | Latviešu

- ▶ **Darba laikā nepieskarieties sazemētiem priekšmetiem, piemēram, caurulēm, radiatoriem, plītiņiem vai ledusskapjiem.** Pieskaroties sazemētām virsmām, pieaug risks saņemt elektrisko triecienu.
- ▶ **Nelietojiet elektroinstrumentu lietus laikā, neturiet to mitrumā.** Mitrumam iekļūstot elektroinstrumentā, pieaug risks saņemt elektrisko triecienu.
- ▶ **Nenesiet un nepiekarīet elektroinstrumentu aiz elektrokabeļa.** Neraujiet aiz kabeļa, ja vēlaties atvienot instrumentu no elektrotīkla kontaktligzdas. **Sargājiet elektrokabeli no karstuma, eļļas, asām šķautnēm un elektroinstrumenta kustīgajām daļām.** Bojāts vai samzglējies elektrokabelis var būt par cēloni elektriskajam triecienam.
- ▶ **Darbinot elektroinstrumentu ārpus telpām, izmantojiet tā pievienošanai vienīgi tādus pagarinātājkabeļus, kuru lietošana ārpus telpām ir atļauta.** Lietojot elektrokabeli, kas piemērots darbam ārpus telpām, samazinās risks saņemt elektrisko triecienu.
- ▶ **Ja elektroinstrumentu tomēr nepieciešams lietot vietās ar paaugstinātu mitrumu, izmantojiet tā pievienošanai noplūdes strāvas aizsargreleju.** Lietojot noplūdes strāvas aizsargreleju, samazinās risks saņemt elektrisko triecienu.

Personiskā drošība

- ▶ **Darba laikā saglabājiet paškontroli un rikojieties saskaņā ar veselo saprātu.** Pārtrauciet darbu, ja jūtaties noguris vai atrodaties alkohola, narkotiku vai medikamentu izraisītā reibumā. Strādājot ar elektroinstrumentu, pat viens neuzmanības mirklis var būt par cēloni nopietnam savainojumam.
- ▶ **Izmantojiet individuālos darba aizsardzības līdzekļus.** Darba laikā nēsājiet aizsargbrilles. Individuālo darba aizsardzības līdzekļu (putekļu maskas, neslidošu apavu un aizsargķiveres vai ausu aizsargu) pielietošana atbilstoši elektroinstrumenta tipam un veicamā darba raksturam ļauj izvairīties no savainojumiem.
- ▶ **Nepieļaujiet elektroinstrumenta patvaļīgu ieslēgšanos.** Pirms elektroinstrumenta pievienošanas elektrotīklam, akumulatora ievietošanas vai izņemšanas, kā arī pirms elektroinstrumenta pārņemšanas pārliecinieties, ka tas ir izslēgts. Pārnesot elektroinstrumentu, ja pirksts atrodas uz ieslēdzēja, kā arī pievienojot to elektrobarošanas avotam laikā, kad elektroinstrumentus ir ieslēgts, var viegli notikt nelaimes gadījums.
- ▶ **Pirms elektroinstrumenta ieslēgšanas neaizmirstiet izņemt no tā regulējošos instrumentus vai atslēgas.** Regulējošais instruments vai atslēga, kas ieslēgšanas brīdī atrodas elektroinstrumenta kustīgajās daļās, var radīt savainojumu.
- ▶ **Darba laikā izvairieties ieņemt neērtu vai nedabisku ķermeņa stāvokli.** Vienmēr ieturiet stingru stāju un centieties saglabāt līdzsvaru. Tas atvieglo elektroinstrumenta vadību neparedzētās situācijās.
- ▶ **Izvēlieties darbam piemērotu apģērbu.** Darba laikā nēsājiet brīvi plandošas drēbes un rotaslietas. **Neturiet matus, apģērbu un aizsargcimdus elektroinstrumenta kustīgajām daļām.** Elektroinstrumenta kustīgajās daļās var iekļerties vaļīgas drēbes, rotaslietas un gari mati.
- ▶ **Ja elektroinstrumenta konstrukcija ļauj tam pievienot ārējo putekļu uzsūkšanas vai savākšanas/uzkrāšanas ierīci, sekojiet, lai tā būtu pievienota un pareizi darbotos.** Pielietojot putekļu uzsūkšanu vai savākšanu/uzkrāšanu, samazinās to kaitīgā ietekme uz strādājošās personas veselību.

Saudzējoša apiešanās un darbs ar elektroinstrumentiem

- ▶ **Nepārslodģojiet elektroinstrumentu.** Katram darbam izvēlieties piemērotu elektroinstrumentu. Elektroinstrumenta darbojas labāk un drošāk pie nominālās slodzes.
- ▶ **Nelietojiet elektroinstrumentu, ja ir bojāts tā ieslēdzējs.** Elektroinstrumentus, ko nevar ieslēgt un izslēgt, ir bīstams lietošanai un to nepieciešams remontēt.
- ▶ **Pirms elektroinstrumenta apkopes, regulēšanas vai darbinstrumenta nomaīņas atvienojiet tā kontaktakšu no barojošā elektrotīkla vai izņemiet no tā akumulatoru.** Šādi iespējams novērst elektroinstrumenta nejaušu ieslēgšanos.
- ▶ **Ja elektroinstrumentus netiek lietots, uzglabājiet to piemērotā vietā, kur elektroinstrumentus nav sasniedzams bērniem un personām, kuras neprot ar to rīkoties vai nav iepazinušās ar šiem noteikumiem.** Ja elektroinstrumentu lieto nekompetentas personas, tas var apdraudēt cilvēku veselību.
- ▶ **Rūpīgi veiciet elektroinstrumenta apkalpošanu.** Pārbaudiet, vai kustīgās daļas darbojas bez traucējumiem un nav iespiestas, vai kāda no daļām nav salauzta vai bojāta, vai katra no tām pareizi funkcionē un pilda tai paredzēto uzdevumu. **Nodrošiniet, lai bojātās daļas tiktu savlaicīgi nomainītas vai remontētas pilnvarotā remonta darbnīcā.** Daudzi nelaimes gadījumi notiek tāpēc, ka elektroinstrumentus pirms lietošanas nav pienācīgi apkalpoti.
- ▶ **Savlaicīgi notīriet un uzasiniet griezošos darbinstrumentus.** Rūpīgi kopti elektroinstrumenti, kas apgādāti ar asiem griezējinstrumentiem, ļauj strādāt daudz ražīgāk un ir vieglāk vadāmi.
- ▶ **Lietojiet vienīgi tādus elektroinstrumentus, papildpiederumus, darbinstrumentus utt., kas atbilst šeit sniegtajiem norādījumiem, ņemot vērā arī konkrētos darba apstākļus un pielietojuma īpatnības.** Elektroinstrumentu lietošana citiem mērķiem, nekā tiem, kuriem to ir paredzējusi ražotājfirma, ir bīstama un var novest pie neparedzamām sekām.

Apkalpošana

- ▶ **Nodrošiniet, lai elektroinstrumenta remontu veiktu kvalificēts personāls, nomaīnai izmantojot oriģinālās rezerves daļas un piederumus.** Tikai tā iespējams panākt un saglabāt vajadzīgo darba drošības līmeni.

Drošības noteikumi slīpmašinām

- ▶ **Lietojiet elektroinstrumentu vienīgi sausajai slīpēšanai.** Ja elektroinstrumentā iekļūst ūdens, pieaug elektriskā trieciena saņemšanas risks.
- ▶ **Uzmanību, paaugstināta ugunsbīstamība! Nepieļaujiet slīpēšanas putekļu un slīpmašīnas sakaršanu. Ik reizi pirms darba pārtraukuma iztukšojiet putekļu maisiņu.** Slīpēšanas putekļi, kas uzkrājušies putekļu maisiņā, mikrofiltru konteinerā vai papīra maisiņā (vai arī vakuumsūcēja filtrējošajā maisiņā vai filtrā) zināmos apstākļos var paši no sevis aizdegties. Pašaizdegšanās ziņā īpaši bīstams ir slīpēšanas putekļu maisījums ar lakas, poliuretāna un citu līdzīgu ķīmisko vielu paliekām, sevišķi tad, ja putekļi ir sakarsuši ilgstoša darba laikā.
- ▶ **Nostipriniet apstrādājamo priekšmetu.** Iestiprinot apstrādājamo priekšmetu skrūvspilēs vai citā stiprinājuma ierīcē, strādāt ir drošāk, nekā tad, ja tas tiek turēts ar rokām.
- ▶ **Uzturiet darba vietu tīru.** Īpaši bīstams ir dažādu materiālu putekļu sajaukums. Vieglo metālu putekļi ir ļoti ugunsdroši un sprādzienbīstami.
- ▶ **Nelietojiet elektroinstrumentu, ja ir bojāts tā elektrokabelis. Ja elektrokabelis tiek bojāts darba laikā, nepieskarieties tam, bet izvelciet kabeļa kontaktdakšu no elektrotīkla kontaktlīdždas.** Strādājot ar instrumentu, kuram ir bojāts elektrokabelis, pieaug risks saņemt elektrisko triecienu.

Izstrādājuma un tā darbības apraksts



Uzmanīgi izlasiet visus drošības noteikumus. Šeit sniegto drošības noteikumu un norādījumu neievērošana var izraisīt aizdegšanos un būt par cēloni elektriskajam triecienam vai nopietnam savainojumam.

Pielietojums

Instrumentis ir paredzēts koka, plastmasas, pildvielu, kā arī laku virsmu sausai slīpēšanai.

Attēlotās sastāvdaļas

Attēloto sastāvdaļu numerācija atbilst numuriem elektroinstrumenta attēlā, kas sniegts ilustratīvajā lappusē.

- 1 Svārstību biežuma regulators (PSS 250 AE)
- 2 Ieslēdzējs
- 3 Putekļu konteiners salikumā (Microfilter System)
- 4 Fiksējošā svira (PSS 190 AC/PSS 200 AC/PSS 250 AE)
- 5 Slīpēšanas pamatne
- 6 Slīplokсне
- 7 Rokturis (ar izolētu noturvirsmu)
- 8 Putekļu uzsūkšanas kanāla išcaurule
- 9 Filtrējošais elements (Microfilter System)
- 10 Uzsūkšanas šļūtene*
- 11 Caurumotājs*

*Šeit attēlotie vai aprakstītie piederumi neietilpst standarta piegādes komplektā. Pilns pārskats par izstrādājuma piederumiem ir sniegts mūsu piederumu katalogā.

Tehniskie parametri

Orbitālā slīpmašīna		PSS 190 AC	PSS 200 A	PSS 200 AC	PSS 250 AE
Izstrādājuma numurs	3 603 ...	C40 1..	C40 0..	C40 1..	C40 2..
Nominālā patērējamā jauda	W	190	200	200	250
Svārstību biežuma iestādīšana		–	–	–	●
Griešanās ātrums brīvgaitā	min. ⁻¹	12000	12000	12000	7000 – 12000
Svārstību biežums brīvgaitā	min. ⁻¹	24000	24000	24000	14000 – 24000
Svārstību diametrs	mm	2,0	2,0	2,0	2,0
Slīplokšņu izmēri					
– ar mikroāķu pārklājumu	mm	–	93 x 185	–	93 x 185
– stiprināšanai piespiedējspailēs	mm	93 x 230	–	93 x 230	93 x 230
Svars atbilstoši EPTA-Procedure 01/2003	kg	1,6	1,6	1,6	1,6
Elektroaizsardzības klase		□/II	□/II	□/II	□/II

Šādi parametri tiek nodrošināti pie nominālā elektrobarošanas sprieguma [U] 230 V. Iekārtām, kas paredzētas citam spriegumam vai ir modificētas atbilstoši nacionālajiem standartiem, šie parametri var atšķirties.

Informācija par troksni un vibrāciju

Trokšņa parametru vērtības ir noteiktas atbilstoši standartam EN 60745.

Elektroinstrumenta radītā pēc raksturlienes A izsvērtā trokšņa parametru tipiskās vērtības ir šādas: trokšņa spiediena līmenis 82 dB(A); trokšņa jaudas līmenis 93 dB(A). Izkliede

K = 3 dB.

Nēsājiet ausu aizsargus!

Kopējā vibrācijas paātrinājuma vērtība a_h (vektoru summa trijos virzienos) un izkliede K ir noteikta atbilstoši standartam EN 60745: $a_h = 5,5 \text{ m/s}^2$, $K = 1,5 \text{ m/s}^2$.

Šajā pamācībā norādītais vibrācijas līmenis ir izmērīts atbilstoši standartam EN 60745 noteiktajai procedūrai un var tikt lie-

72 | Latviešu

tots instrumentu salīdzināšanai. To var izmantot arī vibrācijas radītās papildu slodzes iepriekšējai novērtēšanai.

Šeit norādītais vibrācijas līmenis ir attiecināms uz elektroinstrumenta galvenajiem pielietojuma veidiem. Ja elektroinstrumenti tiek lietoti netipiskiem mērķiem, kopā ar netipiskiem darbinstrumentiem vai nav vajadzīgajā veidā apkalpots, tā vibrācijas līmenis var atšķirties no šeit sniegtās vērtības. Tas var ievērojami palielināt vibrācijas radīto papildu slodzi zināmajam darba laika posmam.

Lai precīzi izvērtētu vibrācijas radīto papildu slodzi zināmajam darba laika posmam, jāņem vērā arī laiks, kad elektroinstrumenti ir izslēgti vai arī darbojas, taču reāli netiek izmantoti paredzētā darba veikšanai. Tas var ievērojami samazināt vibrācijas radīto papildu slodzi zināmajam darba laika posmam. Veiciet papildu pasākumus, lai pasargātu strādājošo personu no vibrācijas kaitīgās iedarbības, piemēram, savlaicīgi veiciet elektroinstrumenta un darbinstrumentu apkalpošanu, novērsiet roku atdzišanu un pareizi plānojat darbu.

Atbilstības deklarācija

Mēs ar pilnu atbildību paziņojam, ka sadaļā „Tehniskie parametri” aprakstītais izstrādājums atbilst šādiem standartiem vai normatīvajiem dokumentiem: EN 60745, kā arī direktīvām 2011/65/ES, 2004/108/EK un 2006/42/EK.

Tehniskā lieta (2006/42/EK) no:

Robert Bosch GmbH, PT/ESC,

D-70745 Leinfelden-Echterdingen


Henk Becker

Executive Vice President
Engineering

Helmut Heinzelmann

Head of Product Certification
PT/ET/M9

PPA

 i. V. K. W. L.

Robert Bosch GmbH, Power Tools Division
D-70745 Leinfelden-Echterdingen
20.01.2010

Montāža

► **Pirms elektroinstrumenta apkopes vai apkalpošanas izvelciet tā elektrokabeļa kontaktdakšu no barojošā elektrotīkla kontaktligzdas.**

Slīploknes nomaīņa

Pirms jaunas slīploknes iestiprināšanas notīriet netīrumus un putekļus no slīpēšanas pamatnes **5**, piemēram, ar otu.

Lai nodrošinātu optimālu putekļu uzsūkšanu, sekojiet, lai putekļu aizvadišanas atvērumi slīploksnē sakristu ar urbumiem slīpēšanas pamatnē.

Slīploknes ar mikroaķu pārklājumu (PSS 200 A/PSS 250 AE) (attēls A)

Slīpēšanas pamatne **5** ir pārklāta ar mikroaķu materiālu, kas ļauj uz tās ātri un vienkārši nostiprināt slīploknes ar mikroaķu pārklājumu.

Ar vieglu sitienu attīriet slīpēšanas pamatnes **5** pārklājumu no putekļiem pirms slīploknes **6** iestiprināšanas, šādi panākot optimālu satveri.

Novietojiet slīplokzni **6** ar vienu tās pusi uz slīpēšanas pamatnes **5** stingri piespiediet, panākot, lai slīplokse cieši piegultu pamatnei.

Lai noņemtu slīplokzni **6**, satveriet to aiz viena stūra un atraujiet no slīpēšanas pamatnes **5**.

Slīploknes bez mikroaķu pārklājuma (PSS 190 AC/PSS 200 AC/PSS 250 AE) (attēls B)

Nedaudz paceliet piespiedējspaiļu fiksējošās sviras **4** un atāķējiet tās.

Līdz galam pabīdiet slīpēšanas lokšnes **6** galu zem vienas no atvērtajām piespiedējspaiļēm **4** un iestipriniet slīpēšanas lokšni, ieāķējot piespiedējspaiļes **4** fiksējošo sviru.

Līdzīgi noguldiet slīpēšanas lokšni **6** uz slīpēšanas pamatnes. Pabīdiet slīpēšanas lokšnes **6** otru galu zem otras piespiedējspaiļes **4** un iestipriniet slīpēšanas lokšni, ieāķējot piespiedējspaiļes **4** fiksējošo sviru.

Neperforētājās slīpēšanas loksnēs, kas tiek piegādātas, piemēram, rulonos vai liela izmēra lokšņu veidā, vajadzīgos atvērumus var izveidot, lietojot caurumotāju **11**. Šim nolūkam piespiediet elektroinstrumentu ar uz tā nostiprinātu slīpēšanas lokšni pie caurumotāja (skatīt attēlu E).

Lai izņemtu slīpēšanas lokšni **6**, atbrīvojiet piespiedējspaiļu **4** fiksējošās sviras un izvelciet slīpēšanas lokšni.

Slīplokšņu izvēle

Lietotājam ir iespējams izvēlēties dažādu šķirņu slīploknes, atkarībā no apstrādājamā materiāla un vēlamā virsmas apstrādes ātruma.

Graudainība

red:Wood

40–240

Jebkura veida koksnes apstrādei

Priekšslīpēšanai, piemēram, raupju, neēvēlētu siju un dēļu apstrādei

rupja 40, 60

Plakanu virsmu slīpēšanai un nelielu nelīdzenumu nogludināšanai

vidēja 80, 100, 120

Cietas koksnes galīgajai apdarei un smalkslīpēšanai

smalka 180, 240

white:Paint

40–320

Krāsas un lakas pārklājumu vai gruntējuma slāņu, piemēram, pildvielu un špaktelejumu apstrādei

Krāsas noslīpēšanai

rupja 40, 60

Priekškrāsojuma slīpēšanai

vidēja 80, 100, 120

Gruntējuma slāņu galīgajai noslīpēšanai pirms lakošanas

smalka 180, 240, 320

Putekļu un skaidu uzsūkšana

► **Nepieļaujiet putekļu uzkrāšanos darba vietā.** Putekļi var viegli aizdegties.

► Dažu materiālu, piemēram, svīnu saturošu krāsu, dažu koksnes šķirņu, minerālu un metālu putekļi var būt kaitīgi veselībai. Pieskaršanās šādiem putekļiem vai to ieelpošana var izraisīt alergiskas reakcijas vai elpošanas ceļu slimšanu elektroinstrumenta lietotājam vai darba vietai tuvumā esošajām personām.

Atsevišķu materiālu putekļi, piemēram, putekļi, kas rodas, zāģējot ozola vai dižskābarža koksni, var izraisīt vēzi, īpaši tad, ja koksne iepriekš ir tikusi ķīmiski apstrādāta (ar hromātu vai koksnes aizsardzības līdzekļiem). Azbestu saturošus materiālus drīkst apstrādāt vienīgi personas ar īpašām profesionālām iemaņām.

- Pielietojiet apstrādājamajam materiālam vispiemērotāko putekļu uzsūkšanas metodi.
- Darba vietai jābūt labi ventilējama.
- Darba laikā ieteicams izmantot masku elpošanas ceļu aizsardzībai ar filtrēšanas klasi P2.

Ievērojiet jūsu valsti spēkā esošos priekšrakstus, kas attiecas uz apstrādājamo materiālu.

Putekļu uzsūkšana, uzkrājot tos konteinerā (skatīt attēlus C1 – C4)

Novietojiet putekļu konteineru **3** uz putekļu uzsūkšanas kanāla īscaurules **8** un piespiediet, līdz tas fiksējas.

Lai iztukšotu putekļu konteineru **3**, pavelciet to lejup, līdz konteiners atdalās no izvadatveres.

Pirms putekļu konteineru **3** atvēršanas ieteicams pāris reizes uzstīt ar to pa cietu virsmu, kā parādīts attēlā, šādi atbrīvojot putekļus, kas pielīpuši filtrējošajam elementam.

Turot putekļu konteineru **3** aiz fiksējošajiem atvērumiem, pavelciet filtrējošo elementu **9** augšup, izņemiet to un iztukšojiet konteineru. Attīriet filtrējošā elementa **9** ieloces no putekļiem, lietojot mikstu suku.

Putekļu uzsūkšana ar ārējā putekļsūcēja palīdzību (attēls D)

Uzbidiet uzsūkšanas šļūteni **10** uz putekļu uzsūkšanas kanāla īscaurules **8**. Savienojiet uzsūkšanas šļūteni **10** ar putekļsūcēju. Norādījumi par instrumenta pievienošanu dažādu tipu putekļsūcējiem ir sniegti šīs pamācības beigās.

Putekļsūcējam jābūt piemērotam apstrādājamā materiāla putekļu uzsūkšanai.

Veselībai īpaši kaitīgu, kancerogēnu vai sausu putekļu uzsūkšanai lietojiet speciālus putekļsūcējus.

Lietošana

Uzsākot lietošanu

- **Pievadiet instrumentam pareizu spriegumu! Spriegumam elektrotīklā jāatbilst vērtībai, kas norādīta instrumenta marķējuma plāksnītē. Elektroinstrumenti, kas paredzēti 230 V spriegumam, var darboties arī no 220 V elektrotīkla.**
- **Lai taupītu enerģiju, ieslēdziet elektroinstrumentu tikai tad, kad tas tiek lietots.**

Ieslēgšana un izslēgšana

Lai **ieslēgtu** elektroinstrumentu, pabīdīet ieslēdzēju **2** priekšu, pārvietojot to stāvoklī „I”.

Lai **izslēgtu** elektroinstrumentu, pavelciet ieslēdzēju **2** atpakaļ, pārvietojot to stāvoklī „0”.

Svārstību biežuma regulēšana (PSS 250 AE)

Ar svārstību biežuma regulatoru **1** var iestādīt vēlamo svārstību biežumu (tas iespējams arī elektroinstrumenta darbības laikā).

Optimālais svārstību biežums ir atkarīgs no apstrādājamā materiāla un darba apstākļiem, un to ieteicams noteikt praktisku mēģinājumu ceļā.

Norādījumi darbam

- **Nepieļaujiet putekļu uzkrāšanos darba vietā.** Putekļi var viegli aizdegties.
- **Pirms elektroinstrumenta novietošanas nogaidiet, līdz apstājas tā kustīgās daļas.**
- **Pirms jebkura darba ar elektroinstrumentu atvienojiet tā kontaktdakšu no elektrotīkla kontaktligzdas**

Instrumenta slīpēšanas ātrums ir atkarīgs galvenokārt no iestiprinātās slīpēšanas loksnes un no izvēlēta orbitālo kustību biežuma (PSS 250 AE).

Vienīgi nevainojamas kvalitātes slīplokšņu lietošana spēj nodrošināt augstu slīpēšanas ražību, vienlaikus saudzējot elektroinstrumentu.

Lai palielinātu slīplokšņu kalpošanas laiku, ieturiet mērenu, pastāvīgu spiedienu uz apstrādājamo virsmu.

Pārlietu liels spiediens uz apstrādājamo virsmu nenodrošina augstu slīpēšanas ražību, bet gan izsauc elektroinstrumenta un slīplokšnes priekšlaicīgu nolietošanos.

Neizmantojiet citu materiālu apstrādei slīplokšni, kas lietota metāla slīpēšanai.

Lietojiet vienīgi oriģinālos slīpēšanas piederumus, kas ražoti firmā Bosch.

Apkalpošana un apkope

Apkalpošana un tīrīšana

- **Pirms elektroinstrumenta apkopes vai apkalpošanas izvelciet tā elektrokabeļa kontaktdakšu no barojošā elektrotīkla kontaktligzdas.**
- **Lai nodrošinātu ilgstošu un nevainojamu elektroinstrumenta darbību, uzturiet tīru tā korpusu un ventilācijas atveres.**

Ja, neraugoties uz augsto izgatavošanas kvalitāti un rūpīgo pēcražošanas pārbaudi, elektroinstrumenti tomēr sabojājas, tas nogādājams remontam firmas Bosch pilnvarotā elektroinstrumentu remonta darbnīcā.

Pieprasot konsultācijas un pasūtot rezerves daļas, noteikti paziņojiet 10 zīmju izstrādājuma numuru, kas atrodams uz elektroinstrumenta marķējuma plāksnītes.

Klientu konsultāciju dienests un konsultācijas par lietošanu

Klientu konsultāciju dienesta darbinieki atbildēs uz Jūsu jautājumiem par izstrādājuma remontu un apkalpošanu, kā arī par rezerves daļu iegādi. Izklājuma zīmējums un informācija

74 | Lietuviškai

par rezerves dalį var atrast ar interneto vietnė:

www.bosch-pt.com

Bosch klientų konsultacijų grupą centisies Jums palīdzēt vislabākajā veidā, sniedzot atbildes uz jautājumiem par mūsu izstrādājumiem un to piederumiem.

Latvijas Republika

Robert Bosch SIA
Bosch elektroinstrumentu servisa centrs
Dzelzavas ielā 120 S
LV-1021 Rīga
Tālr.: 67146262
Telefakss: 67146263
E-pasts: service-pt@lv.bosch.com

Atbrīvošanās no nolietotajiem izstrādājumiem

Nolietotie elektroinstrumenti, to piederumi un iesaiņojuma materiāli jānogādā otrreizējai pārstrādei apkārtējai videi nekaitīgā veidā.

Tikai ES valstīm

Saskaņā ar Eiropas Savienības direktīvu 2012/19/ES par nolietotajām elektriskajām un elektroniskajām ierīcēm un šīs direktīvas atspoguļojumiem nacionālajā likumdošanā, lietošanai nederīgie elektroinstrumenti jāsavāc atsevišķi un jānogādā otrreizējai pārstrādei apkārtējai videi nekaitīgā veidā.

Tiesības uz izmaiņām tiek saglabātas.

Lietuviškai**Saugos nuorodos****Bendrosios darbo su elektriniais įrankiais saugos nuorodos**

⚠ DĖMESIO Perskaitykite visas šias saugos nuorodas ir reikalavimus. Jei nepaisysite žemiau pateiktų saugos nuorodų ir reikalavimų, gali trenkti elektros smūgis, kilti gaisras ir galite sunkiai susižaloti arba sužaloti kitus asmenis.

Išsaugokite šias saugos nuorodas ir reikalavimus, kad ir ateityje galėtumėte jais pasinaudoti.

Toliau pateiktame tekste vartojama sąvoka „Elektrinis įrankis“ apibūdina įrankius, maitinamus iš elektros tinklo (su maitinimo laidu), ir akumuliatorinius įrankius (be maitinimo laido).

Darbo vietos saugumas

▶ **Darbo vieta turi būti švari ir gerai apšviesta.** Netvarkinga arba blogai apšviesta darbo vieta gali tapti nelaimingų atsitikimų priežastimi.

▶ **Nedirbkite su elektriniu įrankiu aplinkoje, kurioje yra degių skysčių, dujų ar dulkių.** Elektriniai įrankiai gali kibirkščiuoti, o nuo kibirkščių dulksės arba susikaupę garai gali užsidegti.

▶ **Dirbdami su elektriniu įrankiu neieskite šalia būti žiuromams, vaikams ir lankytojams.** Nukreipę dėmesį į kitus asmenis galite nebesuvaldyti prietaiso.

Elektrosauga

▶ **Elektrinio įrankio maitinimo laido kištukas turi atitikti tinklo kištukinio lizdo tipą. Kištuko jokių būdu negalima modifikuoti. Nenaudokite kištuko adapterių su įžemintais elektriniais įrankiais.** Originalūs kištukai, tiksliai tinkantys elektros tinklo kištukiniam lizdui, sumažina elektros smūgio pavojų.

▶ **Saugokitės, kad neprisiliestumėte prie įžemintų paviršių, pvz., vamzdžių, šildytuvų, viryklių ar šaldytuvų.** Kai jūsų kūnas yra įžemintas, padidėja elektros smūgio rizika.

▶ **Saugokite elektrinį įrankį nuo lietaus ir drėgmės.** Jei į elektrinį įrankį patenka vandens, padidėja elektros smūgio rizika.

▶ **Nenaudokite maitinimo laido ne pagal paskirtį, t. y. neieskite elektrinio įrankio paėmę už laido, nekabinkite ant laido, netraukite už jo, jei norite iš kištukinio lizdo ištraukti kištuką. Laidą patieskite taip, kad jo neveiktų karštis, jis neišsitemptų alyva ir jo nepažeistų aštrios detalės ar judančios prietaiso dalys.** Pažeisti arba susipynę laidai gali tapti elektros smūgio priežastimi.

▶ **Jei su elektriniu įrankiu dirbate lauke, naudokite tik tokius ilginamuosius laidus, kurie tinka ir lauko darbams.** Naudojant lauko darbams pritaikytus ilginamuosius laidus, sumažėja elektros smūgio pavojus.

▶ **Jei su elektriniu įrankiu neišvengiamai reikia dirbti drėgnoje aplinkoje, naudokite nuotėkio srovės saugiklį.** Dirbant su nuotėkio srovės saugikliu sumažėja elektros smūgio pavojus.

Žmonių sauga

▶ **Būkite atidūs, sutelkite dėmesį į tai, ką jūs darote ir, dirbdami su elektriniu įrankiu, vadovaukitės sveiku protu. Nedirbkite su elektriniu įrankiu, jei esate pavargę arba vartojote narkotikų, alkoholio ar vaistų.** Akimirksnio neatidumas dirbant su elektriniu įrankiu gali tapti sunkių sužalojimų priežastimi.

▶ **Visada dirbkite su asmens apsaugos priemonėmis ir apsauginiais akiniais.** Naudojant asmens apsaugos priemones, pvz., respiratorių ar apsauginę kaukę, neslystančius batus, apsauginį šalną, klausos apsaugos priemones ir kt., rekomenduojamas atitinkamai pagal naudojamą elektrinį įrankį, sumažėja rizika susižeisti.

▶ **Saugokitės, kad elektrinio įrankio neįjungtumėte atsitiktinai. Prieš prijungdami elektrinį įrankį prie elektros tinklo ir/arba akumuliatoriaus, prieš pakeldami ar nešdami įsitinkinkite, kad jis yra išjungtas.** Jeigu nešdami elektrinį įrankį pirštą laikysite ant jungiklio arba prietaisą įjungsitė elektros tinklą, kai jungiklis yra įjungtas, gali įvykti nelaimingas atsitikimas.

- ▶ **Prieš įjungdami elektrinį įrankį pašalinkite reguliavimo įrankius arba veržlinius raktus.** Prietaiso besisukančioje dalyje esantis įrankis ar raktas gali sužaloti.
- ▶ **Stenkitės, kad kūnas visada būtų normalioje padėtyje. Dirbdami stovėkite saugiai ir visada išlaikykite pusiausvyrą.** Tvirtai stovėdami ir gerai išlaikydami pusiausvyrą galėsite geriau kontroliuoti elektrinį įrankį netikėtose situacijose.
- ▶ **Dėvėkite tinkamą aprangą. Nedėvėkite plačių drabužių ir papuošalų. Saugokite plaukus, drabužius ir pirštines nuo besisukančių elektrinio įrankio dalių.** Laisvus drabužius, papuošalus bei ilgus plaukus gali įtraukti besisukančios dalys.
- ▶ **Jeį yra numatyta galimybė prijungti dulkių nusiurbimo ar surinkimo įrenginius, visada įsitikinkite, ar jie yra prijungti ir ar tinkamai naudojami.** Naudojant dulkių nusiurbimo įrenginius sumažėja kenksmingas dulkių poveikis.

Rūpestinga elektrinių įrankių priežiūra ir naudojimas

- ▶ **Neperkraukite prietaiso. Naudokite jį darbui tinkama elektrinį įrankį.** Su tinkamu elektriniu įrankiu jūs dirbsite geriau ir saugiau, jei neviršysite nurodyto galingumo.
- ▶ **Nenaudokite elektrinio įrankio su sugedusiu jungikliu.** Elektrinis įrankis, kurio nebegalima įjungti ar išjungti, yra pavojingas ir jį reikia remontuoti.
- ▶ **Prieš reguliuodami prietaisą, keisdami darbo įrankius ar prieš valydami prietaisą, iš elektros tinklo lizdo ištraukite kištuką ir/arba išimkite akumuliatorių.** Ši atsargumo priemonė apsaugos jus nuo netikėto elektrinio įrankio įsijungimo.
- ▶ **Nenaudojamą elektrinį įrankį sandėliuokite vaikams ir nemokantiems juo naudotis asmenims neprieinamoje vietoje.** Elektriniai įrankiai yra pavojingi, kai juos naudoja nepatyrę asmenys.
- ▶ **Rūpestingai prižiūrėkite elektrinį įrankį. Patikrinkite, ar besisukančios prietaiso dalys tinkamai veikia ir nekur nestringa, ar nėra sulūžusių ar pažeistų dalių, kurios trikdytų elektrinio įrankio veikimą. Prieš vėl naudojant prietaisą, pažeistos prietaiso dalys turi būti sutaisytos.** Daugelio nelaimingų atsitikimų priežastis yra blogai prižiūrimi elektriniai įrankiai.
- ▶ **Pjovimo įrankiai turi būti aštrūs ir švarūs.** Rūpestingai prižiūrėti pjovimo įrankiai su aštriomis pjaunamosiomis briaunomis mažiau stringa ir juos yra lengviau valdyti.
- ▶ **Elektrinį įrankį, papildomą įrangą, darbo įrankius ir t. t. naudokite taip, kaip nurodyta šioje instrukcijoje, ir atsižvelkite į darbo sąlygas ir atliekamą darbą.** Naudojant elektrinius įrankius ne pagal paskirtį, gali susidaryti pavojingos situacijos.

Aptarnavimas

- ▶ **Elektrinį įrankį turi remontuoti tik kvalifikuoti specialistai ir naudoti tik originalias atsargines dalis.** Taip galima garantuoti, jog elektrinis įrankis išliks saugus naudoti.

Saugos nuorodos dirbantiems su šlifuoalais

- ▶ **Prietaisą leidžiama naudoti tik šlifavimui sausuoju būdu.** Į prietaisą patekęs vanduo padidina elektros smūgio riziką.
- ▶ **Dėmesio, gaisro pavojus! Venkite šlifuojamos medžiagos ir prietaiso įkaitimo, prieš darydami pertrauką, ištuštinkite dulkių surinkimo konteinerį.** Šlifavimo dulkės, esančios dulkių surinkimo maišelyje, mikrofilto sistemoje, popieriniame maišelyje (arba filtro maišelyje, pvz., dulkių siurblyje) esant tam tikroms sąlygoms, pavyzdžiui, metalo šlifavimo metu lekiant kibirkštims, gali savaime užsiliepsnoti. Tai gali būti ypač pavojinga tuo atveju, kai dulkės yra susimaišiusios su lako, poliuretano dalelėmis arba kitomis cheminėmis medžiagomis, o taip pat, kuomet nušifuota medžiagos masė yra įkaitusi.
- ▶ **Įtvirtinkite ruošinį.** Tvirtinimo įranga arba spaustuvais įtvirtintas ruošinys yra užfiksuojamas žymiai patikimiau nei laikant ruošinį ranka.
- ▶ **Visuomet valykite darbo vietą.** Medžiagų mišiniai yra ypač pavojingi. Spalvotųjų metalų dulksė gali užsidegti arba sprogti.
- ▶ **Niekuomet nedirbkite su elektriniu įrankiu, jeigu maitinimo laidas yra pažeistas. Jeigu darbo metu bus pažeistas ar nutrūks maitinimo laidas, jo nelieskite, bet tuojau pat ištraukite kištuką iš elektros tinklo lizdo.** Pažeisti laidai padidina elektros smūgio riziką.

Gaminio ir techninių duomenų aprašas



Perskaitykite visas šias saugos nuorodas ir reikalavimus. Jei nepaisysite žemiau pateiktų saugos nuorodų ir reikalavimų, gali trenkti elektros smūgis, kilti gaisras ir galite sunkiai susižaloti arba sužaloti kitus asmenis.

Elektrinio įrankio paskirtis

Prietaisas yra skirtas medžiui, plastmasei, gliaustui bei lakuotiems paviršiams šlifuoti sausuoju būdu.

Pavaizduoti prietaiso elementai

Numeriais pažymėtus elektrinio įrankio elementus rasite šios instrukcijos puslapiuose pateiktuose paveikslėliuose.

- 1 Švytavimo judesių regulatoriaus ratukas (PSS 250 AE)
- 2 Įjungimo-išjungimo jungiklis
- 3 Dulkių surinkimo dėžutė (Microfilter System)
- 4 Prispaudžiamasis lankelis (PSS 190 AC/PSS 200 AC/PSS 250 AE)
- 5 Šlifavimo plokštė
- 6 Šlifavimo popieriaus lapelis
- 7 Rankena (izoliuotas rankenos paviršius)
- 8 Dulkių išmetimo atvamzdis
- 9 Filtruojamasis elementas (Microfilter System)
- 10 Nusiurbimo žarna*
- 11 Įrankis skylėms pradurti*

*Pavaizduoti ar aprašyti priedai į tiekiamą standartinį komplektą neįeina. Visą papildomą įrangą rasite mūsų papildomos įrangos programoje.

76 | Lietuviškai

Techniniai duomenys

Vibracinis šlifuoškis		PSS 190 AC	PSS 200 A	PSS 200 AC	PSS 250 AE
Gaminio numeris	3 603 ...	C40 1..	C40 0..	C40 1..	C40 2..
Nominali naudojamoji galia	W	190	200	200	250
Šlifavimo judesių skaičiaus nustatymas		–	–	–	●
Tuščiosios eigos sūkių skaičius	min ⁻¹	12000	12000	12000	7000 – 12000
Tuščiosios eigos švytavimo judesių skaičius	min ⁻¹	24000	24000	24000	14000 – 24000
Švytavimo trajektorijos spindulys	mm	2,0	2,0	2,0	2,0
Šlifavimo popieriaus lakšto matmenys					
– su kibiuoju sujungimu	mm	–	93 x 185	–	93 x 185
– prispaudžiamas juostelėmis	mm	93 x 230	–	93 x 230	93 x 230
Svoris pagal „EPTA-Procedure 01/2003“	kg	1,6	1,6	1,6	1,6
Apsaugos klasė		□/II	□/II	□/II	□/II

Duomenys galioja tik tada, kai nominalioji įtampa [U] 230 V. Jei įtampa kitokia arba jei naudojamas specialus, tam tikrai šaliai gaminamas modelis, šie duomenys gali skirtis.

Informacija apie triukšmą ir vibraciją

Triukšmo matavimų vertės nustatytos pagal EN 60745.

Pagal A skalę išmatuotas elektrinio įrankio triukšmo lygis tipiniu atveju siekia: garso slėgio lygis 82 dB(A); garso galios lygis 93 dB(A). Paklaida K = 3 dB.

Dirbkite su klausos apsaugos priemonėmis!

Vibracijos bendroji vertė a_h (trijų krypčių atstojamasis vektorius) ir paklaida K nustatytos pagal EN 60745:

$$a_h = 5,5 \text{ m/s}^2, K = 1,5 \text{ m/s}^2.$$

Šioje instrukcijoje pateiktas vibracijos lygis buvo išmatuotas pagal EN 60745 normoje standartizuotą matavimo metodą, ir lyginant elektrinius įrankius jį galima naudoti. Jis skirtas vibracijos poveikiui laikinai įvertinti.

Nurodytas vibracijos lygis atspindi pagrindinius elektrinio įrankio naudojimo atvejus. Tačiau jeigu elektrinis įrankis naudojamas kitokiai paskirčiai, su kitokiais darbo įrankiais arba jeigu jis nepakankamai techniškai prižiūrimas, vibracijos lygis gali kisti. Tokiu atveju vibracijos poveikis per visą darbo laikotarpį gali žymiai padidėti.

Norint tiksliai įvertinti vibracijos poveikį per tam tikrą darbo laiką, reikia atsižvelgti ir į laiką, per kurį elektrinis įrankis buvo išjungtas arba, nors ir veikė, bet nebuvo naudojamas. Tai įvertinus, vibracijos poveikis per visą darbo laiką žymiai sumažės. Dirbančiam nuo vibracijos poveikio apsaugoti paskirkite papildomas apsaugos priemones, pvz.: elektrinių ir darbo įrankių techninę priežiūrą, rankų šildymą, darbo eigos organizavimą.

Atitikties deklaracija **CE**

Atsakingai pareiškiame, kad skyriuje „Techniniai duomenys“ aprašytas gaminys atitinka žemiau pateiktus standartus ir norminius dokumentus: EN 60745 pagal Direktyvų 2011/65/ES, 2004/108/EB, 2006/42/EB reikalavimus.

Techninė byla (2006/42/EB) laikoma:
Robert Bosch GmbH, PT/ESC,
D-70745 Leinfelden-Echterdingen

Henk Becker
Executive Vice President
Engineering

Helmut Heinzelmann
Head of Product Certification
PT/ETM9

PPA
Henk Becker i.V. *Helmut Heinzelmann*

Robert Bosch GmbH, Power Tools Division
D-70745 Leinfelden-Echterdingen
20.01.2010

Montavimas

► Prieš atliekant bet kokius elektrinio įrankio reguliavimo ar priežiūros darbus reikia ištraukti kištuką iš elektros tinklo lizdo.

Šlifavimo popieriaus keitimas

Prieš uždėdami naują šlifavimo popieriaus lapelį nuo šlifavimo plokštės **5**, pašalinkite, pvz., teptuku, nešvarumus ir dulkes. Norint, kad dulkių nusiurbimas vyktų optimaliai, skylės šlifavimo popieriaus skritulyje turi sutapti su šlifavimo plokštės kiaurymėmis.

Prikimbantys šlifavimo popieriaus lakštai (PSS 200 A/PSS 250 AE) (žr. pav. A)

Šlifavimo plokštė **5** turi kibų paviršių, prie kurio galima greitai ir paprastai pritvirtinti kibius šlifavimo popieriaus lapelius. Nukratykite dulkes nuo šlifavimo plokštės **5** prieš uždėdami šlifavimo popieriaus lapelį **6**, tuomet lapelis prikibs tvirtiau.

Šlifavimo lapelį **6** pridėkite lygiai prie vieno šlifavimo plokštės **5** krašto, tada šlifavimo lapelį uždėkite ant šlifavimo plokštės ir tvirtai jį prispauskite.

Norėdami nuimti šlifavimo popieriaus lapelį **6**, suėmę už kamelio atkelkite ir nuplėškite jį nuo šlifavimo plokštės **5**.

Neprikibantys šlifavimo popieriaus lakštai (PSS 190 AC/PSS 200 AC/PSS 250 AE) (žr. pav. B)

Šiek tiek pakelkite prispaudžiamąjį lankelį **4** ir atkabinkite jį. Įkiškite šlifavimo popieriaus lakštą **6** iki galo po pakeltu prispaudžiamuoju lankeliu **4** ir, įkabinę prispaudžiamąjį lankelį **4**, įtempkite šlifavimo popieriaus lakštą.

Šlifavimo popieriaus lakštą **6** uždėkite ant šlifavimo plokštės ir įtempkite. Pakiškite kitą šlifavimo popieriaus lakšto **6** galą po priekiniu prispaudžiamuoju lankeliu **4** ir, įkabinę prispaudžiamąjį lankelį **4**, įtvirtinkite šlifavimo popieriaus lakštą.

Šlifavimo popierių, kuriame nėra skylių, pvz. iš rulono, galima pritaikyti darbui su dulkių nusiurbimo įranga, pradiriant skylės specialiu įrankiu **11**. Pritvirtinkite šlifavimo popieriaus lakštą prie prietaiso ir, uždėję jį ant įrankio skylėms daryti, prispauskite (žiūr. pav. E).

Norėdami nuimti šlifavimo popieriaus lakštą **6**, atlaisvinkite prispaudžiamąjį lankelį **4** ir ištraukite šlifavimo popieriaus lakštą.

Šlifavimo popieriaus pasirinkimas

Atsižvelgiant į šlifuojamos medžiagos rūšį ir norimą šlifavimo efektyvumą galima pasirinkti įvairių šlifavimo popierių:

Grūdėtumas	
red:Wood	40–240
Visų rūšių medienai šlifuoti	
Pirminiam šlifavimui, pvz., šiurkščių, neobliuotų tašų bei lentų	grubus 40, 60
Lygioms plokštumoms šlifuoti ir nedideliems nelygumams išlyginti	vidutinis 80, 100, 120
Baigiamajam ir glotniajam kietmedžio šlifavimui	smulkus 180, 240
white:Paint	40–320
Dažams ir lakams bei gruntuotiems ir glaistytiems paviršiams šlifuoti	
Dažams pašalinti	grubus 40, 60
Gruntavimo dažams šlifuoti	vidutinis 80, 100, 120
Baigiamajam gruntavimo dažų ir lako šlifavimui	smulkus 180, 240, 320

Dulkių, juvenų ir drožlių nusiurbimas

- ▶ **Saugokite, kad darbo vietoje nesusikauptų dulkių.** Dulkės lengvai užsidega.
- ▶ Medžiagų, kurių sudėtyje yra švino, kai kurių rūšių medienos, mineralų ir metalų dulkės gali būti kenksmingos sveikatai. Dirbančiajam arba netoli esantiems asmenims nuo sąlyčio su dulkėmis arba jų įkvėpus gali kilti alerginės reakcijos, taip pat jie gali susirgti kvėpavimo takų ligomis. Kai kurios dulkės, pvz., ažuolo ir buko, yra vėžį sukeliančios, o ypač, kai mediena yra apdorota specialiomis medienos priežiūros priemonėmis (chromatu, medienos apsau-

gos priemonėmis). Medžiagas, kuriose yra asbesto, leidžiama apdoroti tik specialistams.

- Jei yra galimybė, naudokite apdirbamai medžiagai tinkančią dulkių nusiurbimo įrangą.
- Pasirūpinkite geru darbo vietos vėdinimu.
- Rekomenduojama dėvėti kvėpavimo takų apsauginę kaukę su P2 klasės filtru.

Laikykitės jūsų šalyje galiojančių apdorojamoms medžiagoms taikomų taisyklių.

Vietinis nusiurbimas į dulkių surinkimo dėžutę (žiūr. pav. C1 – C4)

Užmaukite dulkių surinkimo dėžutę **3** ant dulkių išmetimo atvamzdžio **8** taip, kad ji užsifiksuotų.

Norėdami ištuštinti nuimkite dulkių surinkimo dėžutę **3**, pa-traukę ją žemyn.

Prieš atidarant dulkių surinkimo dėžutę **3** rekomenduojama nupurtyti dulkes nuo filtruojančio elemento, stuktelint dėžutę į koją nors kietą pagrindą.

Suėmę dėžutę **3** už briaunų, nuimkite dangtelį su filtru **9** pa-traukdami jį įstrižai į viršų, ir ištuštinkite dėžutę. Filtruojamojo elemento **9** klostes nuvalykite minkštu šepetėliu.

Išorinis dulkių nusiurbimas (žr. pav. D)

Užmaukite nusiurbimo žarną **10** ant dulkių išmetimo atvamzdžio **8**. Sujunkite nusiurbimo žarną **10** su dulkių siurbliu. Informaciją, kaip prijungti prietaisą prie įvairių dulkių siurblių, rasite šios instrukcijos pabaigoje.

Dulkių siurblys turi būti pritaikytas apdirbamo ruošinio pjuvenoms, drožlėms ir dulkėms nusiurbti.

Sveikatai ypač pavojingoms, vėžį sukeliančioms, sausoms dulkėms nusiurbti būtina naudoti specialų dulkių siurblij.

Naudojimas

Paruošimas naudoti

- ▶ **Atkreipkite dėmesį į tinklo įtampą!** Elektros tinklo įtampa turi atitikti elektrinio įrankio firminėje lentelėje nurodytą įtampą. **230 V pažymėtus elektrinius įrankius galima jungti ir į 220 V įtampos elektros tinklą.**
- ▶ **Kad tausotumėte energiją, elektrinį įrankį įjunkite tik tada, kai naudosite.**

Įjungimas ir išjungimas

Norėdami **įjungti** prietaisą, pastumkite įjungimo-išjungimo jungiklį **2** pirmyn, į padėtį „I“.

Norėdami **išjungti** prietaisą, pastumkite įjungimo-išjungimo jungiklį **2** atgal, į padėtį „0“.

Švytavimo judesių skaičiaus išankstinis nustatymas (PSS 250 AE)

Regulatoriaus ratuku **1** galima pasirinkti norimą švytavimo judesių skaičių (taip pat ir prietaisui veikiant).

Reikiamas švytavimo judesių skaičius priklauso nuo apdirbamos medžiagos ir gali būti parinktas praktinių bandymų būdu.

78 | Lietuviškai

Darbo patarimai

- ▶ **Saugokite, kad darbo vietoje nesusikauptų dulkių.** Dulės lengvai užsidega.
- ▶ **Prieš padėdami prietaisą išjunkite jį ir palaukite, kol variklis visiškai sustos.**
- ▶ **Prieš pradėdami bet kokius elektrinio įrankio priežiūros ar remonto darbus, iš kištukinio lizdo ištraukite kištuką**

Šlifavimo efektyvumas ir šlifuoto paviršiaus glotnumas iš esmės priklauso nuo šlifavimo popieriaus parinkimo (grūdėtumas) bei nustatyto švytavimų skaičiaus (PSS 250 AE).

Tik geras šlifavimo popierius garantuoja šlifavimo kokybę ir padeda tausoti prietaisą.

Stenkitės visuomet vienodai prispausti prietaisą, tuomet šlifavimo popieriu naudosite ilgiau.

Stipresnis prispaudimas nepadidina šlifavimo našumo, o tik pagreitina prietaiso ir šlifavimo priemonių susidėvėjimą.

Tuo pačiu šlifavimo popieriaus lakštu, kuriuo šlifavote metalą, nešlifaukite kitų medžiagų.

Naudokite tik originalius Bosch šlifavimo priedus bei įrangą.

Priežiūra ir servisas**Priežiūra ir valymas**

- ▶ **Prieš atliekant bet kokius elektrinio įrankio reguliavimo ar priežiūros darbus reikia ištraukti kištuką iš elektros tinklo lizdo.**
- ▶ **Reguliariai valykite elektrinį įrankį ir ventiliacines angas jo korpuse, tuomet galėsite dirbti kokybiškai ir saugiai.**

Jeigu elektrinis įrankis, nepaisant gamykloje atliekamo kruopštaus gamybos ir kontrolės proceso, vis dėlto sugestų, jo remontas turi būti atliekamas įgaliotame Bosch elektrinių įrankių Klientų aptarnavimo skyriuje.

Ieškant informacijos ir užsakant atsargines dalis būtina nurodyti dešimtženklį gaminio užsakymo numerį.

Klientų aptarnavimo skyrius ir naudotojų konsultavimo tarnyba

Klientų aptarnavimo skyriuje gausite atsakymus į klausimus, susijusius su jūsų gaminio remontu, technine priežiūra bei atsarginėmis dalimis. Detalius brėžinius ir informaciją apie atsargines dalis rasite čia:

www.bosch-pt.com

Bosch naudotojų konsultavimo tarnybos specialistai mielai atsakys į klausimus apie mūsų gaminius ir papildomą įrangą.

Lietuva

Bosch įrankių servisas

Informacijos tarnyba: (037) 713350

Įrankių remontas: (037) 713352

Faksas: (037) 713354

El. paštas: service-pt@lv.bosch.com

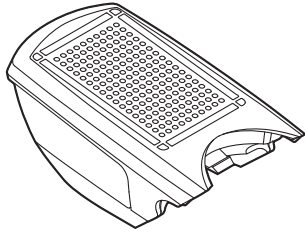
Šalinimas

Elektrinis įrankis, papildoma įranga ir pakuotė yra pagaminti iš medžiagų, tinkančių antriniam perdirbimui, ir vėliau privalo būti atitinkamai perdirbti.

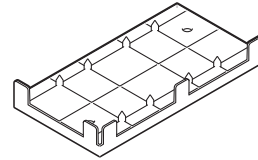
Tik ES šalims:

Pagal Europos direktyvą 2012/19/ES dėl elektros ir elektroninės įrangos atliekų ir šios direktyvos perkėlimo į nacionalinę teisę aktus, naudoti nebetinkami elektriniai įrankiai turi būti surenkami atskirai ir perdirbami aplinkai nekenksmingu būdu.

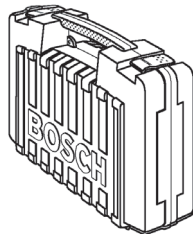
Galimi pakeitimai.



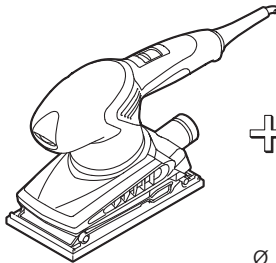
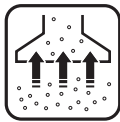
2 605 411 218



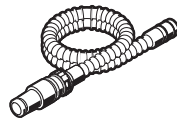
2 608 190 016



2 605 438 168



+



+



Ø 19 mm
2 600 793 009 (3 m)
1 610 793 002 (5 m)

2 607 000 748

PAS 11-21
PAS 12-27
PAS 12-27 F