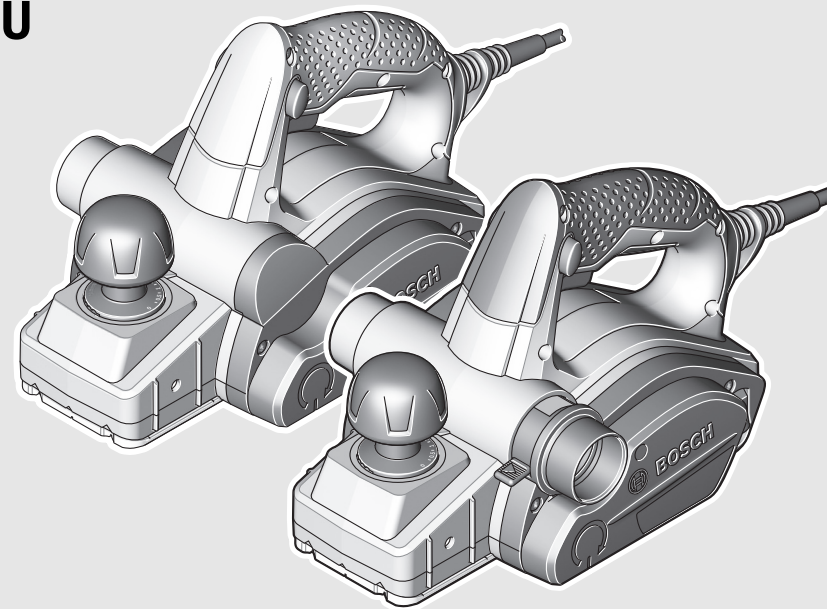


EEU

EEU



Robert Bosch Power Tools GmbH
70538 Stuttgart
GERMANY

www.bosch-pt.com

1 609 92A 1PH (2014.09) 0 / 96 EEU



1 609 92A 1PH

PHO 1500 | 2000

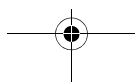
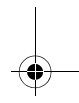
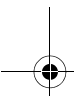
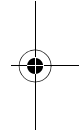
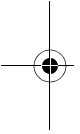
 **BOSCH**

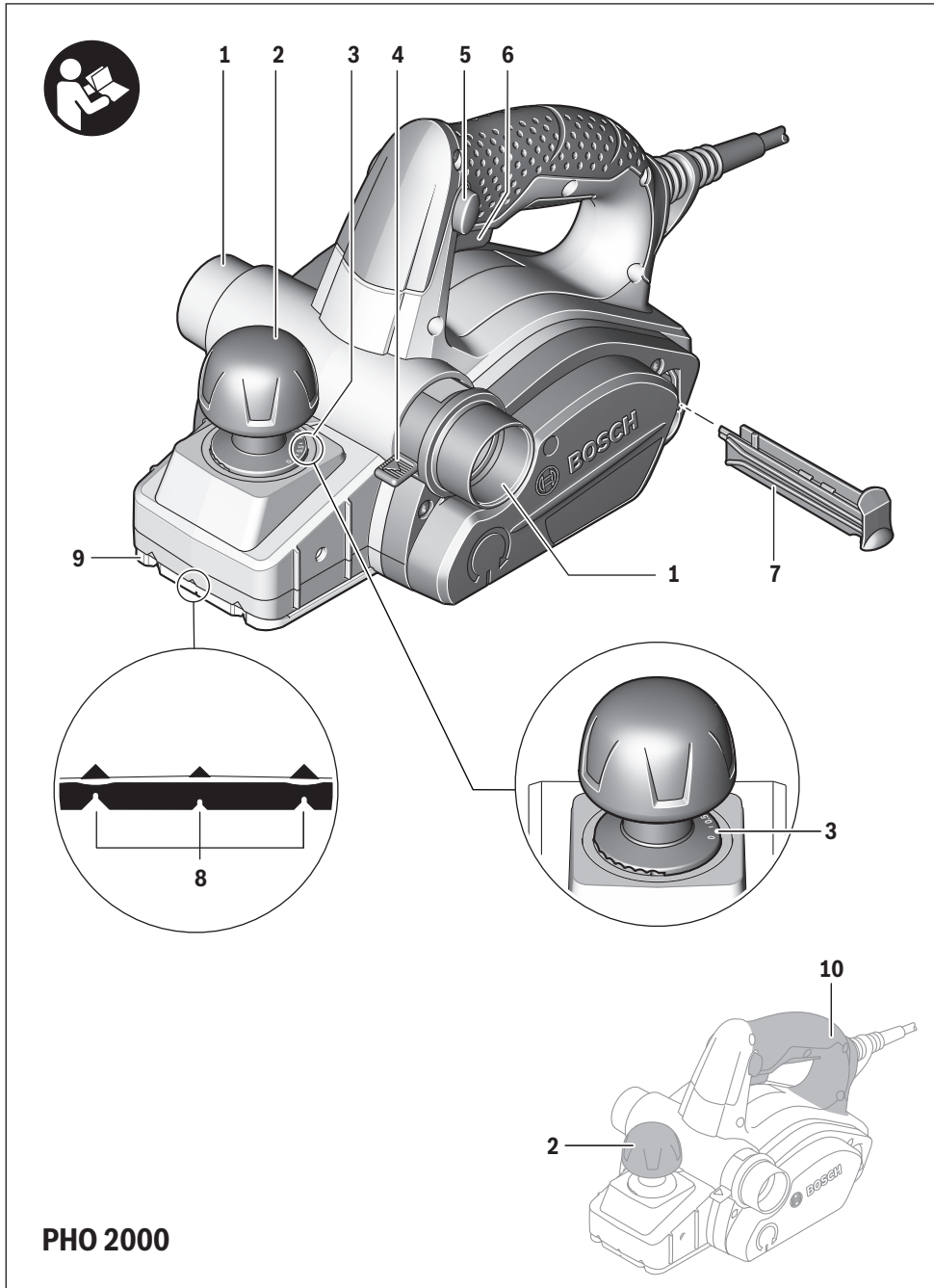
- | | |
|--|---|
| pl Instrukcja oryginalna | mk Оригинално упатство за работа |
| cs Původní návod k používání | sr Originalno uputstvo za rad |
| sk Pôvodný návod na použitie | sl Izvirna navodila |
| hu Eredeti használati utasítás | hr Originalne upute za rad |
| ru Оригинальное руководство по эксплуатации | et Algupärane kasutusjuhend |
| uk Оригінальна інструкція з експлуатації | lv Instrukcijas oriģinālvalodā |
| kk Пайдалану нұсқаулығының түпнұсқасы | lt Originali instrukcija |
| ro Instrucțiuni originale | |
| bg Оригинална инструкция | |



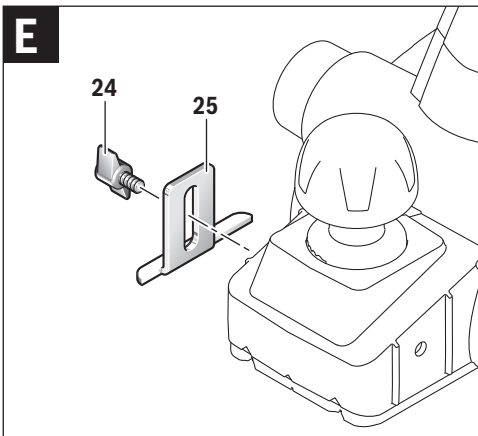
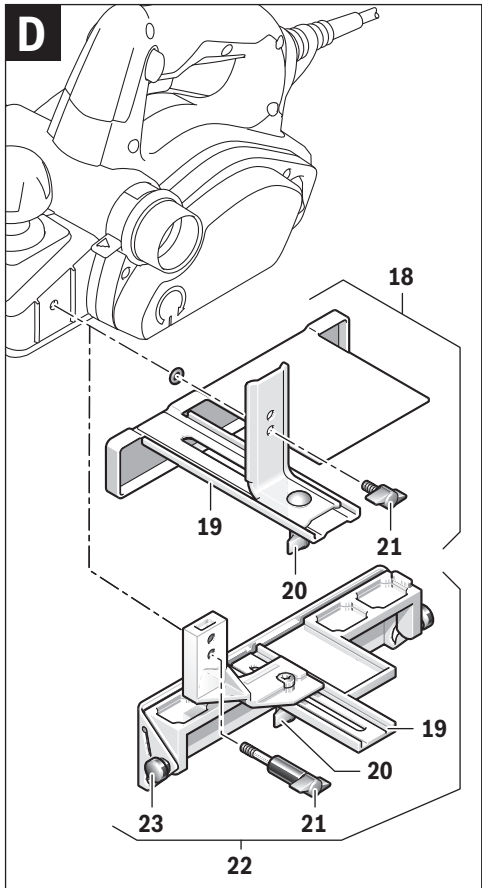
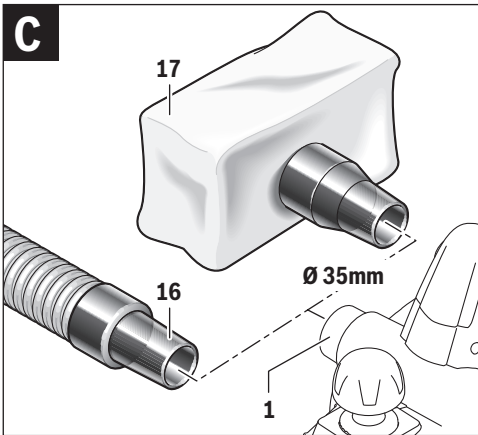
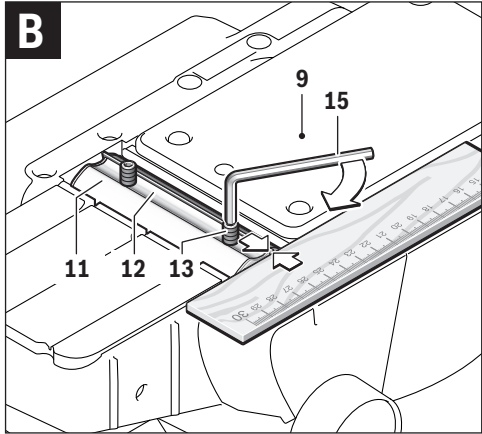
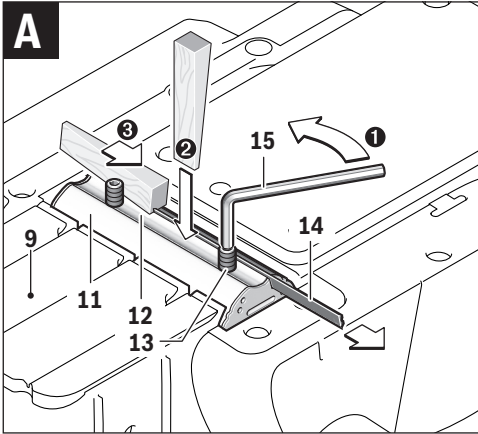


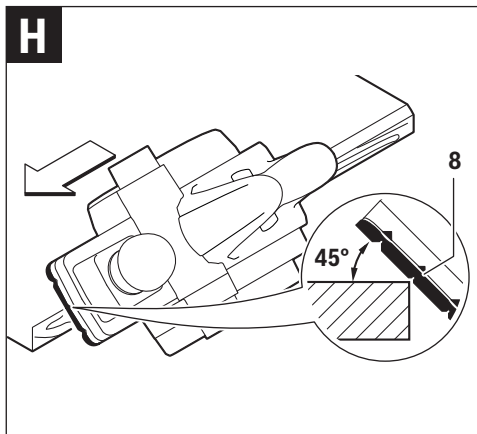
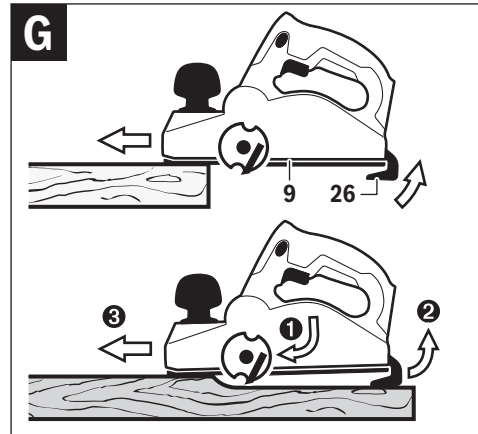
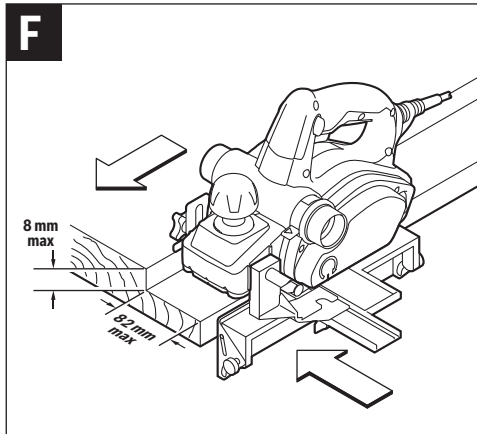
Polski	Strona	6
Česky	Strana	11
Slovensky	Strana	16
Magyar	Oldal	22
Русский	Страница	28
Українська	Сторінка	35
Қазақша	Бет	41
Română	Pagina	47
Български	Страница	52
Македонски	Страна	58
Srpski	Strana	64
Slovensko	Stran	69
Hrvatski	Stranica	74
Eesti	Lehekülg	79
Latviešu	Lappuse	84
Lietuviškai	Puslapis	89





4 |





Polski

Wskazówki bezpieczeństwa

Ogólne przepisy bezpieczeństwa dla elektronarzędzi

⚠ OSTRZEŻENIE Należy przeczytać wszystkie wskazówki i przepisy. Błędy w przestrzeganiu poniższych wskazówek mogą spowodować porażenie prądem, pożar i/lub ciężkie obrażenia ciała.

Należy starannie przechowywać wszystkie przepisy i wskazówki bezpieczeństwa dla dalszego zastosowania.

Użyte w poniższym tekście pojęcie „elektonarzędzie” odnosi się do elektronarzędzi zasilanych energią elektryczną z sieci (z przewodem zasilającym) i do elektronarzędzi zasilanych akumulatorami (bez przewodu zasilającego).

Bezpieczeństwo miejsca pracy

- ▶ **Stanowisko pracy należy utrzymywać w czystości i dobrze oświetlone.** Nieporządek w miejscu pracy lub nieoświetlona przestrzeń robocza mogą być przyczyną wypadków.
- ▶ **Nie należy pracować tym elektronarzędziem w otoczeniu zagrożonym wybuchem, w którym znajdują się np. łatwopalne ciecze, gazy lub pyły.** Podczas pracy elektronarzędziem wytwarzają się iskry, które mogą spowodować zapłon.
- ▶ **Podczas użytkowania urządzenia zwrócić uwagę na to, aby dzieci i inne osoby postronne znajdowały się w bezpiecznej odległości.** Odwrócenie uwagi może spowodować utratę kontroli nad narzędziem.

Bezpieczeństwo elektryczne

- ▶ **Wtyczka elektronarzędzia musi pasować do gniazda. Nie wolno zmieniać wtyczki w jakikolwiek sposób. Nie wolno używać wtyków adapterowych w przypadku elektronarzędzi z uziemieniem ochronnym.** Niezmienione wtyczki i pasujące gniazda zmniejszają ryzyko porażenia prądem.
- ▶ **Należy unikać kontaktu z uziemionymi powierzchniami jak rury, grzejniki, piece i lodówki.** Ryzyko porażenia prądem jest większe, gdy ciało użytkownika jest uziemione.
- ▶ **Urządzenie należy zabezpieczyć przed deszczem i wilgocią.** Przedostanie się wody do elektronarzędzia podwyższa ryzyko porażenia prądem.
- ▶ **Nigdy nie należy używać przewodu do innych czynności. Nigdy nie należy nosić elektronarzędzia, trzymając je za przewód, ani używać przewodu do zawieszenia urządzenia; nie wolno też wyciągać wtyczki z gniazdka pociągając za przewód. Przewód należy chronić przed wysokimi temperaturami, należy go trzymać z dala od oleju, ostrych krawędzi lub ruchomych części urządzenia.** Uszkodzone lub splątane przewody zwiększają ryzyko porażenia prądem.
- ▶ **W przypadku pracy elektronarzędziem pod gołym niebem, należy używać przewodu przedłużającego, dostosowanego również do zastosowań zewnętrznych.**

Użycie właściwego przedłużacza (dostosowanego do pracy na zewnątrz) zmniejsza ryzyko porażenia prądem.

- ▶ **Jeżeli nie da się uniknąć zastosowania elektronarzędzia w wilgotnym otoczeniu, należy użyć wyłącznika ochronnego różnicowo-prądowego.** Zastosowanie wyłącznika ochronnego różnicowo-prądowego zmniejsza ryzyko porażenia prądem.

Bezpieczeństwo osób

- ▶ **Podczas pracy z elektronarzędziem należy zachować ostrożność, każdą czynność wykonywać uważnie i z rozważą. Nie należy używać elektronarzędzia, gdy jest się zmęczonym lub będąc pod wpływem narkotyków, alkoholu lub lekarstw.** Moment nieuwagi przy użyciu elektronarzędzia może stać się przyczyną poważnych urazów ciała.
- ▶ **Należy nosić osobiste wyposażenie ochronne i zawsze okulary ochronne.** Noszenie osobistego wyposażenia ochronnego – maski przeciwpyłowej, obuwia z podeszwami przeciwpoślizgowymi, kasku ochronnego lub środków ochrony słuchu (w zależności od rodzaju i zastosowania elektronarzędzia) – zmniejsza ryzyko obrażeń ciała.
- ▶ **Należy unikać niezamierzonego uruchomienia narzędzia. Przed włożeniem wtyczki do gniazdka i/lub podłączeniem do akumulatora, a także przed podniesieniem lub przeniesieniem elektronarzędzia, należy upewnić się, że elektronarzędzie jest wyłączone.** Trzymanie palca na wyłączniku podczas przenoszenia elektronarzędzia lub podłączenie do prądu włączonego narzędzia, może stać się przyczyną wypadków.
- ▶ **Przed włączeniem elektronarzędzia, należy usunąć narzędzia nastawcze lub klucze.** Narzędzia lub klucze znajdujące się w ruchomych częściach urządzenia mogą doprowadzić do obrażeń ciała.
- ▶ **Należy unikać nienaturalnych pozycji przy pracy. Należy dbać o stabilną pozycję przy pracy i zachowanie równowagi.** W ten sposób możliwa będzie lepsza kontrola elektronarzędzia w nieprzewidzianych sytuacjach.
- ▶ **Należy nosić odpowiednie ubranie. Nie należy nosić luźnego ubrania ani biżuterii. Włosy, ubranie i rękawice należy trzymać z daleka od ruchomych części.** Luźne ubranie, biżuteria lub długie włosy mogą zostać wciągnięte przez ruchome części.
- ▶ **Jeżeli istnieje możliwość zamontowania urządzeń odsysających i wychwytyjących pył, należy upewnić się, że są one podłączone i będą prawidłowo użyte.** Użycie urządzenia odsysającego pył może zmniejszyć zagrożenie pyłami.

Prawidłowa obsługa i eksploatacja elektronarzędzi

- ▶ **Nie należy przeciążać urządzenia. Do pracy używać należy elektronarzędzia, które są do tego przewidziane.** Odpowiednio dobranym elektronarzędziem pracuje się w danym zakresie wydajności lepiej i bezpieczniej.
- ▶ **Nie należy używać elektronarzędzia, którego włącznik/wyłącznik jest uszkodzony.** Elektronarzędzie, którego nie można włączyć lub wyłączyć jest niebezpieczne i musi zostać naprawione.

- ▶ **Przed regulacją urządzenia, wymianą osprzętu lub po zaprzestaniu pracy narzędziem, należy wyciągnąć wtyczkę z gniazda i/lub usunąć akumulator.** Ten środek ostrożności zapobiega niezamierzonemu włączeniu się elektronarzędzia.
- ▶ **Nie używane elektronarzędzia należy przechowywać w miejscu niedostępnym dla dzieci. Nie należy udostępniać narzędzia osobom, które go nie znają lub nie przeczytały niniejszych przepisów.** Używane przez niedoświadczonych osoby elektronarzędzia są niebezpieczne.
- ▶ **Konieczna jest należyta konserwacja elektronarzędzia. Należy kontrolować, czy ruchome części urządzenia działają bez zarzutu i nie są zablokowane, czy części nie są pęknięte lub uszkodzone w taki sposób, który miałby wpływ na prawidłowe działanie elektronarzędzia. Uszkodzone części należy przed użyciem urządzenia oddać do naprawy.** Wiele wypadków spowodowanych jest przez niewłaściwą konserwację elektronarzędzi.
- ▶ **Należy stale dbać o ostrość i czystość narzędzi tnących.** O wiele rzadziej dochodzi do zakleszczenia się narzędzia tnącego, jeżeli jest ono starannie utrzymane. Zadbane narzędzia łatwiej się też prowadzi.
- ▶ **Elektronarzędzia, osprzęt, narzędzia pomocnicze itd. należy używać zgodnie z niniejszymi zaleceniami. Uwzględnić należy przy tym warunki i rodzaj wykonywanej pracy.** Niezgodne z przeznaczeniem użycie elektronarzędzia może doprowadzić do niebezpiecznych sytuacji.

Serwis

- ▶ **Naprawę elektronarzędzia należy zlecić jedynie wykwalifikowanemu fachowcowi i przy użyciu oryginalnych części zamiennych.** To gwarantuje, że bezpieczeństwo urządzenia zostanie zachowane.

Wskazówki dotyczące bezpieczeństwa pracy ze strugami

- ▶ **Przed odłożeniem elektronarzędzia należy odczekać do całkowitego zatrzymania wału nożowego.** Odstroniony obracający się wał nożowy mógłby zaczepić o powierzchnię, spowodować utratę kontroli nad narzędziem i doprowadzić do ciężkich obrażeń.
- ▶ **Elektronarzędzie należy trzymać za izolowaną rękkojęć, gdyż wał nożowy mógłby natrafić na własny przewód sieciowy.** Kontakt z przewodem sieci zasilającej może spowodować przekazanie napięcia na części metalowe urządzenia, co mogłoby spowodować porażenie prądem elektrycznym.
- ▶ **Materiał przeznaczony do obróbki należy zamocować na stabilnym podłożu i zabezpieczyć przed przesunięciem za pomocą zacisków lub w inny sposób.** Jeżeli obrabiany element przytrzymywany jest ręką lub przyciskany do ciała, pozostaje on niestabilny, co może skutkować utratą kontroli nad nim.
- ▶ **Należy używać odpowiednich przyrządów poszukiwawczych w celu lokalizacji ukrytych przewodów zasilających lub poprosić o pomoc zakłady miejskie.** Kontakt z przewodami znajdującymi się pod napięciem może doprowadzić do powstania pożaru lub porażenia elektrycznego.

Uszkodzenie przewodu gazowego może doprowadzić do wybuchu. Wniknięcie do przewodu wodociągowego powoduje szkody rzeczowe lub może spowodować porażenie elektryczne.

- ▶ **Nie wkładać rąk do wyrzutnika wiórów.** Istnieje niebezpieczeństwo skaleczenia przez obracające się elementy.
- ▶ **Elektronarzędzie uruchomić przed zetknięciem freza z materiałem.** W przeciwnym wypadku istnieje niebezpieczeństwo odrzutu, gdy użyte narzędzie zablokuje się w obrabianym przedmiocie.
- ▶ **Podczas obróbki strug należy trzymać w taki sposób, aby podstawa struga przylegała płasko do obrabianego materiału.** W przeciwnym wypadku strug mógłby się przechylić podczas zagłębiania się w materiale i spowodować obrażenia.
- ▶ **Nie należy nigdy obrabiać materiału, w którym znajdują się przedmioty metalowe, gwoździe lub śruby.** Może to spowodować uszkodzenie noża i wału nożowego, a także zwiększenie poziomu drgań.

Opis urządzenia i jego zastosowania



Należy przeczytać wszystkie wskazówki i przepisy. Błędy w przestrzeganiu poniższych wskazówek mogą spowodować porażenie prądem, pożar i/lub ciężkie obrażenia ciała.

Użycie zgodne z przeznaczeniem

Elektronarzędzie przeznaczone jest do heblowania na twardej i stabilnym podłożu materiałów drewnianych, np. belek lub desek. Stosowane może być też do fazowania krawędzi i do strugania wręgów (felcowania).

Przedstawione graficznie komponenty

Numeracja przedstawionych graficznie komponentów odnosi się do schematu elektronarzędzia na stronach graficznych.

- 1 Wyrzut wiórów (PHO 2000: do wyboru z prawej/z lewej)
- 2 Gałka do regulacji głębokości strugania (pokrycie gumowe)
- 3 Podziółka głębokości strugania
- 4 Dźwignia do przestawiania kierunku wyrzutu wiórów (PHO 2000)
- 5 Blokada włącznika/wyłącznika
- 6 Włącznik/wyłącznik
- 7 Magazynek
- 8 Rowki typu „V”
- 9 Stopka struga
- 10 Rękkojęć (pokrycie gumowe)
- 11 Głowica nożowa
- 12 Element mocujący noża
- 13 Śruba mocująca noża
- 14 Nóż z węglików spiekanych (HM/TC)
- 15 Klucz sześciokątny
- 16 Wąż odkurzacza (Ø 35 mm)*
- 17 Worek na pył/wióry*

8 | Polski

- 18 Prowadnica równoległa*
 19 Podziałka szerokości wręgowania*
 20 Nakrętka ustalająca do regulacji szerokości wręgowania*
 21 Śruba mocująca prowadnicy równoległej/kątowej*
 22 Prowadnica kątowa*
 23 Nakrętka ustalająca do regulacji kąta*
 25 Śruba mocująca ogranicznika głębokości wręgowania*
 24 Ogranicznik głębokości wręgowania*
 26 Stopka parkująca

*Przedstawiony na rysunkach lub opisany w instrukcji użytkownika sprzęt nie wchodzi w skład wyposażenia standardowego. Kompletny asortyment wyposażenia dodatkowego można znaleźć w naszym katalogu osprzętu.

Dane techniczne

Strug		PHO 1500	PHO 2000
Numer katalogowy		3 603 BA4 0..	3 603 BA4 1..
Moc znamionowa	W	550	680
Moc wyjściowa	W	280	400
Prędkość obrotowa bez obciążenia	min ⁻¹	19500	19500
Głębokość strugania	mm	0 – 1,5	0 – 2,0
Głębokość wręgowania	mm	0 – 8	0 – 8
maks. szerokość strugania	mm	82	82
Ciężar odpowiednio do EPTA-Procedure 01:2014	kg	2,4	2,4
Klasa ochrony		□/II	□/II

Dane aktualne są dla napięcia znamionowego [U] 230 V. Przy napięciach odbiegających od powyższego i w przypadku modeli specyficznych dla danego kraju dane te mogą się różnić.

Informacja na temat hałasu i wibracji

Emisja hałasu została określona zgodnie z EN 60745-2-14.

Określony wg skali A poziom hałasu emitowanego przez urządzenie wynosi standardowo: poziom ciśnienia akustycznego 86 dB(A); poziom mocy akustycznej 97 dB(A). Niepewność pomiaru K = 3 dB.

Stosować środki ochrony słuchu!

Wartości łączne drgań a_h (suma wektorowa z trzech kierunków) i niepewność pomiaru K oznaczone zgodnie z normą EN 60745 wynoszą:

$$a_h = 4,5 \text{ m/s}^2, K = 1,5 \text{ m/s}^2.$$

Poziom drgań podany w tych wskazówkach został pomierzony zgodnie z wymaganiami normy EN 60745 dotyczącej procedury pomiarów i można go użyć do porównywania elektronarzędzi. Można go też użyć do wstępnej oceny ekspozycji na drgania.

Podany poziom drgań jest reprezentatywny dla podstawowych zastosowań elektronarzędzia. Jeżeli elektronarzędzie użyte zostanie do innych zastosowań, z innymi narzędziami roboczymi, z różnym osprzętem, a także jeśli nie będzie wystarczająco konserwowane, poziom drgań może odbiegać od podanego. Podane powyżej przyczyny mogą spowodować podwyższenie ekspozycji na drgania podczas całego czasu pracy.

Aby dokładnie ocenić ekspozycję na drgania, trzeba wziąć pod uwagę także okresy, gdy urządzenie jest wyłączone, lub gdy jest wprawdzie włączone, ale nie jest używane do pracy. W ten sposób łączna (obliczana na pełny wymiar czasu pracy) ekspozycja na drgania może okazać się znacznie niższa.


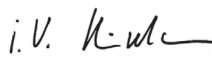
Należy wprowadzić dodatkowe środki bezpieczeństwa, mające na celu ochronę operatora przed skutkami ekspozycji na drgania, np.: konserwacja elektronarzędzia i narzędzi roboczych, zabezpieczenie odpowiedniej temperatury rąk, ustalenie kolejności operacji roboczych.

Deklaracja zgodności 

Oświadczamy z pełną odpowiedzialnością, że produkt przedstawiony w rozdziale „Dane techniczne” odpowiada wymaganiom następujących dyrektyw: 2011/65/UE, 2014/30/UE, 2006/42/WE wraz ze zmianami oraz następujących norm: EN 60745-1, EN 60745-2-14, EN 50581.

Dokumentacja techniczna (2006/42/WE):
 Robert Bosch Power Tools GmbH, PT/ETM9,
 70538 Stuttgart, GERMANY

Henk Becker Helmut Heinzelmann
 Executive Vice President Head of Product Certification
 Engineering PT/ETM9

 i.V. 

Robert Bosch Power Tools GmbH
 70538 Stuttgart, GERMANY
 Stuttgart, 01.01.2017

Montaż

- ▶ **Przed wszystkimi pracami przy elektronarzędziu należy wyciągnąć wtyczkę z gniazda.**

Wymiana narzędzi

- ▶ **Zachować ostrożność przy wymianie noża. Nie chwycić noża za ostrze.** Istnieje niebezpieczeństwo skaleczenia się o krawędzie tnące.

Należy stosować wyłącznie oryginalne noże do struga typu HM/TC firmy Bosch.

Wykonany z węglików spiekanych nóż (HM/TC) ma dwa ostrza i można go stosować dwustronnie. Po stopieniu obu krawędzi tnących, nóż **14** należy wymienić. Noży z węglików spiekanych (HM/TC) nie wolno ostrzyć.

Demontaż noża (zob. rys. A)

Aby obrócić lub wymienić nóż **14**, należy przekręcić głowicę **11** tak, by znalazła się ona w pozycji równoległej do stopki **9** struga.

- Zwolnić nieco obie śruby mocujące **13** za pomocą klucza imbusowego **15**, obracając je o ok. 1 – 2 obrotów.
- W razie potrzeby element mocujący **12** można poluzować lekkim uderzeniem odpowiedniego narzędzia, np. drewnianego klina.
- Wsuwając bokiem kawałek drewna, wypchać nóż **14** z głowicy **11**.

Montaż noża (zob. rys. B)

Równomierna regulacja wysokości noża przy wymianie lub zmianie krawędzi tnącej, zapewniona jest przez specjalny rowek prowadzący, znajdujący się na nożu.

Jeżeli zaistnieje taka potrzeba, należy wyczyścić osadzenie noża w elemencie mocującym **12**, jak również sam nóż **14**.

Podczas montażu noża, należy zwrócić uwagę, aby był on dobrze osadzony w prowadnicy elementu mocującego **12** i przebiegał równo z krawędzią boczną tylnej stopki struga **9**. Na zakończenie montażu należy mocno dociągnąć obie śruby mocujące **13** za pomocą klucza imbusowego **15**.

Wskazówka: Przed rozpoczęciem pracy z narzędziem należy skontrolować, czy śruby **13** są wystarczająco mocno dokręcone. Przekręć głowicę **11** ręką na uprzednią pozycję i upewnij się, że nóż struga swobodnie się porusza (nigdzie nie zaczepta).

Odsysanie pyłów/wiórów

- ▶ Pyły niektórych materiałów, na przykład powłok malarskich z zawartością ołowiu, niektórych gatunków drewna, minerałów lub niektórych rodzajów metalu, mogą stanowić zagrożenie dla zdrowia. Bezpośredni kontakt fizyczny z pyłami lub przedostanie się ich do płuc może wywołać reakcje alergiczne i/lub choroby układu oddechowego operatora lub osób znajdujących się w pobliżu.
- Niektóre rodzaje pyłów, np. dębiny lub buczyny uważane są za rakotwórcze, szczególnie w połączeniu z substancjami do obróbki drewna (chromiany, impregnaty do drewna). Materiały, zawierające azbest mogą być obrabiane jedynie przez odpowiednio przeszkolony personel.
 - W razie możliwości należy stosować odsysanie pyłu dostosowane do rodzaju obrabianego materiału.
 - Należy zawsze dbać o dobrą wentylację stanowiska pracy.
 - Zaleca się noszenie maski przeciwpyłowej z pochłaniaczem klasy P2.

Należy stosować się do aktualnie obowiązujących w danym kraju przepisów, regulujących zasady obchodzenia się z materiałami przeznaczonymi do obróbki.

Wyrzut wiórów **1** musi być regularnie czyszczony. Do czyszczenia zatkanego wyrzutu wiórów należy użyć odpowiedniego narzędzia, np. kawałka drewna, sprężonego powietrza itp.

- ▶ **Nie wkładać rąk do wyrzutnika wiórów.** Istnieje niebezpieczeństwo skaleczenia przez obracające się elementy.

Aby zagwarantować optymalną wydajność odsysania, należy zawsze stosować zewnętrzne źródło odsysania pyłu lub worek na pył/wióry.

Odsysanie zewnętrzne (zob. rys. C)

Z obu stron wyrzutnika wiórów (w przypadku modelu PHO 2000) lub z jednej strony (w przypadku modelu PHO 1500) można zamocować wąż odsysający (Ø 35 mm) **16** (osprzęt).

Połączyć wąż **15** z odkurzaczem (osprzęt). Sposoby przyłączenia do różnych odkurzaczy umieszczone zostały na końcu niniejszej instrukcji.

Odkurzacze musi być dostosowany do rodzaju obrabianego materiału.

Do odsysania szczególnie niebezpiecznych dla zdrowia pyłów rakotwórczych należy używać odkurzacza specjalnego.

Odsysanie do worka (zob. rys. C)

Drobniejsze prace można przeprowadzać z podłączonym workiem na pył/wióry (osprzęt) **17**. Wstawić króciec odsysający do wyrzutnika wiórów **1**. Dla zapewnienia optymalnej wydajności odsysania, worek na pył i wióry **17** należy regularnie opróżniać.

Wyrzut wiórów na prawą lub lewą stronę (PHO 2000)

Za pomocą dźwigni **4** możliwe jest przestawienie wyrzutu wiórów **1** na prawą lub lewą stronę. Dźwignię **4** należy zawsze wciskać do końca – aż do jej zaskoczenia w zapadce. Wybrany kierunek wyrzutu wiórów ukazywany jest na dźwigni **4** za pomocą symbolu w kształcie strzałki.

Praca**Rodzaje pracy****Ustawianie głębokości strugania**

Za pomocą pokrętki **2** można bezstopniowo ustawić głębokość strugania, wynoszącą 0 – 1,5 mm (PHO 1500) lub 0 – 2,0 mm (PHO 2000), kierując się podziałką głębokości strugania **3** (podziałka skali = 0,25 mm).

Stopka parkująca (zob. rys. G)

Stopka parkująca **26** umożliwia bezpieczne odłożenie elektronarzędzia podczas pracy, bez ryzyka uszkodzenia przedmiotu obrabianego lub noża struga. Podczas obróbki stopka parkująca **26** unosi się do góry i zwalnia tylną część podstawy struga **9**.

Wskazówka: Nie wolno demontować stopki parkującej **26**.

Uruchamianie

- ▶ **Należy zwrócić uwagę na napięcie sieci! Napięcie źródła prądu musi zgadzać się z danymi na tabliczce znamionowej elektronarzędzia. Elektronarzędzia przeznaczone do pracy pod napięciem 230 V można przyłączać również do sieci 220 V.**

10 | Polski

Włączanie/wyłączanie

Aby **włączyć** elektronarzędzie należy **najpierw** zwolnić blokadę **5**, a **następnie** wcisnąć włącznik/wyłącznik **6** i przytrzymać go w tej pozycji.

Aby **wyłączyć** elektronarzędzie, należy zwolnić włącznik/wyłącznik **6**.

Aby zaoszczędzić energię elektryczną, elektronarzędzie należy włączać tylko wówczas, gdy jest ono używane.

Wskazówka: Ze względów bezpieczeństwa włącznik/wyłącznik **6** nie może zostać zablokowany do pracy ciągłej. Przez cały czas obróbki musi być wciśnięty przez obsługującego.

Aby zaoszczędzić energię elektryczną, elektronarzędzie należy włączać tylko wówczas, gdy jest ono używane.

Wskazówki dotyczące pracy**Struganie (zob. rys. G)**

Nastawić pożądaną głębokość strugania i oprzeć elektronarzędzie przednią częścią podstawy struga **9** o przedmiot przeznaczony do obróbki.

▶ **Przed wszystkimi pracami przy elektronarzędziu należy wyciągnąć wtyczkę z gniazda.**

▶ **Elektonarzędzie uruchomić przed zetknięciem freza z materiałem.** W przeciwnym wypadku istnieje niebezpieczeństwo odrzutu, gdy użyte narzędzie zablokuje się w obrabianym przedmiocie.

Włączyć elektronarzędzie i prowadzić po powierzchni obrabianego przedmiotu, zachowując przy tym równomierny posuw.

Aby uzyskać wysoką jakość obróbki, należy zachować jedynie lekki posuw, starając się przy tym wypośredkować nacisk na podstawę struga.

Do obróbki twardych materiałów, np. twardego drewna, a także przy wykorzystaniu maksymalnej szerokości strugania, należy ustawić jedynie niewielką głębokość strugania i w razie potrzeby zmniejszyć posuw struga.

Zbyt duży posuw zmniejsza jakość obróbki powierzchni i może prowadzić do szybkiego zatkania się wyrzutnika wiórów.

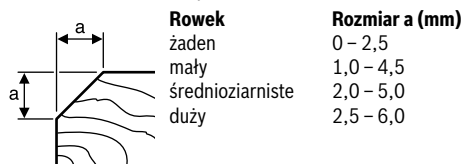
Tylko ostre noże gwarantują dobrą jakość obróbki i zapobiegają uszkodzeniom elektronarzędzia.

Wbudowana stopka parkująca **26** umożliwia kontynuację procesu obróbki po przerwie dokonanej w dowolnym miejscu przedmiotu obrabianego:

- Ustawić elektronarzędzie na miejsce, w którym ma być kontynuowana obróbka, odchylając uprzednio ku dołowi stopkę parkującą.
- Włączyć elektronarzędzie.
- Przełożyć punkt ciężkości na przednią podstawę struga i powoli przesunąć elektronarzędzie do przodu (➊). Spowoduje to przesunięcie się stopki parkującej (➋) do przodu – w taki sposób, że tylna część podstawy struga ponownie oprze się na przedmiocie obrabianym.
- Prowadzić elektronarzędzie przez obrabianą powierzchnię, wymuszając równomierny posuw (➌).

Fazowanie krawędzi (zob. rys. H)

Znajdujące się w przedniej podstawie struga rowki typu V umożliwiają szybsze i łatwiejsze fazowanie krawędzi. W zależności od pożądanej szerokości fazy należy zastosować odpowiedni rowek. W tym celu należy umieścić strug rowkiem typu V na krawędź przedmiotu przeznaczanego do obróbki i i prowadzić go wzdłuż tej krawędzi.

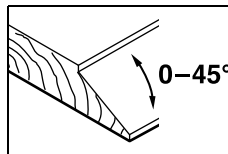
**Struganie przy użyciu prowadnicy równoległej/kątowej (zob. rys. D – F)**

Zamontować prowadnicę równoległą **18** lub kątową **22** za pomocą śruby mocującej **21** na elektronarzędziu. W razie potrzeby zamontować ogranicznik głębokości wręgowania **24** za pomocą śruby mocującej **25** na elektronarzędziu.

Zwolnić nakrętkę **20** i ustawić pożądaną szerokość wręgowania na podziółce **19**. Ponownie dokręcić nakrętkę **20**.

Ustawić pożądaną głębokość wręgowania za pomocą ogranicznika głębokości **24**.

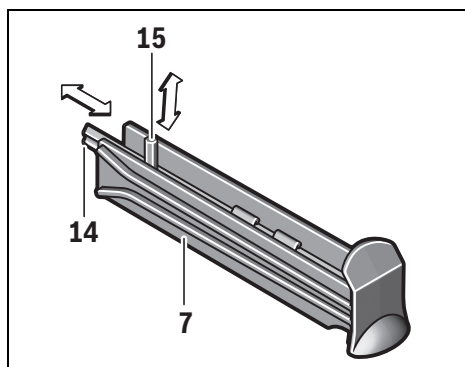
Dokonać kilkakrotnie procesu obróbki, aż do osiągnięcia pożądanego głębokości wręgu. Strug należy prowadzić, wywierając nacisk z boku.

Ukosowanie za pomocą prowadnicy kątowej

Podczas ukosowania wręgów i powierzchni należy ustawić pożądaną kąt ukosu, kierując się kątem **23**.

Magazynek

W magazynku **7** można umieścić – jak ukazano na rysunku – nóż do struga **14** (tylko w przypadku modelu PHO 2000) i klucz imbusowy **15**. Aby wyjąć zawartość magazynka, należy całkowicie wyciągnąć magazzynek **7** ze struga.



Konserwacja i serwis

Konserwacja i czyszczenie

- ▶ **Przed wszystkimi pracami przy elektronarzędziu należy wyciągnąć wtyczkę z gniazda.**
- ▶ **Aby zapewnić bezpieczną i wydajną pracę, elektronarzędzie i szczeliny wentylacyjne należy utrzymywać w czystości.**

Stopce parkującej **26** należy zapewnić swobodę poruszania; należy ją też regularnie czyścić.

Jeżeli konieczna okaże się wymiana przewodu przyłączeniowego, należy zlecić ją firmie Bosch lub w autoryzowanym przez firmę Bosch punkcie naprawy elektronarzędzi, co pozwoli uniknąć ryzyka zagrożenia bezpieczeństwa.

Obsługa klienta oraz doradztwo dotyczące użytkowania

W punkcie obsługi klienta można uzyskać odpowiedzi na pytania dotyczące napraw i konserwacji nabytego produktu, a także dotyczące części zamiennych. Rysunki rozłożeniowe oraz informacje dotyczące części zamiennych można znaleźć również pod adresem:

www.bosch-pt.com

Nasz zespół doradztwa dotyczącego użytkowania odpowie na wszystkie pytania związane z produktami firmy Bosch oraz ich osprzętem.

Przy wszystkich zgłoszeniach oraz zamówieniach części zamiennych konieczne jest podanie 10-cyfrowego numeru katalogowego elektronarzędzia zgodnie z danymi na tabliczce znamionowej.

Polska

Robert Bosch Sp. z o.o.
Serwis Elektronarzędzi
Ul. Szyszkowa 35/37
02-285 Warszawa
Na www.bosch-pt.pl znajdują Państwo wszystkie szczegóły dotyczące usług serwisowych online.
Tel.: 22 7154460
Faks: 22 7154441
E-Mail: bsc@pl.bosch.com
Infolinia Działu Elektronarzędzi: 801 100900
(w cenie połączenia lokalnego)
E-Mail: elektronarzedzia.info@pl.bosch.com
www.bosch.pl

Usuwanie odpadów

Elektronarzędzia, osprzęt i opakowanie należy poddać utylizacji zgodnie z obowiązującymi zasadami ochrony środowiska.

Nie wolno wyrzucać elektronarzędzi do odpadów z gospodarstwa domowego!

Tylko dla państw należących do UE:



Zgodnie z europejską wytyczną 2012/19/UE o starych, zużytych narzędziach elektrycznych i elektronicznych i jej stosowania w prawie krajowym, wyeliminowane, niezdatne do użycia elektronarzędzia należy zbierać osobno i doprowadzić do ponownego użytkowania zgodnego z zasadami ochrony środowiska.

Zastrzega się prawo dokonywania zmian.

Česky

Bezpečnostní upozornění

Všeobecná varovná upozornění pro elektronářadí

VAROVÁNÍ Čtěte všechna varovná upozornění a pokyny. Zanedbání při dodržování varovných upozornění a pokynů mohou mít za následek zásah elektrickým proudem, požár a/nebo těžká poranění.

Všechna varovná upozornění a pokyny do budoucna uschovejte.

Ve varovných upozorněních použitý pojem „elektronářadí“ se vztahuje na elektronářadí provozované na el. síti (se síťovým kabelem) a na elektronářadí provozované na akumulátoru (bez síťového kabelu).

Bezpečnost pracovního místa

- ▶ **Udržujte Vaše pracovní místo čisté a dobře osvětlené.** Nepořádek nebo neosvětlené pracovní oblasti mohou vést k úrazům.
- ▶ **S elektronářadím nepracujte v prostředí ohroženém explozí, kde se nacházejí hořlavé kapaliny, plyny nebo prach.** Elektronářadí vytváří jiskry, které mohou prach nebo páry zapálit.
- ▶ **Děti a jiné osoby udržujte při použití elektronářadí daleko od Vašeho pracovního místa.** Při rozptýlení můžete ztratit kontrolu nad strojem.

Elektrická bezpečnost

- ▶ **Přípojovací zástrčka elektronářadí musí lícovat se zásuvkou. Zástrčka nesmí být žádným způsobem upravena. Společně s elektronářadím s ochranným uzemněním nepoužívejte žádné adaptérové zástrčky.** Neupravené zástrčky a vhodné zásuvky snižují riziko zásahu elektrickým proudem.
- ▶ **Zabraňte kontaktu těla s uzemněnými povrchy, jako např. potrubí, topení, sporáky a chladničky.** Je-li Vaše tělo uzemněno, existuje zvýšené riziko zásahu elektrickým proudem.
- ▶ **Chraňte stroj před deštěm a vlhkem.** Vniknutí vody do elektronářadí zvyšuje nebezpečí zásahu elektrickým proudem.

12 | Česky

- ▶ **Dbejte na účel kabelu, nepoužívejte jej k nošení či zavěšení elektronářadí nebo k vytažení zástrčky ze zásuvky. Udržujte kabel daleko od tepla, oleje, ostrých hran nebo pohyblivých dílů stroje.** Poškozené nebo spletené kabely zvyšují riziko zásahu elektrickým proudem.
- ▶ **Pokud pracujete s elektronářadím venku, použijte pouze takové prodlužovací kabely, které jsou způsobilé i pro venkovní použití.** Použití prodlužovacího kabelu, jež je vhodný pro použití venku, snižuje riziko zásahu elektrickým proudem.
- ▶ **Pokud se nelze vyhnout provozu elektronářadí ve vlhkém prostředí, použijte proudový chránič.** Nasazení proudového chrániče snižuje riziko zásahu elektrickým proudem.

Bezpečnost osob

- ▶ **Buďte pozorní, dávejte pozor na to, co děláte a přistupujte k práci s elektronářadím rozumně. Nepoužívejte žádné elektronářadí pokud jste unaveni nebo pod vlivem drog, alkoholu nebo léků.** Moment nepozornosti při použití elektronářadí může vést k vážným poraněním.
 - ▶ **Noste osobní ochranné pomůcky a vždy ochranné brýle.** Nošení osobních ochranných pomůcek jako maska proti prachu, bezpečnostní obuv s protiskluzovou podrážkou, ochranná přilba nebo sluchátka, podle druhu nasazení elektronářadí, snižují riziko poranění.
 - ▶ **Zabraňte neúmyslnému uvedení do provozu. Přesvědčte se, že je elektronářadí vypnuté dříve než jej uchopíte, poneseťe či připojíte na zdroj proudu a/nebo akumulátor.** Máte-li při nošení elektronářadí prst na spínači nebo pokud stroj připojíte ke zdroji proudu zapnutý, pak to může vést k úrazům.
 - ▶ **Než elektronářadí zapnete, odstraňte seřizovací nástroje nebo šroubováky.** Nástroj nebo klíč, který se nachází v otáčivém dílu stroje, může vést k poranění.
 - ▶ **Vyvarujte se abnormálního držení těla. Zajistěte si bezpečný postoj a udržujte vždy rovnováhu.** Tím můžete elektronářadí v neočekávaných situacích lépe kontrolovat.
 - ▶ **Noste vhodný oděv. Nenoste žádný volný oděv nebo šperky. Vlasy, oděv a rukavice udržujte daleko od pohybujících se dílů.** Volný oděv, šperky nebo dlouhé vlasy mohou být zachyceny pohybujícími se díly.
 - ▶ **Lze-li namontovat odsávací či zachycující přípravky, přesvědčte se, že jsou připojeny a správně použity.** Použití odsávání prachu může snížit ohrožení prachem.
- Svědomitě zacházení a používání elektronářadí**
- ▶ **Stroj nepřetěžujte. Pro svou práci použijte k tomu určené elektronářadí.** S vhodným elektronářadím budete pracovat v udané oblasti výkonu lépe a bezpečněji.
 - ▶ **Nepoužívejte žádné elektronářadí, jehož spínač je vadný.** Elektronářadí, které nelze zapnout či vypnout je nebezpečné a musí se opravit.
 - ▶ **Než provedete seřízení stroje, výměnu dílů příslušenství nebo stroj odložíte, vytáhněte zástrčku ze zásuvky a/nebo odstraňte akumulátor.** Toto preventivní opatření zabrání neúmyslnému zapnutí elektronářadí.
- ▶ **Uchovávejte nepoužívané elektronářadí mimo dosah dětí. Nenechte stroj používat osobám, které se strojem nejsou seznámeny nebo nečetly tyto pokyny.** Elektronářadí je nebezpečné, je-li používáno nezkušenými osobami.
 - ▶ **Pečujte o elektronářadí svědomitě. Zkontrolujte, zda pohyblivé díly stroje bezvadně fungují a nevzpříčují se, zda díly nejsou zlomené nebo poškozené tak, že je omezena funkce elektronářadí. Poškozené díly nechte před nasazením stroje opravit.** Mnoho úrazů má příčinu ve špatně udržovaném elektronářadí.
 - ▶ **Řezné nástroje udržujte ostré a čisté.** Pečlivě ošetřované řezné nástroje s ostrými řeznými hranami se méně vzpříčují a dají se lehčeji vést.
 - ▶ **Používejte elektronářadí, příslušenství, nasazovací nástroje apod. podle těchto pokynů. Respektujte přitom pracovní podmínky a prováděnou činnost.** Použití elektronářadí pro jiné než určující použití může vést k nebezpečným situacím.

Servis

- ▶ **Nechte Vaše elektronářadí opravit pouze kvalifikovaným odborným personálem a pouze s originálními náhradními díly.** Tím bude zajištěno, že bezpečnost stroje zůstane zachována.

Bezpečnostní upozornění pro hoblíky

- ▶ **Než elektronářadí odložíte, vyčkejte stavu klidu nožové hřídele.** Volně položená rotující nožová hřídel se může zaseknout do povrchu a vést ke ztrátě kontroly a též k těžkým poraněním.
- ▶ **Držte elektronářadí jen na izolovaných plochách rukojetí, poněvadž nožová hřídel může zasáhnout vlastní síťový kabel.** Kontakt s elektrickým vedením pod napětím může vést pod napětí i kovové díly stroje a vést k zásahu elektrickým proudem.
- ▶ **Obrobek upevněte a zajistěte pomocí svěrek či jiným způsobem na stabilním podkladu.** Když držíte obrobek jenom rukou nebo proti Vašemu tělu, zůstává nestabilní, což může vést ke ztrátě kontroly.
- ▶ **Použijte vhodné detekční přístroje na vyhledání skrytých rozvodných vedení nebo kontaktujte místní dodavatelskou společnost.** Kontakt s elektrickým vedením může vést k požáru a úderu elektrickým proudem. Poškození vedení plynu může vést k výbuchu. Proniknutí do vodovodního potrubí způsobí věcné škody nebo může způsobit úder elektrickým proudem.
- ▶ **Nesahejte rukama do výfuku třísek.** Můžete se poranit o rotující díly.
- ▶ **Elektronářadí ved'te proti obrobku pouze zapnuté.** Jinak existuje nebezpečí zpětného rázu, pokud se nasazený nástroj v obrobku vzpříčí.
- ▶ **Při práci držte hoblíky vždy tak, aby patka hoblíku plochou přiléhala na obrobek.** Jinak se může hoblík zpříčít a vést k poraněním.
- ▶ **Nikdy nehoblujte přes kovové předměty, hřebíky nebo šrouby.** Nože a nožová hřídel se mohou poškodit a vést ke zvýšeným vibracím.

Popis výrobku a specifikací



Čtete všechna varovná upozornění a pokyny. Zanedbání při dodržování varovných upozornění a pokynů mohou mít za následek úraz elektrickým proudem, požár a/nebo těžká poranění.

Určené použití

Elektronářadí je určeno k hoblování dřevěných materiálů na pevné podložce jako např. trámů a prken. Hodí se i ke srážení hran a k drážkování.

Zobrazené komponenty

Číslování zobrazených komponent se vztahuje na zobrazení elektronářadí na grafické straně.

- 1 Výfuk třísek (PHO 2000: volitelně vpravo/vlevo)
- 2 Otočný knoflík pro nastavení hloubky třísky (izolovaná plocha rukojeti)
- 3 Stupnice hloubky třísky
- 4 Přestavovací páčka směru výfuku třísek (PHO 2000)
- 5 Blokování zapnutí spínače
- 6 Spínač
- 7 Úložná přihrádka

- 8 V-drážky
- 9 Patka hoblíku
- 10 Rukojeť (izolovaná plocha rukojeti)
- 11 Nožová hlava
- 12 Upínací prvek hoblovacího nože
- 13 Upevňovací šroub hoblovacího nože
- 14 Hoblovací nůž HM/TC
- 15 Klíč na vnitřní šestihrany
- 16 Odsávací hadice (Ø 35 mm) *
- 17 Sáček na prach/třísky*
- 18 Podélný doraz*
- 19 Stupnice šířky drážky*
- 20 Zajišťovací matice pro nastavení šířky drážky*
- 21 Upevňovací šroub podélného/úhlového dorazu*
- 22 Úhlový doraz*
- 23 Zajišťovací matice pro nastavení úhlu*
- 25 Upevňovací šroub dorazu hloubky drážky*
- 24 Doraz hloubky drážky*
- 26 Parkovací botka

*Zobrazené nebo popsané příslušenství nepatří k standardnímu obsahu dodávky. Kompletní příslušenství naleznete v našem programu příslušenství.

Technická data

Hoblík		PHO 1500	PHO 2000
Objednací číslo		3 603 BA4 0..	3 603 BA4 1..
Jmenovitý příkon	W	550	680
Výstupní výkon	W	280	400
Otáčky naprázdno	min ⁻¹	19500	19500
Hloubka třísky	mm	0 – 1,5	0 – 2,0
Hloubka drážky	mm	0 – 8	0 – 8
Max. šířka hoblování	mm	82	82
Hmotnost podle EPTA-Procedure 01:2014	kg	2,4	2,4
Třída ochrany		□/II	□/II

Údaje platí pro jmenovité napětí [U] 230 V. U odlišných napětí a podle země specifických provedení se mohou tyto údaje lišit.

Informace o hluku a vibracích

Hodnoty hlučnosti zjištěny podle EN 60745-2-14.

Hodnocená hladina hluku stroje A činí typicky: hladina akustického tlaku 86 dB(A); hladina akustického výkonu 97 dB(A). Nepřesnost K = 3 dB.

Noste chrániče sluchu!

Celkové hodnoty vibrací a_h (vektorový součet tří os) a nepřesnost K stanoveny podle EN 60745:

$$a_h = 4,5 \text{ m/s}^2, K = 1,5 \text{ m/s}^2.$$

V těchto pokynech uvedená úroveň vibrací byla změřena podle měřících metod normovaných v EN 60745 a může být použita pro vzájemné porovnání elektronářadí. Hodí se i pro předběžný odhad zatížení vibracemi.

Uvedená úroveň vibrací reprezentuje hlavní použití elektronářadí. Pokud se ovšem bude elektronářadí používat pro jiné práce, s odlišným příslušenstvím, s jinými nástroji nebo

s nedostatečnou údržbou, může se úroveň vibrací lišit. To může zatížení vibracemi po celou pracovní dobu zřetelně zvýšit. Pro přesný odhad zatížení vibracemi by měly být zohledněny i doby, v nichž je nářadí vypnuté nebo sice běží, ale fakticky se nepoužívá. To může zatížení vibracemi po celou pracovní dobu zřetelně zredukovat.

Stanovte dodatečná bezpečnostní opatření k ochraně obsluhy před účinky vibrací, jako je např. údržba elektronářadí a nástrojů, udržování teplých rukou, organizace pracovních procesů.

Prohlášení o shodě

Prohlašujeme na výhradní zodpovědnost, že výrobek popsaný v části „Technická data“ splňuje všechna příslušná ustanovení směrnic 2011/65/EU, 2014/30/EU, 2006/42/ES včetně jejich změn a je v souladu s následujícími normami: EN 60745-1, EN 60745-2-14, EN 50581.

14 | Česky

Technická dokumentace (2006/42/ES) u:
Robert Bosch Power Tools GmbH, PT/ETM9,
70538 Stuttgart, GERMANY

Henk Becker Helmut Heinzlmann
Executive Vice President Head of Product Certification
Engineering PT/ETM9

Henk Becker *i. V. Heinzlmann*

Robert Bosch Power Tools GmbH
70538 Stuttgart, GERMANY
Stuttgart, 01.01.2017

Montáž

- **Před každou práci na elektronářadí vytáhněte zástrčku ze zásuvky.**

Výměna nástroje

- **Pozor při výměně hoblovacích nožů. Hoblovací nože neuchopujte na řezných hranách.** Na ostrých řezných hranách se můžete zranit.

Používejte pouze originální hoblovací nože HM/TC firmy Bosch.

Hoblovací nůž z tvrdokovu (HM/TC) má 2 břity a lze jej obrátit. Jsou-li obě řezné hrany tupé, musí se hoblovací nůž **14** vyměnit. Hoblovací nůž HM/TC nesmí být naostřován.

Demontáž hoblovacího nože (viz obr. A)

Pro obrácení nebo nahrazení hoblovacího nože **14** otáčejte nožovou hlavu **11**, až stojí rovnoběžně s patkou hoblíku **9**.

- Povolte 2 upevňovací šrouby **13** pomocí klíče na vnitřní šestihrany **15** o ca. 1 – 2 otočení.
- Je-li to nutné, uvolněte upínací prvek **12** lehkým úderem pomocí vhodného nástroje, např. dřevěného klínu.
- Pomocí kousku dřeva vysuňte hoblovací nůž **14** bokem z nožové hlavy **11** ven.

Montáž hoblovacího nože (viz obr. B)

Díky vodící drážce hoblovacího nože je při výměně příp. obrácení vždy zaručeno jednotné nastavení výšky.

Je-li to nutné, usazení nože v upínacím prvku **12** a hoblovací nůž **14** očistěte.

Při namontování hoblovacího nože dbejte na to, aby bezvadně seděl v upínacím vedení upínacího prvku **12** a byl vyrovnán do jedné přímky s boční hranou zadní patky hoblíku **9**. Následně pevně utáhněte 2 upevňovací šrouby **13** pomocí klíče na vnitřní šestihrany **15**.

Upozornění: Před uvedením do provozu zkontrolujte pevné usazení upevňovacích šroubů **13**. Rukou protočte nožovou hlavu **11** a zajistěte, aby se hoblovací nůž nikde nedotýkal.

Odsávání prachu/třísek

- Prach materiálů jako olovoobsahující nátěry, některé druhy dřeva, minerálů a kovu mohou být zdraví škodlivé. Kontakt s prachem nebo vdechnutí mohou vyvolat alergické reakce a/nebo onemocnění dýchacích cest obsluhy nebo v blízkosti se nacházejících osob.

Určitý prach jako dubový nebo bukový prach je pokládán za karcinogenní, zvláště ve spojení s přídavnými látkami pro ošetření dřeva (chromát, ochranné prostředky na dřevo). Materiál obsahující azbest smějí opracovávat pouze specialisté.

- Pokud možno používejte pro daný materiál vhodné odsávání prachu.
- Pečujte o dobré větrání pracovního prostoru.
- Je doporučeno nosit ochrannou dýchací masku s třídou filtru P2.

Dbejte ve Vaší zemi platných předpisů pro opracovávané materiály.

Pravidelně čistěte výfuk třísek **1**. Pro čištění ucpaného výfuku třísek použijte vhodný nástroj, např. kousek dřeva, tlakový vzduch, atd.

- **Nesahejte rukama do výfuku třísek.** Můžete se poranit o rotující díly.

Pro zaručení optimálního odsávání vždy používejte zařízení pro externí odsávání nebo sáček na prach/třísky.

Externí odsávání (viz obr. C)

K výfuku třísek lze na obou stranách (PHO 2000) nebo na jedné straně (PHO 1500) připojit odsávací hadici (Ø 35 mm) **16** (příslušenství).

Odsávací hadici **15** spojte s vysavačem (příslušenství). Přehled přípojek na různé vysavače naleznete na konci tohoto návodu.

Vysavač musí být vhodný pro opracovávaný materiál.

Při odsávání obzvláště zdraví škodlivého, karcinogenního nebo suchého prachu použijte speciální vysavač.

Vlastní odsávání (viz obr. C)

Při malých pracích můžete připojit sáček na prach/třísky (příslušenství) **17**. Hrdlo prachového sáčku nastrčte pevně do výfuku třísek **1**. Sáček na prach/třísky **17** včas vyprazdňujte, tím zůstane zachováno optimální pohlcování prachu.

Volitelný výfuk třísek (PHO 2000)

Pomocí přestavovací páčky **4** lze přestavit výfuk třísek **1** doprava nebo doleva. Přestavovací páčku **4** zatlačte vždy až k zaskočení do koncové polohy. Zvolený směr výfuku třísek je udán symbolem šipky na přestavovací páčce **4**.

Provoz

Druhy provozu

Nastavení hloubky třísky

Otočným knoflíkem **2** lze plynule nastavovat hloubku úběru 0 – 1,5 mm (PHO 1500) nebo 0 – 2,0 mm (PHO 2000) pomocí stupnice hloubky třísky **3** (dílký stupnice = 0,25 mm).

Parkovací botka (viz obrázek G)

Parkovací botka **26** umožňuje odložení elektronářadí bezprostředně po pracovním pochodu bez nebezpečí poškození obrobku nebo hoblovacího nože. Při pracovním pochodu se parkovací botka **26** natočí výš a uvolní zadní díl patky hoblíku **9**.

Upozornění: Parkovací botka **26** nesmí být demontována.

Uvedení do provozu

- ▶ **Dbejte síťového napětí! Napětí zdroje proudu musí souhlasit s údaji na typovém štítku elektronářadí. Elektronářadí označené 230 V smí být provozováno i na 220 V.**

Zapnutí – vypnutí

Pro **uvedení do provozu** stlačte **nejprve** blokování zapnutí **5** a **následně** stlačte spínač **6** a podržte jej stlačený.

K **vypnutí** elektronářadí spínač **6** uvolněte.

Aby se šetřila energie, zapínejte elektronářadí jen pokud jej používáte.

Upozornění: Z bezpečnostních důvodů nelze spínač **6** zaarovat, nýbrž musí zůstat během provozu neustále stlačený.

Aby se šetřila energie, zapínejte elektronářadí jen pokud jej používáte.

Pracovní pokyny

Proces hoblování (viz obrázek G)

Nastavte požadovanou hloubku třísky a přiložte elektronářadí předním dílem patky hoblíku **9** na obrobek.

- ▶ **Před každou prací na elektronářadí vytáhněte zástrčku ze zásuvky.**

- ▶ **Elektronářadí ved'te proti obrobku pouze zapnuté.** Jinak existuje nebezpečí zpětného rázu, pokud se nasazený nástroj v obrobku vzpříčí.

Zapněte elektronářadí a ved'te jej s rovnoměrným posuvem přes opracováváný povrch.

Pro docílení kvalitního povrchu pracujte jen s malým posuvem a tlačte uprostřed na patku hoblíku.

Při opracování tvrdých materiálů, např. tvrdého dřeva, a též při využití maximální šířky hoblování nastavte jen malé hloubky třísky a snižte popř. posuv hoblíku.

Nadměrný posuv snižuje jakost povrchu a může vést k rychlému ucpání výfuku třísek.

Pouze ostré hoblovací nože dávají dobrý řezný výkon a šetří elektronářadí.

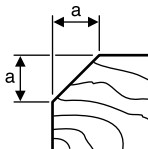
Integrovaná parkovací botka **26** umožňuje také pokračování procesu hoblování po přerušení na libovolném místě obrobku:

- Nasad'te elektronářadí s dolů sklopenou parkovací botkou na místo obrobku, jež se má dále opracovávat.
- Elektronářadí zapněte.
- Přemístěte přítlak na přední patku hoblíku a suňte elektronářadí pomalu vpřed (➔). Přitom se parkovací botka natočí nahoru (⦿), takže zadní díl patky hoblíku opět přiléhá na obrobek.
- Ved'te elektronářadí s rovnoměrným posuvem přes opracováváný povrch (➔).

Srážení hran (viz obr. H)

V přední patce hoblíku se nacházející drážky tvaru V umožňují rychlé a jednoduché srážení hran obrobku. Použijte příslušnou drážku tvaru V podle požadované šířky srážení. K tomu nasad'te hoblík V-drážkou na hranu obrobku a ved'te jej podél ní.

Použitá drážka	Rozměr a (mm)
žádná	0 – 2,5
malá	1,0 – 4,5
střední	2,0 – 5,0
velká	2,5 – 6,0



Hoblování s podélným/úhlovým dorazem (viz obrázky D – F)

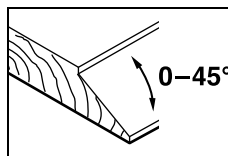
Podélný doraz **18** resp. úhlový doraz **22** namontujte pokaždé pomocí upevňovacího šroubu **21** na elektronářadí. Podle nasazení namontujte doraz hloubky drážky **24** pomocí upevňovacího šroubu **25** na elektronářadí.

Povolte zajišťovací matici **20** a nastavte požadovanou šířku drážky na stupnici **19**. Zajišťovací matici **20** opět utáhněte.

Adekvátně nastavte požadovanou hloubku drážky pomocí dorazu hloubky drážky **24**.

Několikrát proveďte proces hoblování, až je dosaženo požadované hloubky drážky. Hoblík ved'te s bočním přítlakem.

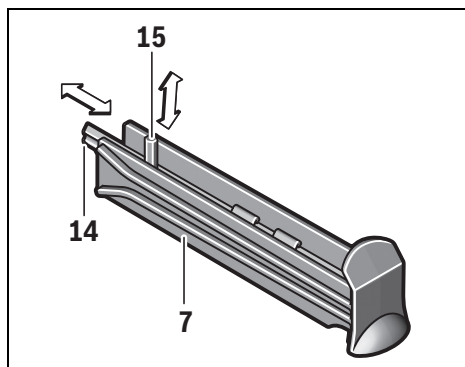
Ukosování pomocí úhlového dorazu



Při ukosování drážek a ploch nastavte potřebný úhel úkosu pomocí nastavení úhlu **23**.

Úložisté

Do úložné příhrádky **7** lze (jak je znázorněno na obrázku) uložit hoblovací nůž **14** (pouze u PHO 2000) a klíč na vnitřní šestihyran **15**. Pro vyjmutí obsahu úložnou příhrádku **7** úplně vytáhněte z hoblíku.



16 | Slovensky

Údržba a servis

Údržba a čištění

- ▶ **Před každou prací na elektronářadí vytáhněte zástrčku ze zásuvky.**
- ▶ **Udržujte elektronářadí a větrací otvory čisté, abyste pracovali dobře a bezpečně.**

Udržujte parkovací botku **26** volně chodící a pravidelně ji čistěte.

Je-li nutné nahrazení přívodního kabelu, pak to nechte kvůli zamezení ohrožení bezpečnosti provést firmou Bosch nebo autorizovaným servisem pro elektronářadí Bosch.

Zákaznická a poradenská služba

Zákaznická služba zodpoví Vaše dotazy k opravě a údržbě Vašeho výrobku a též k náhradním dílům. Technické výkresy a informace k náhradním dílům naleznete i na:

www.bosch-pt.com

Tým poradenské služby Bosch Vám rád pomůže při otázkách k našim výrobkům a jejich příslušenství.

Při všech dotazech a objednávkách náhradních dílů nezbytně prosím uvádějte 10-místné objednávací číslo podle typového štítku elektronářadí.

Czech Republic

Robert Bosch odbytová s.r.o.

Bosch Service Center PT

K Vápence 1621/16

692 01 Mikulov

Na www.bosch-pt.cz si můžete objednat oprava Vašeho stroje online.

Tel.: 519 305700

Fax: 519 305705

E-Mail: servis.naradi@cz.bosch.com

www.bosch.cz

Zpracování odpadů

Elektronářadí, příslušenství a obaly by měly být dodány k opětovnému zhodnocení nepoškozujícímu životní prostředí.

Neodhazujte elektronářadí do domovního odpadu!

Pouze pro země EU:



Podle evropské směrnice 2012/19/EU o starých elektrických a elektronických zařízeních a jejím prosazení v národních zákonech musí být neupotřebitelné elektronářadí rozebrané shromážděno a dodáno k opětovnému zhodnocení nepoškozujícímu životní prostředí.

Změny vyhrazeny.

Slovensky

Bezpečnostné pokyny

Všeobecné výstražné upozornenia a bezpečnostné pokyny

⚠ POZOR **Precítajte si všetky Výstražné upozornenia a bezpečnostné pokyny.** Zanedbanie dodržiavania Výstražných upozornení a pokynov uvedených v nasledujúcom texte môže mať za následok zásah elektrickým prúdom, spôsobiť požiar a/alebo ťažké poranenie.

Tieto Výstražné upozornenia a bezpečnostné pokyny starostlivo uschovajte na budúce použitie.

Pojem „ručné elektrické náradie“ používaný v nasledujúcom texte sa vzťahuje na ručné elektrické náradie napájané zo siete (s prívodnou šnúrou) a na ručné elektrické náradie napájané akumulátorovou batériou (bez prívodnej šnúry).

Bezpečnosť na pracovisku

- ▶ **Pracovisko vždy udržiavajte čisté a dobre osvetlené.** Neporiadok a neosvetlené priestory pracoviska môžu mať za následok pracovné úrazy.
- ▶ **Týmto náradím nepracujte v prostredí ohrozenom výbuchom, v ktorom sa nachádzajú horľavé kvapaliny, plyny alebo horľavý prach.** Ručné elektrické náradie vytvára iskry, ktoré by mohli prach alebo pary zapáliť.
- ▶ **Nedovoľte deťom a iným nepovolaným osobám, aby sa počas používania ručného elektrického náradia zdržovali v blízkosti pracoviska.** Pri odpútaní pozornosti zo strany inej osoby môžete stratiť kontrolu nad náradím.

Elektrická bezpečnosť

- ▶ **Zástrčka prívodnej šnúry ručného elektrického náradia musí pasovať do použitej zásuvky. Zástrčku v žiadnom prípade nijako nemeňte. S uzemneným elektrickým náradím nepoužívajte ani žiadne zástrčkové adaptéry.** Nezmenené zástrčky a vhodné zásuvky znižujú riziko zásahu elektrickým prúdom.
- ▶ **Vyhýbajte sa telesnému kontaktu s uzemnenými povrchovými plochami, ako sú napr. rúry, vykurovacie telesá, sporáky a chladničky.** Keby by bolo Vaše telo uzemnené, hrozí zvýšené riziko zásahu elektrickým prúdom.
- ▶ **Chráňte elektrické náradie pred účinkami dažďa a vlhkosti.** Vniknutie vody do ručného elektrického náradia zvyšuje riziko zásahu elektrickým prúdom.
- ▶ **Nepoužívajte prívodnú šnúru mimo určený účel na nosenie ručného elektrického náradia, ani na jeho zavesenie a zástrčku nevyberajte zo zásuvky ťahaním za prívodnú šnúru. Zabezpečte, aby sa sieťová šnúra nedostala do blízkosti horúceho telesa, ani do kontaktu s olejom, s ostrými hranami alebo pohybujúcimi sa súčiastkami ručného elektrického náradia.** Poškodené alebo zauzlené prívodné šnúry zvyšujú riziko zásahu elektrickým prúdom.

- ▶ **Keď pracujete s ručným elektrickým náradím vonku, používajte len také predlžovacie káble, ktoré sú schválené aj na používanie vo vonkajších priestoroch.** Použitie predlžovacieho kábla, ktorý je vhodný na používanie vo vonkajšom prostredí, znižuje riziko zásahu elektrickým prúdom.
- ▶ **Ak sa nedá vyhnúť použitiu ručného elektrického náradia vo vlhkom prostredí, použite ochranný spínač pri poruchových prúdoch.** Použitie ochranného spínača pri poruchových prúdoch znižuje riziko zásahu elektrickým prúdom.

Bezpečnosť osôb

- ▶ **Buďte ostražitý, sústreďte sa na to, čo robíte a k práci s ručným elektrickým náradím pristupujte s rozumom. Nepracujte s ručným elektrickým náradím nikdy vtedy, keď ste unavený, alebo keď ste pod vplyvom drog, alkoholu alebo liekov.** Malý okamih nepozornosti môže mať pri používaní náradia za následok vážne poranenia.
- ▶ **Noste osobné ochranné pomôcky a používajte vždy ochranné okuliare.** Nosenie osobných ochranných pomôcok, ako je ochranná dýchacia maska, bezpečnostná pracovná obuv, ochranná prilba alebo chrániče sluchu, podľa druhu ručného elektrického náradia a spôsobu jeho použitia znižujú riziko poranenia.
- ▶ **Vyhýbajte sa neúmyselnému uvedeniu ručného elektrického náradia do činnosti. Pred zasunutím zástrčky do zásuvky a/alebo pred pripojením akumulátora, pred chytením alebo prenášaním ručného elektrického náradia sa vždy presvedčte sa, či je ručné elektrické náradie vypnuté.** Ak budete mať pri prenášaní ručného elektrického náradia prst na vypínači, alebo ak ručné elektrické náradie pripojíte na elektrickú sieť zapnutú, môže to mať za následok nehodu.
- ▶ **Skôr ako náradie zapnete, odstráňte z neho nastavovacie náradie alebo kľúče na skrutky.** Nastavovací nástroj alebo kľúč, ktorý sa nachádza v rotujúcej časti ručného elektrického náradia, môže spôsobiť vážne poranenia osôb.
- ▶ **Vyhýbajte sa abnormálnym polohám tela. Zabezpečte si pevný postoj, a neprestajne udržiavajte rovnováhu.** Takto budete môcť ručné elektrické náradie v neočakávaných situáciách lepšie kontrolovať.
- ▶ **Pri práci noste vhodný pracovný odev. Nenoste široké odevy a nemajte na sebe šperky. Vyvarujte sa toho, aby sa Vaše vlasy, odev a rukavice dostali do blízkosti rotujúcich súčiastok náradia.** Voľný odev, dlhé vlasy alebo šperky môžu byť zachytené rotujúcimi časťami ručného elektrického náradia.
- ▶ **Ak sa dá na ručné elektrické náradie namontovať odsávacie zariadenie a zariadenie na zachytávanie prachu, presvedčte sa, či sú dobre pripojené a správne používané.** Používanie odsávacieho zariadenia a zariadenia na zachytávanie prachu znižuje riziko ohrozenia zdravia prachom.

Starostlivé používanie ručného elektrického náradia a manipulácia s ním

- ▶ **Ručné elektrické náradie nikdy nepreťažujte. Používajte také elektrické náradie, ktoré je určené pre daný druh práce.** Pomocou vhodného ručného elektrického náradia budete pracovať lepšie a bezpečnejšie v uvedenom rozsahu výkonu náradia.
- ▶ **Nepoužívajte nikdy také ručné elektrické náradie, ktoré má pokazený vypínač.** Náradie, ktoré sa už nedá zapnúť alebo vypnúť, je nebezpečné a treba ho zveriť do opravy odborníkovi.
- ▶ **Skôr ako začnete náradie nastavovať alebo prestavovať, vymieňať príslušenstvo alebo skôr, ako odložíte náradie, vždy vytiahnite zástrčku sieťovej šnúry zo zásuvky.** Toto preventívne opatrenie zabraňuje neúmyselnému spusteniu ručného elektrického náradia.
- ▶ **Nepoužívané ručné elektrické náradie uschovávajte tak, aby bolo mimo dosahu detí. Nedovoľte používať toto náradie osobám, ktoré s ním nie sú dôverne oboznámené, alebo ktoré si neprečítali tieto Pokyny.** Ručné elektrické náradie je nebezpečné vtedy, keď ho používajú neskúsené osoby.
- ▶ **Ručné elektrické náradie starostlivo ošetrte. Kontrolujte, či pohyblivé súčiastky bezchybne fungujú alebo či neblokujú, či nie sú zlomené alebo poškodené niektoré súčiastky, ktoré by mohli negatívne ovplyvňovať správne fungovanie ručného elektrického náradia. Pred použitím náradia dajte poškodené súčiastky vymeniť.** Veľa nehôd bolo spôsobených nedostatočnou údržbou elektrického náradia.
- ▶ **Rezné nástroje udržiavajte ostré a čisté.** Starostlivo ošetrované rezné nástroje s ostrými reznými hranami majú menšiu tendenciu k zablokovaniu a ľahšie sa dajú viesť.
- ▶ **Používajte ručné elektrické náradie, príslušenstvo, nastavovacie nástroje a pod. podľa týchto výstražných upozornení a bezpečnostných pokynov. Pri práci zohľadnite konkrétne pracovné podmienky a činnosť, ktorú budete vykonávať.** Používanie ručného elektrického náradia na iný účel ako na predpísané použitie môže viesť k nebezpečným situáciám.

Servisné práce

- ▶ **Ručné elektrické náradie dávajte opravovať len kvalifikovanému personálu, ktorý používa originálne náhradné súčiastky.** Tým sa zabezpečí, že bezpečnosť náradia zostane zachovaná.

Bezpečnostné pokyny pre hoblíky

- ▶ **Počkajte, kým sa nožový hriadeľ celkom zastaví, až potom ručné elektrické náradie odkladajte.** Voľne ležiaci rotujúci nožový hriadeľ sa môže svojou povrchovou plochou zaseknúť, spôsobiť stratu kontroly a takisto aj vážne poranenia.
- ▶ **Držte ručné elektrické náradie za izolované rukoväte, pretože nožový hriadeľ by mohol zasiahnuť sieťovú šnúru náradia.** Kontakt s elektrickým vedením, ktoré je pod napätím, môže dostať pod napätie aj kovové súčiastky náradia a spôsobiť zásah elektrickým pr.

18 | Slovensky

- ▶ **Obrobok upevnite a zaistujte pomocou zvierok alebo iným spôsobom na nejakej stabilnej podložke.** Keď budete pridržovať obrobok iba rukou, alebo si ho budete priťkať o svoje telo, zostane labilný, čo môže vyvolať stratu kontroly nad náradím.
- ▶ **Používajte vhodné prístroje na vyhľadávanie skrytých elektrických vedení a potrubí, aby ste ich nenavrtali, alebo sa obráťte na miestne energetické podniky.** Kontakt s elektrickým vodičom pod napätím môže spôsobiť požiar alebo mať za následok zásah elektrickým prúdom. Poškodenie plynového potrubia môže mať za následok explóziu. Preniknutie do vodovodného potrubia spôsobí vecné škody alebo môže mať za následok zásah elektrickým prúdom.
- ▶ **Nesiahajte rukami do otvoru na vyhadzovania triesok.** Rotujúce súčiastky by Vás mohli poraniť.
- ▶ **K obrobku prisúvajte elektrické náradie iba v zapnutom stave.** Inak hrozí v prípade zaseknutia pracovného nástroja v obrobku nebezpečenstvo spätného rázu.
- ▶ **Pri práci držte hoblík vždy tak, aby klzná pätka hoblíka ležala na obrobku.** Inak by sa mohol hoblík zahraniť a spôsobiť Vám poranenie.
- ▶ **Nikdy nehoblujte cez kovové predmety, kince alebo skrutky.** Nôž a nožový hriadeľ by sa mohli poškodiť a vyvolať zvýšené vibrácie náradia.

Popis produktu a výkonu



Prečítajte si všetky Výstražné upozornenia a bezpečnostné pokyny. Zanedbanie dodržiavania Výstražných upozornení a pokynov uvedených v nasledujúcom texte môže mať za následok zásah elektrickým prúdom, spôsobiť požiar a/alebo ťažké poranenie.

Používanie podľa určenia

Toto ručné elektrické náradie je určené s pevným upnutím obrábaného materiálu na pevnú podložku na hobľovanie, napr. hranolov a dosák. Hodí sa aj na zrážanie hrán a na drážkovanie.

Technické údaje

Hoblík		PHO 1500	PHO 2000
Vecné číslo		3 603 BA4 0..	3 603 BA4 1..
Menovitý príkon	W	550	680
Výkon	W	280	400
Počet voľnobežných obrátok	min ⁻¹	19500	19500
Hĺbka úberu	mm	0 – 1,5	0 – 2,0
Hĺbka drážky	mm	0 – 8	0 – 8
max. hobľovacia šírka	mm	82	82
Hmotnosť podľa EPTA-Procedure 01:2014	kg	2,4	2,4
Trieda ochrany		□/II	□/II

Tieto údaje platia pre menovité napätie [U] 230 V. V takých prípadoch, keď má napätie odlišné hodnoty a pri vyhotoveniach, ktoré sú špecifické pre niektorú krajinu, sa môžu tieto údaje odlišovať.

Vyobrazené komponenty

Číslovanie jednotlivých komponentov sa vzťahuje na vyobrazenie elektrického náradia na grafickej strane tohto Návodu na používanie.

- 1 Otvor na vyhadzovanie triesok (PHO 2000: voliteľne vpravo/vľavo)
- 2 Otočný gombík na nastavenie hĺbky úberu (izolovaná plocha rukoväte)
- 3 Stupnica hĺbky úberu
- 4 Páka na presúvanie otvoru na vyhadzovanie triesok (PHO 2000)
- 5 Blokovanie zapínania pre vypínač
- 6 Vypínač
- 7 Úložná priehradka
- 8 Drážky tvaru V
- 9 Klzná pätka
- 10 Rukoväť (izolovaná plocha rukoväte)
- 11 Nožová hlava
- 12 Upínací element pre hobľovací nôž
- 13 Upevňovacia skrutka pre hobľovací nôž
- 14 Hobľovací nôž HM/TC
- 15 Kľúč na skrutky s vnútorným šesťhranom
- 16 Odsávací hadica (Ø 35 mm) *
- 17 Vrečko na prach/triesky *
- 18 Paralelný doraz (zarážka rovnobežnosti) *
- 19 Stupnica šírky drážky *
- 20 Aretačná matica na nastavenie šírky drážky *
- 21 Upevňovacia skrutka pre paralelný/uhlový doraz *
- 22 Uhlový doraz *
- 23 Aretačná matica pre nastavenie uhla *
- 25 Upevňovacia skrutka dorazu hĺbky drážky *
- 24 Hĺbkový drážkový doraz *
- 26 Odkladacia opierka hoblíka

*Zobrazené alebo popísané príslušenstvo nepatrí celé do základnej výbavy produktu. Kompletné príslušenstvo nájdete v našom programe príslušenstva.

Informácia o hlučnosti/vibráciách

Hodnoty hlučnosti zistené podľa EN 60745-2-14.

Hodnotená hodnota hladiny hluku A tohto náradia je typicky: Akustický tlak 86 dB(A); Hodnota hladiny akustického tlaku 97 dB(A). Nepresnosť merania K = 3 dB.

Používajte chrániče sluchu!

Celkové hodnoty vibrácií a_{H} (suma vektorov troch smerov) a nepresnosť merania K zisťované podľa normy EN 60745: $a_{H} = 4,5 \text{ m/s}^2$, $K = 1,5 \text{ m/s}^2$.

Úroveň kmitov uvedená v týchto pokynoch bola nameraná podľa meracieho postupu uvedeného v norme EN 60745 a možno ju používať na vzájomné porovnávanie elektronáradia. Hodí sa aj na predbežný odhad zaťaženia vibráciami.

Uvedená hladina vibrácií reprezentuje hlavné druhy používania tohto ručného elektrického náradia. Pokiaľ sa ale bude elektronáradie používať na iné práce, s odlišným príslušenstvom, s inými nástrojmi alebo s nedostatočnou údržbou, môže sa úroveň vibrácií líšiť. To môže výrazne zvýšiť zaťaženie vibráciami počas celej pracovnej doby.

Na presný odhad zaťaženia vibráciami počas určitého časového úseku práce s náradím treba zohľadniť doby, počas ktorých je ručné elektrické náradie vypnuté alebo doby, keď náradie síce beží, ale v skutočnosti sa nepoužíva. To môže výrazne redukovať zaťaženie vibráciami počas celej pracovnej doby.

Na ochranu osoby pracujúcej s náradím pred účinkami zaťaženia vibráciami vykonajte ďalšie bezpečnostné opatrenia, ako sú napríklad: údržba ručného elektrického náradia a používaných pracovných nástrojov, zabezpečenie zachovania teploty rúk, organizácia jednotlivých pracovných úkonov.

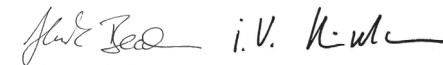
Vyhlasenie o konformite

Vyhlasujeme na výhradnú zodpovednosť, že výrobok opísaný v časti „Technické údaje“ spĺňa všetky príslušné ustanovenia smerníc 2011/65/EÚ, 2014/30/EÚ, 2006/42/ES vrátane ich zmien a je v súlade s nasledujúcimi normami: EN 60745-1, EN 60745-2-14, EN 50581.

Súbor technickej dokumentácie (2006/42/ES) sa nachádza u:

Robert Bosch Power Tools GmbH, PT/ETM9,
70538 Stuttgart, GERMANY

Henk Becker Executive Vice President Engineering	Helmut Heinzelmann Head of Product Certification PT/ETM9
--	--



Robert Bosch Power Tools GmbH
70538 Stuttgart, GERMANY
Stuttgart, 01.01.2017

Montáž

- **Pred každou prácou na ručnom elektrickom náradí vyťahnite zástrčku náradia zo zásuvky.**

Výmena nástroja

- **Pri výmene hobľovacích nožov postupujte opatrne. Nechyťajte hobľovací nôž tak, aby ste sa dotýkali rezných hrán.** Ostré rezné hrany by Vám mohli spôsobiť poranenie.

Používajte len originálne hobľovacie nože HM/TC Bosch.

Hobľovací nôž zo spekaného karbidu (HM/TC) má dve rezné hrany a možno ho otočiť. Keď sa obe rezné hrany otupili, treba hobľovací nôž **14** vymeniť za nový. Hobľovacie nože HM/TC sa nesmú ostríť.

Demontáž hobľovacieho noža (pozri obrázok A)

Ak potrebujete obrátiť na druhú stranu alebo vymeniť hobľovací nôž **14** za nový, otočte nožovú hlavu **11** tak, aby bola rovnoobežne s klznou pätkou **9**.

- 1 Uvoľnite 2 upevňovacie skrutky **13** pomocou kľúča na skrutky s vnútorným šesťhranom **15** približne o 1 – 2 obrátky.
- 2 V prípade potreby uvoľnite upínací element **12** pomocou jemného úderu nejakým vhodným nástrojom, napr. pomocou dreveného klinu.
- 3 Pomocou kúska dreva vysuňte hobľovací nôž **14** bočnou stranou z nožovej hlavy **11**.

Montáž hobľovacieho noža (pozri obrázok B)

Vďaka vodiacej drážke hobľovacieho noža sa pri výmene resp. pri zmene strany zabezpečí vždy rovnomerné výškové nastavenie hobľovacieho noža.

V prípade potreby vyčistite dosadaciu plochu noža v upínacom prípravku **12** aj samotný hobľovací nôž **14**.

Pri montáži hobľovacieho noža dávajte pozor na to, aby hobľovací nôž bezchybne sedel v upínacom vedení upínacieho prípravku **12** a ležal v jednej rovine s bočnou hranou zadnej klznej pätky **9**. Potom utiahnite 2 upevňovacie skrutky **13** pomocou kľúča na skrutky s vnútorným šesťhranom **15**.

Upozornenie: Pred zapnutím náradia vždy skontrolujte spoľahlivé uchytenie – utiahnutie upevňovacích skrutiek **13**. Otáčajte nožovú hlavu **11** rukou a presvedčte sa, či sa hobľovací nôž v žiadnej polohe ničoho nedotýka.

Odsávanie prachu a triesok

- Prach z niektorých materiálov, napr. z náterov obsahujúcich olovo, z niektorých druhov tvrdého dreva, minerálov a kovov môže byť zdraviu škodlivý. Kontakt s takýmto prachom alebo jeho vdychovanie môže vyvolať alergické reakcie a/alebo spôsobiť ochorenie dýchacích ciest pracovníka, prípadne osôb, ktoré sa nachádzajú v blízkosti pracoviska.

Určité druhy prachu, napr. prach z dubového alebo z bukového dreva, sa považujú za rakovinotvorné, a to predovšetkým spolu s ďalšími materiálmi, ktoré sa používajú pri spracovávaní dreva (chromitan, chemické prostriedky na ochranu dreva). Materiál, ktorý obsahuje azbest, smú opracovávať len špeciálne vyškolení pracovníci.

20 | Slovensky

- Používajte podľa možnosti také odsávanie, ktoré je pre daný materiál vhodné.
- Postarajte sa o dobré vetranie svojho pracoviska.
- Odporúčame Vám používať ochrannú dýchaciu masku s filtrom triedy P2.

Dodržiavajte aj predpisy vlastnej krajiny týkajúce sa konkrétneho obrábaného materiálu.

Pravidelne čistite otvor na vyhadzovanie triesok **1**. Na vyčistenie upchatého otvoru na vyhadzovanie triesok použite vhodný nástroj, napr. nejaký kúsok dreva, stlačený vzduch a pod.

► Nesiahajte rukami do otvoru na vyhadzovania triesok.

Rotujúce súčiastky by Vás mohli poraniť.

Na zabezpečenie optimálneho odsávania vždy používajte nejaké externé odsávacie zariadenie alebo vrečko na prach/triesky.

Externé odsávanie (pozri obrázok C)

K systému na vyhadzovanie triesok možno na oboch stranách (PHO 2000) alebo na jednej strane (PHO 1500) pripojiť odsávaciu hadicu (Ø 35 mm) **16** (príslušenstvo).

Spojte odsávaciu hadicu **15** s nejakým vysávačom (príslušenstvo). Prehľad pripojení rozličných typov vysávačov nájdete na konci tohto Návodu na používanie.

Vysávač musí byť vhodný pre daný druh opracovávaného materiálu.

Pri odsávaní materiálov mimoriadne ohrozujúcich zdravie, rakovinotvorných alebo suchých prachov používajte špeciálny vysávač.

Vlastné odsávanie (pozri obrázok C)

Keď vykonávate práce menšieho rozsahu, môžete pripojiť zásobník na prach (príslušenstvo) **17**. Nasuňte hrdlo zásobníka na prach do otvoru na vyhadzovanie triesok **1**. Vrečko na prach/triesky **17** zavčas vyprázdňujte, aby bolo odsávanie prachu zachované na optimálnej úrovni.

Voliteľný otvor na vyhadzovanie triesok (PHO 2000)

Pomocou prepínacej páky na presúvanie otvoru na vyhadzovanie triesok **4** sa dá otvor na vyhadzovanie triesok **1** nastaviť na ľavú stranu alebo na pravú stranu. Páku na presúvanie otvoru na vyhadzovanie triesok **4** zatlačte vždy do koncovej polohy tak, aby v nej zaskočila. Zvolený smer vyhadzovania triesok bude indikovaný na prepínacej páke pomocou symbolu šípky **4**.

Prevádzka

Druhy prevádzky

Nastavenie hĺbky úberu

Otočným gombíkom **2** možno plynulo nastavovať hĺbku úberu 0–1,5 mm (PHO 1500) alebo 0–2,0 mm (PHO 2000) pomocou stupnice hĺbky triesok **3** (dieliky stupnice = 0,25 mm).

Odkladacia opierka hoblíka (pozri obrázok G)

Odkladacia opierka hoblíka **26** umožňuje odstavenie náradia okamžite po uskutočnení pracovnej operácie bez nebezpečenstva poškodenia obrobku alebo hobl'ovacieho noža. Pri práci sa odkladacia opierka **26** vysunie hore a zadná časť klznej pätky **9** sa pritom uvoľní.

Upozornenie: Odkladacia opierka **26** sa nesmie demontovať.

Uvedenie do prevádzky

- **Všimnite si napätie siete! Napätie zdroja prúdu musí mať hodnotu zodnú s údajmi na typovom štítku ručného elektrického náradia. Výrobky označené pre napätie 230 V sa smú používať aj s napätím 220 V.**

Zapínanie/vypínanie

Na **zapnutie** ručného elektrického náradia stlačte **najprv** blokovacie tlačidlo zapínania **5** a potom **stlačte** vypínač **6** a podržte ho stlačený.

Na **vypnutie** ručného elektrického náradia vypínač **6** uvoľnite.

Aby ste ušetrili energiu, zapínajte ručné elektrické náradie iba vtedy, keď ho používate.

Upozornenie: Z bezpečnostných dôvodov sa vypínač **6** nedá zaaretovať, ale musí zostať po celý čas rezania stále stlačený.

Aby ste ušetrili energiu, zapínajte ručné elektrické náradie iba vtedy, keď ho používate.

Pokyny na používanie

Hobl'ovanie (pozri obrázok G)

Nastavte požadovanú hĺbku úberu a položte ručné elektrické náradie prednou časťou klznej pätky **9** na obrobok.

- **Pred každou prácou na ručnom elektrickom náradí vytiahnite zástrčku náradia zo zásuvky.**

- **K obrobku prisúvajte elektrické náradie iba v zapnutom stave.** Inak hrozí v prípade zaseknutia pracovného nástroja v obrobku nebezpečenstvo spätného rázu.

Zapnite ručné elektrické náradie a rovnomerným posuvom ho posúvajte po obrábanej ploche obrobku.

Ak potrebujete dosiahnuť kvalitný povrch, pracujte len miernym posuvom a stredným prítlakom na klznú pätku.

Pri obrábaní tvrdých materiálov, napríklad tvrdého dreva, ako aj pri využívaní maximálnej hobl'ovacej šírky nastavujte len malú hĺbku úberu a prípadne aj redukujte posuv náradia.

Nadmerné posúvanie znižuje kvalitu povrchu a môže viesť k rýchlemu upchatiu systému na vyhadzovanie triesok.

Len ostré hobl'ovacie nože poskytujú dobrý rezný výkon a šetria elektrické náradie.

Integrovaná odkladacia opierka **26** umožňuje aj pokračovanie v hobl'ovaní po prerušení práce na ľubovoľnom mieste obrobku:

- Položte hoblík s opierkou sklopenou dole na obrobok v mieste, ktoré sa má ďalej obrábať.
- Zapnite ručné elektrické náradie.
- Presuňte prítlak na prednú klznú pätku a náradie pomaly posúvajte smerom dopredu (➡). Odkladacia opierka sa pritom vyklolí smerom hore (⬆), takže zadná časť klznej pätky opäť prilieha na obrobok.
- Ručné elektrické náradie ved'te rovnomerným posuvom po obrábanej ploche (➡).

Skosenie hrán (pozri obrázok H)

Drážky tvaru V, ktoré sa nachádzajú v prednej klznej pätke, umožňujú rýchle a jednoduché používanie náradia na skosenie hrán obrobku. Použite príslušnú V-drážku podľa požadovanej šírky skosenej hrany. Položte na tento účel hoblík V-drážkou na hranu obrobku a vedzte ho pozdĺž tejto hrany.

Použitá drážka	Rozmer a (mm)
žiadna	0 – 2,5
malá	1,0 – 4,5
stredný	2,0 – 5,0
veľká	2,5 – 6,0

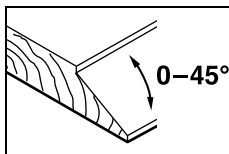
Hobľovanie s paralelným/uhlovým dorazom (pozri obrázky D – F)

Namontujte na ručné elektrické náradie paralelný doraz **18** resp. uhlový doraz **22** pomocou príslušnej upevňovacej skrutky **21**. Podľa druhu pracovnej úlohy namontujte na ručné elektrické náradie hĺbkový drážkový doraz **24** pomocou upevňovacej skrutky **25**.

Uvoľnite aretačnú maticu **20** a nastavte požadovanú šírku drážky na stupnici **19**. Aretačnú maticu **20** opäť utiahnite.

Nastavte požadovanú hĺbku drážky pomocou hĺbkového drážkového dorazu **24**.

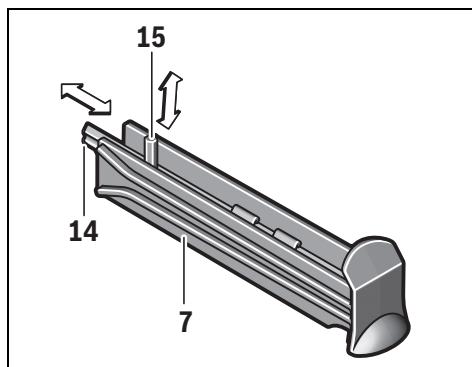
Hobľovanie vykonajte niekoľkokrát, aby ste dosiahli požadovanú hĺbku drážky. Vedzte hoblík bočným prítlakom.

Zošikmovanie s uhlovým dorazom

Pri zošíkmovaní drážok a plôch nastavte požadovaný uhol zošíkmenia uhlovým dorazom **23**.

Odkladací priestor

Do úložnej priehradky **7** možno (ako je znázornené na obrázku) uložiť hobľovací nôž **14** (len pri PHO 2000) a kľúč na vnútorné šesťhrany **15**. Pro vybratí obsahu úložnú priehradku **7** úplne vytiahnite z hoblíka.

**Údržba a servis****Údržba a čistenie**

► **Pred každou prácou na ručnom elektrickom náradí vytiahnite zástrčku náradia zo zásuvky.**

► **Ručné elektrické náradie a jeho vetracie štrbiny udržiavajte vždy v čistote, aby ste mohli pracovať kvalitne a bezpečne.**

Dbajte na to, aby sa dala odkladacia opierka **26** voľne pohybovať a pravidelne ju čistite.

Ak je potrebná výmena prírodnej šnúry, musí ju vykonať firma Bosch alebo niektoré autorizované servisné stredisko ručného elektrického náradia Bosch, aby sa zabránilo ohrozeniu bezpečnosti používateľa náradia.

Servisné stredisko a poradenstvo pri používaní

Servisné stredisko Vám odpovie na otázky týkajúce sa opravy a údržby Vášho produktu ako aj náhradných súčiastok. Rozložené obrázky a informácie k náhradným súčiastkam nájdete aj na web-stránke:

www.bosch-pt.com

Tím poradcov Bosch Vám s radosťou poskytne pomoc pri otázkach týkajúcich sa našich produktov a ich príslušenstva. Pri všetkých dopytoch a objednávkach náhradných súčiastok uvádzajte bezpodmienečne 10-miestne vecné číslo uvedené na typovom štítku výrobu.

Slovakia

Na www.bosch-pt.sk si môžete objednať opravu Vášho stroja online.

Tel.: (02) 48 703 800

Fax: (02) 48 703 801

E-Mail: servis.naradia@sk.bosch.com

www.bosch.sk

Likvidácia

Ručné elektrické náradie, príslušenstvo a obal treba dať na recykláciu šetriacu životné prostredie.

Neodhadzujte ručné elektrické náradie do komunálneho odpadu!

Len pre krajiny EÚ:

Podľa Európskej smernice 2012/19/EÚ o starých elektrických a elektronických výrobkoch a podľa jej aplikácií v národnom práve sa musia už nepoužiteľné elektrické produkty zbierať separovane a dať na recykláciu zodpovedajúcu ochrane životného prostredia.

Zmeny vyhradené.

Magyar

Biztonsági előírások

Általános biztonsági előírások az elektromos kéziszerszámokhoz

⚠ FIGYELMEZTETÉS Olvassa el az összes biztonsági figyelmeztetést és előírást. A következőkben leírt előírások betartásának elmulasztása áramütésekhez, tűzhoz és/vagy súlyos testi sérülésekhez vezethet.

Kérjük a későbbi használatra gondosan őrizze meg ezeket az előírásokat.

Az alább alkalmazott „elektromos kéziszerszám” fogalom a hálózati elektromos kéziszerszámokat (hálózati csatlakozó kábelrel) és az akkumulátoros elektromos kéziszerszámokat (hálózati csatlakozó kábel nélkül) foglalja magában.

Munkahelyi biztonság

- ▶ **Tartsa tisztán és jól megvilágított állapotban a munkahelyét.** A rendetlenség és a megvilágítatlan munkaterület balesetekhez vezethet.
- ▶ **Ne dolgozzon a berendezéssel olyan robbanásveszélyes környezetben, ahol éghető folyadékok, gázok vagy porok vannak.** Az elektromos kéziszerszámok szikrákat keltenek, amelyek a port vagy a gőzöket meggyújtják.
- ▶ **Tartsa távol a gyerekeket és az idegen személyeket a munkahelytől, ha az elektromos kéziszerszámot használja.** Ha elvonják a figyelmét, elvesztheti az uralmát a berendezés felett.

Elektromos biztonsági előírások

- ▶ **A készülék csatlakozó dugójának bele kell illeszkednie a dugaszolóaljzatba. A csatlakozó dugót semmilyen módon sem szabad megváltoztatni. Védőföldeléssel ellátott készülékekkel kapcsolatban ne használjon csatlakozó adaptert.** A változtatás nélküli csatlakozó dugók és a megfelelő dugaszoló aljzatok csökkentik az áramütés kockázatát.
- ▶ **Kerülje el a földelt felületek, mint például csövek, fűtőtestek, kályhák és hűtőgépek megérintését.** Az áramütési veszély megnövekszik, ha a teste le van földelve.
- ▶ **Tartsa távol az elektromos kéziszerszámot az esőtől vagy nedvességtől.** Ha víz hatol be egy elektromos kéziszerszámba, ez megnöveli az áramütés veszélyét.
- ▶ **Ne használja a kábelt a rendeltetésétől eltérő célokra, vagyis a szerszámot soha ne hordozza vagy akassza fel a kábelnél fogva, és sohasse húzza ki a hálózati csatlakozó dugót a kábelnél fogva. Tartsa távol a kábelt hőforrásoktól, olajtól, éles élektől és sarkoktól és mozgó gépkomponensektől.** Egy megrongálódott vagy csomókkal teli kábel megnöveli az áramütés veszélyét.
- ▶ **Ha egy elektromos kéziszerszámmal a szabad ég alatt dolgozik, csak szabadban való használatra engedélyezett hosszabbítót használjon.** A szabadban való használatra engedélyezett hosszabbító használatát csökkenti az áramütés veszélyét.

- ▶ **Ha nem lehet elkerülni az elektromos kéziszerszám nedves környezetben való használatát, alkalmazzon egy hibaáram-védőkapcsolót.** Egy hibaáram-védőkapcsoló alkalmazása csökkenti az áramütés kockázatát.

Személyi biztonság

- ▶ **Munka közben mindig figyeljen, ügyeljen arra, amit csinál és megdöntött dolgozzon az elektromos kéziszerszámmal. Ha fáradt, ha kábítószerek vagy alkohol hatása alatt áll, vagy orvosságokat vett be, ne használja a berendezést.** Egy pillanatnyi figyelmetlenség a szerszám használata közben komoly sérülésekhez vezethet.
- ▶ **Viseljen személyi védőfelszerelést és mindig viseljen védőszemüveget.** A személyi védőfelszerelések, mint porvédő álarc, csúszásbiztos védőcipő, védősapka és fülvédő használata az elektromos kéziszerszám használata jellegének megfelelően csökkenti a személyi sérülések kockázatát.
- ▶ **Kerülje el a készülék akaratlan üzembe helyezését. Győződjön meg arról, hogy az elektromos kéziszerszám ki van kapcsolva, mielőtt bedugná a csatlakozó dugót a dugaszolóaljzatba, csatlakoztatná az akkumulátor-csomagot, és mielőtt felvenné és vinni kezdené az elektromos kéziszerszámot.** Ha az elektromos kéziszerszám felemelése közben az ujját a kapcsolón tartja, vagy ha a készüléket bekapcsolt állapotban csatlakoztatja az áramforráshoz, ez balesetekhez vezethet.
- ▶ **Az elektromos kéziszerszám bekapcsolása előtt okvetlenül távolítsa el a beállítószerszámokat vagy csavarculcsokat.** Az elektromos kéziszerszám forgó részeiben felejtett beállítószerszám vagy csavarculcs sérüléseket okozhat.
- ▶ **Ne becsülje túl önmagát. Kerülje el a normálistól eltérő testtartást, ügyeljen arra, hogy mindig biztosan álljon és az egyensúlyát megtartsa.** Így az elektromos kéziszerszám felett váratlan helyzetekben is jobban tud uralkodni.
- ▶ **Viseljen megfelelő ruhát. Ne viseljen bő ruhát vagy ékszereket. Tartsa távol a haját, a ruháját és a kesztyűjét a mozgó részekről.** A bő ruhát, az ékszereket és a hosszú haját a mozgó alkatrészek magukkal rántathatják.
- ▶ **Ha az elektromos kéziszerszámmal fel lehet szerelni a por elszívásához és összegyűjtéséhez szükséges berendezéseket, ellenőrizze, hogy azok megfelelő módon hozzá vannak kapcsolva a készülékhez és rendeltetésüknek megfelelően működnek.** A porgyűjtő berendezések használata csökkenti a munka során keletkező por veszélyes hatását.

Az elektromos kéziszerszámok gondos kezelése és használata

- ▶ **Ne terhelje túl a berendezést. A munkájához csak az arra szolgáló elektromos kéziszerszámot használja.** Egy alkalmas elektromos kéziszerszámmal a megadott teljesítménytartományon belül jobban és biztonságosabban lehet dolgozni.
- ▶ **Ne használjon olyan elektromos kéziszerszámot, amelynek a kapcsolója elromlott.** Egy olyan elektromos kéziszerszám, amelyet nem lehet sem be-, sem kikapcsolni, veszélyes és meg kell javíttatni.

- ▶ **Húzza ki a csatlakozó dugót a dugaszolóaljzatból és/vagy az akkumulátor-csomagot az elektromos kéziszerszámból, mielőtt az elektromos kéziszerszámon beállítási munkákat végez, tartozékokat cserél vagy a szerszámot tárolásra elteszi.** Ez az elővigyázatossági intézkedés meggátolja a szerszám akaratlan üzembe helyezését.
 - ▶ **A használaton kívüli elektromos kéziszerszámokat olyan helyen tárolja, ahol azokhoz gyerekek nem férhetnek hozzá. Ne hagyja, hogy olyan személyek használják az elektromos kéziszerszámot, akik nem ismerik a szerszámot, vagy nem olvasták el ezt az útmutatót.** Az elektromos kéziszerszámok veszélyesek, ha azokat gyakorlatlan személyek használják.
 - ▶ **A készüléket gondosan ápolja. Ellenőrizze, hogy a mozgó alkatrészek kifogástalanul működnek-e, nincsenek-e beszorulva, és nincsenek-e eltörve vagy megrongálódva olyan alkatrészek, amelyek hatással lehetnek az elektromos kéziszerszám működésére. A berendezés megrongálódott részeit a készülék használata előtt javíttassa meg.** Sok olyan baleset történik, amelyet az elektromos kéziszerszám nem kielégítő karbantartására lehet visszavezetni.
 - ▶ **Tartsa tisztán és éles állapotban a vágószerszámokat.** Az éles vágóélekkel rendelkező és gondosan ápolott vágószerszámok ritkábban ékelődnek be és azokat könnyebben lehet vezetni és irányítani.
 - ▶ **Az elektromos kéziszerszámokat, tartozékokat, betétszerszámokat stb. csak ezen előírásoknak és az adott készüléktípusra vonatkozó kezelési utasításoknak megfelelően használja. Vegye figyelembe a munkafeltételeket és a kivitelezendő munka sajátosságait.** Az elektromos kéziszerszám eredeti rendeltetésétől eltérő célokra való alkalmazása veszélyes helyzetekhez vezethet.
- Szervíz-ellenőrzés**
- ▶ **Az elektromos kéziszerszámot csak szakképzett személyzet csak eredeti pótalkatrészek felhasználásával javíthatja.** Ez biztosítja, hogy az elektromos kéziszerszám biztonságos maradjon.
- Biztonsági előírások a gyalúk számára**
- ▶ **Mielőtt az elektromos kéziszerszámot letenné, várja meg, amíg a késtengely teljesen leáll.** Egy szabadon fekvő, forgó kékshenger beleakadhat a felületbe, a berendezést irányíthatatlanná teheti és súlyos sérüléseket okozhat.
 - ▶ **Az elektromos kéziszerszámot csak a szigetelt fogantyúfelületeknél fogva fogja meg, mivel a késtengely a saját hálózati csatlakozó kábelhez is hozzáérhet.** Ha a berendezés egy feszültség alatt álló vezetékhez ér, az elektromos kéziszerszám fémrészei szintén feszültség alá kerülhetnek és áramütéshez vezethetnek.
 - ▶ **Rögzítse és biztosítsa a munkadarabot egy csavaros szorítóval vagy más eszközzel egy stabil alaplaphoz.** Ha a munkadarabot csak a kezével tartja, vagy a testéhez szorítja, ez labilis marad, és Ön könnyen elveszítheti az uralmát a kéziszerszám, vagy a munkadarab felett.
 - ▶ **A rejtett vezetékek felkutatásához használjon alkalmas fémkereső készüléket, vagy kérje ki a helyi energiaellátó vállalat tanácsát.** Ha egy elektromos vezeték a berendezéssel megérint, ez tűzhoz és áramütéshez vezethet. Egy gázvezeték megrongálása robbanást eredményezhet. Ha egy vízvezeték szakít meg, anyagi károk keletkezhetnek, vagy villamos áramütést kaphat.
 - ▶ **Sohase nyúljon bele a kezével a forgácskivetőbe.** A forgó alkatrészek sérüléseket okozhatnak.
 - ▶ **Az elektromos kéziszerszámot csak bekapcsolt állapotban vezesse rá a megmunkálásra kerülő munkadarabra.** Ellenkező esetben fennáll egy visszarúgás veszélye, ha a betétszerszám beékelődik a munkadarabra.
 - ▶ **A munka közben mindig úgy tartsa a gyalúgépet, hogy a gyalutalp síkban felfeküdjön a megmunkálásra kerülő munkadarabra.** A gyalu ellenkező esetben beékelődhet és sérüléseket okozhat.
 - ▶ **Sohase dolgozzon a gyalúgéppel fémtárgyak, szögek, vagy csavarok felett.** A kés és a késtengely megsérülhet és megnövekedett vibrációhoz vezethet.

A termék és alkalmazási lehetőségeinek leírása



Olvasa el az összes biztonsági figyelmeztetést és előírást. A következőkben leírt előírások betartásának elmulasztása áramütésekhez, tűzhoz és/vagy súlyos testi sérülésekhez vezethet.

Rendeltetészerű használat

Az elektromos kéziszerszám szerkezeti faanyagok, például gerendák és falapok szilárd alapon való gyalulására szolgál. A berendezés élek leélezésére és falcolásra is alkalmazható.

Az ábrázolásra kerülő komponensek

A készülék ábrázolásra kerülő komponenseinek sorszámozása az elektromos kéziszerszámnak az ábra-oldalon található képre vonatkozik.

- 1 Forgácskivető (PHO 2000: választhatóan a jobb/bal oldalon)
- 2 Fogásmélység beállító forgatógomb (szigetelt fogantyúfelület)
- 3 Fogásmélységskála
- 4 Forgácskivetési irány átkapcsolókar (PHO 2000)
- 5 A be-/kikapcsoló bekapcsolás reteszelője
- 6 Be-/kikapcsoló
- 7 Tárolódepoló
- 8 V-hornyok
- 9 Gyalutalp
- 10 Fogantyú (szigetelt fogantyúfelület)
- 11 Késfej
- 12 Gyalúkés befogó elem
- 13 Gyalúkés rögzítő csavar
- 14 HM/TC-gyalúkés
- 15 Imbuszkulcs

24 | Magyar

- 16 Elszívó tömlő (Ø 35 mm)*
 17 Por- és forgácsgyűjtő zsák*
 18 Párhuzamos ütköző*
 19 Falcolási szélességi skála*
 20 Falcolási szélesség beállítás rögzítő anyaga*
 21 Párhuzamos/szögütköző rögzítő csavar*
 22 Állítható szögű ütköző*
- 23 Szögbeállítás rögzítő anyaga*
 25 A falcmélység-határoló rögzítőcsavarja*
 24 Falcmélység-határoló*
 26 Parkoló talp
- *A képeken látható vagy a szövegben leírt tartozékok részben nem tartoznak a standard szállítmányhoz. Tartozékprogramunkban valamennyi tartozék megtalálható.

Műszaki adatok

Gyalú		PHO 1500	PHO 2000
Cikkszám		3 603 BA4 0..	3 603 BA4 1..
Névleges felvett teljesítmény	W	550	680
Leadott teljesítmény	W	280	400
Üresjárat fordulatszám	perc ⁻¹	19 500	19 500
Fogásmélység	mm	0 – 1,5	0 – 2,0
Falcolás mélysége	mm	0 – 8	0 – 8
max. gyaluszélesség	mm	82	82
Súly az „EPTA-Procedure 01:2014” (01:2014 EPTA-eljárás) szerint	kg	2,4	2,4
Érintésvédelmi osztály		□/II	□/II

Az adatok [U] = 230 V névleges feszültségre vonatkoznak. Ettől eltérő feszültségek esetén és az egyes országok számára készült különleges kivitelekben ezek az adatok változhatnak.

Zaj és vibráció értékek

A zajmérési eredmények az EN 60745-2-14 szabványnak megfelelően kerültek meghatározásra.

A készülék A-értékelésű zajszintjének tipikus értékei: hangnyomásszint 86 dB(A); hangteljesítményszint 97 dB(A). Bizonytalanság K = 3 dB.

Viseljen fülvédőt!

a_n rezgési összértékek (a három irány vektorösszege) és K bizonytalanság az EN 60745 szabvány szerint:
 $a_n = 4,5 \text{ m/s}^2$, $K = 1,5 \text{ m/s}^2$.

Az ezen előírásokban megadott rezgésszint az EN 60745 szabványban rögzített mérési módszerrel került meghatározásra és az elektromos kéziszerszámok összehasonlítására ez az érték felhasználható. Ez az érték a rezgési terhelés ideiglenes becslésére is alkalmas.

A megadott rezgésszint az elektromos kéziszerszám fő alkalmazási területein való használat során fellépő érték. Ha az elektromos kéziszerszámot más alkalmazásokra, különböző tartozékokkal vagy nem kielégítő karbantartás mellett használják, a rezgésszint a fenti értéktől eltérhet. Ez az egész munkaidőre vonatkozó rezgési terhelést lényegesen megnövelheti.

A rezgési terhelés pontos megbecsléséhez figyelembe kell venni azokat az időszakokat is, amikor a berendezés kikapcsolt állapotban van, vagy amikor be van ugyan kapcsolva, de nem kerül ténylegesen használatra. Ez az egész munkaidőre vonatkozó rezgési terhelést lényegesen csökkentheti.

Hozzon kiegészítő biztonsági intézkedéseket a kezelőnek a rezgések hatása elleni védelmére, például: Az elektromos kéziszerszám és a betétszerszámok karbantartása, a kezek melegen tartása, a munkamenetek megszervezése.


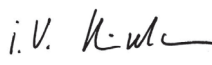
Megfelelési nyilatkozat 

Egyedüli felelősséggel kijelentjük, hogy a „Műszaki adatok” leírt termék megfelel a 2011/65/EU, 2014/30/EU, 2006/42/EK irányelvekben és azok módosításaiban leírt idevágó előírásoknak és megfelel a következő szabványoknak: EN 60745-1, EN 60745-2-14, EN 50581.

A műszaki dokumentációja (2006/42/EK) a következő helyen található:

Robert Bosch Power Tools GmbH, PT/ETM9,
 70538 Stuttgart, GERMANY

Henk Becker Executive Vice President Engineering
 Helmut Heinzelmann Head of Product Certification PT/ETM9

 i. V. 

Robert Bosch Power Tools GmbH
 70538 Stuttgart, GERMANY
 Stuttgart, 01.01.2017

Összeszerelés

- ▶ Az elektromos kéziszerszámon végzendő bármely munka megkezdése előtt húzza ki a csatlakozó dugót a dugaszolóaljzatból.

Szerszámcsere

- ▶ A gyalúcs kicserélésekor óvatosan kell eljárni. Soha se fogja meg a gyalúcsot a vágóéleknél fogva. Az éles vágóélek sérüléseket okozhatnak.

Csak eredeti Bosch-gyártmányú HM/TC-nyalukéseket használjon.

A keményfém (HM/TC) nyalukéseknek két élük van, az ilyen nyalukéseket meg lehet fordítani. Ha mindkét vágóél eltompult, a **14** nyalukést ki kell cserélni. A HM/TC-nyalukést nem szabad utánélesíteni.

A nyalukés leszerelése (lásd az „A” ábrát)

A **14** nyalukés megfordításához vagy kicseréléséhez forgassa el annyira a **11** késfejet, hogy az párhuzamos helyzetbe kerüljön a **9** nyalutálpalppal.

- A **15** imbuszkulccsal csavarja ki kb. 1 – 2 fordulatra a **2 13** rögzítőcsavart.
- A **12** befogóelemet szükség esetén egy erre alkalmas szerszám (pl. egy faék) alkalmazásával egy enyhe ütéssel oldja ki.
- Tolja ki egy fadarabbal oldalra a **14** nyalukést a **11** késfejből.

A nyalukés felszerelése (lásd a „B” ábrát)

A nyalukés vezetőhornya a kicserélés illetve megfordítás után is garantálja, hogy a nyalukés beállítási magassága változatlan maradjon.

Szükség esetén tisztítsa meg a **12** befogóelem kés-ülését és a **14** nyalukést.

A nyalukés beépítésekor ügyeljen arra, hogy az kifogástalanul beilleszkedjen a **12** befogóelem megvezetésébe és egy síkban álljon a hátsó **9** nyalutálp oldalával. A **15** imbuszkulccsal húzza meg ezután szorosan a **2 13** rögzítőcsavart.

Megjegyzés: Az üzembevitel előtt ellenőrizze, hogy a **13** rögzítőcsavarok szorosan meg vannak-e húzva. Kézzel forgassa át a **11** késfejet és gondoskodjon arról, hogy a nyalukés sehol se súrlódjon valamihez.

Por- és forgácselzívás

- ▶ Az ólomtartalmú festékrétegek, egyes fajták, ásványok és fémek pora egészségkárosító hatású lehet. A poroknak a kezelő vagy a közelben tartózkodó személyek által történő megérintése vagy belégzése allergikus reakciókhoz és/vagy a légutak megbetegedését vonhatja maga után. Egyes faporok, például tölgy- és bükkfaporok rákkeltő hatásúak, főleg ha a faanyag kezeléséhez más anyagok is vannak bennük (kromát, favédő vegyszerek). A készülékkel azbeszttel tartalmazó anyagokat csak szakembereknek szabad megmunkálniuk.
 - A lehetőségek szerint használjon az anyagnak megfelelő porelszívást.
 - Gondoskodjon a munkahely jó szellőztetéséről.
 - Ehhez a munkához célszerű egy P2 szűrőosztályú porvédő álarcot használni.

A feldolgozásra kerülő anyagokkal kapcsolatban tartsa be az adott országban érvényes előírásokat.

Rendszeresen tisztítsa meg az **1** forgácskivető egységet. Ha a forgácskivető eldugult, a tisztításra egy arra alkalmas eszközt (pl. egy fadarabot vagy préslevegőt stb.) használjon.

- ▶ **Sohase nyúljon bele a kezével a forgácskivetőbe.** A forgó alkatrészek sérüléseket okozhatnak.

Az optimális elszívás biztosítására mindig használjon egy külső porelszívó berendezést vagy egy por-/forgácsgyűjtő zsákot.

Külső porelszívás (lásd a „C” ábrát)

A forgácskivető mindkét oldalára (PHO 2000) vagy egyik oldalára (PHO 1500) fel lehet dugaszolni egy elszívó tömlőt (Ø 35 mm) **16** (extra tartozék).

Csatlakoztassa a **15** elszívó tömlőt egy porszívóhoz (külön tartozék). A különböző porszívókhoz való csatlakozók áttekinthetése ezen Útmutató végén található.

A porszívónak alkalmasnak kell lennie a megmunkálásra kerülő anyagból keletkező por elszívására.

Az egészségre különösen ártalmas, rákkeltő hatású vagy száraz porok elszívásához egy speciálisan erre a célra gyártott porszívót kell használni.

Saját porelszívás (lásd a „C” ábrát)

Kiseb munkákhoz elegendő egy **17** por-/forgácsgyűjtő zsák (külön tartozék) csatlakoztatása. A porelszíváshoz dugja be szorosan a porgyűjtő zsák csőcsontját az **1** forgácskivetőbe. Az optimális porelszívás biztosítására rendszeresen ürítse ki időben a **17** por-/forgácsgyűjtő zsákot.

Beállítható irányú forgácskivetés (PHO 2000)

A **4** átkapcsoló kar segítségével az **1** forgácskivetőt jobbra vagy balra át lehet állítani. A **4** átkapcsolókart mindig nyomja be a véghelyzetbe, amíg az be nem pattan. A kiválasztott forgácskivetési irányt a **4** átkapcsoló karon található nyíl mutatja.

Üzemeltetés

Üzem módok

A fogásmélység beállítása

A **2** forgatógombbal a fogásmélységet 0 – 1,5 mm-től (PHO 1500) vagy 0 – 2,0 mm-től (PHO 2000) kezdve a **3** fogásmélység skálán fokozatmentesen be lehet állítani (skálaosztás = 0,25 mm).

Parkoló talp (lásd a „G” ábrát)

A **26** parkoló talp segítségével az elektromos kéziszerszámot a munkamenet befejezése után azonnal le lehet tenni, anélkül, hogy ezzel veszélyeztetné a munkadarabot vagy a nyalukést. A munkaművelet során a **26** parkoló talp felemelkedik és szabdá teszi a **9** nyalutálp hátsó részét.

Megjegyzés: A **26** parkoló talpat nem szabad leszerelni.

Üzembe helyezés

- ▶ **Ügyeljen a helyes hálózati feszültségre! Az áramforrás feszültségének meg kell egyeznie az elektromos kéziszerszám típus tábláján található adatokkal. A 230 V-os berendezéseket 220 V hálózati feszültségről is szabad üzemeltetni.**

26 | Magyar

Be- és kikapcsolás

Az elektromos kéziszerszám **üzembe helyezéséhez** nyomja meg **először** az **5** bekapcsolás reteszét, majd **ezután** nyomja be és tartsa benyomva a **6** be-/kikapcsolót.

Az elektromos kéziszerszám **kikapcsolásához** engedje el a **6** be-/kikapcsolót.

Az energia megtakarítására az elektromos kéziszerszámot csak akkor kapcsolja be, ha használja.

Megjegyzés: A **6** be-/kikapcsolót biztonsági meggondolásokból nem lehet tartós üzemhez bekapcsolt állapotban reteszelni, hanem az üzemeltetés közben végig benyomva kell tartani.

Az energia megtakarítására az elektromos kéziszerszámot csak akkor kapcsolja be, ha használja.

Munkavégzési tanácsok**A gyalulási folyamat (lásd a „G” ábrát)**

Állítsa be a kívánt fogásmélységet és tegye fel az elektromos kéziszerszámot a **9** gyalutalp első részével a munkadarabra.

▶ **Az elektromos kéziszerszámon végzendő bármely munka megkezdése előtt húzza ki a csatlakozó dugót a dugaszolóaljzatból.**

▶ **Az elektromos kéziszerszámot csak bekapcsolt állapotban vezesse rá a megmunkálásra kerülő munkadarabra.** Ellenkező esetben fennáll egy visszarúgás veszélye, ha a betétszerszám beékelődik a munkadarabba.

Kapcsolja be az elektromos kéziszerszámot és egyenletes előtollással vezesse végig a megmunkálásra kerülő felületen.

Csúcsmínőségű felületek létrehozásához használjon kis előtollást és a kezével a gyalutalp közepére irányuló nyomással dolgozzon.

Kemény anyagok (pl. keményfa) megmunkálásakor, valamint a teljes gyaluszélesség kihasználása esetén csak kis fogásmélységet használjon és szükség esetén csökkentse a gyalulási előtollást.

A túl nagy előtollás ronthatja a felület minőségét és a forgácskivető gyors eldugulásához vezethet.

Jó vágási teljesítményt elérni, és az elektromos kéziszerszámot emellett kíméletesen használni csak éles gyalúkésekkel lehet.

A beépített **26** parkoló talp segítségével az egyszer megszakított gyalulási munkamenetet a munkadarab tetszőleges részén továbbfolytathatja:

- Tegye fel az elektromos kéziszerszámot - lehajtott parkoló talppal - arra a pontra, ahol a munkadarab megmunkálását folytatni akarja.
- Kapcsolja be az elektromos kéziszerszámot.
- Helyezze át a nyomást az első gyalutalpra és tolja lassan előre az elektromos kéziszerszámot (●). Ekkor a parkoló talp felemelkedik (●), úgy hogy a gyalutalp hátsó része ismét felfekszik a munkadarabra.
- Egyenletes előtollással vezesse végig a megmunkálásra kerülő felületen az elektromos kéziszerszámot (●).

Élek leélezése (lásd a „H” ábrát)

Az első gyalutalpban található V-horonyok segítségével a munkadarabok élei egyszerűen és gyorsan leélezhetők. Használja a kívánt peremszélességnek megfelelő V-horonyt. Tegye ehhez fel a gyalút a V-horonnyal a munkadarab szélére és vezesse azon végig a szerszámot.

Az alkalmazásra kerülő horony	„a” méret (mm)
nincs	0 – 2,5
kicsi	1,0 – 4,5
közepes	2,0 – 5,0
nagy	2,5 – 6,0

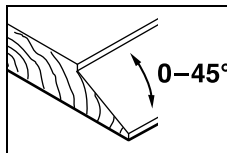
Gyalulás a párhuzamos/szögűtközővel (lásd a „D”- „F” ábrát)

Szerelje fel a **18** párhuzamos ütközőt, illetve a **22** beállítható szögűtközőt a mindenkori **21** rögzítő csavarral az elektromos kéziszerszámmra. Szerelje fel az alkalmazásnak megfelelő **24** falc mélység-határolót a **25** rögzítő csavarral az elektromos kéziszerszámmra.

Lazítsa ki a **20** rögzítő anyát és állítsa be a **19** skálán a kívánt falcoldási szélességet. Húzza meg ismét szorosra a **20** rögzítő anyát.

Állítsa be a **24** falc mélység-határolóval a kívánt falcoldási mélységet.

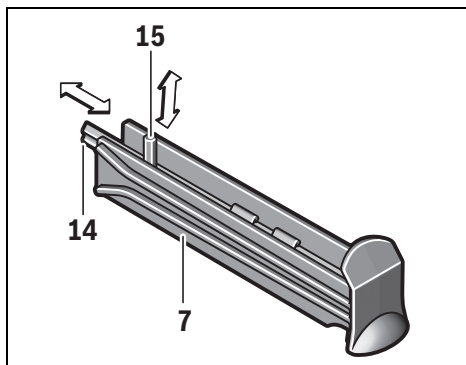
Többször egymás után hajtsa végig a gyalulási munkamenetet, amíg eléri a kívánt falcoldási mélységet. Oldalról rányomva vezesse a gyalút.

Ferdére vágás a szögvezető alkalmazásával

Falcok és más felületek ferdére vágásához állítsa be a **23** szögbeállítóval a kívánt szögöt.

Tároló magazin

A **7** tárolódepóban az ábrán látható módon egy **14** gyalúkest (csak a PHO 2000 esetén) és egy **15** imbuszkulcsot lehet tárolni. A depó tartalmának kivételéhez húzza ki teljesen a **7** tárolódepót a gyaluból.



Karbantartás és szerviz

Karbantartás és tisztítás

- ▶ **Az elektromos kéziszerszámon végzendő bármely munka megkezdése előtt húzza ki a csatlakozó dugót a dugaszolóaljzatból.**
- ▶ **Tartsa mindig tisztán az elektromos kéziszerszámot és annak szellőzőnyílásait, hogy jól és biztonságosan dolgozhasson.**

Gondoskodjon a **26** parkoló talp szabad mozgásáról és azt rendszeresen tisztítsa meg.

Ha a csatlakozó vezetéket ki kell cserélni, akkor a cserével csak a magát a Bosch céget, vagy egy Bosch elektromos kéziszerszám-műhely ügyfélszolgálatát szabad megbízni, nehogy a biztonságra veszélyes szituáció lépjen fel.

Vevőszolgálat és használati tanácsadás

A Vevőszolgálat választ ad a termékének javításával és karbantartásával, valamint a pótalkatrészekkel kapcsolatos kérdéseire. A tartalékalkatrészekkel kapcsolatos robbantott ábrák és egyéb információk a címen találhatóak:

www.bosch-pt.com

A Bosch Használati Tanácsadó Team szívesen segít, ha termékeinkkel és azok tartozékaival kapcsolatos kérdései vannak.

Ha kérdései vannak, vagy pótalkatrészeket akar megrendelni, okvetlenül adja meg az elektromos kéziszerszám típusábláján található 10-jegyű cikkszámot.

Magyarország

Robert Bosch Kft.

1103 Budapest

Gyömrői út. 120.

A www.bosch-pt.hu oldalon online megrendelheti készülékének javítását.

Tel.: (061) 431-3835

Fax: (061) 431-3888

Eltávolítás

Az elektromos kéziszerszámokat, a tartozékokat és a csomagolást a környezetvédelmi szempontoknak megfelelően kell újrafelhasználásra előkészíteni.

Ne dobja ki az elektromos kéziszerszámokat a háztartási szemétkébe!

Csak az EU-tagországok számára:



A használt villamos és elektronikus berendezésekre vonatkozó 2012/19/EU sz. Európai Irányelvnek és ennek a megfelelő országok jogharmonizációjának megfelelően a már használhatatlan elektromos kéziszerszámokat külön össze kell gyűjteni

és a környezetvédelmi szempontból megfelelő újra felhasználásra le kell adni.

A változtatások joga fenntartva.

Русский

В состав эксплуатационных документов, предусмотренных изготовителем для продукции, могут входить настоящее руководство по эксплуатации, а также приложения. Информация о подтверждении соответствия содержится в приложении.

Информация о стране происхождения указана на корпусе изделия и в приложении.

Дата изготовления указана на последней странице обложки Руководства.

Контактная информация относительно импортера содержится на упаковке.

Срок службы изделия

Срок службы изделия составляет 7 лет. Не рекомендуется к эксплуатации по истечении 5 лет хранения с даты изготовления без предварительной проверки (дату изготовления см. на этикетке).

Перечень критических отказов и ошибочные действия персонала или пользователя

- не использовать с поврежденной рукояткой или поврежденным защитным кожухом
- не использовать при появлении дыма непосредственно из корпуса изделия
- не использовать с перебитым или оголенным электрическим кабелем
- не использовать на открытом пространстве во время дождя (в распыляемой воде)
- не включать при попадании воды в корпус
- не использовать при сильном искрении
- не использовать при появлении сильной вибрации

Критерии предельных состояний

- перетёрт или повреждён электрический кабель
- повреждён корпус изделия

Тип и периодичность технического обслуживания

Рекомендуется очистить инструмент от пыли после каждого использования.

Хранение

- необходимо хранить в сухом месте
- необходимо хранить вдали от источников повышенных температур и воздействия солнечных лучей
- при хранении необходимо избегать резкого перепада температур
- хранение без упаковки не допускается
- подробные требования к условиям хранения смотрите в ГОСТ 15150 (Условие 1)

Транспортировка

- категорически не допускается падение и любые механические воздействия на упаковку при транспортировке
- при разгрузке/погрузке не допускается использование любого вида техники, работающей по принципу зажима упаковки
- подробные требования к условиям транспортировки смотрите в ГОСТ 15150 (Условие 5)

Указания по безопасности

Общие указания по технике безопасности для электроинструментов

⚠ ПРЕДУПРЕЖДЕНИЕ Прочтите все указания и инструкции по технике безопасности.

Несоблюдение указаний и инструкций по технике безопасности может стать причиной поражения электрическим током, пожара и тяжелых травм.

Сохраняйте эти инструкции и указания для будущего использования.

Использованное в настоящих инструкциях и указаниях понятие «электроинструмент» распространяется на электроинструмент с питанием от сети (с сетевым шнуром) и на аккумуляторный электроинструмент (без сетевого шнура).

Безопасность рабочего места

- ▶ **Содержите рабочее место в чистоте и хорошо освещенным.** Беспорядок или неосвещенные участки рабочего места могут привести к несчастным случаям.
- ▶ **Не работайте с этим электроинструментом во взрывоопасном помещении, в котором находятся горючие жидкости, воспламеняющиеся газы или пыль.** Электроинструменты искрят, что может привести к воспламенению пыли или паров.
- ▶ **Во время работы с электроинструментом не допускайте близко к Вашему рабочему месту детей и посторонних лиц.** Отвлечшись, Вы можете потерять контроль над электроинструментом.

Электробезопасность

- ▶ **Штепсельная вилка электроинструмента должна подходить к штепсельной розетке. Ни в коем случае не изменяйте штепсельную вилку. Не применяйте переходные штекеры для электроинструментов с защитным заземлением.** Неизмененные штепсельные вилки и подходящие штепсельные розетки снижают риск поражения электротоком.
- ▶ **Предотвращайте телесный контакт с заземленными поверхностями, как то: с трубами, элементами отопления, кухонными плитами и холодильниками.** При заземлении Вашего тела повышается риск поражения электротоком.
- ▶ **Защищайте электроинструмент от дождя и сырости.** Проникновение воды в электроинструмент повышает риск поражения электротоком.
- ▶ **Не разрешается использовать шнур не по назначению, например, для транспортировки или подвески электроинструмента, или для вытягивания вилки из штепсельной розетки. Защищайте шнур от воздействия высоких температур, масла, острых кромок или подвижных частей электроинструмента.** Поврежденный или спутанный шнур повышает риск поражения электротоком.

- ▶ При работе с электроинструментом под открытым небом применяйте пригодные для этого кабели-удлинители. Применение пригодного для работы под открытым небом кабеля-удлинителя снижает риск поражения электротоком.
- ▶ Если невозможно избежать применения электроинструмента в сыром помещении, подключайте электроинструмент через устройство защитного отключения. Применение устройства защитного отключения снижает риск электрического поражения.

Безопасность людей

- ▶ Будьте внимательными, следите за тем, что Вы делаете, и продуманно начинайте работу с электроинструментом. Не пользуйтесь электроинструментом в усталом состоянии или если Вы находитесь в состоянии наркотического или алкогольного опьянения или под воздействием лекарств. Один момент невнимательности при работе с электроинструментом может привести к серьезным травмам.
- ▶ Применяйте средства индивидуальной защиты и всегда защитные очки. Использование средств индивидуальной защиты, как то: защитной маски, обуви на нескользящей подошве, защитного шлема или средств защиты органов слуха, – в зависимости от вида работы с электроинструментом снижает риск получения травм.
- ▶ Предотвращайте непреднамеренное включение электроинструмента. Перед подключением электроинструмента к электропитанию и/или к аккумулятору убедитесь в выключенном состоянии электроинструмента. Удержание пальца на выключателе при транспортировке электроинструмента и подключение к сети питания включенного электроинструмента чревато несчастными случаями.
- ▶ Убирайте установочный инструмент или гаечные ключи до включения электроинструмента. Инструмент или ключ, находящийся во вращающейся части электроинструмента, может привести к травмам.
- ▶ Не принимайте неестественное положение корпуса тела. Всегда занимайте устойчивое положение и сохраняйте равновесие. Благодаря этому Вы можете лучше контролировать электроинструмент в неожиданных ситуациях.
- ▶ Носите подходящую рабочую одежду. Не носите широкую одежду и украшения. Держите волосы, одежду и рукавицы вдали от движущихся частей. Широкая одежда, украшения или длинные волосы могут быть затянуты вращающимися частями.
- ▶ При наличии возможности установки пылеотсасывающих и пылесборных устройств проверяйте их присоединение и правильное использование. Применение пылеотсоса может снизить опасность, создаваемую пылью.

Применение электроинструмента и обращение с ним

- ▶ Не перегружайте электроинструмент. Используйте для Вашей работы предназначенный для этого электроинструмент. С подходящим электроинструментом Вы работаете лучше и надежнее в указанном диапазоне мощности.
- ▶ Не работайте с электроинструментом при неисправном выключателе. Электроинструмент, который не поддается включению или выключению, опасен и должен быть отремонтирован.
- ▶ До начала наладки электроинструмента, перед заменой принадлежностей и прекращением работы отключайте штепсельную вилку от розетки сети и/или выньте аккумулятор. Эта мера предосторожности предотвращает непреднамеренное включение электроинструмента.
- ▶ Храните электроинструменты в недоступном для детей месте. Не разрешайте пользоваться электроинструментом лицам, которые не знакомы с ним или не читали настоящих инструкций. Электроинструменты опасны в руках неопытных лиц.
- ▶ Тщательно ухаживайте за электроинструментом. Проверяйте безупречную функцию и ход движущихся частей электроинструмента, отсутствие поломок или повреждений, отрицательно влияющих на функцию электроинструмента. Поврежденные части должны быть отремонтированы до использования электроинструмента. Плохое обслуживание электроинструментов является причиной большого числа несчастных случаев.
- ▶ Держите режущий инструмент в заточенном и чистом состоянии. Заботливо ухоженные режущие инструменты с острыми режущими кромками режут легче и их легче вести.
- ▶ Применяйте электроинструмент, принадлежности, рабочие инструменты и т. п. в соответствии с настоящими инструкциями. Учитывайте при этом рабочие условия и выполняемую работу. Использование электроинструментов для непредусмотренных работ может привести к опасным ситуациям.

Сервис

- ▶ Ремонт Вашего электроинструмента поручайте только квалифицированному персоналу и только с применением оригинальных запасных частей. Этим обеспечивается безопасность электроинструмента.

Указания по технике безопасности для рубанков

- ▶ Прежде чем отложить электроинструмент, подождите, пока ножевой вал не остановится. Открытый вращающийся ножевой вал может застрять в поверхности и привести к потере контроля и серьезным травмам.

30 | Русский

- ▶ **Обязательно держите электроинструмент за изолированные ручки, т. к. ножевой вал может зацепить собственный шнур питания.** Контакт с находящейся под напряжением проводкой может заряжать металлические части электроинструмента и приводить к удару электрическим током.
- ▶ **Закрепляйте и фиксируйте заготовку на стабильном основании с помощью струбцины или другим способом.** Если Вы будете удерживать заготовку рукой или прижимать ее к себе, ее положение будет недостаточно стабильно, в результате чего возможна утрата контроля.
- ▶ **Используйте соответствующие металлоискатели для нахождения спрятанных в стене труб или проводки или обращайтесь за справкой в местное коммунальное предприятие.** Контакт с электропроводкой может привести к пожару и поражению электротоком. Повреждение газопровода может привести к взрыву. Повреждение водопровода ведет к нанесению материального ущерба или может вызвать поражение электротоком.
- ▶ **Не очищайте патрубок для выброса стружки руками.** Вращающиеся части могут нанести Вам травму.
- ▶ **Подводите электроинструмент к детали только во включенном состоянии.** В противном случае возникает опасность обратного удара при заклинивании рабочего инструмента в детали.
- ▶ **При работе держите рубанок всегда так, чтобы его подошва плоско прилегла к детали.** Иначе рубанок может перекокситься и привести к травмам.
- ▶ **Не строгайте никогда по металлическим предметам, гвоздям или шурупам.** Ножи и ножевой вал могут быть повреждены и привести к повышенной вибрации.

Описание продукта и услуг



Прочтите все указания и инструкции по технике безопасности. Упущения в отношении указаний и инструкций по технике безопасности могут стать причиной поражения электрическим током, пожара и тяжелых травм.

Применение по назначению

Данный электроинструмент предназначен для строгания древесных материалов, как то, балок и досок, лежащих на прочной опоре. Он также пригоден для скашивания кромок и для выборки четверти.

Изображенные составные части

Нумерация представленных компонентов выполнена по изображению на странице с иллюстрациями.

- 1 Патрубок для выброса опилок (PNO 2000: на выбор справа/слева)
- 2 Поворотная ручка для установки глубины строгания (с изолированной поверхностью)
- 3 Шкала глубины строгания
- 4 Рычаг переключения направления выброса стружки (PNO 2000)
- 5 Блокатор выключателя
- 6 Выключатель
- 7 Магазин
- 8 V-образный паз
- 9 Подошва рубанка
- 10 Рукоятка (с изолированной поверхностью)
- 11 Ножевая головка
- 12 Элемент зажима ножа
- 13 Винт крепления ножа
- 14 Твердосплавный нож (HM/TC)
- 15 Шестигранный штифтовый ключ
- 16 Шланг отсасывания (Ø 35 мм)*
- 17 Мешок для пыли/стружки*
- 18 Параллельный упор*
- 19 Шкала ширины четверти*
- 20 Крепежная гайка настройки ширины четверти*
- 21 Винт крепления параллельного/углового упора*
- 22 Угловой упор*
- 23 Крепежная гайка угла*
- 25 Винт крепления упора глубины выборки четверти*
- 24 Ограничитель глубины четверти*
- 26 Опорный башмак

*Изображенные или описанные принадлежности не входят в стандартный объем поставки. Полный ассортимент принадлежностей Вы найдете в нашей программе принадлежностей.

Технические данные

Рубанок		PNO 1500	PNO 2000
Товарный №		3 603 BA4 0..	3 603 BA4 1..
Ном. потребляемая мощность	Вт	550	680
Полезная мощность	Вт	280	400
Число оборотов холостого хода	мин ⁻¹	19 500	19 500
Глубина строгания	мм	0 – 1,5	0 – 2,0
Глубина выборки четверти	мм	0 – 8	0 – 8
Параметры указаны для номинального напряжения [U] 230 В. При других значениях напряжения, а также в специфическом для страны исполнении инструмента возможны иные параметры.			

Рубанок		PHO 1500	PHO 2000
Ширина рубанка, макс.	мм	82	82
Вес согласно EPTA-Procedure 01:2014	кг	2,4	2,4
Класс защиты		□/II	□/II

Параметры указаны для номинального напряжения [U] 230 В. При других значениях напряжения, а также в специфическом для страны исполнении инструмента возможны иные параметры.

Данные по шуму и вибрации

Значения звуковой эмиссии определены в соответствии с EN 60745-2-14.

А-взвешенный уровень шума от электроинструмента составляет обычно: уровень звукового давления 86 дБ(А); уровень звуковой мощности 97 дБ(А). Недостоверность $K = 3$ дБ.

Применяйте средства защиты органов слуха!

Суммарная вибрация a_h (векторная сумма трех направлений) и погрешность K определены в соответствии с EN 60745:

$$a_h = 4,5 \text{ м/с}^2, K = 1,5 \text{ м/с}^2.$$

Указанный в этих инструкциях уровень вибрации определен в соответствии со стандартизированной методикой измерений, прописанной в EN 60745, и может использоваться для сравнения электроинструментов. Он пригоден также для предварительной оценки вибрационной нагрузки.

Уровень вибрации указан для основных видов работы с электроинструментом. Однако если электроинструмент будет использован для выполнения других работ, с различными принадлежностями, с применением сменных рабочих инструментов, не предусмотренных изготовителем, или техническое обслуживание не будет отвечать предписаниям, то уровень вибрации может быть иным. Это может значительно повысить вибрационную нагрузку в течение всей продолжительности работы.

Для точной оценки вибрационной нагрузки в течение определенного временного интервала нужно учитывать также и время, когда инструмент выключен или, хотя и включен, но не находится в работе. Это может значительно сократить нагрузку от вибрации в расчете на полное рабочее время.

Предусмотрите дополнительные меры безопасности для защиты оператора от воздействия вибрации, например: техническое обслуживание электроинструмента и рабочих инструментов, меры по поддержанию рук в тепле, организация технологических процессов.

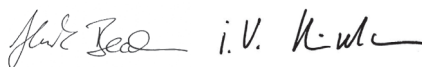
Заявление о соответствии

Мы заявляем под нашу единоличную ответственность, что описанный в разделе «Технические данные» продукт отвечает всем соответствующим положениям Директив 2011/65/EU, 2014/30/EU, 2006/42/EC, включая их изменения, а также следующим нормам: EN 60745-1, EN 60745-2-14, EN 50581.

Техническая документация (2006/42/EC):
Robert Bosch Power Tools GmbH, PT/ETM9,
70538 Stuttgart, GERMANY

Henk Becker
Executive Vice President
Engineering

Helmut Heinzelmann
Head of Product Certification
PT/ETM9



Robert Bosch Power Tools GmbH
70538 Stuttgart, GERMANY
Stuttgart, 01.01.2017

Сборка

► **Перед любыми манипуляциями с электроинструментом вытаскивайте штепсель из розетки.**

Замена рабочего инструмента

► **Осторожно при смене строгального ножа. Не касайтесь режущих кромок ножа.** Вы можете порезаться об острые режущие кромки.

Применяйте оригинальные ножи НМ/ТС фирмы Bosch.

Строгальный нож из твердого сплава (НМ/ТС) имеет два лезвия и может быть повернут. Если затупились оба лезвия, то строгальный нож **14** должен быть заменен. Твердосплавный строгальный нож НМ/ТС нельзя затачивать.

Демонтаж строгального ножа (см. рис. А)

Для поворачивания или замены строгального ножа **14** поверните ножевую головку **11** таким образом, чтобы она встала параллельно к подошве рубанка **9**.

- 1 Отпустите 2 винта крепления **13** шестигранным ключом **15** прибл. на 1 – 2 оборота.
- 2 При надобности зажим ножа **12** можно ослабить легким ударом пригодным инструментом, например, деревянным клином.
- 3 Вытолкните строгальный нож **14** деревянным предметом сбоку из ножевой головки **11**.

Установка строгального ножа (см. рис. В)

Направляющий паз строгального ножа обеспечивает при смене или поворачивании всегда равномерную установку высоты.

Очищайте по необходимости посадочное место ножа в зажимном элементе **12** и сам строгальный нож **14**.

При установке строгального ножа следите за тем, чтобы он правильно сидел в направляющей зажимного элемента **12** и прилегал по всей длине к боковой кромке задней подошвы рубанка **9**. Затем затяните 2 крепежных винта **13** штифтовым шестигранным ключом **15**.

32 | Русский

Указание: Перед включением проверьте крепкий затяг крепежных винтов **13**. Проверните ножевую головку **11** рукой для контроля свободного вращения строгального ножа.

Отсос пыли и стружки

- ▶ Пыль некоторых материалов, как напр., красок с содержанием свинца, некоторых сортов древесины, минералов и металлов, может быть вредной для здоровья. Прикосновение к пыли и попадание пыли в дыхательные пути может вызвать аллергические реакции и/или заболевания дыхательных путей оператора или находящегося вблизи персонала. Определенные виды пыли, напр., дуба и бука, считаются канцерогенными, особенно совместно с присадками для обработки древесины (хромат, средство для защиты древесины). Материал с содержанием асбеста разрешается обрабатывать только специалистам.
 - По возможности используйте пригодный для материала пылеотсос.
 - Хорошо проветривайте рабочее место.
 - Рекомендуется пользоваться респираторной маской с фильтром класса P2.

Соблюдайте действующие в Вашей стране предписания для обрабатываемых материалов.

Регулярно очищайте патрубок для выброса стружки **1**. Для очистки забившегося патрубка используйте пригодный инструмент, напр., кусок древесины, сжатый воздух и т.д.

- ▶ **Не очищайте патрубок для выброса стружки руками.** Вращающиеся части могут нанести Вам травму.

Для обеспечения оптимального отсоса всегда используйте внешнее устройство пылеотсоса или мешок для пыли/стружки.

Внешняя система пылеотсоса (см. рис. С)

К патрубку для выброса опилок можно с обеих сторон (PHO 2000) или с одной стороны (PHO 1500) подключить шланг отсасывания (Ø 35 мм) **16** (принадлежность).

Соедините шланг отсасывания **15** с пылесосом (принадлежности). Обзор возможностей присоединения к различным пылесосам Вы найдете в конце настоящего руководства.

Пылесос должен быть пригоден для обрабатываемого материала.

Применяйте специальный пылесос для отсасывания особо вредных для здоровья видов пыли – возбудителей рака или сухой пыли.

Собственная система пылеотсоса (см. рис. С)

Для небольших работ Вы можете присоединить мешок для пыли/стружки (принадлежность) **17**. Прочно вставьте патрубок пылесборного мешка в патрубок для выброса стружки **1**. Своевременно опорожняйте мешок для пыли/стружки **17**, чтобы сохранялся оптимальный сбор стружки.

Переключаемый выброс стружки (PHO 2000)

С помощью рычага переключения направления **4** патрубок для выброса стружки **1** можно направлять вправо или влево. Всегда переводите рычаг переключения **4** до фиксирования в конечном положении. Выбранное направления выброса показывает стрелка на рычаге переключения **4**.

Работа с инструментом**Режимы работы****Установка глубины строгания**

С помощью поворотной кнопки **2** можно плавно регулировать глубину строгания в диапазоне 0 – 1,5 мм (PHO 1500) или 0 – 2,0 мм (PHO 2000) по шкале глубины строгания **3** (цена деления = 0,25 мм).

Опорный башмак (см. рис. G)

Благодаря опорному башмаку **26** электроинструмент можно отставить сразу после работы без опасности повреждения детали или строгального ножа. Для работы опорный башмак **26** поднимается вверх и открывается задняя часть подошвы рубанка **9**.

Указание: Нельзя снимать опорную пята **26**.

Включение электроинструмента

- ▶ **Учитывайте напряжение сети! Напряжение источника тока должно соответствовать данным на заводской табличке электроинструмента. Электроинструменты на 230 В могут работать также и при напряжении 220 В.**

Включение/выключение

Для **включения** электроинструмента нажмите **сначала** блокиратор выключателя **5**, а **затем** нажмите выключатель **6** и держите его нажатым.

Для **выключения** электроинструмента отпустите выключатель **6**.

В целях экономии электроэнергии включайте электроинструмент только тогда, когда Вы собираетесь работать с ним.

Указание: По причинам безопасности выключатель **6** не может быть зафиксирован и при работе следует постоянно нажимать на него.

В целях экономии электроэнергии включайте электроинструмент только тогда, когда Вы собираетесь работать с ним.

Указания по применению**Процесс строгания (см. рис. G)**

Установите желаемую глубину строгания и поставьте электроинструмент передней частью подошвы **9** на деталь.

- ▶ **Перед любыми манипуляциями с электроинструментом вытаскивайте штепсель из розетки.**
- ▶ **Подводите электроинструмент к детали только во включенном состоянии.** В противном случае возникает опасность обратного удара при заклинивании рабочего инструмента в детали.

Включите электроинструмент и ведите его с равномерной подачей по обрабатываемой поверхности.

Для получения высококачественной поверхности работайте с низкой подачей и со средним нажимом на подошву рубанка.

При обработке твердых материалов, напр., твердой древесины и при строгании на всю максимальную ширину устанавливайте малую глубину и снижайте скорость подачи.

Завышенная подача снижает качество поверхности и может привести к быстрому засорению патрубка для выброса стружки.

Только острые ножи обеспечивают хорошую производительность и бережное обращение с электроинструментом.

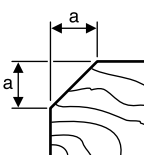
Благодаря опорному башмаку **26** процесс строгания можно продолжать после перерыва в любом месте обрабатываемой заготовки:

- Поставьте электроинструмент с опущенным опорным башмаком в той части заготовки, которую Вы хотите обрабатывать.
- Включите электроинструмент.
- Переместите усилие прижатия на переднюю подошву и медленно перемещайте электроинструмент вперед (❶). При этом опорный башмак откидывается вверх (❷) и подошва задней частью опять прилегает к обрабатываемой заготовке.
- Ведите электроинструмент с равномерной скоростью по обрабатываемой поверхности (❸).

Скашивание кромок (см. рис. Н)

V-образные пазы в передней части подошвы позволяют быстро и просто снимать фаску с кромки заготовки. Используйте соответствующий V-образный паз для желаемой ширины фаски. Для этого поставьте рубанок V-образным пазом на кромку детали и ведите его вдоль детали.

Используемый паз	Размер <i>a</i> (мм)
нет	0 – 2,5
небольшой	1,0 – 4,5
средняя	2,0 – 5,0
большой	2,5 – 6,0



Строгание с параллельным/угловым упором (см. рис. D – F)

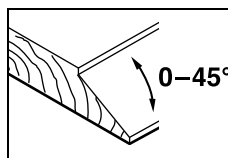
Закрепите параллельный упор **18** или угловой упор **22** с помощью винта крепления **21** на электроинструменте. В зависимости от вида работы закрепите ограничитель глубины четверти **24** винтом крепления **25** на электроинструменте.

Отпустите установочную гайку **20** и установите желаемую ширину четверти по шкале **19**. Крепко затяните установочную гайку **20**.

Соответственным образом настройте нужную глубину выборки четверти с помощью ограничителя глубины **24**.

Повторите несколько раз операцию строгания до достижения нужной глубины четверти. Ведите рубанок с боковым усилием прижатия.

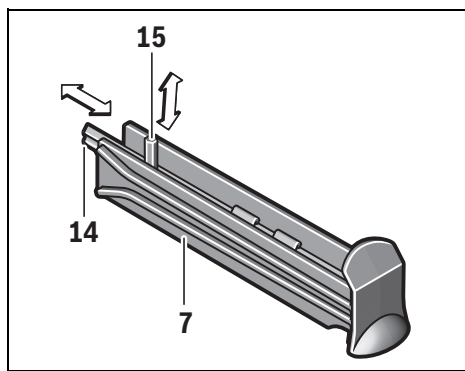
Скашивание с угловым упором



Настройте нужный угол скашивания четверти и поверхности с помощью гайки настройки угла **23**.

Магазин

В магазине **7** можно хранить, как показано на рисунке, нож **14** (только в РНО 2000) и ключ-шестигранник **15**. Чтобы извлечь содержимое магазина, полностью вытаскивайте магазин **7** из рубанка.



Техобслуживание и сервис

Техобслуживание и очистка

- ▶ Перед любыми манипуляциями с электроинструментом вытаскивайте штепсель из розетки.
- ▶ Для обеспечения качественной и безопасной работы следует постоянно содержать электроинструмент и вентиляционные щели в чистоте.

Опорный башмак **26** должен всегда легко поворачиваться и быть чистым.

Если требуется поменять шнур, обращайтесь на фирму Bosch или в авторизованную сервисную мастерскую для электроинструментов Bosch.

Сервис и консультирование на предмет использования продукции

Сервисная мастерская ответит на все Ваши вопросы по ремонту и обслуживанию Вашего продукта и по запчастям. Монтажные чертежи и информацию по запчастям Вы найдете также по адресу:

www.bosch-pt.com

Коллектив сотрудников Bosch, предоставляющий консультации на предмет использования продукции, с удовольствием ответит на все Ваши вопросы относительного нашей продукции и ее принадлежностей.

Пожалуйста, во всех запросах и заказах запчастей обязательно указывайте 10-значный товарный номер по заводской табличке электроинструмента.

34 | Русский

Для региона: Россия, Беларусь, Казахстан, Украина

Гарантийное обслуживание и ремонт электроинструмента, с соблюдением требований и норм изготовителя производятся на территории всех стран только в фирменных или авторизованных сервисных центрах «Роберт Бош».

ПРЕДУПРЕЖДЕНИЕ! Использование контрафактной продукции опасно в эксплуатации, может привести к ущербу для Вашего здоровья. Изготовление и распространение контрафактной продукции преследуется по Закону в административном и уголовном порядке.

Россия

Уполномоченная изготовителем организация:

ООО «Роберт Бош»

Вашутинское шоссе, вл. 24

141400, г.Химки, Московская обл.

Россия

Тел.: 8 800 100 8007 (звонок по России бесплатный)

E-Mail: info.powertools@ru.bosch.com

Полную и актуальную информацию о расположении сервисных центров и приёмных пунктов Вы можете получить:

- на официальном сайте www.bosch-pt.ru
- либо по телефону справочно – сервисной службы Bosch 8 800 100 8007 (звонок по России бесплатный)

Беларусь

ИП «Роберт Бош» ООО

Сервисный центр по обслуживанию электроинструмента

ул. Тимирязева, 65А-020

220035, г. Минск

Беларусь

Тел.: +375 (17) 254 78 71

Тел.: +375 (17) 254 79 15/16

Факс: +375 (17) 254 78 75

E-Mail: pt-service.by@bosch.com

Официальный сайт: www.bosch-pt.by

Казахстан

ТОО «Роберт Бош»

Сервисный центр по обслуживанию электроинструмента

г. Алматы

Казахстан

050050

пр. Райымбека 169/1

уг. ул. Коммунальная

Тел.: +7 (727) 232 37 07

Факс: +7 (727) 233 07 87

E-Mail: info.powertools.ka@bosch.com

Официальный сайт: www.bosch.kz; www.bosch-pt.kz

Утилизация

Отслужившие свой срок электроинструменты, принадлежности и упаковку следует сдавать на экологически чистую рекуперацию отходов.

Не выбрасывайте электроинструменты в бытовой мусор!

Только для стран-членов ЕС:

Согласно Европейской Директиве 2012/19/EU о старых электрических и электронных инструментах и приборах и адекватному предписанию национально-го права, отслужившие свой срок электроинструменты должны отдельно собираться и сдаваться на экологически чистую утилизацию.

Возможны изменения.

Українська

Вказівки з техніки безпеки

Загальні застереження для електроприладів

⚠ ПОПЕРЕДЖЕННЯ Прочитайте всі застереження і вказівки.

Недотримання застережень і вказівок може призвести до ураження електричним струмом, пожежі та/або серйозних травм.

Добре зберігайте на майбутнє ці попередження і вказівки.

Під поняттям «електроприлад» в цих застереженнях мається на увазі електроприлад, що працює від мережі (з електрокабелем) або від акумуляторної батареї (без електрокабелю).

Безпека на робочому місці

- ▶ **Тримайте своє робоче місце в чистоті і забезпечте добре освітлення робочого місця.** Безлад або погане освітлення на робочому місці можуть призвести до нещасних випадків.
- ▶ **Не працюйте з електроприладом у середовищі, де існує небезпека вибуху внаслідок присутності горючих рідин, газів або пилу.** Електроприлади можуть породжувати іскри, від яких може займатися пил або пари.
- ▶ **Під час праці з електроприладом не підпускайте до робочого місця дітей та інших людей.** Ви можете втратити контроль над приладом, якщо Ваша увага буде відвернута.

Електрична безпека

- ▶ **Штепсель електроприладу повинен підходити до розетки. Не дозволяється міняти щось в штепселі. Для роботи з електроприладами, що мають захисне заземлення, не використовуйте адаптери.** Використання оригінального штепселя та належної розетки зменшує ризик ураження електричним струмом.
- ▶ **Уникайте контакту частин тіла із заземленими поверхнями, як напр., трубами, батареями опалення, плитами та холодильниками.** Коли Ваше тіло заземлене, існує збільшена небезпека ураження електричним струмом.
- ▶ **Захищайте прилад від дощу і вологи.** Попадання води в електроприлад збільшує ризик ураження електричним струмом.
- ▶ **Не використовуйте кабель для перенесення електроприладу, підвішування або витягування штепселя з розетки. Захищайте кабель від тепла, олії, гострих країв та деталей приладу, що рухаються.** Пошкоджений або закручений кабель збільшує ризик ураження електричним струмом.

▶ **Для зовнішніх робіт обов'язково використовуйте лише такий подовжувач, що придатний для зовнішніх робіт.** Використання подовжувача, що розрахований на зовнішні роботи, зменшує ризик ураження електричним струмом.

▶ **Якщо не можна запобігти використанню електроприладу у вологому середовищі, використовуйте пристрій захисного вимкнення.** Використання пристрою захисного вимкнення зменшує ризик ураження електричним струмом.

Безпека людей

- ▶ **Будьте уважними, слідкуйте за тим, що Ви робите, та розсудливо поведіться під час роботи з електроприладом. Не користуйтеся електроприладом, якщо Ви стомлені або знаходитесь під дією наркотиків, спиртних напоїв або ліків.** Мить неухважності при користуванні електроприладом може призвести до серйозних травм.
- ▶ **Вдягайте особисте захисне спорядження та обов'язково вдягайте захисні окуляри.** Вдягання особистого захисного спорядження, як напр., – в залежності від виду робіт – захисної маски, спецвзуття, що не ковзається, каски та навушників, зменшує ризик травм.
- ▶ **Уникайте випадкового вмикання. Перш ніж ввімкнути електроприлад в електромережу або під'єднати акумуляторну батарею, брати його в руки або переносити, впевніться в тому, що електроприлад вимкнений.** Тримання пальця на вимикачі під час перенесення електроприладу або підключення в розетку увімкненого приладу може призвести до травм.
- ▶ **Перед тим, як вмикати електроприлад, приборіть налагоджувальні інструменти та гайковий ключ.** Перебування налагоджувального інструмента або ключа в частині приладу, що обертається, може призвести до травм.
- ▶ **Уникайте неприродного положення тіла. Зберігайте стійке положення та завжди зберігайте рівновагу.** Це дозволить Вам краще зберігати контроль над електроприладом у несподіваних ситуаціях.
- ▶ **Вдягайте придатний одяг. Не вдягайте просторий одяг та прикраси. Не підставляйте волосся, одяг та рукавиці до деталей приладу, що рухаються.** Просторий одяг, довге волосся та прикраси можуть потрапити в деталі, що рухаються.
- ▶ **Якщо існує можливість монтувати пиловідсмоктувальні або пилоуловлюючі пристрої, переконайтеся, щоб вони були добре під'єднані та правильно використовувалися.** Використання пило-відсмоктувального пристрою може зменшити небезпеки, зумовлені пилом.

36 | Українська

Правильне поводження та користування електроприладами

- ▶ **Не перевантажуйте прилад. Використовуйте такий прилад, що спеціально призначений для відповідної роботи.** З придатним приладом Ви з меншим ризиком отримаєте кращі результати роботи, якщо будете працювати в зазначеному діапазоні потужності.
- ▶ **Не користуйтеся електроприладом з пошкодженим вимикачем.** Електроприлад, який не можна увімкнути або вимкнути, є небезпечним і його треба відремонтувати.
- ▶ **Перед тим, як регулювати що-небудь на приладі, міняти приладдя або ховати прилад, витягніть штепсель із розетки та/або витягніть акумуляторну батарею.** Ці попереджувальні заходи з техніки безпеки зменшують ризик випадкового запуску приладу.
- ▶ **Ховайте електроприлади, якими Ви саме не користуєтесь, від дітей. Не дозволяйте користуватися електроприладом особам, що не знайомі з його роботою або не читали ці вказівки.** У разі застосування недосвідченими особами прилади несуть в собі небезпеку.
- ▶ **Старанно доглядайте за електроприладом. Перевіряйте, щоб рухомі деталі приладу бездоганно працювали та не заїдали, не були пошкодженими або настільки пошкодженими, щоб це могло вплинути на функціонування електроприладу. Пошкоджені деталі треба відремонтувати, перш ніж користуватися ними знов.** Велика кількість нещасних випадків спричиняється поганим доглядом за електроприладами.
- ▶ **Тримайте різальні інструменти нагостреними та в чистоті.** Старанно доглянуті різальні інструменти з гострим різальним краєм менше застряють та легші в експлуатації.
- ▶ **Використовуйте електроприлад, приладдя до нього, робочі інструменти т. і. відповідно до цих вказівок. Беріть до уваги при цьому умови роботи та специфіку виконуваної роботи.** Використання електроприладів для робіт, для яких вони не передбачені, може призвести до небезпечних ситуацій.

Сервіс

- ▶ **Віддавайте свій прилад на ремонт лише кваліфікованим фахівцям та лише з використанням оригінальних запчастин.** Це забезпечить безпеку приладу на довгий час.

Вказівки з техніки безпеки для рубанків

- ▶ **Перш ніж покласти електроприлад, зачекайте, поки ножовий вал не зупиниться.** Відкритий ножовий вал, що обертається, може застрягти у поверхні і призвести до втрати контролю, а також до серйозних травм.
- ▶ **Завжди тримайте електроприлад за ізольовані рукоятки, оскільки ножовий вал може зачепити власний шнур живлення.** Зачеплення проводки, що

знаходиться під напругою, може заряджувати також і металеві частини електроінструмента та призводити до удару електричним струмом.

- ▶ **Закріплюйте і фіксуйте заготовку на стабільній поверхні за допомогою струбцини або іншим чином.** Якщо Ви будете тримати заготовку рукою або притискувати до себе, це не забезпечить достатньої стабільності, що може призвести до втрати контролю.
- ▶ **Для знаходження захованих в стіні труб або електропроводки користуйтеся придатними приладами або зверніться в місцеве підприємство електро-, газо- і водопостачання.** Зачеплення електропроводки може призводити до пожежі та ураження електричним струмом. Зачеплення газової труби може призводити до вибуху. Зачеплення водопровідної труби може завдати шкоду матеріальним цінностям або призвести до ураження електричним струмом.
- ▶ **Не заводьте руки у викидач стружки.** Ви можете поранитися деталями, що обертаються.
- ▶ **Підводьте електроприлад до оброблюваної деталі тільки увімкнути.** При застряванні електроприладу в оброблюваній деталі існує небезпека відскакування.
- ▶ **Під час роботи завжди тримайте рубанок так, щоб його підшва прилягала поверхнею до оброблюваного матеріалу.** В протилежному разі рубанок може перекоситися і призвести до поранення.
- ▶ **Ні в якому разі не стругайте на металевих предметах, цвяхах або гвинтах/шурупах.** Це може пошкодити ніж і ножовий вал і призвести до збільшеної вібрації.

Опис продукту і послуг**Прочитайте всі застереження і вказівки.**

Недотримання застережень і вказівок може призвести до ураження електричним струмом, пожежі та/або серйозних травм.

Призначення приладу

Електроприлад призначений для стругання на опорі матеріалів з деревини, напр., балок і дошок. Він також придатний для скошування країв і для фальцювання.

Зображені компоненти

Нумерація зображених компонентів посилається на зображення електроприладу на сторінці з малюнком.

- 1 Викидач тирси (PHO 2000: на вибір праворуч/ліворуч)
- 2 Поворотна кнопка для регулювання глибини різання (з ізольованою поверхнею)
- 3 Шкала глибини різання
- 4 Важіль для повертання викидача стружки (PHO 2000)
- 5 Фіксатор вимикача
- 6 Вимикач

- | | |
|---|---|
| <p>7 Магазин</p> <p>8 V-подібні пази</p> <p>9 Підшва рубанка</p> <p>10 Рукоятка (з ізовольованою поверхнею)</p> <p>11 Ножова головка</p> <p>12 Затискний елемент стругального ножа</p> <p>13 Кріпильний гвинт стругального ножа</p> <p>14 Твердосплавний стругальний ніж (HM/TC)</p> <p>15 Ключ-шестигранник</p> <p>16 Відсмоктувальний шланг (Ø 35 мм)*</p> <p>17 Пилосбірний мішок/мішок для стружки*</p> <p>18 Паралельний упор*</p> | <p>19 Шкала для встановлення ширини фальцювання*</p> <p>20 Фіксуюча гайка для встановлення ширини фальцювання*</p> <p>21 Кріпильний гвинт для паралельного/кутового упора*</p> <p>22 Кутовий упор*</p> <p>23 Фіксуюча гайка для регулювання кута*</p> <p>25 Кріпильний гвинт обмежувача глибини фальцювання*</p> <p>24 Обмежувач глибини фальцювання*</p> <p>26 Паркувальний башмак</p> |
|---|---|
- *Зображене або описане приладдя не входить в стандартний обсяг поставки. Повний асортимент приладдя Ви знайдете в нашій програмі приладдя.

Технічні дані

Рубанок		PHO 1500	PHO 2000
Товарний номер		3 603 BA4 0..	3 603 BA4 1..
Ном. споживана потужність	Вт	550	680
Корисна потужність	Вт	280	400
Кількість обертів на холостому ходу	хвил. ⁻¹	19 500	19 500
Глибина різання	мм	0 – 1,5	0 – 2,0
Глибина фальцювання	мм	0 – 8	0 – 8
Макс. ширина стругання	мм	82	82
Вага відповідно до ЕРТА-Procedure 01:2014	кг	2,4	2,4
Клас захисту		□/II	□/II
Параметри зазначені для номінальної напруги [U] 230 В. При інших значеннях напруги, а також у специфічному для країни виконанні можливі інші параметри.			

Інформація щодо шуму і вібрації

Значення звукової емісії отримані відповідно до EN 60745-2-14.

Оцінений як А рівень звукового тиску від приладу, як правило, становить: звукове навантаження 86 дБ(А); звукова потужність 97 дБ(А). Похибка К = 3 дБ.

Вдягайте навушники!

Сумарна вібрація a_h (векторна сума трьох напрямків) та похибка К визначені відповідно до EN 60745:
 $a_h = 4,5 \text{ м/с}^2$, $K = 1,5 \text{ м/с}^2$.

Зазначений в цих вказівках рівень вібрації був визначений за процедурою, визначеною в EN 60745; нею можна користуватися для порівняння електроінструментів. Він придатний також і для попередньої оцінки вібраційного навантаження.

Зазначений рівень вібрації стосується головних робіт, для яких застосовується електроприлад. Однак при застосуванні електроінструменту для інших робіт, роботі з різними приладдям або з іншими змінними робочими інструментами або при недостатньому технічному обслуговуванні рівень вібрації може бути іншим. В результаті вібраційне навантаження протягом всього інтервалу використання приладу може значно зростати. Для точної оцінки вібраційного навантаження треба враховувати також і інтервали часу, коли прилад вимкнута або, хоч і увімкнута, але саме не в роботі.

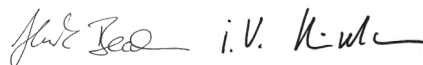
Це може значно зменшити вібраційне навантаження протягом всього інтервалу використання приладу. Визначте додаткові заходи безпеки для захисту від вібрації працюючого з приладом, як напр.: технічне обслуговування електроприладу і робочих інструментів, нагрівання рук, організація робочих процесів.

Заява про відповідність

Ми заявляємо під нашу одноособову відповідальність, що описаний у розділі «Технічні дані» продукт відповідає усім відповідним положенням Директив 2011/65/EU, 2014/30/EU, 2006/42/EC, включаючи їх зміни, а також наступним нормам: EN 60745-1, EN 60745-2-14, EN 50581.

Технічна документація (2006/42/EC):
 Robert Bosch Power Tools GmbH, PT/ETM9,
 70538 Stuttgart, GERMANY

Henk Becker	Helmut Heinzlmann
Executive Vice President	Head of Product Certification
Engineering	PT/ETM9



Robert Bosch Power Tools GmbH
 70538 Stuttgart, GERMANY
 Stuttgart, 01.01.2017

38 | Українська

Монтаж

- ▶ **Перед будь-якими маніпуляціями з електроприладом витягніть штепсель з розетки.**

Заміна робочого інструмента

- ▶ **Обережно при заміні стругального ножа. Не беріться руками за різальні кромки стругального ножа.** Ви можете поранитися об гострі різальні кромки.

Використовуйте лише оригінальні твердосплавні стругальні ножі (НМ/ТС) Bosch.

Твердосплавний ніж (НМ/ТС) має 2 різальні кромки, його можна перевертати. Якщо затупилися обидві різальні кромки, стругальний ніж **14** треба замінити.

Твердосплавний стругальний ніж (НМ/ТС) не можна підгострювати.

Демонтаж стругального ножа (див. мал. А)

Щоб перевернути або поміняти стругальний ніж **14**, розверніть ножову головку **11** так, щоб вона стояла паралельно до підшви рубанка **9**.

- 1 Відпустіть 2 кріпильні гвинти **13** за допомогою ключа-шестигранника **15** прибіл. на 1 – 2 оберти.
- 2 За необхідністю відпустіть затискний елемент **12**, зрушивши його легким ударом за допомогою придатного інструмента, напр., дерев'яного клина.
- 3 Шматком деревини виштовхніть стругальний ніж **14** збоку з ножової головки **11**.

Монтаж стругального ножа (див. мал. В)

Завдяки напрямному пазу в стругальному ножі при заміні або повертанні ножа встановлена висота не міняється.

За необхідністю прочистіть гніздо ножа у затискному елементі **12** і стругальний ніж **14**.

Під час монтажу стругального ножа слідкуйте за тим, щоб він бездоганно сидів в установочній напрямній затискного елемента **12** і знаходився врівень з боковим краєм задньої частини підшви рубанка **9**. Після цього затягніть 2 кріпильні гвинти **13** за допомогою ключа-шестигранника **15**.

Вказівка: Перед тим, як увімкнути прилад, перевірте кріпильні гвинти **13** на міцну посадку. Прокрутіть рукою ножову головку **11** та перевірте, щоб стругальний ніж ніде не зачіпався.

Відсмоктування пилу/тирси/стружки

- ▶ Пил таких матеріалів, як напр., лакофарбових покриттів, що містять свинець, деяких видів деревини, мінералів і металу, може бути небезпечним для здоров'я. Торкання або вдихання пилу може викликати у Вас або у осіб, що знаходяться поблизу, алергічні реакції та/або захворювання дихальних шляхів. Певні види пилу, як напр., дубовий або буковий пил, вважаються канцерогенними, особливо в сполученні з добавками для обробки деревини (хромат, засоби для захисту деревини). Матеріали, що містять азбест, дозволяється обробляти лише спеціалістам.

- За можливістю використовуйте придатний для матеріалу відсмоктувальний пристрій.
- Слідкуйте за доброю вентиляцією на робочому місці.
- Рекомендується вдягати респіраторну маску з фільтром класу P2.

Додержуйтеся приписів щодо оброблюваних матеріалів, що діють у Вашій країні.

Регулярно прочищайте викидач стружки **1**. Щоб очистити забитий викидач тирси, використовуйте придатний інструмент, напр., шматок деревини, повітря під тиском тощо.

- ▶ **Не заводьте руки у викидач стружки.** Ви можете поранитися деталями, що обертаються.

Для забезпечення оптимального відсмоктування завжди використовуйте зовнішній відсмоктувальний пристрій або пилозбірний мішок/мішок для стружки.

Зовнішнє відсмоктування (див. мал. С)

До викидача тирси можна з обох боків (РНО 2000) або з одного боку (РНО 1500) під'єднати шланг відсмоктування (Ø 35 мм) **16** (приладдя).

Під'єднайте відсмоктувальний шланг **15** до пилососа (приладдя). Огляд різних пилососів, до яких можна під'єднати прилад, Ви знайдете в кінці цієї інструкції.

Пиловідсмоктувач повинен бути придатним для роботи з оброблюваним матеріалом.

Для відсмоктування особливо шкідливого для здоров'я, канцерогенного або сухого пилу потрібний спеціальний пиловідсмоктувач.

Власна система відсмоктування (див. мал. С)

При невеликих роботах можна під'єднати пилозбірний мішок/мішок для стружки (приладдя) **17**. Міцно встроміть штуцер пилозбірного мішка у викидач стружки **1**. Своєчасно спорожнюйте пилозбірний мішок/мішок для стружки **17** для забезпечення оптимального відсмоктування пилу.

Поворотний викидач стружки (РНО 2000)

За допомогою важеля **4** отвір для стружки **1** можна повертати праворуч або ліворуч. Завжди притискуйте важіль для повертання викидача стружки **4** до кінця. Встановлений напрямок викидання стружки показується стрілкою на важелі для повертання **4**.

Робота**Режими роботи****Регулювання глибини різання**

За допомогою поворотної кнопки **2** глибину різання можна плавно регулювати в діапазоні 0 – 1,5 мм (РНО 1500) або 0 – 2,0 мм (РНО 2000) по шкалі глибини різання **3** (поділка шкали = 0,25 мм).

Паркувальний башмак (див. мал. G)

Паркувальний башмак **26** дозволяє покласти електроприлад одразу після роботи без небезпеки пошкодження оброблюваної деталі або стругального ножа. Під час роботи паркувальний башмак **26** піднімається угору, а задня частина підшви рубанка **9** розблоковується.

Вказівка: Паркувальний башмак **26** не можна демонтувати.

Початок роботи

- ▶ **Зважайте на напругу в мережі! Напруга джерела струму повинна відповідати значенню, що зазначене на таблиці з характеристиками електроприладу. Електроприлад, що розрахований на напругу 230 В, може працювати також і при 220 В.**

Вмикання/вимкання

Щоб **увімкнути** електроприлад, **спочатку** натисніть на блокувальний вимикач **5** і **після цього** натисніть і тримайте натиснутим вимикач **6**.

Щоб **вимкнути** електроприлад, відпустіть вимикач **6**.

З міркувань заощадження електроенергії вмикайте електроінструмент лише тоді, коли Ви збираєтесь користуватися ним.

Вказівка: З міркувань техніки безпеки вимикач **6** не можна зафіксувати, його треба тримати натиснутим протягом всієї роботи.

З міркувань заощадження електроенергії вмикайте електроінструмент лише тоді, коли Ви збираєтесь користуватися ним.

Вказівки щодо роботи**Стругання (див. мал. G)**

Встановіть бажану глибину різання і приставте електроприлад передньою частиною підшви рубанка **9** до оброблюваної деталі.

- ▶ **Перед будь-якими маніпуляціями з електроприладом витягніть штепсель з розетки.**
- ▶ **Підводьте електроприлад до оброблюваної деталі тільки увімкнутим.** При застряванні електроприладу в оброблюваній деталі існує небезпека відскакування.

Увімкніть електроприлад і ведіть його з рівномірною подачею по оброблюваній поверхні.

Для забезпечення високої якості поверхні просувайте прилад уперед дуже повільно і натискуйте посередині на підшву рубанка.

При обробці твердих матеріалів, напр., деревини твердих порід, а також при використанні максимальної ширини стругання встановлюйте невелику глибину різання і, при необхідності, знизьте швидкість просування при струганні.

Завелике просування погіршує якість поверхні і може призвести до швидкого забивання викидача стружки.

Лише гості стругальні ножі дають високу різальну потужність та беруть електроприлад.

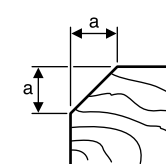
Інтегрований паркувальний башмак **26** дозволяє продовжити стругання після зупинки у будь-якому місці оброблюваної деталі:

- Приставте електроприлад з опущеним донизу паркувальним башмаком до місця деталі, яке Ви продовжуєте обробляти.
- Увімкніть електроприлад.
- Перемістіть тиск на передню частину підшви рубанка і повільно посувайте електроприлад уперед (❶). При цьому паркувальний башмак підніметься угору (❷), і задня частина підшви рубанка знову прилягатиме до оброблюваної деталі.
- Ведіть електроприлад з рівномірною подачею по оброблюваній поверхні (❸).

Зняття фасок з країв (див. мал. H)

V-подібні пази у передній частині підшви рубанка дозволяють швидко і просто знімати фаски з країв оброблюваної заготовки. В залежності від бажаної глибини фаски використовуйте відповідний V-подібний паз. Для цього приставте рубанок V-подібним пазом до краю оброблюваної деталі і ведіть його уздовж цього краю.

Використовуваний паз	Відстань а (мм)
немає	0 – 2,5
невеличка	1,0 – 4,5
середня	2,0 – 5,0
велика	2,5 – 6,0

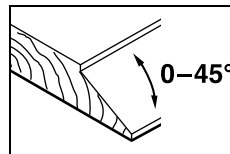
**Стругання з паралельним/кутовим упором (див. мал. D – F)**

Монтуйте паралельний упор **18** або кутовий упор **22** на електроприладі за допомогою кріпильного гвинта **21**. В залежності від виду використання монтуйте на електроприладі обмежувач глибини фальцювання **24** за допомогою кріпильного гвинта **25**.

Відпустіть фіксуючу гайку **20** і встановіть бажану ширину фальцювання на шкалі **19**. Знову затягніть фіксуючу гайку **20**.

Відповідно встановіть бажану глибину фальцювання за допомогою обмежувача глибини фальцювання **24**.

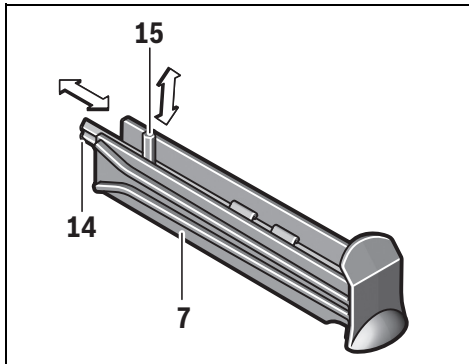
Декілька разів виконайте операцію стругання, поки не досягнете бажаної глибини фальцювання. Ведіть рубанок, притискуючи збоку.

Скіс країв з використанням кутового упора

При скосі фальців і поверхонь встановіть необхідний кут скосу за допомогою регулятора кута **23**.

40 | Українська**Магазин**

В магазині **7** можна, як показано на малюнку, зберігати ніж **14** (лише в РНО 2000) і ключ-шестигранник **15**. Щоб дістати зміст магазину, повністю витягніть магазин **7** із струганка.

**Технічне обслуговування і сервіс****Технічне обслуговування і очищення**

- ▶ **Перед будь-якими маніпуляціями з електроприладам витягніть штепсель з розетки.**
- ▶ **Щоб електроприлад працював якісно і надійно, тримайте прилад і вентиляційні отвори в чистоті.**

Тримайте паркувальний башмак **26** вільно переміщуваним і регулярно прочищайте його.

Якщо треба поміняти під'єднувальний кабель, це треба робити на фірмі Bosch або в сервісній майстерні для електроінструментів Bosch, щоб уникнути небезпек.

Сервіс та надання консультацій щодо використання продукції

Сервісна майстерня відповість на запитання стосовно ремонту і технічного обслуговування Вашого виробу. Малюнки в деталях і інформацію щодо запчастин можна знайти за адресою:

www.bosch-pt.com

Команда співробітників Bosch з надання консультацій щодо використання продукції із задоволенням відповість на Ваші запитання стосовно нашої продукції та приладдя до неї.

При всіх запитаннях і при замовленні запчастин, будь ласка, обов'язково зазначайте 10-значний товарний номер, що знаходиться на заводській табличці електроприладу.

Гарантійне обслуговування і ремонт електроінструменту здійснюються відповідно до вимог і норм виготовлювача на території всіх країн лише у фірмових або авторизованих сервісних центрах фірми «Роберт Бош». **ПОПЕРЕДЖЕННЯ!** Використання контрафактної продукції небезпечно в експлуатації і може мати негативні наслідки для здоров'я. Виготовлення і розповсюдження контрафактної продукції переслідується за Законом в адміністративному і кримінальному порядку.

Україна

ТОВ «Роберт Бош»
Сервісний центр електроінструментів
вул. Крайна, 1, 02660, Київ-60
Україна
Тел.: (044) 4 90 24 07 (багатоканальний)
E-Mail: pt-service.ua@bosch.com
Офіційний сайт: www.bosch-powertools.com.ua

Адреса Регіональних гарантійних сервісних майстерень зазначена в Національному гарантійному талоні.

Утилізація

Електроприлади, приладдя і упаковку треба здавати на екологічно чисту повторну переробку.

Не викидайте електроінструменти в побутове сміття!

Лише для країн ЄС:

Відповідно до європейської директиви 2012/19/EU про відпрацьовані електро- і електронні прилади і її перетворення в національному законодавстві електроприлади, що вийшли з вживання, повинні здаватися окремо і утилізуватися екологічно чистим способом.

Можливі зміни.

Қазақша

Өндірушінің өнім үшін қарастырған пайдалану құжаттарының құрамында пайдалану жөніндегі осы нұсқаулық, сонымен бірге қосымшалар да болуы мүмкін. Сәйкестікті растау жайлы ақпарат қосымшада бар. Өнімді өндірген мемлекет туралы ақпарат өнімнің корпусында және қосымшада көрсетілген. Өндіру күні нұсқаулықтың соңғы, мұқабас бетінде көрсетілген. Импорттаушы контакттік мәліметін орамада табу мүмкін.

Өнімді пайдалану мерзімі

Өнімнің қызмет ету мерзімі 7 жыл. Өндірілген мерзімнен бастап (өндіру күні зауыт тақтайшасында жазылған) істетпей 5 жыл сақтағаннан соң, өнімді тексеруісіз (сервистік тексеру) пайдалану ұсынылмайды.

Қызметкер немесе пайдаланушының қателіктері мен істен шығу себептерінің тізімі

- тұтқасы мен корпусы бұзылған болса, өнімді пайдаланбаңыз
- өнім корпусынан тікелей түтін шықса, пайдаланбаңыз
- тоқ сымы бұзылған немесе оқшаулаусыз болса, пайдаланбаңыз
- жауын –шашын кезінде сыртта (далада) пайдаланбаңыз
- корпус ішіне су кірсе құрылғыны қосуды болмаңыз
- көп ұшқын шықса, пайдаланбаңыз
- қатты діріл кезінде пайдаланбаңыз

Шекті күй белгілері

- тоқ сымының тозуы немесе зақымдануы
- өнім корпусының зақымдалуы

Қызмет көрсету түрі мен жиілігі

Әр пайдаланудан соң өнімді тазалау ұсынылады.

Сақтау

- құрғақ жерде сақтау керек
- жоғары температура кезінен және күн сәулелерінің әсерінен алыс сақтау керек
- сақтау кезінде температураның кенет ауытқуынан қорғау керек
- орамасыз сақтау мүмкін емес
- сақтау шарттары туралы қосымша ақпарат алу үшін MEMCT 15150 (Шарт 1) құжатын қараңыз

Тасымалдау

- тасымалдау кезінде өнімді құлатуға және кез келген механикалық ықпал етуге қатаң тыйым салынады
- босату/жүктеу кезінде пакетті қысатын машиналарды пайдалануға рұқсат берілмейді.
- тасымалдау шарттары талаптарын MEMCT 15150 (5 шарт) құжатын оқыңыз.

Қауіпсіздік нұсқаулары

Электр құралдарының жалпы қауіпсіздік нұсқаулықтары

⚠ ЕСКЕРТУ Барлық қауіпсіздік нұсқаулықтарын және ескертпелерді оқыңыз.

Техникалық қауіпсіздік нұсқаулықтарын және ескертпелерді сақтамау тоқтың соғуына, өрт және/немесе ауыр жарақаттануларға алып келуі мүмкін.

Болашақ жұмыстар үшін қауіпсіздік нұсқаулықтары мен ескертпелерді сақтап қойыңыз.

Қауіпсіздік нұсқаулықтарында пайдаланылған „Электр құрал“ атауының желіден қуат алатын электр құралдарына (желілік кабелі менен) және аккумуляторден қуат алатын электр құралдарына (желілік кабелі жоқ) қатысы бар.

Жұмыс орнының қауіпсіздігі

- ▶ **Жұмыс орнын таза және жақсы жарықталған жағдайда ұстаңыз.** Тәртіп немесе жарық болмаған жұмыс аймақтары жазатайым оқиғаларға алып келуі мүмкін.
- ▶ **Жанатын сұйықтықтар, газдар немесе шаң жиылған жарылыс қауіпі бар қоршауда электр құралды пайдаланбаңыз.** Электр құралдары ұшқын шығарып, шаң немесе буларды жандыруы мүмкін.
- ▶ **Электр құралдарын пайдалану кезінде балалар және басқа адамдарды ұзақ жерге шеттетіңіз.** Ауытқу кезінде құрал бақылауын жоғалтуыңыз мүмкін.

Электр қауіпсіздігі

- ▶ **Электр құрал штепселінің айыры розеткаға сыюы қажет. Айырды ешқандай өзгерту мүмкін емес. Жерге қосуды электр құралдарменен ешқандай адаптерлік айырды пайдаланбаңыз.** Өзгертілмеген айыр және жарамды розеткаларды пайдалану электр тоқ соғу қауіпін төмендетеді.
- ▶ **Құбыр, жылытатын жабдық, плита және суытқыш сияқты жерге қосуды құралдар сыртына тимеңіз.** Егер денеңіз жерге қосуды болса, электр тоғының соғу қауіпі артады.
- ▶ **Электр құралдарын ылғалдан, сыздан сақтаңыз.** Электр құралының ішіне су кірсе, ол электр тоғының соғу қауіпін арттырады.
- ▶ **Электр құралды алып жүру, асып қою немесе айырын розеткадан шығару үшін кабельді пайдаланбаңыз. Кабельді ыстықтан, майдан, өткір шеттерден немесе құралдың жылжыма бөлектерінен алыс жерде ұстаңыз.** Зақымдалған немесе шиеленіскен кабель электр тоғының соғу қауіпін арттырады.
- ▶ **Электр құралымен ашық жерде жұмыс істесеңіз, тек сыртта пайдалануға арналған ұзартқышты пайдаланыңыз.** Сыртта пайдалануға арналған ұзартқышты пайдалану электр тоғының соғу қауіпін төмендетеді.

42 | Қазақша

- ▶ **Электр құралын ылғалды қоршауда пайдалану қажет болса, автоматты сақтандырғыш ажыратқышын пайдаланыңыз.** Автоматты сақтандырғыш ажыратқышты пайдалану тоқ соғу қаупін төмендетеді.

Адамдар қауіпсіздігі

- ▶ **Сақ болып, не істеп жатқаныңызға айрықша көңіл бөліп, электр құралын ретімен пайдаланыңыз. Шаршаған жағдайда немесе еліткіш, алкоголь немесе дәрі әсері астында электр құралды пайдаланбаңыз.** Электр құралды пайдалануда секундтық абайсыздық қатты жарақаттануларға алып келуі мүмкін.
- ▶ **Жеке сақтайтын киімді және әрдайым қорғаныш көзілдірікті киіңіз.** Электр құрал түріне немесе пайдалануына байланысты шаңтұтқыш, сырғудан сақтайтын бөтеңке, сақтайтын шлем немесе құлақ сақтағышы сияқты жеке қорғаныс жабдықтарын кию жарақаттану қаупін төмендетеді.
- ▶ **Байқаусыз пайдаланудан аулақ болыңыз. Электр құралын тоққа және/немесе аккумуляторға қосуда, оны көтергенде немесе алып жүргенде, өшірулі болуына көз жеткізіңіз.** Электр құралын көтеріп тұрғанда, бармақты ажыратқышта ұстау немесе құрылғыны қосулы күйде тоққа қосу, жазатайым оқиғалға алып келуі мүмкін.
- ▶ **Электр құралын қосудан алдын реттейтін аспаптарды және гайка кілттерін алыстатыңыз.** Айналатын бөлшекте тұрған аспап немесе кілт жарақаттануларға алып келуі мүмкін.
- ▶ **Қалыпсыз дене күйінде тұрмаңыз. Тірек күйде тұрып, әрқашан өзіңізді сенімді ұстаңыз.** Осылай сіз күтпеген жағдайда электр құралды жақсырақ бақылайсыз.
- ▶ **Жұмысқа жарамды киім киіңіз. Кең немесе сәнді киім кимеңіз. Шашыңызды, киім және қолғапты қозғалмалы бөлшектерден алыс ұстаңыз.** Кең киім, әшекей немесе ұзын шаш қозғалмалы бөлшектерге тиюі мүмкін.
- ▶ **Шаңсорғыш және шаңтұтқыш жабдықтарды құрғанда, олардың қосылғандығына және дұрыс пайдалынуына көз жеткізіңіз.** Шаңсорғышты пайдалану шаң себебінен болатын қауіптерді азайтады.

Электр құралдарын пайдалану және күту

- ▶ **Құралды аса көп жүктемеңіз. Жұмысыңыз үшін жарамды электр құралын пайдаланыңыз.** Жарамды электр құралымен керекті жұмыс аймағында дұрыс әрі сенімді жұмыс істейсіз.
- ▶ **Ажыратқышы дұрыс емес электр құралын пайдаланбаңыз.** Қосуға немесе өшіруге болмайтын электр құралы қауіпті болып, оны жөндеу қажет болады.
- ▶ **Жабдықтарды реттеу, бөлшектерін алмастыру немесе құралды алып қоюдан алдын айырды розеткадан шығарыңыз және/немесе аккумуляторды алып тастаңыз.** Бұл сақтық әрекеті электр құралдың байқаусыз қосылуына жол бермейді.

- ▶ **Пайдаланылмайтын электр құралдарды балалар қолы жетпейтін жайға қойыңыз. Осыларды білмейтін немесе осы ескертпелерді оқымаған адамдарға бұл құралды пайдалануға жол бермеңіз.** Тәжірибесіз адамдар қолында электр құралдары қауіпті болады.
- ▶ **Электр құралдарын ұқыпты күтіңіз. Қозғалмалы бөлшектердің кедергісіз істеуіне және кептеліп қалмауына, бөлшектердің ақаусыз немесе зақымдалмаған болуына, электр құралының зақымдалмағанына көз жеткізіңіз. Зақымдалған бөлшектері бар құралды пайдаланудан алдын жөндеңіз.** Электр құралдарының дұрыс күтілмеуі жазатайым оқиғаларға себеп болып жатады.
- ▶ **Кескіш аспаптарды өткір және таза күйде сақтаңыз.** Дұрыс күтілген және кескіш жиектері өткір кескіш аспаптар аз кептеліп, кесілетін бетке оңай бағытталады.
- ▶ **Электр құралын, жабдықтарды, алмалы-салмалы аспаптарды және т.б. осы нұсқауларға сай пайдаланыңыз. Сонымен жұмыс шарттарымен орындайтын әрекеттерге назар аударыңыз.** Электр құралдарын арналмаған жұмыстарда пайдалану қауіпті.

Қызмет

- ▶ **Электр құралыңызды тек білікті маманға және арнаулы бөлшектермен жөндетіңіз.** Сол арқылы электр құралының қауіпсіздігін сақтайсыз.

Жонғыға арналған қауіпсіздік нұсқаулары

- ▶ **Электр құралын қоюдан алдын пышақты білік тоқтауын күтіңіз.** Бос айланып тұрған пышақты білік бетке ілініп бақылау жоғалтуы мен ауыр жарақаттануларға алып келуі мүмкін.
- ▶ **Пышақты білік құралының өз желілік кабеліне тиюі мүмкін болғандықтан электр құралын тек қана айырылған тұтқасынан ұстаңыз.** Тоқ өтетін сымына тию металды құрал бөлшектеріне тоқ беріп тоқ соғуына алып келуі мүмкін.
- ▶ **Дайындаманы қысқышпен немесе басқа жолмен тұрақты тіреуіште бекітіңіз.** Егер дайындаманы тек қолмен немесе денеге басып ұстасаңыз ол тұрақты болмай бақылау жоғалтуына алып келуі мүмкін.
- ▶ **Қажетті темір іздеу құралдарын пайдаланып, жасырылған су, газ, электр сымдарын табыңыз немесе жергілікті қызмет көрсету ұйымдарын шақырыңыз.** Электр сымдарына тию өрт немесе тоқ соғуына алып келуі мүмкін. Газ құбырын зақымдау жарылысқа алып келуі мүмкін. Су құбырына тию материалдық зиян немесе тоқ соғуына алып келуі мүмкін.
- ▶ **Шығарылған жоңқаларды қолмен алмаңыз.** Айналатын бөлшектерден жарақат алуыңыз мүмкін.
- ▶ **Электр құралды дайындамаға тек қосулы ретте апарыңыз.** Әйтпесе алмалы-салмалы аспап дайындамаға ілінсе кері соғу қауіпі пайда болады.

► **Жонғымен жұмыс істегенде табандығының дыйындамада толық жатуын қадағалаңыз.** Кері жағдайда жонғы қисайып, жарақаттарға алып келуі мүмкін.

► **Метал заттар, шеге немесе бұрандалар үстінен жонғыны жүргізеңіз.** Пышақ пен пышақты білік зақымданып қатты дірілдеуге алып келуі мүмкін.

Өнім және қызмет сипаттамасы



Барлық қауіпсіздік нұсқаулықтарын және ескертпелерді оқыңыз.

Техникалық қауіпсіздік нұсқаулықтарын және ескертпелерді сақтамау тоқтың соғуына, өрт және/немесе ауыр жарақаттануларға алып келуі мүмкін.

Тағайындалу бойынша қолдану

Электр құралы брус және тақта сияқты ағаш өнімдерін жонғымен өңдеуге арналған. Ол сондай -ақ қырларды жону және ою үшін де жарамды.

Бейнеленген құрамды бөлшектер

Көрсетілген құрамдастар нөмірленген суреттері бар беттегі электр құралының сипаттамасына сай.

- 1 Жоңқаларды шығаруға арналған келте құбыр (PNO 2000: таңдау бойынш оңда/солда)
- 2 Жоңқалау тереңдігін реттеу үшін айналмалы реттегіш (беті оқшауландырылған)
- 3 Жоңқалау тереңдігі шкаласы

4 Жоңқа шығатын жер бағытын ауыстыру тұтқышы (PNO 2000)

5 Қосқыш/өшіргішті блокадалау

6 Қосқыш/өшіргіш

7 Сақтау қорабы

8 V-ойықтары

9 Жонғы табандығы

10 Тұтқа (беті оқшауландырылған)

11 Пышақ басы

12 Жонғы пышағын қысқыш элемент

13 Жонғы пышағын бекіту бұрандасы

14 НМ/ТС-жонғы пышағы

15 Алты қырлы дөңгелек кілт

16 Сорғыш шланг (Ø 35 мм)*

17 Шаң-/жонқа қабы*

18 Бағыттайтын планка*

19 Ойық ені шкаласы*

20 Ойық енін реттейтін сомын*

21 Бағыттайтын/бұрыш планкасының бекіту бұрандасы*

22 Бұрыш планкасы*

23 Бұрышты реттейтін сомын*

25 Ою тереңдігі планкасын бекіту бұрандасы*

24 Ою тереңдігі планкасы*

26 Сақтайтын башмак

*Бейнеленген немесе сипатталған жабдықтар стандартты жеткізу көлемімен қамтылмайды. Толық жабдықтарды біздің жабдықтар бағдарламамыздан табасыз.

Техникалық мәліметтер

Жонғы		PNO 1500	PNO 2000
Өнім нөмірі		3 603 BA4 0..	3 603 BA4 1..
Кесімді қуатты пайдалану	Вт	550	680
Өнімділік	Вт	280	400
Бос айналу сәті	мин ⁻¹	19 500	19 500
Жоңқалау тереңдігі	мм	0 – 1,5	0 – 2,0
Ойық тереңдігі	мм	0 – 8	0 – 8
макс. жонғы ені	мм	82	82
ЕРТА-Procedure 01:2014 құжатына сай салмағы	кг	2,4	2,4
Сақтық сыныпы		□/II	□/II

Мәліметтер [U] 230 В кесімді кернеуге арналған. Басқа кернеу және елде қабылданған заңдар бұл мәліметтерді өзгертуі мүмкін.

Шуыл және дірілдеу туралы ақпарат

Шу эмиссиясының мәндері EN 60745-2-14 бойынша есептелген.

A-мен белгіленген электр құралын шуыл деңгейі әдетте төмендегіге тең: дыбыс күші 86 дБ(A); дыбыс қуаты 97 дБ(A). Өлшеу дәлсіздігі K = 3 дБ.

Құлақты қорғау құралдарын киіңіз!

Жиынтық діріл мәні a_n (үш бағыттың векторлық қосындысы) және K дәлсіздігі EN 60745 стандартына сай анықталған:

$$a_n = 4,5 \text{ м/с}^2, K = 1,5 \text{ м/с}^2.$$

Осы ескертпелерде берілген дірілдеу пәрмені EN 60745 ережесінде мөлшерленген өлшеу әдісі бойынша есептелген болып электр құралдарды бір-бірімен салыстыру үшін пайдаланылуы мүмкін. Ол дірілдеу қуатын шамалап өлшеу үшін де жарамды.

44 | Қазақша

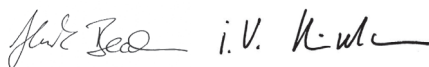
Берілген діріл көлемі электр құралының негізгі жұмыстары үшін берілген. Егер электр құрал басқа жұмыстар үшін түрлі керек-жарақтармен басқа алмалы-салмалы аспаптар менен немесе жетімсіз күтумен пайдаланылса дірілдеу көлемдері өзгереді. Бұл жұмыс барысындағы діріл қуатын арттырады. Дірілдеу қуатын нақты есептеу үшін құрал өшірілген және қосылған болып пайдаланылмаған уақыттарды да ескеру қажет. Бұл дірілдеу қуатын бүкіл жұмыс уақытында қатты төмендетеді. Пайдаланушыны дірілдеу әсерінен сақтау үшін қосымша қауіпсіздік шараларын қолдану қажет, мысалы: электр құралды және алмалы-салмалы аспаптарды күту, қолдарды ыстық ұстау, жұмыс әдістерін ұйымдыстыру.

Сәйкестік мәлімдемесі **CE**

Жеке жауапкершілікпен біз „Техникалық мәліметтер“ де сипатталған өнімнің 2011/65/EU, 2014/30/EU, 2006/42/EC ережелеріндегі барлық тиісті анықтамаларына өзгерістері менен бірге сәйкес екенін және төмендегі нормаларға сай екенін кепілдендіреміз: EN 60745-1, EN 60745-2-14, EN 50581.

Техникалық құжаттар (2006/42/EC) төмендегідей: Robert Bosch Power Tools GmbH, PT/ETM9, 70538 Stuttgart, GERMANY

Henk Becker Executive Vice President Engineering Helmut Heinzelmann Head of Product Certification PT/ETM9



Robert Bosch Power Tools GmbH
70538 Stuttgart, GERMANY
Stuttgart, 01.01.2017

Жинау

► **Барлық жұмыстардан алдын электр құралының желілік айырын розеткадан шығарыңыз.**

Жұмыс құралын ауыстыру

► **Жонғы пышағын алмастыруда абай болыңыз. Жонғы пышағын кесу қырынан ұстамаңыз.** Кесу қыры өткір болып жарақаттауы мүмкін.

Тек түпнұсқалық НМ/ТС-жонғы пышағын пайдаланыңыз. Жонғы пышағы қатты металдан (НМ/ТС) жасалған, 2 жүзі бар, аударылған болуы мүмкін. Егер кесу қырлары өтпейтін болса жонғы пышағын **14** алмастыру қажет. НМ/ТС-жонғы пышағын қайрау мүмкін емес.

Жонғы пышағын шешу (А суретін қараңыз)

Жонғы пышағын **14** аудару немесе алмастыру үшін пышақ басын **11** жонғы табандығына **9** параллель болғанша айналдырыңыз.

- ① 2 бекіту бұрандасын **13** алты қырлы дөңгелек кілтпен **15** шам. 1 – 2 айналымға босатыңыз.
- ② Қажет болса қысу элементін **12** ағаш сынасы сияқты сәйкес құралмен жай қағып босатыңыз.

- ③ Ағаш құралмен жонғы пышағын **14** пышақ басынан **11** шетке шығарыңыз.

Жонғы пышағын орнату (В суретін қараңыз)

Жонғы пышағын бағыттау ойығы арқылы алмастыру немесе аудару кезінде бірдей биіктік қамтамасыз етіледі. Қажет болса қысу элементінде **12** пышақ орны мен жонғы пышағын **14** тазалаңыз.

Жонғы пышағын орнатуында ол қысу элементінің **12** бекіту бағыттаушысында кедергісіз тұруына және артқы жонғы табандығының **9** шеткі қырына бағытталғанына көз жеткізіңіз. Сосын 2 бекіту бұрандасын **13** алты қырлы дөңгелек кілтпен **15** тартыңыз.

Ескертпе: Пайдалану алдында бекіту бұрандаларының бекем тұруын тексеріңіз **13**. Пышақ басын **11** қолмен айналдырып жонғы пышағының еш жерде шығып тұрмауына көз жеткізіңіз.

Шаңды және жоңқаларды сору

- Қорғасын бояу, кейбір ағаш сорттары, минералдар және металлдар бар кейбір материалдардың шаңы денсаулыққа зиянды болуы мүмкін. Шаңға тию және шаңды жұту пайдаланушыда немесе жанындағы адамдарда аллергиялық реакцияларды және/немесе тыныс жолдарының ауруларын тудыруы мүмкін. Кейбір шаң түрлері, әсіресе емен және шамшат ағашының шаңы, әсіресе, ағашты өңдеу қалдықтарымен (хромат, ағашты қорғау заты) бірге канцерогендер болып есептеледі. Асбестік материал тек қана мамандармен өңделуі керек.
 - Мүмкіншілігінше осы материал үшін сәйкес келетін шаңсорғышты пайдаланыңыз.
 - Жұмыс орнының жақсы желдетілуіне көз жеткізіңіз.
 - P2 сүзгі сыныпындағы газқағарды пайдалану ұсынылады.

Өңделетін материалдар үшін еліңізде қолданылатын ұйғарымдарды пайдаланыңыз.

Жоңқа шығатын жерді **1** жүйелі түрде тазалаңыз. Бітелген жоңқа шығатын жерді тазалау үшін тиісті құралды пайдаланыңыз, мысалы ағаш, қысылған ауа т.б.

► Шығарылған жоңқаларды қолмен алмаңыз.

Айналатын бөлшектерден жарақат алуыңыз мүмкін.

Оңтайлы сорууды қамтамасыз ету үшін бөлек сорғыш құралын немесе шаң-/жоңқа қабын пайдаланыңыз.

Сыртқы сорғыш (С суретін қараңыз)

Жоңқа шығатын жерге екі жағынан (PHO 2000) немесе бір жағынан (PHO 1500) сорғыш шлангі (\varnothing 35 мм) **16** (жабдық) салу мүмкін.

Сорғыш шлангін **15** шаңсорғышқа қосыңыз (жабдықтар). Осы нұсқаулықтар соңында түрлі шаңсорғыштарға қосу әдістері көрсетілген.

Шаңсорғыш өңделетін материалға сәйкес болуы қажет.

Денсаулыққа зиян, обыр туғызатын немесе құрғақ шаңдар үшін арнайы шаңсорғышты пайдаланыңыз.

Жеке шаңсоры (С суретін қараңыз)

Кіші жұмыстарда шаң/жоңқа қабын (жабдықтар) **17** қосуға болады. Шаң қабының бекіткіштерін жоңқа шығатын жерге **1** орнатыңыз. Шаңсоры әрдайым оңтайлы болуы үшін шаң/жоңқа қабын **17** уақтылы босатыңыз.

Реттелетін жоңқа шығуы (PHO 2000)

Ауыстыру тұтқышымен **4** жоңқа шығатын жерді **1** оңға немесе солға ауыстыру мүмкін. Ауыстыру тұтқышын **4** әрдайым соңғы күйде тірелгенше басыңыз. Таңдалған жоңқа шығу бағытын ауыстыру ауыстыру тұтқышындағы **4** көрсеткі арқылы көрсетіледі.

Пайдалану**Пайдалану түрлері****Жоңқалау тереңдігін реттеу**

Айналмалы реттегіш **2** жоңқалау тереңдігін бірқалыпты ретте $0 - 1,5$ мм-ге (PHO 1500) немесе $0 - 2,0$ мм-ге (PHO 2000) жоңқалау тереңдігі шкаласы **3** (Шкала бөліктері = $0,25$ мм) арқылы реттеуі мүмкін.

Сақтайтын башмак (G суретін қараңыз)

Сақтайтын башмак **26** электр құралын дайындама немесе жонғы пышағын зақымдау қаупінсіз жұмыс істеуден соң қоюға мүмкіндік береді. Жұмыс істеуде сақтайтын башмак **26** жоғарыға қисатылып жонғы етегінің **9** артқы бөлігі босатылады.

Ескертпе: Сақтайтын башмақты **26** шешуге болмайды.

Пайдалануға ендіру

► **Желі қуатына назар аударыңыз! Тоқ көзінің қуаты электр құралдың зауыттық тақтайшасындағы мәліметтеріне сай болуы қажет. 230 В белгісімен белгіленген электр құралдары 220 В жұмыс істеуі мүмкін.**

Қосу/өшіру

Электр құралын пайдалану үшін алдымен құлыптау пернесін **5** басып кейін қосқыш/өшіргішті **6** басып ұстап тұрыңыз.

Электр құралды **өшіру** үшін қосқышты/өшіргішті **6** жіберіңіз.

Энергия қуатын үнемдеу үшін электр құралын тек пайдаланарда қосыңыз.

Ескертпе: Қауіпсіздік себебінен қосқыш/өшіргішті **6** құлыптауға болмайды, ол жұмыс істеу кезінде басылған болуы қажет.

Энергия қуатын үнемдеу үшін электр құралын тек пайдаланарда қосыңыз.

Пайдалану нұсқаулары**Жонғы әдісі (G суретін қараңыз)**

Қажетті жоңқалау тереңдігін реттеп электр құралын жонғы табандығының **9** алғы бөлігімен дайындамаға қарай қойыңыз.

► **Барлық жұмыстардан алдын электр құралының желілік айырын розеткадан шығарыңыз.**

► **Электр құралды дайындамаға тек қосулы ретте апарыңыз.** Әйтпесе алмалы-салмалы аспап дайындамаға ілінсе кері соғу қаупі пайда болады.

Электр құралын қосып бір қалыпты ретте өңделетін беттің үстінен жылжытыңыз.

Жоғары сапалы жонуға жету үшін аздап жылжытып жонғы табандығын орташа күшпен басыңыз.

Берік ағаш сияқты қатты материалдарды өңдеу және максималды жонғы енін қолдануда кіші жоңқалау тереңдігін орнатып, жонғыны жылжыту жылдамдығын азайтыңыз.

Шамадан тыс жылдамдықпен жылжыту бет өңдеу сапасын төмендетіп, жоңқа шығатын жерді жылдам бітейді.

Тек өткір жонғы пышақтары дұрыс кесу сапасын қамтамасыз етіп электр құралын сақтайды.

Орнатылған сақтайтын башмак **26** дайындаманың кез келген жайында тоқтаған жонғы әдісін жалғастыруға мүмкіндік береді:

- Электр құралын төменге қисатылған сақтайтын башмакпен дайындаманың қайта өңделетін жайына қойыңыз.
- Электр құралын қосыңыз.
- Алдыңғы жонғы табандығына басып, электр құралын жай алға жылжытыңыз (●). Сонда сақтайтын башмак жоғарыға қисайтылып (●), жонғы табандығының артқы бөлігі дайындамаға қайта жатады.
- Электр құралын бір қалыпта өңделетін бет үстінен жылжытыңыз (●).

Қырлардың жүздерін кесу (H суретін қараңыз)

Алдыңғы жонғы табандығының V-ойықтары дайындама қырларының жүздерін жылдам кесуге мүмкіндік береді. Керекті жүз еніне сәйкес V-ойығын пайдаланыңыз. Бұл үшін жонғыны V-ойығымен дайындама қырына қойып үстінен жылжытыңыз.

Пайдаланатын ойық	Көлем а (мм)
ешқандай	0 – 2,5
кіші	1,0 – 4,5
орташа	2,0 – 5,0
үлкен	2,5 – 6,0

Бағыттайтын/бұрыш планкасымен жоңқалау (D – F суреттерін қараңыз)

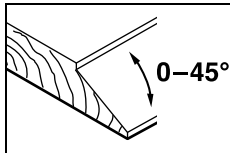
Бағыттайтын планканы **18** немесе бұрыш планкасын **22** бекіткіш бұрандамен **21** электр құралында орнатыңыз. Пайдалануға байланысты ою тереңдігі планкасын **24** бекіткіш бұрандаларымен **25** электр құралында орнатыңыз.

Бекіту сомынын **20** босатып шкала **19** бойынша қажетті ойық енін орнатыңыз. Бекіту сомынын **20** қайта бұрап қойыңыз.

Қажетті ойық тереңдігін ою тереңдігі планкасымен **24** сәйкес ретте орнатыңыз.

Жоңқалау әдісін бірнеше рет орындап керекті ою тереңдігіне жетіңіз. Жонғыны қажетті шеткі қысыммен басқарыңыз.

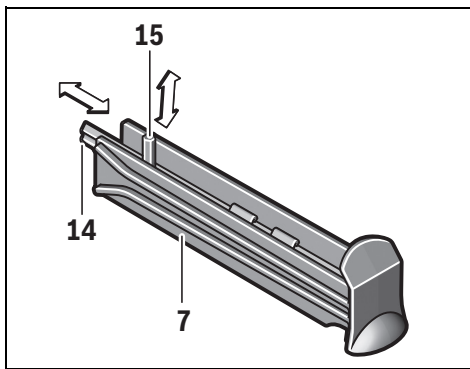
46 | Қазақша

Бұрыш планкасын қисайту

Ойық және беттерді қисайтуда қажетті қисайту бұрышын бұрыш реттеуішімен **23** орнатыңыз.

Сақтау қорабы

Сақтау қорабы **7** суретте көрсетілгендей жоңғы пышағы **14** (тек PNO 2000 болғанда) мен алты қырлы торқтық кілтті **15** қою мүмкін. Қорап ішіндегін алу үшін сақтау қорабын **7** толық жоңғыдан шығарыңыз.

**Техникалық күтім және қызмет****Қызмет көрсету және тазалау**

- ▶ Барлық жұмыстардан алдын электр құралының желілік айырын розеткадан шығарыңыз.
- ▶ Дұрыс және сенімді істеу үшін электр құралмен желдеткіш тесікті таза ұстаңыз.

Сақтайтын башмақты **26** бос ұстап оны жүйелі түрде тазалаңыз.

Егер байланыс сымын алмастыру қажет болса, қауіпсіздіктің төмендеуіне жол бермес үшін алмастыруды тек Bosch немесе Bosch электр құралдарының авторизацияланған клиенттерге қызмет көрсету орталықтарында орындаңыз.

Тұтынушыға қызмет көрсету және пайдалану кеңестері

Қызмет көрсету шеберханасы өнімді жөндеу және күту, сондай-ақ қосалқы бөлшектер туралы сұрақтарға жауап береді. Қажетті сызбалар мен қосалқы бөлшектер туралы ақпаратты мына мекенжайдан табасыз:

www.bosch-pt.com

Кеңес беруші Bosch қызметкерлері өнімді пайдалану және олардың қосалқы бөлшектері туралы сұрақтарыңызға тиынақты жауап береді.

Барлық сұраулар мен қосалқы бөлшектерге тапсырыс беру кезінде міндетті түрде электр құрал зауыттық тақтайшасындағы 10-орынды өнім нөмірін жазыңыз.

Өндіруші талаптары мен нормаларының сақталуымен электр құралын жөндеу және кепілді қызмет көрсету барлық мемлекеттер аумағында тек „Роберт Бош“ фирмалық немесе авторизацияланған қызмет көрсету орталықтарында орындалады. ЕСКЕРТУ! Заңсыз жолмен әкелінген өнімдерді пайдалану қауіпті, денсаулығыңызға зиян келтіруі мүмкін. Өнімдерді заңсыз жасау және тарату әкімшілік және қылмыстық тәртіп бойынша Заңмен қудаланады.

Қазақстан

ЖШС „Роберт Бош“
Электр құралдарына қызмет көрсету орталығы
Алматы қаласы
Қазақстан
050050
Райымбек данғылы
Коммунальная көшесінің бұрышы, 169/1
Тел.: +7 (727) 232 37 07
Факс: +7 (727) 233 07 87
E-Mail: info.powertools.ka@bosch.com
Ресми сайты: www.bosch.kz; www.bosch-pt.kz

Кәдеге жарату

Электр құралдар, жабдықтар және бумаларын айналыны қорғайтын кәдеге жаратуға апару қажет.

Электр құралдарды үй қоқысына тастамаңыз!

Тек қана ЕО елдері үшін:

Электр және электрондық ескі құралдар бойынша Еуропа 2012/19/EU ережесі және оның ұлттық заңдарда орындалуы бойынша басқа пайдаланып болмайтын электр құралдар бөлек жиналып кәдеге жаратылуы қажет.

Техникалық өзгерістер енгізу құқығы сақталады.

Română

Instrucțiuni privind siguranța și protecția muncii

Indicații generale de avertizare pentru scule electrice

⚠️ AVERTISMENT Citiți toate indicațiile de avertizare și instrucțiunile. Nerespectarea indicațiilor de avertizare și a instrucțiunilor poate provoca electrocutare, incendii și/sau răniri grave.

Păstrați toate indicațiile de avertizare și instrucțiunile în vederea utilizărilor viitoare.

Termenul de „sculă electrică” folosit în indicațiile de avertizare se referă la sculele electrice alimentate de la rețea (cu cablu de alimentare) și la sculele electrice cu acumulator (fără cablu de alimentare).

Siguranța la locul de muncă

- ▶ **Mențineți-vă sectorul de lucru curat și bine iluminat.** Dezordinea sau sectoarele de lucru neluminate pot duce la accidente.
- ▶ **Nu lucrați cu scula electrică în mediu cu pericol de explozie, în care există lichide, gaze sau pulberi inflamabile.** Sculele electrice generează scânteii care pot aprinde praful sau vaporii.
- ▶ **Nu permiteți accesul copiilor și al altor persoane în timpul utilizării sculei electrice.** Dacă vă este distrasă atenția puteți pierde controlul asupra mașinii.

Siguranță electrică

- ▶ **Ștecherul sculei electrice trebuie să fie potrivit prizei electrice. Nu este în nici un caz permisă modificarea ștecherului. Nu folosiți fișe adaptoare la sculele electrice legate la pământ de protecție.** Ștecherile nemodificate și prizele corespunzătoare diminuează riscul de electrocutare.
- ▶ **Evitați contactul corporal cu suprafețe legate la pământ ca țevi, instalații de încălzire, sobe și frigidere.** Există un risc crescut de electrocutare atunci când corpul vă este legat la pământ.
- ▶ **Feriți mașina de ploaie sau umezeală.** Pătrunderea apei într-o sculă electrică mărește riscul de electrocutare.
- ▶ **Nu schimbați destinația cablului folosindu-l pentru transportarea sau suspendarea sculei electrice ori pentru a trage ștecherul afară din priză. Feriți cablul de căldură, ulei, muchii ascuțite sau componente aflate în mișcare.** Cablurile deteriorate sau încurcate măresc riscul de electrocutare.
- ▶ **Atunci când lucrați cu o sculă electrică în aer liber, folosiți numai cabluri prelungitoare adecvate și pentru mediul exterior.** Folosirea unui cablu prelungitor adecvat pentru mediul exterior diminuează riscul de electrocutare.
- ▶ **Atunci când nu poate fi evitată utilizarea sculei electrice în mediu umed, folosiți un întrerupător automat de protecție împotriva tensiunilor periculoase.**

Întrebuințarea unui întrerupător automat de protecție împotriva tensiunilor periculoase reduce riscul de electrocutare.

Siguranța persoanelor

- ▶ **Fiți atenți, aveți grijă de ceea ce faceți și procedați rațional atunci când lucrați cu o sculă electrică. Nu folosiți scula electrică atunci când sunteți obosiți sau vă aflați sub influența drogurilor, a alcoolului sau a medicamentelor.** Un moment de neatenție în timpul utilizării mașinii poate duce la răniri grave.
- ▶ **Purtați echipament personal de protecție și întotdeauna ochelari de protecție.** Purtarea echipamentului personal de protecție, ca masca pentru praf, încălțăminte de siguranță antiderapantă, casca de protecție sau protecția auditivă, în funcție de tipul și utilizarea sculei electrice, diminuează riscul rănirilor.
- ▶ **Evitați o punere în funcțiune involuntară. Înainte de a introduce ștecherul în priză și/sau de a introduce acumulatorul în scula electrică, de a o ridica sau de a o transporta, asigurați-vă că aceasta este oprită.** Dacă atunci când transportați scula electrică țineți degetul pe întrerupător sau dacă porniți scula electrică înainte de a racorda la rețeaua de curent, puteți provoca accidente.
- ▶ **Înainte de pornirea sculei electrice îndepărtați dispozitivele de reglare sau cheile fixe din aceasta.** Un dispozitiv sau o cheie lăsată într-o componentă de mașină care se rotește poate duce la răniri.
- ▶ **Evitați o ținută corporală nefirească. Adoptați o poziție stabilă și mențineți-vă întotdeauna echilibrul.** Astfel veți putea controla mai bine mașina în situații neașteptate.
- ▶ **Purtați îmbrăcăminte adecvată. Nu purtați îmbrăcăminte largă sau podoabe. Feriți părul, îmbrăcăminte și mânușile de piesele aflate în mișcare.** Îmbrăcăminte largă, părul lung sau podoabele pot fi prinse în piesele aflate în mișcare.
- ▶ **Dacă pot fi montate echipamente de aspirare și colectare a prafului, asigurați-vă că acestea sunt racordate și folosite în mod corect.** Folosirea unei instalații de aspirare a prafului poate duce la reducerea poluării cu praf.

Utilizarea și manevrarea atentă a sculelor electrice

- ▶ **Nu suprasolicitați mașina. Folosiți pentru executarea lucrării dv. scula electrică destinată aceluși scop.** Cu scula electrică potrivită lucrați mai bine și mai sigur în domeniul de putere indicat.
- ▶ **Nu folosiți scula electrică dacă aceasta are întrerupătorul defect.** O sculă electrică, care nu mai poate fi pornită sau oprită, este periculoasă și trebuie reparată.
- ▶ **Scoateți ștecherul afară din priză și/sau îndepărtați acumulatorul, înainte de a executa reglaje, a schimba accesoriul sau de a pune mașina la o parte.** Această măsură de prevedere împiedică pornirea involuntară a sculei electrice.
- ▶ **Păstrați sculele electrice nefolosite la loc inaccesibil copiilor. Nu lăsați să lucreze cu mașina persoane care nu sunt familiarizate cu aceasta sau care nu au citit aceste instrucțiuni.** Sculele electrice devin periculoase atunci când sunt folosite de persoane lipsite de experiență.

48 | Română

- ▶ **Întrețineți-vă scula electrică cu grijă. Controlați dacă componentele mobile ale sculei electrice funcționează impecabil și dacă nu se blochează, sau dacă există piese rupte sau deteriorate astfel încât să afecteze funcționarea sculei electrice. Înainte de utilizare dați la reparat piesele deteriorate.** Cauza multor accidente a fost întreținerea necorespunzătoare a sculelor electrice.
- ▶ **Mențineți bine ascuțite și curate dispozitivele de tăiere.** Dispozitivele de tăiere întreținute cu grijă, cu tășuri ascuțite se înțepenesec în mai mică măsură și pot fi conduse mai ușor.
- ▶ **Folosiți scula electrică, accesoriile, dispozitivele de lucru etc. conform prezentelor instrucțiuni. Țineți cont de condițiile de lucru și de activitatea care trebuie desfășurată.** Folosirea sculelor electrice în alt scop decât pentru utilizările prevăzute, poate duce la situații periculoase.

Service

- ▶ **Încredințați scula electrică pentru reparare numai personalului de specialitate, calificat în acest scop, repararea făcându-se numai cu piese de schimb originale.** Astfel veți fi siguri că este menținută siguranța mașinii.

Instrucțiuni privind siguranța și protecția muncii pentru rindele

- ▶ **Înainte de a pune jos scula electrică, așteptați ca arborele portcuțit să se oprească complet din funcționare.** Un arbore portcuțit neacoperit și care se rotește, se poate agăța în suprafața de prelucrat și duce la pierderea controlului cât și la răniri grave.
- ▶ **Prindeți scula electrică numai de mânerul izolat, deoarece arborele portcuțit poate atinge propriul cablu de alimentare.** Contactul cu un conductor aflart sub tensiune poate pune sub tensiune și componentele metalice ale sculei electrice, provocând electrocutare.
- ▶ **Fixați și asigurați piesa de lucru cu menghine sau în orice alt mod, pe o suprafață stabilă.** Dacă țineți piesa de lucru numai cu mâna sau dacă o rezemați numai de corpul dumneavoastră, ea va fi instabilă, putându-se ajunge la pierderea controlului.
- ▶ **Folosiți detectoare adecvate pentru a localiza conducte de alimentare ascunse sau adresați-vă în acest scop regiei locale furnizare de utilități.** Contactul cu conductorii electrice poate duce la incendiu și electrocutare. Deteriorarea unei conducte de gaz poate provoca explozii. Spargerea unei conducte de apă cauzează pagube materiale sau poate duce la electrocutare.
- ▶ **Nu introduceți mâinile în orificiul de eliminare a așchii.** Componentele care se rotesc vă pot răni.
- ▶ **Porniți scula electrică și numai după aceasta conduceți-o asupra piesei prelucrate.** În caz contrar există pericolul de recul în situația în care dispozitivul de lucru se agăță în piesa prelucrată.
- ▶ **Țineți întotdeauna astfel rindeaua în timpul lucrului încât talpa rindelei să se sprijine plan pe piesa de lucru.** În caz contrar rindeaua se poate răsturna sau bloca, provocând răniri grave.

- ▶ **Nu rindeluiți niciodată deasupra unor obiecte metalice, cuie sau șuruburi.** Cuțitul și arborele portcuțit se pot deteriora și duce astfel la vibrații mai puternice.

Descrierea produsului și a performanțelor

Citiți toate indicațiile de avertizare și instrucțiunile. Nerespectarea indicațiilor de avertizare și a instrucțiunilor poate provoca electrocutare, incendii și/sau răniri grave.

Utilizare conform destinației

Scula electrică este destinată rindeluirii cu reazem fix a materialelor lemnoase ca de exemplu grinzi și scânduri. Este adecvată și pentru țesirea muchiilor și pentru fălțuire.

Elemente componente

Numerotarea elementelor componente se referă la schița sculei electrice de pe pagina grafică.

- 1 Eliminare așchii (PHO 2000: opțional dreapta/stânga)
- 2 Buton rotativ pentru reglarea adâncimii de tăiere (suprafață de prindere izolată)
- 3 Scală gradată a adâncimilor de tăiere
- 4 Pârghie de inversare pentru direcția de eliminare a așchiilor (PHO 2000)
- 5 Blocaj de conectare pentru întrerupătorul pornit/oprit
- 6 Întrerupător pornit/oprit
- 7 Compartiment depozitare
- 8 Caneluri în V
- 9 Talpa rindelei
- 10 Mâner (suprafață de prindere izolată)
- 11 Cap portcuțit
- 12 Element de prindere pentru cuțitul de rindea
- 13 Șurub de fixare pentru cuțitul de rindea
- 14 Cuțit de rindea HM/TC
- 15 Cheie imbus
- 16 Furtun de aspirare (Ø 35 mm)*
- 17 Sac colector de praf/așchii*
- 18 Limitator paralel*
- 19 Scală gradată pentru adâncimea falțului*
- 20 Piuliță de blocare pentru reglarea lățimii falțului*
- 21 Șurub de fixare pentru limitatorul paralel/unghiular*
- 22 Limitator unghiular*
- 23 Piuliță de blocare pentru reglarea unghiului*
- 25 Șurub de fixare pentru limitatorul de reglare a adâncimii falțului*
- 24 Limitator de reglare a adâncimii de fălțuire*
- 26 Sabot de staționare

*Accesoriile ilustrate sau descrise nu sunt cuprinse în setul de livrare standard. Puteți găsi accesoriile complete în programul nostru de accesorii.

Date tehnice

Rindea		PHO 1500	PHO 2000
Număr de identificare		3 603 BA4 0..	3 603 BA4 1..
Putere nominală	W	550	680
Putere debitată	W	280	400
Turație la mersul în gol	rot./min	19 500	19 500
Adâncime de tăiere	mm	0 – 1,5	0 – 2,0
Adâncime de fălțuire	mm	0 – 8	0 – 8
Lățime maximă de trecere a rindelei	mm	82	82
Greutate conform EPTA-Procedure 01:2014	kg	2,4	2,4
Clasa de protecție		□/II	□/II

Specificațiile sunt valabile pentru o tensiune nominală [U] de 230 V. În cazul unor tensiuni diferite și al unor modele de execuție specifice anumitor țări, aceste specificații pot varia.

Informație privind zgomotul/vibrațiile

Valorile zgomotului emis au fost determinate conform EN 60745-2-14.

Nivelul presiunii sonore evaluat A al sculei electrice este în mod normal: nivel presiune sonoră 86 dB(A); nivel putere sonoră 97 dB(A). Incertitudine K = 3 dB.

Purtați aparat de protecție auditivă!

Valorile totale ale vibrațiilor a_h (suma vectorială a trei direcții) și incertitudinea K au fost determinate conform EN 60745: $a_h = 4,5 \text{ m/s}^2$, $K = 1,5 \text{ m/s}^2$.

Nivelul vibrațiilor specificat în prezentele instrucțiuni a fost măsurat conform unei proceduri de măsurare standardizate în EN 60745 și poate fi utilizat la compararea diferitelor scule electrice. El poate fi folosit și pentru evaluarea provizorie a solicitării vibratorii.

Nivelul specificat al vibrațiilor se referă la cele mai frecvente utilizări ale sculei electrice. În eventualitatea în care scula electrică este utilizată pentru alte aplicații, împreună cu accesorii diverse sau care diferă de cele indicate sau nu beneficiază de o întreținere satisfăcătoare, nivelul vibrațiilor se poate abate de la valoarea specificată. Aceasta poate amplifica considerabil solicitarea vibratorie de-a lungul întregului interval de lucru.


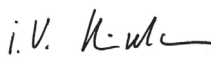
Pentru o evaluare exactă a solicitării vibratorii ar trebui luate în calcul și intervalele de timp în care scula electrică este deconectată sau funcționează, dar nu este utilizată efectiv. Această metodă de calcul ar putea duce la reducerea considerabilă a valorii solicitării vibratorii pe întreg intervalul de lucru. Stabiliți măsuri de siguranță suplimentare pentru protejarea utilizatorului împotriva efectului vibrațiilor, ca de exemplu: înțreținerea sculei electrice și a accesoriilor, menținerea căldurii mâinilor, organizarea proceselor de muncă.

Declarație de conformitate 

Declarăm pe proprie răspundere că produsul descris la paragraful „Date tehnice” corespunde tuturor dispozițiilor relevante ale Directivelor 2011/65/UE, 2014/30/UE, 2006/42/CE inclusiv modificărilor acestora și este în conformitate cu următoarele standarde: EN 60745-1, EN 60745-2-14, EN 50581.

Documentație tehnică (2006/42/CE) la:
Robert Bosch Power Tools GmbH, PT/ETM9,
70538 Stuttgart, GERMANY

Henk Becker Executive Vice President Engineering
Helmut Heinzelmann Head of Product Certification PT/ETM9

 i. V. 

Robert Bosch Power Tools GmbH
70538 Stuttgart, GERMANY
Stuttgart, 01.01.2017

Montare

► **Înainte oricărui intervenții asupra sculei electrice scoateți cablul de alimentare afară din priză.**

Schimbarea accesoriilor

► **Atenție la schimbarea cuțitelor de rindea. Nu apucați cuțitele de rindea de muchiile tăietoare.** Vă puteți răni cu tășurile ascuțite.

Folosiți numai cuțite de rindea HM/TC originale Bosch.

Cuțitul de rindea din carburi metalice (HM/TC) are 2 tășuri și poate fi întors. În cazul în care ambele muchii tăietoare sunt tocite, cuțitul de rindea **14** trebuie schimbat. Nu este permisă reascuțirea cuțitului de rindea HM/TC.

Demontarea cuțitului de rindea (vezi figura A)

Pentru întoarcerea sau înlocuirea cuțitului de rindea **14** răsuciți capul portcuțit **11**, până când acesta va fi paralel cu talpa rindelei **9**.

- Slăbiți cele 2 șuruburi de fixare **13** cu cheia imbus **15** aprox. 1 – 2 ture.
- Dacă este necesar slăbiți elementul de prindere **12** aplicând o lovitură ușoară cu o unealtă adecvată, de exemplu cu o pană de lemn.
- Împingeți în lateral cu ajutorul unei bucăți de lemn cuțitul de rindea **14** și scoateți-l afară din capul portcuțit **11**.

50 | Română

Montarea cuțitului de rindea (vezi figura B)

Prin intermediul canelurii de ghidare a cuțitului de rindea se asigură un reglaj întotdeauna uniform al înălțimii la schimbarea respectiv întoarcerea cuțitului.

Dacă este necesar curățați locașul cuțitului din elementul de prindere **12** și cuțitul de rindea **14**.

La montarea cuțitului de rindea aveți grijă ca acesta să fie introdus perfect în ghidajul elementului de prindere **12** și să fie orientat coliniar cu muchia laterală a tălpii de rindea posterioare **9**. Strângeți apoi cele 2 șuruburi de fixare **13** cu cheia imbus **15**.

Indicație: Înainte de a pune scula electrică în funcțiune, verificați dacă șuruburile de fixare **13** sunt bine strânse. Răsuciți cu mâna capul portcuțit **11** și asigurați-vă că, cuțitul de rindea nu atinge în treacă alte componente.

Aspirarea prafului/așchiilor

► Pulberile rezultate din prelucrarea de materiale cum sunt vopselele pe bază de plumb, anumite tipuri de lemn, minerale și metal pot fi dăunătoare sănătății. Atingerea sau inspirarea acestor pulberi poate provoca reacții alergice și/sau îmbolnăvirile căilor respiratorii ale utilizatorului sau a le persoanelor aflate în apropiere.

Anumite pulberi cum sunt pulberea de lemn de stejar sau de fag sunt considerate a fi cancerigene, mai ales în combinație cu materiale de adaos utilizate la prelucrarea lemnului (cromat, substanțe de protecție a lemnului). Materialele care conțin azbest nu pot fi prelucrate decât de către specialiști.

- Folosiți pe cât posibil o instalație de aspirare a prafului adecvată pentru materialul prelucrat.
- Asigurați buna ventilație a locului de muncă.
- Este recomandabil să se utilizeze o mască de protecție a respirației având clasa de filtrare P2.

Respectați prescripțiile din țara dumneavoastră referitoare la materialele de prelucrat.

Curățați regulat orificiul de eliminare a așchiilor **1**. Pentru curățarea unui orificiu de eliminare a așchiilor înfundat, folosiți o unealtă adecvată, de exemplu o bucată de lemn, aer comprimat, etc.

► **Nu introduceți mâinile în orificiul de eliminare a așchiilor.** Componentele care se rotesc vă pot răni.

Pentru asigurarea unei aspirări optime utilizați întotdeauna o instalație exterioară de aspirare a prafului sau un sac colector de praf/așchii.

Aspirare cu instalație exterioară (vezi figura C)

În canalul de eliminare a așchiilor se poate monta în ambele părți (PHO 2000) sau într-o singură parte (PHO 1500) un furtun de aspirare (Ø 35 mm) **16** (accesoriu).

Racordați furtunul de aspirare **15** la un aspirator de praf (accesoriu). La sfârșitul prezentelor instrucțiuni găsiți o listă a aspiratoarelor de praf la care se poate face racordarea.

Aspiratorul de praf trebuie să fie adecvat pentru materialul de prelucrat.

Pentru aspirarea pulberilor extrem de nocive, cancerigene sau uscate, folosiți un aspirator special.

Aspirare cu instalație internă (vezi figura C)

În cazul lucrărilor de mai mică anvergură puteți racorda la scula electrică un sac colector de praf/așchii (accesoriu) **17**. Introduceți și fixați ștuțul sacului colector de praf în orificiul de eliminare a așchiilor **1**. Goliți din timp sacul colector de praf/așchii **17**, pentru a menține optimă capacitatea de aspirare a prafului.

Eliminarea așchiilor direcționată opțional (PHO 2000)

Cu ajutorul pârgheii de inversare **4** eliminarea așchiilor **1** poate fi direcționată opțional spre dreapta sau spre stânga. Împingeți întotdeauna pârghia de inversare **4** până când aceasta se înclochetează în poziția finală. Direcția selectată pentru eliminarea așchiilor este indicată printr-un simbol de săgeată pe pârghia de inversare **4**.

Funcționare**Moduri de funcționare****Reglarea adâncimii de tăiere**

Cu butonul rotativ **2** poate fi reglată fără trepte adâncimea de tăiere între 0 – 1,5 mm (PHO 1500) sau 0 – 2,0 mm (PHO 2000) cu ajutorul scalei adâncimilor de tăiere **3** (diviziune scalară = 0,25 mm).

Sabot de staționare (vezi figura G)

Sabotul de staționare **26** permite așezarea sculei electrice imediat după operația de lucru fără pericol de deteriorare a piesei prelucrate sau a cuțitului de rindea. În vederea procesului de lucru, sabotul de staționare **26** se ridică în sus, eliberând astfel partea posterioară a tălpii de rindea **9**.

Indicație: Nu este permisă demontarea sabotului de staționare **26**.

Punere în funcțiune

► **Atenție la tensiunea rețelei de alimentare! Tensiunea sursei de curent trebuie să coincidă cu datele de pe plăcuța indicatoare a tipului sculei electrice. Sculele electrice inscripționate cu 230 V pot funcționa și racordate la 220 V.**

Pornire/oprire

Pentru **punerea în funcțiune** a sculei electrice acționați **mai întâi** blocajul de conectare **5** și apăsați **apoi** întreupătorul pornit/oprit **6** și mențineți-l apăsat.

Pentru **oprirea** sculei electrice eliberați întreupătorul pornit/oprit **6**.

Pentru a economisi energie, țineți scula electrică pornită numai atunci când o folosiți.

Indicație: Din considerente privind siguranța, întreupătorul pornit/oprit **6** nu poate fi blocat, ci trebuie apăsat neîntrerupt, în timpul funcționării ferăstrăului.

Pentru a economisi energie, țineți scula electrică pornită numai atunci când o folosiți.

Instrucțiuni de lucru

Procesul de rindeluire (vezi figura G)

Reglați adâncimea de tăiere dorită și sprijiniți scula electrică cu partea anterioară a tălpii de rindea **9** pe piesa de lucru.

► **Înainte oricăror intervenții asupra sculei electrice scoateți cablul de alimentare afară din priză.**

► **Porniți scula electrică și numai după aceasta conduceți-o asupra piesei prelucrate.** În caz contrar există pericolul de recul în situația în care dispozitivul de lucru se agață în piesa prelucrată.

Porniți scula electrică și conduceți-o cu avans uniform deasupra suprafeței de prelucrat.

Pentru obținerea unor suprafețe de calitate superioară lucrați numai cu avans redus și exercitați apăsarea în partea mediană a tălpii de rindea.

În scopul prelucrării materialelor dure, ca de exemplu lemnul de esență tare cât și atunci când intenționați să folosiți lățimea maximă de trecere a rindelei, reglați numai o adâncime de tăiere redusă și diminați dacă este necesar avansul rindelei.

Un avans exagerat de mare scade calitatea suprafeței prelucrate și poate duce la înfundarea accelerată a orificiului de eliminare a așchilor.

Numai cuțitele de rindea ascuțite asigură o bună capacitate de tăiere și menajează scula electrică.

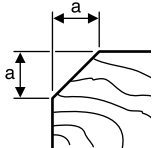
Sabotul de staționare **26** integrat permite deasemeni continuarea procesului de rindeluire și după o întrerupere a acestuia în orice punct al piesei prelucrate:

- Puneți scula electrică cu sabotul de staționare tras în jos, în punctul unde urmează a se continua prelucrarea piesei de lucru.
- Porniți scula electrică.
- Transferați forța de apăsare pe talpa de rindea anterioară și împingeți lent scula electrică spre înainte (➔). Sabotul de staționare se va ridica în sus (⬆), astfel încât partea posterioară a tălpii de rindea va ajunge din nou să se sprijine pe piesa de lucru.
- Conduceți scula electrică cu avans uniform deasupra suprafeței de prelucrat (➔).

Fațetarea muchiilor (vezi figura H)

Canelurile în V amplasate în talpa de rindea anterioară permit fațetarea rapidă și simplă a muchiilor piesei de lucru. Folosiți canelura în V corespunzătoare lățimii dorite de fațetare. Așezați în acest scop rindeaua cu canelura în V respectivă pe muchia piesei de lucru și conduceți-o de-a lungul acesteia.

Canelură folosită	Cota a (mm)
niciuna	0 – 2,5
mică	1,0 – 4,5
medie	2,0 – 5,0
mare	2,5 – 6,0



Rindeluire cu limitator paralel/unghiular (vezi figurile D – F)

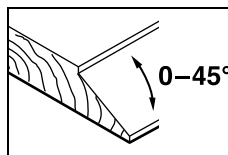
Montați pe scula electrică limitatorul paralel **18** respectiv limitatorul unghiular **22** cu șurubul de fixare **21** aferent. În funcție de utilizare, montați limitatorul de reglare a adâncimii falțului **24** cu șurubul său de fixare **25** pe scula electrică.

Slăbiți piulița de blocare **20** și reglați lățimea dorită a falțului pe scala gradată **19**. Strângeți din nou bine piulița de blocare **20**.

Reglați în mod corespunzător adâncimea dorită de falțuire cu limitatorul de reglare a adâncimii de falțuire **24**.

Executați de mai multe ori operația de rindeluire, până când este atinsă adâncimea de falțuire dorită. Conduceți rindeaua exercitând asupra acesteia o forță de apăsare din lateral.

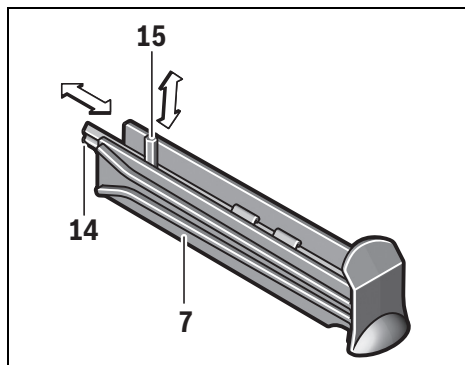
Teșire cu limitator unghiular



În scopul teșirii de falțuri și suprafețe reglați unghiul de teșire necesar cu dispozitivul de reglare a unghiului **23**.

Compartiment de depozitare

În compartimentul de depozitare **7** pot fi păstrate, conform celor ilustrate în figură, un cuțit de rindea **14** (numai la PHO 2000) și o cheie cu locaș hexagonal **15**. Pentru a scoate conținutul compartimentului, trageți complet afară din rindea compartimentul de depozitare **7**.



Întreținere și service

Întreținere și curățare

- **Înainte oricăror intervenții asupra sculei electrice scoateți cablul de alimentare afară din priză.**
- **Pentru a lucra bine și sigur păstrați curate scula electrică și fantele de aerisire.**

Mențineți mersul liber al sabotului de staționare **26** și curățați-l în mod regulat.

Dacă este necesară înlocuirea cablului de racordare, pentru a evita punerea în pericol a siguranței exploatarei, această operație se va executa de către Bosch sau de către un centru autorizat de asistență tehnică post-vânzări pentru scule electrice Bosch.

52 | Български

Asistență clienți și consultanță privind utilizarea

Serviciul de asistență clienți vă răspunde la întrebări privind repararea și întreținerea produsului dumneavoastră cât și piesele de schimb. Găsiți desenele de ansamblu și informații privind piesele de schimb și la:

www.bosch-pt.com

Echipa de consultanță Bosch vă răspunde cu plăcere la întrebări privind produsele noastre și accesoriile acestora.

În caz de reclamații și comenzi de piese de schimb vă rugăm să indicați neapărat numărul de identificare compus din 10 cifre, conform plăcuței indicatoare a tipului sculei electrice.

România

Robert Bosch SRL
Centru de service Bosch
Str. Horia Măcelariu Nr. 30 – 34
013937 București
Tel. service scule electrice: (021) 4057540
Fax: (021) 4057566
E-Mail: infoBSC@ro.bosch.com
Tel. consultanță clienți: (021) 4057500
Fax: (021) 2331313
E-Mail: infoBSC@ro.bosch.com
www.bosch-romania.ro

Eliminare

Sculele electrice, accesoriile și ambalajele trebuie direcționate către o stație de revalorificare ecologică.

Nu aruncați sculele electrice în gunoiul menajer!

Numai pentru țările UE:

Conform Directivei Europene 2012/19/UE privind mașinile și aparatele electrice și electronice uzate și transpunerea acesteia în legislația națională, sculele electrice scoase din uz trebuie colectate separat și direcționate către o stație de revalorificare ecologică.

Sub rezerva modificărilor.

Български**Указания за безопасна работа****Общи указания за безопасна работа**

⚠ ВНИМАНИЕ Прочетете внимателно всички указания. Неспазването на приведени по-долу указания може да доведе до токов удар, пожар и/или тежки травми.

Съхранявайте тези указания на сигурно място.

Използваният по-долу термин «електроинструмент» се отнася до захранвани от електрическата мрежа електроинструменти (със захранващ кабел) и до захранвани от акумулаторна батерия електроинструменти (без захранващ кабел).

Безопасност на работното място

- ▶ **Поддържайте работното си място чисто и добре осветено.** Безпорядъкът и недостатъчното осветление могат да спомогнат за възникването на трудова злополука.
- ▶ **Не работете с електроинструмента в среда с повишена опасност от възникване на експлозия, в близост до леснозапалими течности, газове или прахообразни материали.** По време на работа в електроинструментите се отделят искри, които могат да възпламенят прахообразни материали или пари.
- ▶ **Дръжте деца и странични лица на безопасно разстояние, докато работите с електроинструмента.** Ако вниманието Ви бъде отклонено, може да загубите контрола над електроинструмента.

Безопасност при работа с електрически ток

- ▶ **Щепселът на електроинструмента трябва да е подходящ за ползания контакт. В никакъв случай не се допуска изменение на конструкцията на щепсела. Когато работите със занулен електроуред, не използвайте адаптери за щепсела.** Ползването на оригинални щепсели и контакти намалява риска от възникване на токов удар.
- ▶ **Избягвайте допира на тялото Ви до заземени тела, напр. тръби, отоплителни уреди, пещи и хладилници.** Когато тялото Ви е заземено, рискът от възникване на токов удар е по-голям.
- ▶ **Предпазвайте електроинструмента си от дъжд и влага.** Проникването на вода в електроинструмента повишава опасността от токов удар.
- ▶ **Не използвайте захранващия кабел за цели, за които той не е предвиден, напр. за да носите електроинструмента за кабела или да извадите щепсела от контакта. Предпазвайте кабела от нагряване, омасляване, допир до остри ръбове или до подвижни звена на машини.** Повредени или усукани кабели увеличават риска от възникване на токов удар.
- ▶ **Когато работите с електроинструмент навън, използвайте само удължителни кабели, подходящи за работа на открито.** Използването на удължител, предназначен за работа на открито, намалява риска от възникване на токов удар.
- ▶ **Ако се налага използването на електроинструмента във влажна среда, използвайте предпазен прекъсвач за утечни токове.** Използването на предпазен прекъсвач за утечни токове намалява опасността от възникване на токов удар.

Безопасен начин на работа

- ▶ **Бъдете концентрирани, следете внимателно действията си и постъпвайте предпазливо и разумно. Не използвайте електроинструмента, когато сте уморени или под влиянието на наркотични вещества, алкохол или упойващи лекарства.** Един миг разсеяност при работа с електроинструмент може да има за последиствие изключително тежки наранявания.

► **Работете с предпазващо работно облекло и винаги с предпазни очила.** Носенето на подходящи за ползвания електроинструмент и извършваната дейност лични предпазни средства, като дихателна маска, здрави плътнотворени обувки със стабилен грайфер, защитна каска или шумозаглушители (антифони), намалява риска от възникване на трудова злополука.

► **Избягвайте опасността от включване на електроинструмента по невнимание. Преди да включите щепсела в захранващата мрежа или да поставите акумулаторната батерия, се уверявайте, че пусковият прекъсвач е в положение «изключено».** Ако, когато носите електроинструмента, държите пръста си върху пусковия прекъсвач, или ако подавате захранващо напрежение на електроинструмента, когато е включен, съществува опасност от възникване на трудова злополука.

► **Преди да включите електроинструмента, се уверявайте, че сте отстранили от него всички помощни инструменти и гаечни ключове.** Помощен инструмент, забравен на въртящо се звено, може да причини травми.

► **Избягвайте неестествените положения на тялото. Работете в стабилно положение на тялото и във всеки момент поддържайте равновесие.** Така ще можете да контролирате електроинструмента по-добре и по-безопасно, ако възникне неочаквана ситуация.

► **Работете с подходящо облекло. Не работете с широки дрехи или украшения. Дръжте косата си, дрехите и ръкавици на безопасно разстояние от въртящи се звена на електроинструментите.** Широките дрехи, украшенията, дългите коси могат да бъдат захванати и увлечени от въртящи се звена.

► **Ако е възможно използването на външна аспирационна система, се уверявайте, че тя е включена и функционира изправно.** Използването на аспирационна система намалява рисковете, дължащи се на отделящата се при работа прах.

Грижливо отношение към електроинструментите

► **Не претоварвайте електроинструмента. Използвайте електроинструментите само съобразно тяхното предназначение.** Ще работите по-добре и по-безопасно, когато използвате подходящия електроинструмент в зададения от производителя диапазон на натоварване.

► **Не използвайте електроинструмент, чиито пусков прекъсвач е повреден.** Електроинструмент, който не може да бъде изключван и включван по предвидения от производителя начин, е опасен и трябва да бъде ремонтиран.

► **Преди да промените настройките на електроинструмента, да замените работни инструменти и допълнителни приспособления, както и когато продължително време няма да използвате електроинструмента, изключвайте щепсела от захранващата мрежа и/или изваждайте акумулаторната батерия.**

Тази мярка премахва опасността от задействане на електроинструмента по невнимание.

► **Съхранявайте електроинструментите на места, където не могат да бъдат достигнати от деца. Не допускайте те да бъдат използвани от лица, които не са запознати с начина на работа с тях и не са прочели тези инструкции.** Когато са в ръцете на неопитни потребители, електроинструментите могат да бъдат изключително опасни.

► **Поддържайте електроинструментите си грижливо. Проверявайте дали подвижните звена функционират безукорно, дали не заклинват, дали има счупени или повредени детайли, които нарушават или изменят функциите на електроинструмента. Преди да използвате електроинструмента, се погрижете повредените детайли да бъдат ремонтирани.** Много от трудовите злополуки се дължат на недобре поддържани електроинструменти и уреди.

► **Поддържайте режещите инструменти винаги добре заточени и чисти.** Добре поддържаните режещи инструменти с остри ръбове оказват по-малко съпротивление и се водят по-леко.

► **Използвайте електроинструментите, допълнителните приспособления, работните инструменти и т.н., съобразно инструкциите на производителя. При това се съобразявайте и с конкретните работни условия и операции, които трябва да изпълните.**

Използването на електроинструменти за различни от предвидените от производителя приложения повишава опасността от възникване на трудови злополуки.

Поддържане

► **Допускайте ремонтът на електроинструментите Ви да се извършва само от квалифицирани специалисти и само с използването на оригинални резервни части.** По този начин се гарантира съхраняване на безопасността на електроинструмента.

Указания за безопасна работа с електрически рендета

► **Преди да оставите електроинструмента, изчакайте въртенето на вала с ножовете да спре напълно.** Ако валът с ножовете се върти, е възможно нож да се вреже в повърхността, на която електроинструментът е оставен, и това да предизвика неконтролираното му изместване и да причини тежки травми.

► **Захващайте електроинструмента само за изолираните повърхности на ръкохватките, тъй като съществува опасност ножовете да засегнат захранващия кабел.** При контакт с проводник под напрежение то се предава по металните части на електроинструмента, което може да предизвика токов удар.

► **Застопорете към стабилна основа и осигурете детайла с помощта на винтови скоби или по друг подходящ начин.** Ако държите детайла на ръка или към тялото си, той остава нестабилен и може да предизвика загуба на контрол над електроинструмента.

54 | Български

- ▶ **Използвайте подходящи прибори, за да откриете евентуално скрити под повърхността тръбопроводи, или се обърнете към съответното местно снабдително дружество.** Влизането в съприкосновение с проводници под напрежение може да предизвика пожар и токов удар. Увреждането на газопровод може да доведе до експлозия. Повреждането на водопровод има за последиствие големи материални щети и може да предизвика токов удар.
- ▶ **Не поставяйте ръцете си в отвора за изхвърляне на стърготините.** Можете да се нараните от въртящите се звена.
- ▶ **Допирайте електроинструмента до обработвания детайл, след като предварително сте го включили.** В противен случай съществува опасност от възникване на откат, ако режещият лист се заклини в обработвания детайл.
- ▶ **По време на работа дръжте електрическото ренде винаги така, че основата му да е легнала върху повърхността на детайла.** В противен случай електрическото ренде може да се заклини и да предизвика травми.
- ▶ **Никога не хобеловайте през метални предмети, пирони или винтове.** Ножовете и валът могат да бъдат повредени и да предизвикат вибрации.

Описание на продукта и възможностите му



Прочетете внимателно всички указания. Неспазването на приведените по-долу указания може да доведе до токов удар, пожар и/или тежки травми.

Предназначение на електроинструмента

Електроинструментът е предназначен за хобеловане на детайли от дървесни материали върху стабилна основа, напр. греди и дъски. Той също така е подходящ за скосяване на ръбове и за изработване на фалцови стъпала.

Технически данни

Електрическо ренде		PHO 1500	PHO 2000
Каталожен номер		3 603 BA4 0..	3 603 BA4 1..
Номинална консумирана мощност	W	550	680
Полезна мощност	W	280	400
Скорост на въртене на празен ход	min ⁻¹	19 500	19 500
Дълбочина на връзване	mm	0 – 1,5	0 – 2,0
Дълбочина на фалцово стъпало	mm	0 – 8	0 – 8
макс. ширина на хобеловане	mm	82	82
Маса съгласно ЕРТА-Procedure 01:2014	kg	2,4	2,4
Клас на защита		□/II	□/II

Данните се отнасят до номинално напрежение [U] 230 V. При различно напрежение, както и при специалните изпълнения за някои страни данните могат да се различават.

Изобразени елементи

Номерирането на елементите на електроинструмента се отнася до изображенията на страниците с фигурите.

- 1 Отвор за изхвърляне на стружките (PHO 2000: наляво/надясно по избор)
- 2 Въртяща се ръкохватка за регулиране надълбочината на връзване (Изолирана повърхност за захващан)
- 3 Скала за дълбочината на връзване
- 4 Лост за превключване на посоката на изхвърляне на стърготините (PHO 2000)
- 5 Блокировка на пусковия прекъсвач
- 6 Пусков прекъсвач
- 7 Гнездо за съхранение
- 8 V-канал
- 9 Основа на електрическото ренде
- 10 Ръкохватка (Изолирана повърхност за захващане)
- 11 Глава за ножа
- 12 Застопоряващ елемент за ножа
- 13 Винт за застопоряване на ножа
- 14 Твърдосплавен нож
- 15 Шестостепенен ключ
- 16 Маркуч за прахоулавяне (Ø 35 mm)*
- 17 Прахоуловителна торба*
- 18 Опора за успоредно водене*
- 19 Скала за широчина на фалцовото стъпало*
- 20 Застопоряваща гайка за регулиране на широчината на фалцовото стъпало*
- 21 Застопоряващ винт за опората за успоредно водене/ъгловата опора*
- 22 Ъглова опора*
- 23 Застопоряваща гайка за ъгловата опора*
- 25 Застопоряващ винт за дълбочинния ограничител за фалцови стъпала*
- 24 Дълбочинен ограничител за фалцови стъпала*
- 26 Предпазен капак

*Изобразените на фигурите и описаните допълнителни приспособления не са включени в стандартната окомплектовка на уреда. Изчерпателен списък на допълнителните приспособления можете да намерите съответно в каталога ни за допълнителни приспособления.

Информация за излъчван шум и вибрации

Стойностите на излъчвания шум са определени съгласно EN 60745-2-14.

Равнището A на генерирания шум обикновено е: равнище на звуковото налягане 86 dB(A); мощност на звука 97 dB(A). Неопределеност K = 3 dB.

Работете с шумозаглушители!

Пълната стойност на вибрациите a_h (векторната сума по трите направления) и неопределеността K са определени съгласно EN 60745:

$$a_h = 4,5 \text{ m/s}^2, K = 1,5 \text{ m/s}^2.$$

Посоченото в това ръководство за експлоатация равнище на генерираните вибрации е измерено съгласно процедура, стандартизирана в EN 60745, и може да служи за сравняване на електроинструменти един с друг. То е подходящо също и за предварителна ориентировъчна преценка на натоварването от вибрации.

Посоченото ниво на генерираните вибрации е представително за най-често срещаните приложения на електроинструмента. Ако обаче електроинструментът бъде използван за други дейности, с различни работни инструменти или без необходимото техническо обслужване, нивото на вибрациите може да се различава. Това би могло да увеличи значително сумарното натоварване от вибрации в процеса на работа.

За точната преценка на натоварването от вибрации трябва да бъдат взимани предвид и периодите, в които електроинструментът е изключен или работи, но не се ползва. Това би могло значително да намали сумарното натоварване от вибрации.

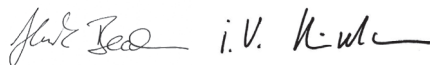
Предписвайте допълнителни мерки за предпазване на работещия с електроинструмента от въздействието на вибрациите, например: техническо обслужване на електроинструмента и работните инструменти, поддържане на ръцете топли, целесъобразна организация на работните стъпки.

Декларация за съответствие

С пълна отговорност ние декларираме, че описаният в раздела «Технически данни» съответства на всички валидни изисквания на директивите 2011/65/EC, 2014/30/EC, 2006/42/EO, включително на измененията им и покрива изискванията на стандартите: EN 60745-1, EN 60745-2-14, EN 50581.

Техническа документация (2006/42/EO) при:
Robert Bosch Power Tools GmbH, PT/ETM9,
70538 Stuttgart, GERMANY

Henk Becker	Helmut Heinzlmann
Executive Vice President	Head of Product Certification
Engineering	PT/ETM9



Robert Bosch Power Tools GmbH
70538 Stuttgart, GERMANY
Stuttgart, 01.01.2017

Монтиране

- ▶ **Преди извършване на каквито и да е дейности по електроинструмента изключвайте щепсела от захранващата мрежа.**

Смяна на работния инструмент

- ▶ **Внимавайте при смяна на режещите ножове. Не допирайте режещите ръбове на ножовете.** Можете да се нараните от острият режещи ръбове.

Използвайте само оригинални твърдосплавни ножове, производство на Бош.

Твърдосплавният режещ нож (HM/TC) има два режещи ръба и може да бъде обръщан. Когато се износят и двата режещи ръба, ножът **14** трябва да бъде сменен. Не се допуска презаточването на твърдосплавен нож.

Демонтиране на ножа (вижте фиг. А)

За обръщане или замяна на ножа **14** завъртете главата за ножовете **11**, докато се ориентира успоредно на основата **9**.

- 1 Развийте прибл. на 1 – 2 оборота двата застопоряващи винта **13** с шестстенния ключ **15**.
- 2 Ако е необходимо, освободете застопоряващия елемент **12** с лек удар с подходящ инструмент, напр. дървено трупче.
- 3 С дървено трупче извадете ножа **14** от главата **11**, като го избутате странично.

Монтиране на ножа (вижте фиг. В)

Благодарение на водещия канал на ножа при смяна, респ. при обръщане ножът попада винаги в правилна позиция по височина, успоредно на основата.

При необходимост почистете гнездото на ножа в застопоряващия елемент **12** и ножа **14**.

При вграждане на ножа внимавайте той да попадне правилно върху водещото ребро на застопоряващия елемент **12** и да е подравнен по страничния ръб на задната основа на електрическото ренде **9**. След това затегнете двата застопоряващи винта **13** с шестстенния ключ **15**.

Упътване: Преди включване винаги се уверявайте, че застопоряващите винтове **13** са затегнати добре. Завъртете главата на ножа **11** на ръка и се уверете, че ножът не опира никъде.

Система за прахоулавяне

- ▶ Прахове, отделящи се при обработването на материали като съдържащи олово бои, някои видове дървесина, минерали и метали могат да бъдат опасни за здравето. Контактът до кожата или вдишването на такива прахове могат да предизвикат алергични реакции и/или заболявания на дихателните пътища на работещия с електроинструмента или намиращи се наблизо лица. Определени прахове, напр. отделящите се при обработване на бук и дъб, се считат за канцерогенни, особено в комбинация с химикали за третиране на дървесина (хромат, консерванти и др.). Допуска се обработването на съдържащи азбест материали само от съответно обучени квалифицирани лица.

56 | Български

- По възможност използвайте подходяща за обработвания материал система за прахоулавяне.
- Осигурявайте добро проветряване на работното място.
- Препоръчва се използването на дихателна маска с филтър от клас P2.

Спазвайте валидните във Вашата страна законови разпоредби, валидни при обработване на съответните материали. Редовно почиствайте отвора за изхвърляне на стърготините **1**. За отпушването на запушен отвор за изхвърляне на стърготините използвайте подходящи средства, напр. дървено трупче, състен въздух и т. н.

- ▶ **Не поставяйте ръцете си в отвора за изхвърляне на стърготините.** Можете да се нараните от въртящите се звена.

За да постигнете оптимално прахоулавяне винаги използвайте външна прахоуловителна система или прахоуловителна торба.

Външна система за прахоулавяне (вижте фиг. С)

Към отвора за изхвърляне на стружки може да бъде монтиран от двете страни (PHO 2000) или от едната страна (PHO 1500) шланг на прахосмукачка (Ø 35 mm) **16** (не е включен в окомплектовката).

Свържете шланга **15** с прахосмукачка (не е включена в окомплектовката). Обзор на възможностите за включване към различни прахосмукачки ще намерите в края на това ръководство за експлоатация.

Използваната прахосмукачка трябва да е пригодна за работа с обработвания материал.

Ако при работа се отделя особено вреден за здравето прах или канцерогенен прах, използвайте специализирана прахосмукачка.

Вградена система за прахоулавяне (вижте фиг. С)

При краткотрайни дейности можете да поставите и прахоуловителна торба **17** (не е включена в окомплектовката). Вкарайте прахоуловителната торба в отвора за изхвърляне на стърготини **1** така, че да се захване здраво. Своевременно изправете прахоуловителната торба **17**, за да се запази оптимална степен на прахоулавяне.

Регулиране на посоката на изхвърляне на стърготини (PHO 2000)

С помощта на лоста **4** стърготините могат да бъдат изхвърляни през левия или десния отвор **1**. Натискайте лоста **4** винаги до упор; в крайната позиция се усеща прещракване. Избраната посока за изхвърляне на стърготините е означена на лоста **4** със стрелка.

Работа с електроинструмента**Режими на работа****Регулиране на дълбочината на врязване**

С въртящата се ръкохватка **2** дълбочината на врязване може да бъде регулирана безстепенно от 0 – 1,5 mm (PHO 1500) или 0 – 2,0 mm (PHO 2000), като се отчита по скалата **3** (1 деление = 0,25 mm).

Предпазен капак (вижте фигура G)

Предпазният капак **26** позволява поставянето на електроинструмента непосредствено след приключване на работа без опасност от повреждане на повърхността или на режещия нож. По време на работа предпазният капак **26** се повдига и освобождава задната част на основата **9** на електрическото ренде.

Упътване: Не се допуска демонирането на предпазния капак **26**.

Пускане в експлоатация

- ▶ **Внимавайте за напрежението на захранващата мрежа! Напрежението на захранващата мрежа трябва да съответства на данните, посочени на табелката на електроинструмента. Уреди, обозначени с 230 V, могат да бъдат захранвани и с напрежение 220 V.**

Включване и изключване

За **включване** на електроинструмента **първо** натиснете бутона за деблокиране на пусковия прекъсвач **5** и **след това** натиснете и задръжте пусковия прекъсвач **6**.

За **изключване** на електроинструмента отпуснете пусковия прекъсвач **6**.

За да пестите енергия, дръжте електроинструмента включен само когато го ползвате.

Упътване: Поради съображения за сигурност пусковият прекъсвач **6** не може да бъде застопорен във включено положение и по време на работа трябва да бъде държан натиснат.

За да пестите енергия, дръжте електроинструмента включен само когато го ползвате.

Указания за работа**Хобеловане (вижте фигура G)**

Настройте желаната дълбочина на врязване и поставете предната част на основата **9** на електрическото ренде на детайла.

- ▶ **Преди извършване на каквито и да е дейности по електроинструмента изключвайте щепсела от захранващата мрежа.**

- ▶ **Допирайте електроинструмента до обработвания детайл, след като предварително сте го включили.**

В противен случай съществува опасност от възникване на откат, ако режещият лист се заклини в обработвания детайл.

Включете електроинструмента и го водете с равномерно подаване по обработваната повърхност.

За получаването на гладки повърхности работете с малка скорост на подаване и прилагайте силата на притискане в средата на основата.

При обработване на твърди материали, напр. твърда дървесина, както и при износване на максималната широчина на ножа настройвайте малка дълбочина на врязване и при необходимост намалете подаването.

Твърде голямата скорост на подаване влошава качеството на повърхността и може да предизвика запушване на отвора за изхвърляне на стърготините.

Само остри ножове осигуряват добра производителност и предпазват електроинструмента от преждевременно износване.

Вграденият предпазен капак **26** позволява също продължаване на процеса на хобеловане след прекъсване на произволно място на обработваната повърхност:

- Поставете електроинструмента върху обработваната повърхност със спуснат надолу капак.
- Включете електроинструмента.
- Изместете силата на притискане върху предната част на основата и бавно преместете електроинструмента напред (1). С това предпазният капак се завърта нагоре (2), така че задната част на основата отново ляга върху обработваната повърхност.
- Водете електроинструмента с равномерно подаване по обработваната повърхност (3).

Скосяване на ръбове (вижте фигура Н)

Прорязаните в предната част на основата V-образни канали позволяват бързо и лесно скосяване на ръбовете на детайли. Използвайте подходящия за желаната широчина на скосяване канал. За целта поставете електрическото ренде с V-образния канал на ръба и го водете по продължение на ръба.

Използван канал	Размер а (mm)
без	0 – 2,5
малък	1,0 – 4,5
средна	2,0 – 5,0
голям	2,5 – 6,0

Хобеловане с опора за успоредно водене/ъглова опора (вижте фиг. D – F)

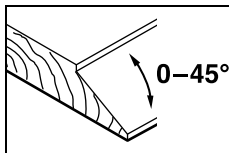
Монтирайте към електроинструмента опората за успоредно водене **18**, респ. ъгловата опора **22** със застопоряващия винт **21**. В зависимост от конкретната дейност монтирайте към електроинструмента дълбочинния ограничител за фалцови стъпала **24** със застопоряващия винт **25**.

Освободете застопоряващата гайка **20** и настройте желаната широчина на фалцово стъпало на скалата **19**. Отново затегнете застопоряващата гайка **20**.

С помощта на дълбочинния ограничител **24** настройте желаната дълбочина на фалцовото стъпало.

Хобеловайте многократно, докато достигнете желаната дълбочина на фалцовото стъпало. Водете електрическото ренде с лек страничен натиск.

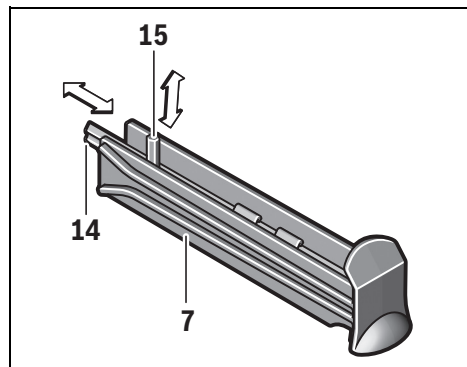
Скосяване с ъглова опора



При изработване на стъпала под наклон установете желания ъгъл с помощта на регулиращата гайка **23**.

Място за съхраняване

В гнездото за съхранение **7** могат да бъдат поставени един нож **14** (само при PNO 2000) и шестостепен ключ **15**. За да ги извадите издърпайте напълно от корпуса гнездото **7**.



Поддържане и сервиз

Поддържане и почистване

- ▶ Преди извършване на каквито и да е дейности по електроинструмента изключвайте щепсела от захранващата мрежа.
- ▶ За да работите качествено и безопасно, поддържайте електроинструмента и вентилационните отвори чисти.

Поддържайте предпазния **26** капак така, че да може да се движи свободно и го почиствайте редовно.

Когато е необходима замяна на захранващия кабел, тя трябва да се извърши в оторизиран сервиз за електроинструменти на Бош, за да се запази нивото на безопасност на електроинструмента.

Сервиз и технически съвети

Отговори на въпросите си относно ремонта и поддръжката на Вашия продукт можете да получите от нашия сервизен отдел. Монтажни чертежи и информация за резервни части можете да намерите също на адрес:

www.bosch-pt.com

Екипът на Бош за технически съвети и приложения ще отговори с удоволствие на въпросите Ви относно нашите продукти и допълнителните приспособления за тях.

Когато се обръщате с Въпроси към представителите, моля, непременно посочвайте 10-цифрения каталожен номер, означен на табелката на електроинструмента.

Роберт Бош ЕООД – България

Бош Сервиз Център
Гаранционни и извънгаранционни ремонти
бул. Черни връх 51-Б
FPI Бизнес център 1407
1907 София
Тел.: (02) 9601061
Тел.: (02) 9601079
Факс: (02) 9625302
www.bosch.bg

58 | Македонски

Бракуване

С оглед опазване на околната среда електроинструментът, дополнителните приспособления и опаковката трябва да бъдат подложени на подходяща преработка за повторното използване на съдържанието в тях суровини.

Не изхвърляйте електроинструменти при битовите отпадъци!

Само за страни от ЕС:

Съгласно Директивата на ЕС 2012/19/ЕС относно бракувани електрически и електронни устройства и утвърждаването ѝ като национален закон електроинструментите, които не могат да се използват повече, трябва да се събират отделно и да бъдат подлагани на подходяща преработка за оползотворяване на съдържанието в тях вторични суровини.

Правата за изменения запазени.

Македонски**Безбедносни напомени****Општи напомени за безбедност за електричните апарати**

⚠ ПРЕДУПРЕДУВАЊЕ Прочитајте ги сите напомени и упатства за безбедност. Грешките настанати како резултат од непридржување до безбедносни напомени и упатства може да предизвикаат електричен удар, пожар и/или тешки повреди.

Зачувајте ги безбедносни напомени и упатства за користење и за во иднина.

Поимот „електричен алат“ во напомените за безбедност се однесува на електрични апарати што користат струја (со струен кабел) и електрични апарати што користат батерии (без струен кабел).

Безбедност на работното место

- ▶ **Работниот простор секогаш нека биде чист и добро осветлен.** Неуредниот или неосветлен работен простор може да доведе до несреќи.
- ▶ **Не работете со електричниот апарат во околина каде постои опасност од експлозија, каде има запаливи течности, гас или прашина.** Електричните апарати создаваат искри, кои може да ја запалат правта или пареата.
- ▶ **Држете ги децата и другите лица подалеку за време на користењето на електричниот апарат.** Доколку нешто Ви го попречи вниманието, може да ја изгубите контролата над уредот.

Електрична безбедност

- ▶ **Приклучокот на електричниот апарат мора да одговара на приклучокот во ѕидната дозна. Приклучокот во никој случај не смее да се менува.**

Не употребувајте прекинувач со адаптер заедно со заземјениот електричен апарат. Неменувањето на прекинувачот и соодветните ѕидни дозни го намалуваат ризикот од електричен удар.

- ▶ **Избегнувајте физички контакт со заземјените површини на цевки, радијатори, шпорет и фрижидери.** Постои зголемен ризик од електричен удар, доколку Вашето тело е заземјено.
- ▶ **Електричните апарати држете ги подалеку од дожд и влага.** Навлегувањето на вода во електричниот апарат го зголемува ризикот од електричен удар.
- ▶ **Не го користете кабелот за друга намена, за да го носите електричниот апарат, за да го закачите или да го влечете приклучокот од ѕидната дозна. Држете го кабелот понастрана од топлина, масло, остри рабови или подвижните компоненти на уредот.** Оштетениот или свиткан кабел го зголемува ризикот за електричен удар.
- ▶ **Доколку со електричниот апарат работите на отворено, користете само продолжен кабел што е погоден за користење на надворешен простор.** Користењето на соодветен продолжен кабел на отворено го намалува ризикот од електричен удар.
- ▶ **Доколку користењето на електричниот апарат во влажна околина не може да се избегне, користете заштитен уред со диференцијална струја.** Употребата на заштитниот уред со диференцијална струја го намалува ризикот од електричен удар.

Безбедност на лица

- ▶ **Бидете внимателни како работите и разумно користете го електричниот апарат. Не користете електрични апарати, доколку сте уморни или под влијание на дрога, алкохол или лекови.** Еден момент на невнимание при употребата на електричниот апарат може да доведе до сериозни повреди.
- ▶ **Носете заштитна опрема и секогаш носете заштитни очила.** Носењето на заштитна опрема, како на пр. маска за прав, обувки за заштита од лизгање, заштитен шлем или заштита за слухот, во зависност од видот и примената на електричниот апарат, го намалува ризикот од повреди.
- ▶ **Избегнувајте неконтролирано користење на апаратите. Осигурете се, дека е исклучен електричниот апарат, пред да го приклучите на напојување со струја и/или на батерија, пред да го земете или носите.** Доколку при носењето на апаратот, сте го ставиле прстот на прекинувачот или сте го приклучиле уредот додека е вклучен на напојување со струја, ова може да предизвика несреќа.
- ▶ **Извадете ги алатите за подесување или клучевите за зашрафување, пред да го вклучите електричниот апарат.** Доколку има алат или клуч во некој од деловите на уредот што се вртат, ова може да доведе до повреди.
- ▶ **Избегнувајте абнормално држење на телото. Застанете во сигурна положба и постојано држете рамнотежа.** На тој начин ќе може подобро да го контролирате електричниот апарат во неочекувани ситуации.

- ▶ **Носете соодветна облека. Не носете широка облека или накит. Тргнете ја косата, облеката и ракувиците подалеку од подвижните делови.** Лесната облека, накитот или долгата коса може да се зафатат од подвижните делови.
- ▶ **Доколку треба да се инсталираат уреди за вшмукување прав, осигурете се дека тие правилно се приклучени и прикладно се користат.** Користењето на вшмукувач за прав не ја намалува опасноста од прав.

Користење и ракување со електричниот апарат

- ▶ **Не го преоптоварувајте уредот.** Користете го соодветниот електричен апарат за Вашата работа. Со соодветниот електричен апарат ќе работите подобро и посигурно во зададениот домен на работа.
- ▶ **Не користете го електричниот апарат, доколку има дефектен прекинувач.** Апаратот кој повеќе не може да се вклучи или исклучи, ја загрозува безбедноста и мора да се поправи.
- ▶ **Извлекете го приклучокот од сидната дозна и/или извадете ја батеријата, пред да ги смените поставките на уредот, да ги замените деловите или да го тргнете настрана уредот.** Овие мерки за предупредување го спречуваат невнимателниот старт на електричниот уред.
- ▶ **Чувајте ги подалеку од дофатот на деца електричните апарати кои не ги користите. Овој уред не смее да го користат лица кои не се запознаени со него или не ги имаат прочитано овие упатства.** Електричните апарати се опасни, доколку ги користат неискусни лица.
- ▶ **Одржувајте ги грижливо електричните апарати.** Проверете дали подвижните делови функционираат беспрекорно и не се заглавени, дали се скршени или оштетени, што може да ја попречи функцијата на електричниот апарат. Поправете ги оштетените делови пред користењето на уредот. Многу несреќи својата причина ја имаат во лошо одржуваните електрични апарати.
- ▶ **Алатот за сечење одржувајте го остар и чист.** Внимателно одржуваните алати за сечење со остри рабови за сечење помалку се заглавуваат и со нив полесно се работи.
- ▶ **Користете ги електричните апарати, опремата, додатоките за алатите итн. во согласност со ова упатство. Притоа земете ги во обзир работните услови и дејноста што треба да се изврши.** Користењето на електрични апарати за друга употреба освен наведената може да доведе до опасни ситуации.

Сервис

- ▶ **Поправката на Вашиот електричен апарат смее да биде извршена само од страна на квалификуван стручен персонал и само со користење на оригинални резервни делови.** Само на тој начин ќе бидете сигурни во безбедноста на електричниот апарат.

Безбедносни напомени за рендиња

- ▶ **Почекајте додека секачот на вратилото не се смири, пред да го оставите електричниот апарат.** Доколку секачот на вратилото уште ротира додека го оставате, може да се закачи за горната површина и да доведе го губење на контролата како и тешки повреди.
- ▶ **Држете го електричниот апарат на изолираните дршки, бидејќи секачот на вратилото може да го фати сопствениот струен кабел.** Контактот со струјниот кабел може да ги стави под напон металните делови на уредот и да доведе до електричен удар.
- ▶ **Зацврстете го делот што се обработува со стеги или на друг начин на една стабилна подлога.** Доколку го држите делот што се обработува само со рака или спроти телото, тој е нестабилен и ова може да доведе до губење на контролата.
- ▶ **Користете соодветни уреди за пребарување, за да ги пронајдете скриените електрични кабли или консултирајте се со локалното претпријатие за снабдување со електрична енергија.** Контактот со електрични кабли може да доведе до пожар и електричен удар. Оштетувањето на гасоводот може да доведе до експлозија. Навлегувањето во водоводни цевки предизвикува оштетување или може да предизвика електричен удар.
- ▶ **Не ја фаќајте исфрлената струготина со раце.** Може да се повредите од ротирачките делови.
- ▶ **Доколку е вклучен, не го водете електричниот апарат директно кон делот што се обработува.** Инаку постои опасност од повратен удар, доколку алатот што се вметнува се заглави во делот што се обработува.
- ▶ **При работата рендето држете го секогаш на начин што подлогата на рендето секогаш ќе лежи на делот што се обработува.** Инаку работата со рендето може да се навали и да доведе до повреди.
- ▶ **Не рендајте никогаш над метални предмети, клинци и шрафови.** Секачот и вратилото на секачот може да се оштетат и да ги зголемат вибрациите.

Опис на производот и моќноста



Прочитајте ги сите напомени и упатства за безбедност. Грешките настанати како резултат од непридржување до безбедносните напомени и упатства може да предизвикаат електричен удар, пожар и/или тешки повреди.

Употреба со соодветна намена

Електричниот апарат е наменет за рендање на дрвени материјали како на пр. греди и даски на цврста подлога. Тој е погоден за искошување на рабови и за правење засеци.

60 | Македонски

Илустрација на компоненти

Нумерирањето на сликите со компоненти се однесува на приказот на електричните апарати на графичката страница.

- 1 Исфрлувач на струготини (PHO 2000: опционално десно/лево)
- 2 Вртливо копче за подесување на длабочината на струготината (изолирани дршки)
- 3 Скала за подесување на длабочината на струготината
- 4 Лост за селекција на правецот на исфрлање на струготините (PHO 2000)
- 5 Блокада при вклучување на прекинувачот за вклучување/исклучување
- 6 Прекинувач за вклучување/исклучување
- 7 Депо за чување
- 8 V-жлебови
- 9 Подлога на рендето
- 10 Рачка (изолирана површина на дршката)
- 11 Глава на секачот
- 12 Затезен елемент за секачот на рендето
- 13 Шраф за прицврстување на секачот на рендето
- 14 НМ/ТС-секач на рендето
- 15 Инбус клуч
- 16 Црево за вшмукување (Ø 35 мм)*
- 17 Вреќичка за прав/струготини*
- 18 Паралелен граничник*
- 19 Скала за ширината на засекот*
- 20 Завртка за заклучување на подесената ширина на засекот*
- 21 Шраф за прицврстување на паралелниот/аголниот граничник*
- 22 Аголен граничник*
- 23 Завртка за заклучување на подесениот агол*
- 25 Шраф за прицврстување на граничникот за длабочина на засекот*
- 24 Граничник за длабочина на засекот*
- 26 Држач на рендето при паузирање

*Опишаната опрема прикажана на сликите не е дел од стандардниот обем на испорака. Комплетната опрема може да ја најдете во нашата Програма за опрема.

Технички податоци

Ренде		PHO 1500	PHO 2000
Број на дел/артикул		3 603 BA4 0..	3 603 BA4 1..
Номинална јачина	W	550	680
Излезна моќ	W	280	400
Број на празни вртежи	min ⁻¹	19500	19500
Длабочина на струготината	мм	0 – 1,5	0 – 2,0
Длабочина на засекот	мм	0 – 8	0 – 8
макс.ширина на рендето	мм	82	82
Тежина согласно ЕРТА-Procedure 01:2014	кг	2,4	2,4
Класа на заштита		□/II	□/II

Податоците важат за номинален напон [U] од 230 волти. Овие податоци може да отстапуваат при различни напони, во зависност од изведбата во односната земја.

Информации за бучава/вибрации

Вредностите на емисија на бучава одредени во согласност со EN 60745-2-14.

Нивото на звук на уредот, оценето со A, типично изнесува: ниво на звучен притисок 86 dB(A); ниво на звучна јачина 97 dB(A). Несигурност K = 3 dB.

Носете заштита за слухот!

Вкупните вредности на вибрации a_h (векторски збор на трите насоки) и несигурност K дадени се во согласност со EN 60745:

$$a_h = 4,5 \text{ m/s}^2, K = 1,5 \text{ m/s}^2.$$

Нивото на вибрации наведено во овие упатства е измерено со нормирана постапка според EN 60745 и може да се користи за меѓусебна споредба на електричните апарати. Исто така може да се прилагоди за предвремена процена на оптоварувањето со вибрации.

Наведеното ниво на вибрации е за основната примена на електричниот апарат. Доколку електричниот апарат се користи за други примени, со различна опрема, алатот што се вметнува отстапува од нормите или недоволно се одржува, може да отстапува нивото на вибрации. Ова може значително да го зголеми оптоварувањето со вибрации во периодот на целокупното работење. За прецизно одредување на оптоварувањето со вибрации, треба да се земе во обзир и периодот во кој уредот е исклучен или едвај работи, а не во моментот кога е во употреба. Ова може значително да го намали оптоварувањето со вибрации во периодот на целокупното работење.

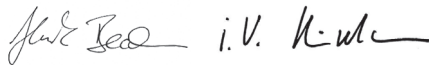
Утврдете ги дополнителните мерки за безбедност за заштита на корисникот од влијанието на вибрациите, како на пр.: одржувајте ги внимателно електричните апарати и алатот за вметнување, одржувајте ја топлината на дланките, организирајте го текот на работата.

Изјава за сообразност

Изјавуваме на сопствена одговорност, дека производот опишан во „Технички податоци“ соодветствува на сите применливи одредби од директивите 2011/65/EU, 2014/30/EU, 2006/42/EC вклучително нивните измени и е сообразен со следните норми: EN 60745-1, EN 60745-2-14, EN 50581.

Техничка документација (2006/42/EC) при:
Robert Bosch Power Tools GmbH, PT/ETM9,
70538 Stuttgart, GERMANY

Henk Becker Executive Vice President Engineering
Helmut Heinzelmann Head of Product Certification PT/ETM9



Robert Bosch Power Tools GmbH
70538 Stuttgart, GERMANY
Stuttgart, 01.01.2017

Монтажа

- ▶ **Пред било каква интервенција на електричниот апарат, извлекете го струјниот приклучок од ѕидната дозна.**

Замена на алатот

- ▶ **Внимавајте при замената на секачот на рендето. Не го фаќајте секачот на рендето на рабовите за сечење.** Може да се повредите од остриите рабови за сечење.

Користете само оригинални Bosch HM/TC-секачи за ренде.

Секачот за ренде од цврст материјал (HM/TC) има 2 секачи и може да се врти. Доколку двата раба на секачот се тапи, секачот на рендето **14** мора да се замени. HM/TC-секачот на рендето не смее дополнително да се остри.

Вадење на секачот на рендето (види слика А)

За вртење или менување на ножот на рендето **14** свртете ја главата на ножот **11**, додека не дојде паралелно со подлогата на рендето **9**.

- 1 Олабавете ги двата шрафа за прицврстување **13** со инбус клуч **15** со 1 – 2 вртења.
- 2 Доколку е потребно, олабавете го затезниот елемент **12** со лесно удирање со соодветен алат, на пр. дрвен клин.
- 3 До едно дрвено парче турнете го странично секачот на рендето **14** од главата на секачот **11**.

Ставање на секачот на рендето (види слика В)

Со водечкиот жлеб од секачот на рендето постојано се обезбедува еднакво подесување на висината при менувањето одн.вртењето.

Доколку е потребно, исчистете го лежиштето на секачот во затезниот елемент **12** и секачот на рендето **14**.

Внимавајте при монтажата на секачот на рендето, дека тој беспрекорно лежи во водилката на прифатот на затезниот елемент **12** и да се центрира рамно на страничниот раб од задната подлога на рендето **9**. На крај цврсто зашрафете ги 2 шрафови за прицврстување **13** со инбус клуч **15**.

Напомена: Пред да почнете со работа, проверете дали шрафовите за прицврстување **13** добро се налегнати. Свртете ја главата на секачот **11** со рака и проверете дали секачот на рендето струже на некое место.

Вшмукување на прав/струготини

- ▶ **Правта од материјалите како на пр. слоеви боја, некои видови дрво, минерали и метал може да биде штетна по здравјето.** Допирањето или вдишувањето на таквата прав може да предизвика алергиски реакции и/или заболувања на дишните патишта на корисникот или лицата во околината.
- Одредени честички прав како на пр. прав од даб или бука важат како канцерогени, особено доколку се во комбинација со дополнителни супстанции (хромат, средства за заштита на дрво). Материјалите што содржат азбест може да бидат обработувани само од страна на стручни лица.
- Затоа, доколку е возможно, користете соодветен вшмукувач за прав за материјалот што се обработува.
- Погрижете се за добра проветреност на работното место.
- Се препорачува носење на маска за заштита при вдишувањето со класа на филтер P2.

Внимавајте на важечките прописи на Вашата земја за материјалот кој го обработувате.

Редовно чистете го исфрлувачот на струготини **1**. За чистење на затнатиот исфрлувач на струготини користете соодветен алат на пр. дрвено парче, компресиран воздух итн.

- ▶ **Не ја фаќајте исфрлената струготина со раце.** Може да се повредите од ротирачките делови.

Заради обезбедување на оптимално вшмукување постојано користете надворешен уред за вшмукување или вреќичка за прав/струготини.

Надворешно вшмукување (види слика С)

На исфрлувачот на струготини, на двете страни (PHO 2000) или само на едната страна (PHO 1500) може да се прикачи црево за вшмукување (Ø 35 mm) **16** (опрема).

Цревото за вшмукување **15** поврзете го со вшмукувач за прав (опрема). Прегледот за приклучување на различните видови на вшмукувачи за прав ќе го најдете на крајот од ова упатство.

Вшмукувачот за прав мора да е соодветен на материјалот на парчето што се обработува.

При вшмукување на особено опасни по здравје, канцерогени или суви честички прав, користете специјален вшмукувач.

62 | Македонски

Сопствено вшмукување (види слика С)

Кај поситните работи може да приклучите врежичка за прав/струготини (опрема) **17**. Цврсто вметнете ги држачите на врежичката за прав во исфрлувачот на струготини **1**. Испразнете ја врежичката за прав/струготини **17** навреме, за собирањето на прав да биде оптимално.

Избор на правецот на исфрлање на струготините (PHO 2000)

Со лостот за селекција **4** исфрлувачот на струготини **1** може да се подеси на десно или лево. Притиснете го лостот за селекција **4** додека не се вклопи во крајна позиција. Избраниот правец ќе се прикаже со ознака со стрелка на лостот за селекција **4**.

Употреба**Видови употреба****Подесување на длабочината на стругање**

Со вртливото копче **2** може бесстепенно да се подеси длабочината на рендосување 0 – 1,5 mm (PHO 1500) или 0 – 2,0 mm (PHO 2000) со помош на скалата за длабочина на рендосување **3** (поделба на скалата = 0,25 mm).

Држач на рендето при паузирање (види слика G)

Држачот на рендето при паузирање **26** овозможува запирање на електричниот алат веднаш по работниот процес без опасност од оштетување на делот што се обработува или секачот на рендето. За време на работниот процес, држачот на рендето при паузирање **26** се подига нагоре и задниот дел на подлогата на рендето се отпушта **9**.

Напомена: Држачот на рендето при паузирање **26** не смее да се демантира.

Ставање во употреба

- ▶ **Внимавајте на електричниот напон! Напонот на изворот на струја мора да одговара на оној кој е наведен на спецификационата плочка на електричниот уред. Електричните апарати означени со 230 волти исто така може да се користат и на 220 волти.**

Вклучување/исклучување

За **ставање во употреба** на електричниот апарат **најпрво** активирајте ја блокадата при вклучување **5** и притиснете го **на крај** прекинувачот за вклучување/исклучување **6** и држете го притиснат.

За да го **исклучите** електричниот апарат, отпуштете го прекинувачот за вклучување/исклучување **6**.

За да се заштеди енергија, вклучувајте го електричниот алат само доколку го користите.

Напомена: Од безбедносни причини, прекинувачот за вклучување/исклучување **6** нема да се блокира, туку за време на работата постојано мора да биде притиснат.

За да се заштеди енергија, вклучувајте го електричниот алат само доколку го користите.

Совети при работењето**Процес на рендање (види слика G)**

Поставете ја саканата длабочина на стругање и поставете го електричниот апарат со предниот дел на подлогата од рендето **9** на делот што се обработува.

- ▶ **Пред било каква интервенција на електричниот апарат, извлечете го струјниот приклучок од ѕидната дозна.**

- ▶ **Доколку е вклучен, не го водете електричниот апарат директно кон делот што се обработува.** Инаку постои опасност од повратен удар, доколку алатот што се вметнува се заглави во делот што се обработува.

Вклучете го електричниот апарат и водете го со иста брзина по површината што ја обработувате.

За постигнување на висококвалитетни површини, работете со мала брзина и со постојан притисок на центарот на подлогата на рендето.

При обработка на цврсти материјали, на пр. цврсто дрво, како и при користење на максималната ширина на рендето поставете мала длабочина на стругање и ев. намалете ја брзината на рендање.

Зголемената брзина го намалува квалитетот на горните површини и може да доведе до брзо затнување на исфрлувачот на струготини.

Само острите секачи на рендето овозможуваат добар капацитет на сечење и зголемуваат рокот на употреба на електричниот апарат.

Вградениот држач на рендето при паузирање **26** овозможува продолжување на процесот на рендање откако ќе прекинете, на одреден дел од парчето што се обработува:

- Електричниот апарат со надолу притиснат држач на рендето при паузирање, поставете го на другото место од делот што треба да продолжи да се обработува.
- Вклучете го електричниот апарат.
- Притиснете на предниот дел од подлогата на рендето и полка турнете го електричниот апарат напред (Ⓐ). Притоа држачот на рендето при паузирање ќе се притисне нагоре (Ⓑ), така што задниот дел на подлогата на рендето повторно ќе легне на делот што се обработува.
- Водете го електричниот апарат со иста брзина по површината што се обработува (Ⓒ).

Закоосување на рабови (види слика H)

V-жлебот на предната страна на подлогата на рендето овозможува брзо и едноставно закоосување на рабовите од делот што се обработува. Употребете го соодветниот V-жлеб според саканата ширина на засекување. Притоа поставете го рендето со V-жлеб на работ од делот што се обработува и водете го по должина на делот што се обработува.

Употребен жлеб	димензија а (мм)
нема	0 – 2,5
мала	1,0 – 4,5
средно	2,0 – 5,0
голема	2,5 – 6,0

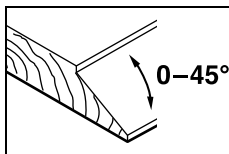
Рендиња со паралелен/аголен граничник (види слики D–F)

Монтирајте го паралелниот граничник **18** одн. аголниот граничник **22** со шрафот за прицврстување **21** на електричниот апарат. Во зависност од примената, монтирајте го граничникот за подесување на длабочината на засекот **24** со шраф за прицврстување **25** на електричниот апарат.

Олабавете ја завртката за зацврстување **20** и подесете ја саканата ширина на засекот **19**. Повторно зацврстете ја завртката за заклучување **20**.

Поставете ја саканата соодветна длабочина на засекот со граничникот за подесување на длабочината на засекот **24**. Повторете го процесот на рендање повеќе пати, додека не ја постигнете саканата длабочина на засекот. Водете го рендето со страничен притисок со налегнување.

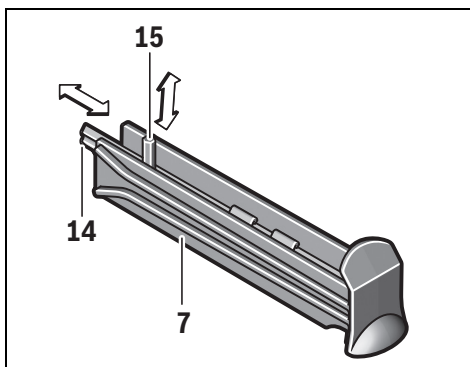
Искусување со аголниот граничник



При закосување на засеци и површини поставете го потребниот агол на закосување со подесување на аголот **23**

Депото за чување

Во депото за чување **7**, како што е прикажано на сликата, може да се смести сечилото на рендето **14** (само при РНО 2000) и еден инбус клуч **15**. За да ја извадите содржината на депото, извлечете го депото за чување **7** целосно од рендето.



Одржување и сервис

Одржување и чистење

► Пред било каква интервенција на електричниот апарат, извлечете го струјниот приклучок од сидната дозна.

► Одржувајте ја чистотата на електричниот апарат и отворите за проветрување, за да може добро и безбедно да работите.

Олабавете го држачот на рендето при паузирање **26** и чистете го редовно.

Доколку е потребно користење на приклучен кабел, тогаш набавете го од Bosch или специјализирана продавница за Bosch-електрични апарати, за да го избегнете загрозувањето на безбедноста.

Сервисна служба и совети при користење

Сервисната служба ќе одговори на Вашите прашања во врска со поправката и одржувањето на Вашиот производ како и резервните делови. Експлозивен цртеж и информации за резервни делови ќе најдете на:

www.bosch-pt.com

Тимот за советување при користење на Bosch ќе ви помогне доколку имате прашања за нашите производи и опрема.

За сите прашања и нарачки на резервни делови, Ве молиме наведете го 10-цифрениот број од спецификационата плочка на уредот.

Македонија

Д.Д.Електрис
Сава Ковачевиќ 47Њ, број 3
1000 Скопје
Е-пошта: dimce.dimcev@servis-bosch.mk
Интернет: www.servis-bosch.mk
Тел./факс: 02/ 246 76 10
Моб.: 070 595 888

Отстранување

Електричните апарати, опремата и амбалажите треба да се отстранат на еколошки прифатлив начин.

Не ги фрлајте електричните апарати во домашната канта за ѓубре!

Само за земји во рамки на ЕУ



Според Европската регулатива 2012/19/EU за електрични и електронски уреди и нивна национална употреба, електричните апарати што се вон употреба мора одделно да се собираат и да се рециклираат на еколошки прифатлив начин.

Се задржува правото на промена.

Srpski

Uputstva o sigurnosti

Opšta upozorenja za električne alate

⚠ UPOZORENJE Čitajte sva upozorenja i uputstva.

Propusti kod pridržavanja upozorenja i uputstava mogu imati za posledicu električni udar, požar i/ili teške povrede.

Čuvajte sva upozorenja i uputstva za budućnost.

Pojam upotrebljen u upozorenjima „električni alat“ odnosi se na električne alate sa radom na mreži (sa mrežnim kablom) i na električne alate sa radom na akumulator (bez mrežnog kabla).

Sigurnost na radnom mestu

- ▶ **Držite Vaše radno područje čisto i dobro osvetljeno.** Nered ili neosvetljena radna područja mogu voditi nesrećama.
- ▶ **Ne radite sa električnim alatom u okolini ugroženoj eksplozijom, u kojoj se nalaze zapaljive tečnosti, gasovi ili prašine.** Električni alati prave varnice koje mogu zapaliti prašinu ili isparenja.
- ▶ **Držite podalje decu i druge osobe za vreme korišćenja električnog alata.** Prilikom rada možete izgubiti kontrolu nad aparatom.

Električna sigurnost

- ▶ **Priključni utikač električnog alata mora odgovarati utičnici. Utikač nesme nikako da se menja. Ne upotrebljavajte adaptere utikača zajedno sa električnim alatima zaštićenim uzemljenjem.** Ne promenjeni utikači i odgovarajuće utičnice smanjuju rizik električnog udara.
- ▶ **Izbegavajte kontakt telom sa uzemljenim površinama kao cevi, grejanja, šporet i rashladni ormari.** Postoji povećani rizik od električnog udara ako je Vaše telo uzemljeno.
- ▶ **Držite aparat što dalje od kiše ili vlage.** Prodor vode u električni alat povećava rizik od električnog udara.
- ▶ **Ne nosite električni alat za kabl, ne vešajte ga ili ne izvlačite ga iz utičnice. Držite kabl dalje od vreline, ulja, oštih ivica ili delova aparata koji se pokreću.** Oštećeni ili uvrnuti kablovi povećavaju rizik električnog udara.
- ▶ **Ako sa električnim alatom radite u prirodi, upotrebljavajte samo produžne kablove koji su pogodni za spoljnu upotrebu.** Upotreba produžnog kabla uzemljenog za spoljnu upotrebu smanjuje rizik od električnog udara.
- ▶ **Ako rad električnog alata ne može da se izbegne u vlažnoj okolini, koristite prekidača strujne zaštite pri kvaru.** Upotreba prekidača strujne zaštite pri kvaru smanjuje rizik od električnog udara.

Sigurnost osoblja

- ▶ **Budite pažljivi, pazite na to, šta radite i idite razumno na posao sa Vašim električnim alatom. Ne koristite električni alat ako ste umorni ili pod uticajem droge, alkohola ili lekova.** Momenat nepažnje kod upotrebe električnog alata može voditi ozbiljnim povredama.
- ▶ **Nosite ličnu zaštitnu opremu i uvek zaštitne naočare.** Nošenje lične zaštitne opreme, kao maske za prašinu, sigurnosne cipele koje ne kližu, zaštitni šlem ili zaštitu za sluh, zavisno od vrste i upotrebe električnog alata, smanjuju rizik od povreda.
- ▶ **Izbegavajte nenamerno puštanje u rad. Uverite se da je električni alat isključen, pre nego što ga priključite na struju i/ili na akumulator, uzmete ga ili nosite.** Ako prilikom nošenja električnog alata držite prst na prekidaču ili aparat uključen priključujete na struju, može ovo voditi nesrećama.
- ▶ **Uklonite alate za podešavanje ili ključeve za zavrtnje, pre nego što uključite električni alat.** Neki alat ili ključ koji se nalazi u rotirajućem delu aparata, može voditi nesrećama.
- ▶ **Izbegavajte nenormalno držanje tela. Pobrinite se uvek da stabilno stojite i održavajte u svako doba ravnotežu.** Na taj način možete bolje kontrolisati električni alat u neočekivanim situacijama.
- ▶ **Nosite pogodnu odeću. Ne nosite široku odeću ili nakit. Držite kosu, odeću i rukavice dalje od pokretnih delova.** Opušteno odelo, dugu kosu ili nakit mogu zahvatiti rotirajući delovi.
- ▶ **Ako mogu da se montiraju uredjaji za usisavanje i skupljanje prašine, uverite se da li su priključeni i upotrebljeni kako treba.** Upotreba usisavanja prašine može smanjiti opasnosti od prašine.

Brižljiva upotreba i ophodjenje sa električnim alatima

- ▶ **Ne preopterećujte aparat. Upotrebljavajte za Vaš posao električni alat odredjen za to.** Sa odgovarajućim električnim alatom radite bolje i sigurnije u navedenom području rada.
- ▶ **Ne koristite nikakav električni alat čiji je prekidač u kvaru.** Električni alat koji se ne može više uključiti ili isključiti, je opasan i mora se popraviti.
- ▶ **Izvučite utikač iz utičnice i/ili uklonite akumulator pre nego što preduzmete podešavanja na aparatu, promenu delova pribora ili ostavite aparat.** Ova mera opreza sprečava nenamernan start električnog alata.
- ▶ **Čuvajte nekoriscene električne alate izvan dometa dece. Ne dozvoljavajte korišćenje aparata osobama koje ne poznaju aparat ili nisu pročitale ova uputstva.** Električni alati su opasni, kada ih koriste neiskusne osobe.
- ▶ **Održavajte brižljivo električni alat. Kontrolišite da li pokretni delovi aparata besprekorno funkcionišu i ne „lepe“, da li su delovi polomljeni ili su tako oštećeni da je oštećena funkcija električnog alata. Popravite ove oštećene delove pre upotrebe.** Mnoge nesreće imaju svoje uzroke u loše održanim električnim alatima.

- ▶ **Održavajte alate za sečenja oštre i čiste.** Brižljivo održavani alati za sečenja sa ostrim ivicama manje „slepljuju“ i lakše se vode.
- ▶ **Upotrebljavajte električni alat, pribor, alate koji se umeću itd. prema ovim uputstvima. Obratite pažnju pritom na uslove rada i posao koji morate obaviti.** Upotreba električnih alata za druge namene koje nisu predviđene, može voditi opasnim situacijama.

Servisi

- ▶ **Neka Vam Vaš električni alat popravlja samo kvalifikovano osoblje i samo sa originalnim rezervnim delovima.** Tako se obezbeđuje, da ostane sačuvana sigurnost aparata.

Sigurnosna uputstva za rende

- ▶ **Sačekajte da se umiri osovina noža, pre nego što ostavite električni alat.** Jedna osovina noža koja se slobodno okreće može kačiti površinu i uticati na gubitak kontrole kao i teške povrede.
- ▶ **Držite električni alat samo za izolovane površine drške, pošto osovina noža može pogoditi sopstveni mrežni kabl.** Kontakt sa nekim vodom koji provodi napon može staviti pod napon i metalne delove uređaja i uticati na električni udar.
- ▶ **Pričvrstite i osigurajte radni komad pomoću stege ili na drugi način na stabilnoj podlozi.** Ako radni komad držite samo sa rukom ili na svome telu, on ostaje labilan, što može uticati na gubitak kontrole.
- ▶ **Upotrebljavajte pogodne aparate za potragu, da bi našli skrivene vodove snabdevanja, ili pozovite mesno društvo za snabdevanje.** Kontakt sa električnim vodovima može voditi požaru i električnom udaru. Oštećenja gasovoda mogu voditi eksploziji. Prodiranje u vod sa vodom prouzrokuje oštećenja predmeta ili može prouzrokovati električni udar.
- ▶ **Ne hvatajte rukama otvor strugotinu.** Možete se povrediti o delove koji se okreću.
- ▶ **Vodite električni alat samo uključen na radni komad.** Inače postoji opasnost od povratnog udarca, ako upotrebljeni alat zapne u radnom komadu.
- ▶ **Držite rende pri radu uvek tako, da postolje rendea ravno naleže na radni komad.** Rende se može iskrenuti i uticati na povrede.
- ▶ **Nikada ne rendišite preko metalnih predmeta, eksera ili zavrtnja.** Nož i osovina se mogu oštetiti i uticati na povećane vibracije.

Opis proizvoda i rada



Čitajte sva upozorenja i uputstva. Propusti kod pridržavanja upozorenja i uputstava mogu imati za posledicu električni udar, požar i/ili teške povrede.

Upotreba prema svrsi

Električni alat je zamišljen da pri čvrstom naleganju rendiše drvene materijale kao na primer grede i daske. Pogodan je i za obradu ivica i za falcovanje.

Komponente sa slike

Označavanje brojevima komponenti sa slika odnosi se na prikaz električnog alata na grafičkoj strani.

- 1 Izbacivanje piljevine (PHO 2000: po izboru desno/levo)
- 2 Rotirajuće dugme za podešavanje debljine strugotine (izolovana površina za prihvatač)
- 3 Skala za debljinu strugotine
- 4 Poluga za promenu pravca pražnjenja strugotine (PHO 2000)
- 5 Blokada uključivanja za prekidač za uključivanje-isključivanje
- 6 Prekidač za uključivanje-isključivanje
- 7 Depo za čuvanje
- 8 V-žljebovi
- 9 Donji deo hobla
- 10 Drška (izolovana površina za prihvat)
- 11 Glava noža
- 12 Zatezni element za nož rendea
- 13 Zavrtnj za pričvršćivanje za nož rendea
- 14 HM/TC-Nož rendea
- 15 Imbus ključ
- 16 Crevo za usisavanje (Ø 35 mm)*
- 17 Džak za prašinu/strugotinu*
- 18 Paralelni graničnik*
- 19 Skala za širinu falca*
- 20 Navrtka za utvrđivanje podešavanja žirine falca*
- 21 Zavrtnj za pričvršćivanje graničnika za paralelan i rad po uglom*
- 22 Ugaoni graničnik*
- 23 Navrtka za fiksiranje podešavanja ugla*
- 25 Zavrtnj za pričvršćivanje graničnika za dubinu falca*
- 24 Graničnik za dubinu falca*
- 26 Stopalo za odlaganje

*Prikazani ili opisani pribor ne spada u standardno pakovanje. Kompletni pribor možete da nadete u našem programu pribora.

Tehnički podaci

Rende		PHO 1500	PHO 2000
Broj predmeta		3 603 BA4 0..	3 603 BA4 1..
Nominalna primljena snaga	W	550	680
Predana snaga	W	280	400
Broj obrtaja na prazno	min ⁻¹	19 500	19 500
Podaci važe za nominalne napone [U] od 230 V. Kod napona koji odstupaju i izvođenja specifičnih za zemlje mogu ovi podaci varirati.			

66 | Srpski

Rende		PHO 1500	PHO 2000
Debljina strugotine	mm	0 – 1,5	0 – 2,0
Dubina falca	mm	0 – 8	0 – 8
maks. širina rende	mm	82	82
Težina prema EPTA-Procedure 01:2014	kg	2,4	2,4
Klasa zaštite		□/II	□/II

Podaci važe za nominalne napone [U] od 230 V. Kod napona koji odstupaju i izvođenja specifičnih za zemlje mogu ovi podaci varirati.

Informacije o šumovima/vibracijama

Vrednosti emisije šumova se određuju u skladu sa EN 60745-2-14.

Nivo šumova uređaja označen sa A iznosi tipično: Nivo zvučnog pritiska 86 dB(A); Nivo snage zvuka 97 dB(A). Nesigurnost K = 3 dB.

Nosite zaštitu za sluh!

Ukupne vrednosti vibracija a_h (zbir vektora tri pravca) i nesigurnost K su dobijeni prema EN 60745:

$$a_h = 4,5 \text{ m/s}^2, K = 1,5 \text{ m/s}^2.$$

Nivo vibracija naveden u ovim uputstvima je izmeren prema mernom postupku koji je standardizovan u EN 60745 i može da se koristi za poređenje električnih alata jedan sa drugim. Pogodan je i za privremenu procenu opterećenja vibracijama. Navedeni nivo vibracija predstavlja prvenstveno primenu električnog alata. Ako se svakako električni alat upotrebljava za druge namene sa pomoću različitih pribora ili nedovoljno održavanja, može doći do odstupanja nivoa vibracija. Ovo može u značajnoj meri povećati opterećenje vibracijama preko celog radnog vremena.

Za tačnu procenu opterećenja vibracijama trebalo bi uzeti u obzir i vreme, u kojem je uređaj uključen ili radi, međutim nije stvarno u upotrebi. Ovo može značajno redukovati opterećenje vibracijama preko celog radnog vremena. Utvrdite dodatne mere sigurnosti radi zaštite radnika pre delovanja vibracija kao na primer: Održavanje električnog alata i upotrebljeni alati, održavanje toplih ruku, organizacija odvijanja posla.



Izjava o usaglašenosti

Izjavljujemo pod punom krivičnom i materijalnom odgovornošću da pod „Tehnički podaci“ opisani proizvod odgovara svim dotičnim odredbama instrukcije 2011/65/EU, 2014/30/EU, 2006/42/EC uključujući njene izmene i da je u skladu sa sledećim normama: EN 60745-1, EN 60745-2-14, EN 50581.

Tehnička dokumentacija (2006/42/EC) kod:
Robert Bosch Power Tools GmbH, PT/ETM9,
70538 Stuttgart, GERMANY

Henk Becker
Executive Vice President
Engineering

Helmut Heinzelmann
Head of Product Certification
PT/ETM9

 i.v. 

Robert Bosch Power Tools GmbH
70538 Stuttgart, GERMANY
Stuttgart, 01.01.2017

Montaža

► **Izvućite pre svih radova na električnom alatu mrežni utikač iz utičnice.**

Promena alata

► **Oprez pri promeni noževa rende. Ne hvatajte noževe rende za ivice sečiva.** Možete se povrediti na oštre ivice sečiva.

Upotrebljavajte samo Original Bosch HM/TC-noževe za rende. Nož za rende od tvrdog metala (HM/TC) ima 2 sečiva i može se okretati. Ako su obe ivice sečiva tupe, mora se nož rende **14** promeniti. HM/TC-Nož rende se nesme oštriti.

Demontaža noža rende (pogledajte sliku A)

Za okretanje ili zamenu noža rende **14** okrenite glavu noža **11**, da stoji paralelno za stopalom rende **9**.

- 1 Ođvrnite 2 zavrtnja za pričvršćivanje **13** sa imbus ključem **15** ca. 1 – 2 okretaja.
- 2 Ako je potrebno odvrnite zatezni element **12** lakim udarcem sa pogodnim alatom, na primer drvenim klinom.
- 3 Izgurajte sa nekim drvenim komadom nož rende **14** bočno iz glave noža **11**.

Montaža noža rende (pogledajte sliku B)

Preko žljeba vodjice noža rende obezbeđuje se pri promeni odnosno okretanju uvek ravnomerno podešavanje visine.

Ako je potrebno očistite ležište noža u zateznom elementu **12** i nož rende **14**.

Pazite pri ugradnji noža rende na to, da besprekorno naleže u vodjici za prihvat zateznog elementa **12** i da se centriru u ravni na bočnoj ivici donjeg podnožja rende **9**. Stegnite čvrsto na kraju 2 zavrtnja za pričvršćivanje **13** sa imbus ključem **15**.

Uputstvo: Prekontrolišite pre puštanja u rad dobro naleganje zavrtnja za pričvršćivanje **13**. Okrenite glavu noža rukom **11** i uverite se da noževi rende nigde ne stružu.

Usisavanje prašine/piljevine

► Prašine od materijala kao što je premaz koji sadži olovo, neke vrste drveta, minerali i metal mogu biti štetni po zdravlje. Dodir ili udisanje prašine mogu izazvati alergijske reakcije i/ili oboljenja disajnih puteva radnika ili osoba koje se nalaze u blizini.

Neke prašine kao od hrasta i bukve važe kao izazivači raka, posebno u vezi sa dodatnim materijama za obradu drveta (hromati, zaštitna sredstva za drvo). Materijal koji sadži azbest smeju raditi samo stručnjaci.

- Koristite što je više moguće usisavanje prašine pogodno za materijal.
- Pobrinite se za dobro provetranje radnog mesta.
- Preporučuje se, da se nosi zaštitna maska za disanje sa klasom filtera P2.

Obratite pažnju na propise za materijale koje treba obradivati u Vašoj zemlji.

Redovno čistite otvor za strugotinu **1** Za čišćenje zapušenog otvora za strugotinu upotrebljavajte pogodan alat, naprimer komad drveta, komprimovani vazduh itd.

► **Ne hvatajte rukama otvor strugotinu.** Možete se povrediti o delove koji se okreću.

Koristite za obezbeđivanje optimalnog usisavanja uvek uređaj za usisavanje sa strane ili neki džak za prašinu/strugotinu.

Usisavanje sa strane (pogledajte sliku C)

Na izbacivaču strugotine sa obe strane (PHO 2000) ili jednostrano (PHO 1500) možete da utaknete usisno crevo (Ø 35 mm) **16** (pribor).

Povežite crevo za usisavanje **15** sa nekim usisivačem (pribor). Pregled za priključivanje na različite usisivače naći ćete na kraju ovoga uputstva.

Usisivač mora biti pogodan za materijal koji treba obradivati.

Upotrebljavajte prilikom usisavanja posebno po zdravlje štetnih prašina, prašine koje izazivaju rak ili suvih prašina specijalan usisivač.

Posebno usisavanje (pogledajte sliku C)

Kod manjih radova možete priključiti jedan džak za prašinu/strugotinu (pribor) **17**. Utaknite čvrsto priključak džaka za prašinu u otvor za strugotinu **1**. Na vreme praznite džak za prašinu/strugotinu **17**, da bi prihvatanje prašine bilo optimalno.

Po izboru otvor za strugotinu (PHO 2000)

Sa polugom za promenu **4** može se birati otvor za strugotinu **1** levi ili desni. Pritisnite uvek polugu za promenu **4** da uskoči u završnu poziciju. Izabrani pravac pražnjenja strugotine pokazuje simbol sa strelicom na poluzi za promenu **4**.

Rad

Vrste rada

Podešavanje debljine strugotine

Pomoću obrtnog dugmeta **2** možete kontinuirano da podesite dubinu skidanja strugotine od 0 – 1,5 mm (PHO 1500) ili 0 – 2,0 mm (PHO 2000) pomoću skale za dubinu strugotine **3** (podela skale = 0,25 mm).

Podnožje za odlaganje (pogledajte sliku G)

Podnožje za odlaganje **26** omogućava odlaganje električnog alata direktno posle rada bez opasnosti od oštećenja radnog komada ili noževa rendea. U radu se podnožje za odlaganje **26** iskrene uvis i oslobadja zadnji deo podnožja rendea **9**.

Uputstvo: Podnožje za odlaganje **26** nesme se demontirati.

Puštanje u rad

► **Obratite pažnju na napon mreže! Napon strujnog izvora mora biti usaglašen sa podacima tipske tablice električnog alata. Električni alati označeni sa 230 V mogu da rade i sa 220 V.**

Uključivanje-isključivanje

Za **puštanje u rad** električnog alata aktivirajte **najpre** blokadu uključivanja **5** i pritisnite **u nastavku** prekidač za uključivanje-isključivanje **6** i držite ga pritisnut.

Da bi električni alat **isključili** pustite prekidač za uključivanje-isključivanje **6**.

Da bi štedeli energiju, uključujte električni alat samo kada ga koristite.

Uputstvo: Iz sigurnosnih razloga ne može se prekidač za uključivanje-isključivanje **6** blokirati, već mora za vreme rada stalno ostati pritisnut.

Da bi štedeli energiju, uključujte električni alat samo kada ga koristite.

Uputstva za rad

Rendisanje (pogledajte sliku G)

Podesite željenu debljinu strugotine i stavite električni alat sa prednjim delom podnožja rendea **9** na radni komad.

► **Izvcite pre svih radova na električnom alatu mrežni utikač iz utičnice.**

► **Vodite električni alat samo uključen na radni komad.**

Inače postoji opasnost od povratnog udara, ako upotrebljeni alat zapne u radnom komadu.

Uključite električni alat i vodite ga sa ravnomernim pomeranjem napred preko površine koja se mora obraditi.

Radi postizanja kvalitetnih površina radite samo sa malim pomeranjem napred i pritisakajući u sredinu podnožja rendea.

Pri obradi tvrdih materijala, naprimer tvrdog drveta, kao i koristeći maksimalnu širinu rendea, podesite samo malu debljinu strugotine i smanjite u datom slučaju pomeranje napred rendea.

Preterano pomeranje napred smanjuje kvalitet površine i može uticati na brže začepljenje otvora za strugotinu.

Samo oštri noževi rendea daju dobar učinak u sečenju i čuvaju električni alat.

Integrirano podnožje za odlaganje **26** omogućava i nastavak rendisanja posle prekidanja na željenom mestu radnog komada:

- Stavite električni alat sa dole preklapljenim podnožjem za odlaganje na mesto radnog komada koje treba obradivati.
- Uključite električni alat.
- Prebacite pritisak naleganja na prednje podnožje rendea i polako gurajte električni alat napred (●). Pritom se podnožje za odlaganje iskrece na gore (⊕), tako da zadnji deo podnožja rendea ponovo naleže na radni komad.
- Vodite električni alat sa ravnomernim pomeranjem napred preko površine koju treba obradivati (⊕).

68 | Srpski

Obaranje ivica (pogledajte sliku H)

V-žljebovi koji postoje u prednjem podnožju rende omogućavaju brzu i jednosavnu obradu ivica radnog komada. Koristite odgovarajući V-žleb zaviso od željene širine skidanja. Stavite za ovo rende sa V-žlebom na ivicu radnog komada i vodite ga duž iste.

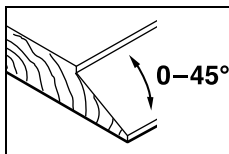
Upotrebljeni žleb	Mera a (mm)
bez	0 – 2,5
mali	1,0 – 4,5
srednje	2,0 – 5,0
veliki	2,5 – 6,0

Rendisanje sa paralelnim/ugaonim graničnikom (pogledajte slike D – F)

Montirajte paralelni graničnik **18** odnosno ugaoni graničnik **22** uvek sa zavrtanjem za pričvršćivanje **21** na električnom alatu. Montirajte zaviso od upotrebe graničnik za dubinu falca **24** sa zavrtanjem za pričvršćivanje **25** na električnom alatu.

Odvrnite navrtku za utvrđivanje **20** i podesite željenu širinu falca na skali **19**. Ponovo stegnite navrtku za utvrđivanje **20**. Podesite željenu dubinu falca sa graničnikom za dubinu falca **24** u odgovarajućoj meri.

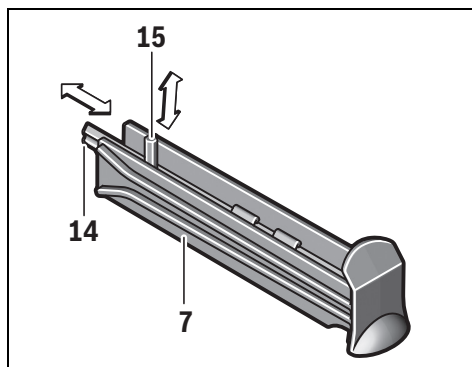
Prodžite rendisanje više puta, sve dok se ne dostigne željena dubina falca. Vodite rende sa bočnim pritiskom naleganja.

Iskošenje sa ugaonim graničnikom

Podesite kod iskošenja falca i površina potrebni ugao iskošenja sa podešavanjem ugla **23**.

Ostava za čuvanje

U depou za čuvanje **7**, kako je prikazano na slici, možete da smestite nož za rendisanje **14** (samo kod PHO 2000) i šestougaoni ključ **15**. Radi vađenja sadržaja iz depoa u potpunosti izvucite depo za čuvanje **7** iz rendisaljke.

**Održavanje i servis****Održavanje i čišćenje**

► **Izvucite pre svih radova na električnom alatu mrežni utikač iz utičnice.**

► **Držite električni alat i proreze za ventilaciju čiste, da bi dobro i sigurno radili.**

Održavajte podnožje za odlaganje **26** da se slobodno kreće i čistite ga redovno.

Ako je potrebna zamena za priključni vod, onda to mora izvesti Bosch ili stručan servis za Bosch-električne alata da bi se izbegle opasnosti po sigurnost.

Servisna služba i savetovanje o upotrebi

Servisna služba odgovoriće na vaša pitanja o popravcima i održavanju vašeg proizvoda i o rezervnim delovima. Uvećane crteže i informacije o rezervnim delovima možete naći na našoj adresi:

www.bosch-pt.com

Bosch tim za savetovanje o upotrebi će vam rado pomoći ako imate pitanja o našim proizvodima i priboru.

Molimo navedite neizostavno kod svih pitanja i naručivanja rezervnih delova broj predmeta sa 10 brojčanih mesta prema tipskoj tablici električnog alata.

Srpski

Bosch-Service
Dimitrija Tucovića 59
11000 Beograd
Tel.: (011) 6448546
Fax: (011) 2416293
E-Mail: asbosch@EUnet.yu

Uklanjanje djubreta

Električni pribori, pribor i pakovanja treba da se odvoze regeneraciji koja odgovara zaštiti čovekove sredine.

Ne bacajte električni alat u kućno djubre!

Samo za EU-zemlje:

Prema evropskim smernicama 2012/19/EU o starim električnim i elektronskim uređajima i njihovim pretvaranju u nacionalno dobro ne moraju više neupotrebljivi električni pribori da se odvojeno sakupljaju i odvoze nekoj reciklaži koja odgovara zaštiti čovekove okoline.

Zadržavamo pravo na promene.

Slovensko

Varnostna navodila

Splošna varnostna navodila za električna orodja

⚠ OPOZORILO Preberite vsa opozorila in napotila. Napake zaradi neupoštevanja spodaj navedenih opozoril in napotil lahko povzročijo električni udar, požar in/ali težke telesne poškodbe.

Vsa opozorila in napotila shranite, ker jih boste v prihodnje še potrebovali.

Pojem „električno orodje“, ki se pojavlja v nadaljnjem besedilu, se nanaša na električna orodja z električnim pogonom (z električnim kablom) in na akumulatorska električna orodja (brez električnega kabla).

Varnost na delovnem mestu

- ▶ **Delovno področje naj bo vedno čisto in dobro osvetljeno.** Nered in neosvetljena delovna področja lahko povzročijo nezgode.
- ▶ **Ne uporabljajte električnega orodja v okolju, kjer lahko pride do eksplozij oziroma tam, kjer se nahajajo vnetljive tekočine, plini ali prah.** Električna orodja povzročajo iskrenje, zaradi katerega se lahko prah ali para vnameta.
- ▶ **Prosimo, da med uporabo električnega orodja ne dovolite otrokom ali drugim osebam, da bi se Vam približali.** Odvratanje Vaše pozornosti drugam lahko povzroči izgubo kontrole nad napravo.

Električna varnost

- ▶ **Priključni vtičnik električnega orodja se mora prilegati vtičnici. Spreminjanje vtičnika na kakršenkoli način ni dovoljeno. Pri ozemljenih električnih orodjih ne uporabljajte vtičnikov z adapterji.** Nespremenjeni vtičniki in ustrezne vtičnice zmanjšujejo tveganje električnega udara.
- ▶ **Izogibajte se telesnemu stiku z ozemljenimi površinami kot so na primer cevi, grelci, štedilniki in hladilniki.** Tveganje električnega udara je večje, če je Vaše telo ozemljeno.
- ▶ **Prosimo, da napravo zavarujete pred dežjem ali vlago.** Vdor vode v električno orodje povečuje tveganje električnega udara.
- ▶ **Ne uporabljajte kabla za nošenje ali obešanje električnega orodja in ne vlecite za kabel, če želite vtičnik izvleči iz vtičnice.** Kabel zavarujte pred vročino, oljem, ostrimi robovi ali premikajočimi se deli naprave. Poškodovani ali zapleteni kabli povečujejo tveganje električnega udara.
- ▶ **Kadar uporabljate električno orodje zunaj, uporabljajte samo kableske podaljške, ki so primerni za delo na prostem.** Uporaba kableskega podaljška, ki je primeren za delo na prostem, zmanjšuje tveganje električnega udara.
- ▶ **Če je uporaba električnega orodja v vlažnem okolju neizogibna, uporabljajte stikalo za zaščito pred kvarnim tokom.** Uporaba zaščitnega stikala zmanjšuje tveganje električnega udara.

Osebna varnost

- ▶ **Bodite pozorni, pazite kaj delate ter se dela z električnim orodjem lotite z razumom. Ne uporabljajte električnega orodja, če ste utrujeni oziroma če ste pod vplivom mamil, alkohola ali zdravil.** Trenutek nepazljivosti med uporabo električnega orodja je lahko vzrok za resne telesne poškodbe.
 - ▶ **Uporabljajte osebno zaščitno opremo in vedno nosite zaščitna očala.** Nošenje osebne zaščitne opreme, na primer maske proti prahu, neдрсећih zaščitnih čevljev, varnostne čelade ali zaščitnih slušnikov, kar je odvisno od vrste in načina uporabe električnega orodja, zmanjšuje tveganje telesnih poškodb.
 - ▶ **Izogibajte se nenamernemu zagonu. Pred priključitvijo električnega orodja na električno omrežje in/ali na akumulator in pred dviganjem ali nošenjem se prepričajte, če je električno orodje izklopljeno.** Prenašanje naprave s prstom na stikalo ali priključitev vklopljenega električnega orodja na električno omrežje je lahko vzrok za nezgodo.
 - ▶ **Pred vklopjanjem električnega orodja odstranite nastavitvena orodja ali izvijače.** Orodje ali ključ, ki se nahaja v vrtečem se delu naprave, lahko povzroči telesne poškodbe.
 - ▶ **Izogibajte se nenormalni telesni drži. Poskrbite za trdno stojišče in za stalno ravnotežje.** Tako boste v nepričakovanih situacijah električno orodje lahko bolje nadzorovali.
 - ▶ **Nosite primerna oblačila. Ne nosite ohlapnih oblačil in nakita. Lase, oblačila in rokavice ne približujte premikajočim se delom naprave.** Premikajoči se deli naprave lahko zagrabijo ohlapno oblačilo, dolge lase ali nakit.
 - ▶ **Če je na napravo možno montirati priprave za odsesavanje ali prestrežanje prahu, se prepričajte, če so le-te priključene in če se pravilno uporabljajo.** Uporaba priprav za odsesavanje prahu zmanjšuje zdravstveno ogroženost zaradi prahu.
- #### Skrbna uporaba in ravnanje z električnimi orodji
- ▶ **Ne preobremenjujte naprave. Pri delu uporabljajte električna orodja, ki so za to delo namenjena.** Z ustreznim električnim orodjem boste v navedenem zmogljivostnem področju delali bolje in varneje.
 - ▶ **Ne uporabljajte električnega orodja s pokvarjenim stikalom.** Električno orodje, ki se ne da več vklopiti ali izklopiti, je nevarno in ga je potrebno popraviti.
 - ▶ **Pred nastavljanjem naprave, zamenjavo delov pribora ali odlaganjem naprave izvlecite vtičnik iz električne vtičnice in/ali odstranite akumulator.** Ta previdnostni ukrep preprečuje nenamerni zagon električnega orodja.
 - ▶ **Električna orodja, katerih ne uporabljate, shranjujte izven dosega otrok. Osebam, ki naprave ne poznajo ali niso prebrale teh navodil za uporabo, naprave ne dovolite uporabljati.** Električna orodja so nevarna, če jih uporabljajo neizkušene osebe.
 - ▶ **Skrbno negujte električno orodje. Kontrolirajte brezhibno delovanje premičnih delov naprave, ki se ne smejo zatikati. Če so ti deli zlomljeni ali poškodovani do te mere, da ovirajo delovanje električnega orodja, jih je potrebno pred uporabo naprave popraviti.** Slabo vzdrževana električna orodja so vzrok za mnoge nezgode.

70 | Slovensko

- ▶ **Rezalna orodja vzdržujte tako, da bodo vedno ostrina in čista.** Skrbno negovana rezalna orodja z ostrimi robovi se manj zatikajo in so lažje vodljiva.
- ▶ **Električna orodja, pribor, vsadna orodja in podobno uporabljajte ustrezno tem navodilom. Pri tem upoštevajte delovne pogoje in dejavnost, ki jo boste opravljali.** Uporaba električnih orodij v namene, ki so drugačni od predpisanih, lahko privede do nevarnih situacij.

Servisiranje

- ▶ **Vaše električno orodje naj popravlja samo kvalificirano strokovno osebje ob obvezni uporabi originalnih rezervnih delov.** Tako bo zagotovljena ohranitev varnosti naprave.

Varnostna opozorila za skobeljnik

- ▶ **Počakajte na to, da se gred noža ustavi, preden električno orodje odložite.** Dostopno odprta rotirajoča gred noža se lahko zatakne s površino, kar lahko povzroči izgubo nadzora nad napravo ter vodi do težkih poškodb.
- ▶ **Električno orodje smete med delom držati le na izoliranem ročaju, saj lahko pride do dotika gredi noža z omrežnim kablom orodja.** Stik z napeljavo pod napetostjo povzroči, da so tudi kovinski deli naprave pod napetostjo in to posledično povzroči električni udar.
- ▶ **Pritrdite in zavarujte obdelovanec s pomočjo primežev ali na drug način na stabilno podlogo.** Če držite obdelovanec z eno roko ali če ga držite proti svojemu telesu, ga ne morete stabilizirati, kar lahko privede do izgube nadzora nad njim.
- ▶ **Za iskanje skritih oskrbovalnih vodov uporabljajte ustrezne iskalne naprave ali se o tem pozanimajte pri lokalnem podjetju za oskrbo z vodo, elektriko ali plinom.** Stik z električnim vodom lahko povzroči požar ali električni udar. Poškodbe na plinovodu so lahko vzrok za eksplozijo, vdor v vodovodno omrežje pa lahko povzroči materialno škodo ali električni udar.
- ▶ **Z roko ne smete posegati v izmet ostružkov.** Lahko bi se poškodovali na rotirajočih delih.
- ▶ **Obdelovancu se približajte samo z vklopljenim električnim orodjem.** V nasprotnem primeru obstaja nevarnost, da se bo vsadno orodje zataknilo v obdelovanec in povzročilo povratni udarec.
- ▶ **Pri delu morate držati skobeljnik vedno tako, da dno skobeljnika leži plosko poravnano na obdelovancu.** Sicer bi se lahko skobeljnik zataknil in povzročil poškodbe.
- ▶ **Nikoli ne smete oblati preko predmetov iz kovine, žebeljev ali vijakov.** Lahko bi poškodovali nož in gred noža in povzročili povečane vibracije.

Tehnični podatki

Skobeljnik	PHO 1500	PHO 2000	
Številka artikla	3 603 BA4 0..	3 603 BA4 1..	
Nazivna odjemna moč	W	550	680
Izhodna moč	W	280	400

Navedbe veljajo za nazivne napetosti [U] 230 V. Pri drugih napetostih in državno specifičnih izvedbah lahko te navedbe variirajo.

Opis in zmogljivost izdelka

Preberite vsa opozorila in napotila. Napake zaradi neupoštevanja spodaj navedenih opozoril in napotil lahko povzročijo električni udar, požar in/ali težke telesne poškodbe.

Uporaba v skladu z namenom

Električno orodje je določeno za to, da lahko pri trdni podlagi oblate lesne materiale kot npr. trame in deske. Poleg tega je primerno za poševno odrezanje robov in za delanje utorov.

Komponente na sliki

Oštevilčenje komponent, ki so prikazane na sliki, se nanaša na prikaz električnega orodja na strani z grafikom.

- 1 Izmet ostružkov (PHO 2000: po izbiri desno/levo)
- 2 Vrtljiv gumb za globinsko nastavitve oblanja (izolirana površina ročaja)
- 3 Globinska skala oblanja
- 4 Prestavni vzvod za smer izmeta oblancev (PHO 2000)
- 5 Protivklopna zapora vklopno/izklopnega stikala
- 6 Vklopno/izklopno stikalo
- 7 Prostor za shranjevanje
- 8 V-utori
- 9 Podplat skobeljnika
- 10 Ročaj (izolirana površina ročaja)
- 11 Glava noža
- 12 Napenjalni element za nož skobeljnika
- 13 Pritrdilni vijak za nož skobeljnika
- 14 HM/TC-nož skobeljnika
- 15 Notranji šestrobni ključ
- 16 Odesovalna cev (Ø 35 mm)*
- 17 Vreča za prah/oblance*
- 18 Vzporedni prislon*
- 19 Skala za širine utora*
- 20 Fiksna matica za nastavitve širine utora*
- 21 Pritrdilni vijak paralelni/kotni prislon*
- 22 Kotni prislon*
- 23 Fiksna matica za nastavitve kota*
- 25 Pritrdilni vijak prislona globine utora*
- 24 Prislon globine utora*
- 26 Odlagalni nastavek

*Prikazan ali opisan pribor ni del standardnega obsega dobave. Celoten pribor je del našega programa pribora.

Slovensko | 71

Skobeljnik		PHO 1500	PHO 2000
Število vrtljajev v prostem teku	min ⁻¹	19 500	19 500
Globina oblanja	mm	0 – 1,5	0 – 2,0
Globina utora	mm	0 – 8	0 – 8
Maks. širina oblanja	mm	82	82
Teža po EPTA-Procedure 01:2014	kg	2,4	2,4
Zaščitni razred		□/II	□/II

Navedbe veljajo za nazivne napetosti [U] 230 V. Pri drugih napetostih in državno specifičnih izvedbah lahko te navedbe variirajo.

Podatki o hrupu/vibracijah

Merilne vrednosti hrupa izračunane v skladu z EN 60745-2-14.

Nivo hrupa naprave po vrednotenju A tipično znaša: nivo zvočnega tlaka 86 dB(A); nivo jakosti hrupa 97 dB(A). Neza-nesljivost meritve K = 3 dB.

Nosite zaščitne glušnike!

Skupne vrednosti vibracij a_{hv} (vektorska vsota treh smeri) in negotovost K se izračunajo v skladu z EN 60745:

$$a_{hv} = 4,5 \text{ m/s}^2, K = 1,5 \text{ m/s}^2.$$

Podane vrednosti nivoja vibracij v teh navodilih so bile izmerjene v skladu s standardiziranim merilnim postopkom po EN 60745 in se lahko uporabljajo za primerjavo električnih orodij med seboj. Primeren je tudi začasno oceno obremenjenosti z vibracijami.

Naveden nivo vibracij predstavlja glavne uporabe električnega orodja. Če pa se električno orodje uporablja še v druge namene, z različnim priborom, odstopajočimi vstavnimi orodji ali pri nezadostnem vzdrževanju, lahko nivo vibracij odstopa. To lahko obremenjenosti z vibracijami med določenim obdobjem uporabe občutno poveča.

Za natančnejšo oceno obremenjenosti z vibracijami morate upoštevati tudi tisti čas, ko je naprava izklopljena in teče, vendar dejansko ni v uporabi. To lahko obremenjenost z vibracijami preko celotnega obdobja dela občutno zmanjša.


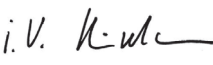
Določite dodatne varnostne ukrepe za zaščito upravljalca pred vplivi vibracij, npr. Vzdrževanje električnega orodja in vstavnih orodij, segrevanje rok, organizacija delovnih postopkov.

Izjava o skladnosti

Z izključno odgovornostjo izjavljamo, da je izdelek, opisan v „Tehničnih podatkih“, v skladu z vsemi relevantnimi določili direktiv 2011/65/EU, 2014/30/EU, 2006/42/ES, vključno z njihovimi spremembami in ustreza naslednjim normam: EN 60745-1, EN 60745-2-14, EN 50581.

Tehnična dokumentacija (2006/42/ES) pri:
Robert Bosch Power Tools GmbH, PT/ETM9,
70538 Stuttgart, GERMANY

Henk Becker Executive Vice President Engineering
Helmut Heinzelmann Head of Product Certification PT/ETM9

 i.v. 

Robert Bosch Power Tools GmbH
70538 Stuttgart, GERMANY
Stuttgart, 01.01.2017

Bosch Power Tools

Montaža

► **Pred začetkom kakršnih koli del na električnem orodju izlecite omrežni vtičnik iz vtičnice.**

Zamenjava orodja

► **Pazite pri menjavi nožev skobeljnika. Nožev skobeljnika ne primate na rezilnih robovih.** Na ostrih rezilnih robovih bi se lahko poškodovali.

Uporabljajte le originalne Bosch HM/TC nože skobeljnika.

Nož skobeljnika iz trde kovine (HM/TC) ima 2 rezili in se lahko obrne. Če sta oba rezilna robova topa, se mora nož skobeljnika **14** zamenjati. HM/TC-nož skobeljnika se ne sme poostriti.

Demontirajte nož skobeljnika (glejte sliko A)

Za obračanje ali nadomestitev noža skobeljnika **14** morate zavrteti glavo noža **11**, dokler ne stoji paralelno k nogi podplata **9**.

- 1 Sprostite 2 pritrdilna vijaka **13** z inbus ključem **15** pribl. 1 – 2 obratov.
- 2 Če je potrebno, sprostite napenjalni element **12** z lahkim udarcem s primernim orodjem, npr. z lesenim klinom.
- 3 Potisnite z lesenim klinom nož skobeljnika **14** stransko iz glave noža **11** navzven.

Montiranje noža skobeljnika (glejte sliko B)

Z vodilnim utorom noža skobeljnika se pri menjavi oz. obračanju lahko vedno zagotavlja enakomerna nastavitve višine.

Če je potrebno, očistite konico noža v napenjalnem elementu **12** in nož skobeljnika **14**.

Pri vgradnji noža skobeljnika pazite na to, da nasede točno v sprejemno vodilo napenjalnega elementa **12** in se poravnano nastavi na stranski rob zadnjega podplata skobeljnika **9**. Nato pritegnite 2 pritrdilna vijaka **13** z inbus ključem **15**.

Opozorilo: Pred zagonom pritrdite trdnost naseda pritrdilnih vijakov **13**. Z roko zavrtite glavo noža **11** na mestu in se zagotovite, da se nož skobeljnika nickler ne podrsava.

Odsesavanje prahu/ostružkov

► Prah nekaterih materialov kot npr. svinčenega premaza, nekaterih vrst lesa, mineralov in kovin je lahko zdravju škodljiv. Dotik ali vdihavanje tega prahu lahko povzroči alergične reakcije in/ali obolenja dihal uporabnika ali oseb, ki se nahajajo v bližini.

Določene vrste prahu kot npr. prah hrastovine ali bukovja veljajo kot kancerogene, še posebej v povezavi z dodatnimi snovmi za obdelavo lesa (kromat, zaščitno sredstvo za les). Material z vsebnostjo azbesta smejo obdelovati le strokovnjaki.

1 609 92A 1PH | (21.6.16)

72 | Slovensko

- Po možnosti uporabljajte sesalnik prahu, ki je primeren glede na vrsto materiala.
- Poskrbite za dobro zračenje delovnega mesta.
- Priporočamo, da nosite zaščitno masko za prah s filtrirnim razredom P2.

Upoštevajte veljavne nacionalne predpise za obdelovalne materiale.

Redno očistite izmet oblancev **1**. Za čiščenje zamašenega izmeta oblancev uporabite primerno orodje, npr. kos lesa, tlačni zrak, ipd.

► **Z roko ne smete posegati v izmet ostružkov.** Lahko bi se poškodovali na rotirajočih delih.

Da bi lahko zagotovili optimalno odsesavanje, vedno uporabite eksterno odsesovalno pripravo ali vrečo za prah/oblance.

Odsesavanje s tujim sesalnikom (glejte sliko C)

Na odprtino za izmet odrezkov lahko obojestransko (PHO 2000) ali enostransko (PHO 1500) nataknete odsesovalno cev (Ø 35 mm) **16** (pribor).

Priključite odsesovalno cev **15** na sesalnik za prah (pribor). Pregled priključitev na različne sesalnike se nahaja na koncu navodil.

Odsesovalnik za prah mora ustrezati obdelovancu, ki ga boste brusili.

Za odsesovanje izredno zdravju nevarnih, kancerogenih ali suhih vrst prahu uporabljajte specialni sesalnik za prah.

Lastno odsesavanje (glejte sliko C)

Pri manjših delih lahko priključite vrečo za prah/oblance (pribor) **17**. Nataknete nastavek vreče za prah trdno v izmet oblancev **1**. Pravočasno izpraznite vrečo prahu/oblancev **17**, s tem zagotovite optimalno odsesavanje.

Nastavitev izmeta oblancev (PHO 2000)

S prestavnim vzvodom **4** lahko prestavitev izmeta oblancev **1** na desno ali levo. Potisnite prestavni vzvod **4** vedno v končno pozicijo tako, da zaskoči. Izbrana smer izmeta oblancev se prikaže s simbolom puščice na prestavnem vzvodu **4**.

Delovanje

Vrste delovanja

Nastavitev globine oblanja

Z vrtljivim gumbom **2** lahko brezstopenjsko nastavite globino vpetja 0 – 1,5 mm (PHO 1500) ali 0 – 2,0 mm (PHO 2000) s pomočjo skale za določanje globine vpetja **3** (delitev skale = 0,25 mm).

Odlagalni nastavek (glejte sliko G)

Odlagalni nastavek **26** omogoči odložitev električnega orodja takoj po delovnem postopku brez nevarnosti poškodbe obdelovanca ali nožev skobeljnika. Pri delovnem postopku se odlagalni nastavek **26** obrne navzgor in zadnji del podplata skobeljnika **9** se sprosti.

Opozorilo: Odlagalnega nastavka **26** ne smete demontirati.

Zagon

► **Upoštevajte omrežno napetost! Napetost vira električne energije se mora ujemati s podatki na tipski ploščici električnega orodja. Orodje, ki je označeno z 230 V, lahko priključite tudi na napetost 220 V.**

Vklop/izklop

Za **vklop** električnega orodja pritisnite **najprej** protivklopno zaporo **5 nato** pritisnite vklopno/izklopno stikalo **6** in ga držite pritisnjeno.

Za **izklop** električnega orodja vklopno/izklopno stikalo **6** spustite.

Da bi privarčevali z energijo, vklopite električno orodje le takrat, ko ga boste uporabljali.

Opozorilo: Iz varnostnih razlogov aretiranje vklopno/izklopne stikala **6** ni možno, ampak mora biti le-to med delovanjem žage stalno pritisnjeno.

Da bi privarčevali z energijo, vklopite električno orodje le takrat, ko ga boste uporabljali.

Navodila za delo

Postopek oblanja (glejte sliko G)

Nastavite željeno globino oblanja in nastavite električno orodje s sprednjim delom podplata skobeljalnika **9** na obdelovanec.

► **Pred začetkom kakršnih koli del na električnem orodju izvlecite omrežni vtičnik iz vtičnice.**

► **Obdelovancu se približajte samo z vklopljenim električnim orodjem.** V nasprotnem primeru obstaja nevarnost, da se bo vsadno orodje zataknilo v obdelovanec in povzročilo povratni udarec.

Vklopite električno orodje in ga vodite z enakomernim pomikom preko obdelovalne površine.

Za doseg kakovostnih površin delajte le z majhnim pomikom in pri tem pritiskajte po sredini na podplat skobeljalnika.

Pri obdelavi trdih materialov, npr. trdega lesa, ter pri izkoristku maksimalne širine skobeljnika nastavite le majhne globine oblanja in po potrebi zmanjšajte pomik skobeljalnika.

Previsok pomik zmanjša kakovost površine in lahko hitro vodi do hitre zamašitve izmeta oblancev.

Le ostri noži skobeljalnika imajo dobro rezalno zmogljivost in prizanašajo električnemu orodju.

Inegriran odlagalni nastavek **26** omogoči nadaljevanje postopka skobljanja po prekinitvi na poljubnem mestu obdelovanja:

- Postavite električno orodje z navzdol poklopljenim odlagalnim nastavkom na mesto obdelovanca, ki ga želite obdelati.
- Vključite električno orodje.
- Prestavite pritisk na sprednji podplat skobeljalnika in potisnite električno orodje počasi naprej (➊). Pri tem se odlagalni nastavek obrne navzgor (➋), tako leži zadnji del podplata skobeljalnika ponovno na obdelovancu.
- Vodite električno orodje z enakomernim pomikom preko obdelovalne površine (➌).

Posnemanje robov (glejte sliko H)

V-utori, ki so v sprednjem podplatu skobeljnika, omogočijo hitro in enostavno posnemanje robov na obdelovancu. Uporabite ustrezni V-utor glede na željeno širino posnetega roba. V ta namen postavite skobeljenik z V-utorom na rob obdelovanca in ga vodite vzdolž roba.

Uporabljeni utori	Mera a (mm)
brez	0 – 2,5
majhno	1,0 – 4,5
srednja	2,0 – 5,0
veliko	2,5 – 6,0

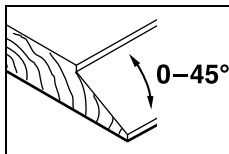
Oblanje s paralelnim/kotnim prislonom (glejte slike D–F)

Montirajte paralelni prislon **18** oz. kotni prislon **22** z po enim pritrdilnim vijakom **21** na električno orodje. Glede na uporabo montirajte prislon globine utora **24** s pritrdilnim vijakom **25** na električno orodje.

Sprostite fiksno matico **20** in nastavite željeno širino roba na skali **19**. Ponovno zategnite fiksno matico **20**.

Nastavite željeno globino posnemanja roba s prislonom **24**.

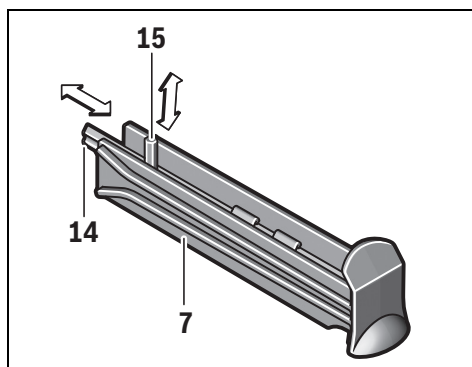
Večkrat izvedite postopek oblanja, dokler se ne doseže željene globina posnetja roba. Skobeljenik vodite s stranskim pritiskom.

Poševni odrez s kotnim prislonom

Pri poševnem odrezanju posetih robov in površin nastavite potreben kot z nastavitvijo globine **23**.

Shranjevalni depo

V prostoru za shranjevanje **7** lahko, kot je prikazano na sliki, shranite rezilo obliča **14** (samo pri PHO 2000) in inbus ključ **15**. Če želite iz prostora za shranjevanje vzeti, kar ste tja shranili, morate prostor za shranjevanje **7** v celoti izvleči iz obliča.

**Vzdrževanje in servisiranje****Vzdrževanje in čiščenje**

► **Pred začetkom kakršnih koli del na električnem orodju izvlecite omrežni vtičnik iz vtičnice.**

► **Električno orodje in prezračevalne reže naj bodo vedno čisti, kar bo zagotovilo dobro in varno delo.**

Odlagalnin nastavek **26** naj bo vselej prosto dostopen, redno ga čistite.

Da bi se izognili ogrožanju varnosti v primeru, da morate nadomestiti priključni kabel, mora to storiti servis podjetja Bosch ali pooblaščen servis za električna orodja Bosch.

Servis in svetovanje o uporabi

Servis Vam bo dal odgovore na Vaša vprašanja glede popravila in vzdrževanja izdelka ter nadomestnih delov. Risbe razstavljenega stanja in informacije o nadomestnih delih se nahajajo tudi na spletu pod:

www.bosch-pt.com

Skupina svetovalcev o uporabi podjetja Bosch Vam bo z veseljem v pomoč pri vprašanjih o naših izdelkih in njihovega pribora.

V primeru dodatnih vprašanj in pri naročanju nadomestnih delov brezpogojno navedite 10-mestno številko artikla, ki je navedena na tipski ploščici naprave.

Slovensko

Top Service d.o.o.
Celovška 172
1000 Ljubljana
Tel.: (01) 519 4225
Tel.: (01) 519 4205
Fax: (01) 519 3407

Odlaganje

Električno orodje, pribor in embalaža je treba dostaviti v okolju prijazno ponovno predelavo.

Električnih orodij ne vrzite med gospodinske odpadke!

Samo za države EU:

V skladu z Direktivo 2012/19/EU Evropskega Parlamenta in Sveta o odpadni električni in elektronski opremini (OEEO) in njeni urensčitvi v nacionalnem pravu se morajo električna orodja, ki niso več v uporabi, ločeno zbirati ter okolju prijazno reciklirati.

Pridržujemo si pravico do sprememb.

Hrvatski

Upute za sigurnost

Opće upute za sigurnost za električne alate

⚠ UPOZORENJE Treba pročitati sve napomene o sigurnosti i upute. Ako se ne bi poštivala napomene o sigurnosti i upute to bi moglo uzrokovati strujni udar, požar i/ili teške ozljede.

Sačuvajte sve napomene o sigurnosti i upute za buduću primjenu.

U daljnjem tekstu korišten pojam „Električni alat“ odnosi se na električne alate s priključkom na električnu mrežu (s mrežnim kabelom) i na električne alate s napajanjem iz aku baterije (bez mrežnog kabela).

Sigurnost na radnom mjestu

- ▶ **Održavajte vaše radno mjesto čistim i dobro osvijetljenim.** Nered ili neosvijetljeno radno mjesto mogu uzrokovati nezgode.
- ▶ **Ne radite s električnim alatom u okolini ugroženoj eksplozijom, u kojoj se nalaze zapaljive tekućine, plinovi ili prašina.** Električni alati proizvode iskre koje mogu zapaliti prašinu ili pare.
- ▶ **Tijekom uporabe električnog alata djecu i ostale osobe držite dalje od mjesta rada.** U slučaju skretanja pozornosti mogli bi izgubiti kontrolu nad uređajem.

Električna sigurnost

- ▶ **Priključni utikač električnog alata mora odgovarati utičnici. Na utikaču se ni na koji način ne smiju izvoditi izmjene. Ne koristite adapterski utikač zajedno sa zaštitno uzemljenim električnim alatom.** Utikač na kojem nisu vršene izmjene i odgovarajuća utičnica smanjuju opasnost od strujnog udara.
- ▶ **Izbjegavajte dodir tijela s uzemljenim površinama, kao što su cijevi, radijatori, štednjaci i hladnjaci.** Postoji povećana opasnost od električnog udara ako bi vaše tijelo bilo uzemljeno.
- ▶ **Uređaj držite dalje od kiše ili vlage.** Prodiranje vode u električni alat povećava opasnost od strujnog udara.
- ▶ **Ne zlopotrebljavajte priključni kabel za nošenje, vješanje električnog alata ili za izvlačenje utikača iz mrežne utičnice. Priključni kabel držite dalje od izvora topline, ulja, oštih rubova ili pomičnih dijelova uređaja.** Oštećen ili usukan priključni kabel povećava opasnost od strujnog udara.
- ▶ **Ako sa električnim alatom radite na otvorenom, koristite samo produžni kabel koji je prikladan za uporabu na otvorenom.** Primjena produžnog kabela prikladnog za rad na otvorenom smanjuje opasnost od strujnog udara.
- ▶ **Ako se ne može izbjeći uporaba električnog alata u vlažnoj okolini, koristite zaštitnu sklopku struje kvara.** Primjenom zaštitne sklopke struje kvara izbjegava se opasnost od električnog udara.

Sigurnost ljudi

- ▶ **Budite pažljivi, pazite što činite i postupajte oprezno kod rada s električnim alatom. Ne koristite električni alat ako ste umorni ili pod utjecajem droga, alkohola ili lijekova.** Trenutak nepažnje kod uporabe električnog alata može uzrokovati teške ozljede.
- ▶ **Nosite osobnu zaštitnu opremu i uvijek nosite zaštitne naočale.** Nošenje osobne zaštitne opreme, kao što je maska za prašinu, sigurnosna obuća koja ne kliže, zaštitna kaciga ili štitnik za sluh, ovisno od vrste i primjene električnog alata, smanjuje opasnost od ozljeda.
- ▶ **Izbjegavajte nehotično puštanje u rad. Prije nego što ćete utaknuti utikač u utičnicu i/ili staviti aku-bateriju, provjerite je li električni alat isključen.** Ako kod nošenja električnog alata imate prst na prekidaču ili se uključen uređaj priključi na električno napajanje, to može dovesti do nezgoda.
- ▶ **Prije uključivanja električnog alata uklonite alate za podešavanje ili vijčani ključ.** Alat ili ključ koji se nalazi u rotirajućem dijelu uređaja može dovesti do nezgoda.
- ▶ **Izbjegavajte neuobičajene položaje tijela. Zauzmite siguran i stabilan položaj tijela i u svakom trenutku održavajte ravnotežu.** Na taj način možete električni alat bolje kontrolirati u neočekivanim situacijama.
- ▶ **Nosite prikladnu odjeću. Ne nosite široku odjeću ili nakit. Kosu, odjeću i rukavice držite dalje od pomičnih dijelova.** Nepričvršćenu odjeću, dugu kosu ili nakit mogu zahvatiti pomični dijelovi.
- ▶ **Ako se mogu montirati naprave za usisavanje i hvatanje prašine, provjerite da li su iste priključene i da li se mogu ispravno koristiti.** Primjena naprave za usisavanje može smanjiti ugroženost od prašine.

Brižljiva uporaba i ophođenje s električnim alatima

- ▶ **Ne preopterećujte uređaj. Za vaš rad koristite za to predviđen električni alat.** S odgovarajućim električnim alatom radit ćete bolje i sigurnije u navedenom području učinka.
- ▶ **Ne koristite električni alat čiji je prekidač neispravan.** Električni alat koji se više ne može uključivati i isključivati opasan je i mora se popraviti.
- ▶ **Izvučite utikač iz mrežne utičnice i/ili izvadite aku-bateriju prije podešavanja uređaja, zamjene pribora ili odlaganja uređaja.** Ovim mjerama opreza izbjeći će se nehotično pokretanje električnog alata.
- ▶ **Električni alat koji ne koristite spremite izvan dosega djece. Ne dopustite rad s uređajem osobama koje nisu s njim upoznate ili koje nisu pročitale ove upute.** Električni alati su opasni ako s njima rade neiskusne osobe.
- ▶ **Održavajte električni alat s pažnjom. Kontrolirajte da li pomični dijelovi uređaja besprijeekorno rade i da nisu zaglavljani, da li su dijelovi polomljeni ili tako oštećeni da se ne može osigurati funkcija električnog alata. Prije primjene ove oštećene dijelove treba popraviti.** Mnoge nezgode imaju svoj uzrok u slabo održanim električnim alatima.

- ▶ **Rezne alate održavajte ostrim i čistim.** Pažljivo održavani rezni alati s ostrim oštricama manje će se zaglaviti i lakše se s njima radi.
- ▶ **Električni alat, pribor, radne alate, itd. koristite prema ovim uputama i na način kako je to propisano za poseban tip uređaja. Kod toga uzmite u obzir radne uvjete i izvođene radove.** Uporaba električnih alata za druge primjene nego što je to predviđeno, može dovesti do opasnih situacija.

Servisiranje

- ▶ **Popravlak vašeg električnog alata prepustite samo kvalificiranom stručnom osoblju ovlaštenog servisa i samo s originalnim rezervnim dijelovima.** Na taj će se način osigurati da ostane sačuvana sigurnost uređaja.

Upute za sigurnost za blanjju

- ▶ **Prije nego što ćete odložiti električni alat pričekajte da se vratilo noža zaustavi.** Rotirajuće vratilo noža s prevjesom moglo bi zahvatiti površinu i dovesti do gubitka kontrole nad električnim alatom kao i do teških ozljeda.
- ▶ **Električni alat držite samo na izoliranim površinama zahvata, budući da vratilo noža može zahvatiti vlastiti priključni kabel.** Kontakt sa vodom pod naponom može i metalne dijelove uređaja staviti pod napon i dovesti do strujnog udara.
- ▶ **Izradak pričvrstite i osigurajte na stabilnoj podlozi pomoću stega ili na neki drugi način.** Ako izradak držite samo sa rukom ili prema vašem tijelu, on će ostati nestabilan što može dovesti do gubitka kontrole nad uređajem.
- ▶ **Primijenite prikladan uređaj za traženje kako bi se prošli skriveni opskrbeni vodovi ili zatražite pomoć lokalnog distributera.** Kontakt s električnim vodovima može dovesti do požara i električnog udara. Oštećenje plinske cijevi može dovesti do eksplozije. Probijanje vodovodne cijevi uzrokuje materijalne štete ili može prouzročiti električni udar.
- ▶ **Ne zahvaćajte rukama u izbacivač strugotine.** Na rotirajućim dijelovima se možete ozlijediti.
- ▶ **Električni alat približavajte izratku samo u uključenom stanju.** Inače postoji opasnost od povratnog udara ako bi se radni alat zaglavio u izratku.
- ▶ **Kod rada blanjju uvijek držite tako da podnožje blanje naliježe plošno na izradak.** Blanja bi se inače mogla ukliniti i dovesti do ozljeda.
- ▶ **Ne blančajte nikada preko metalnih predmeta, čavala ili vijaka.** Nož i vratilo noža mogli bi se oštetiti i može doći do povećanih vibracija.

Opis proizvoda i radova



Treba pročitati sve napomene o sigurnosti i upute. Ako se ne bi poštivale napomene o sigurnosti i upute to bi moglo uzrokovati strujni udar, požar i/ili teške ozljede.

Uporaba za određenu namjenu

Električni alat je predviđen za blanjanje čvrsto oslonjenih drvenih materijala kao što su npr. grede i daske. Prikladan je i za skošenje rubova i za izradu ureza.

Prikazani dijelovi uređaja

Numeriranje prikazanih dijelova odnosi se na prikaz električnog alata na stranici sa slikama.

- 1 Izbacivač strugotine (PHO 2000; po izboru desno/lijevo)
- 2 Okretni gumb za namještanje dubine rezanja (izolirana površina zahvata)
- 3 Skala dubine rezanja
- 4 Ručica za promjenu smjera izbacivanja strugotine (PHO 2000)
- 5 Zapor uključivanja za prekidač za uključivanje/isključivanje
- 6 Prekidač za uključivanje/isključivanje
- 7 Spremište za čuvanje
- 8 V-utor
- 9 Podnožje blanje
- 10 Ručka (izolirana površina zahvata)
- 11 Glava noža
- 12 Stezni element za nož blanje
- 13 Vijak za pričvršćenje noža blanje
- 14 HM/TC nož blanje
- 15 Inbus ključ
- 16 Usisno crijevo (Ø 35 mm)*
- 17 Vrećica za prašinu/strugotinu*
- 18 Graničnik paralelnosti*
- 19 Skala za širinu utora*
- 20 Matica za utvrđivanje namještene širine ureza*
- 21 Vijak za pričvršćenje graničnika paralelnosti/kutnog graničnika*
- 22 Kutni graničnik*
- 23 Matica za utvrđivanje, za namještanje kuta*
- 25 Vijak za pričvršćenje, za graničnik dubine ureza*
- 24 Graničnik dubine ureza*
- 26 Stopalo za odlaganje

*Prikazan ili opisan pribor ne pripada standardnom opsegu isporuke. Potpuni pribor možete naći u našem programu pribora.

Tehnički podaci

Blanja		PHO 1500	PHO 2000
Kataloški br.		3 603 BA4 0..	3 603 BA4 1..
Nazivna primljena snaga	W	550	680
Predana snaga	W	280	400
Broj okretaja pri praznom hodu	min ⁻¹	19 500	19 500
Podaci vrijede za nazivni napon [U] od 230 V. U slučaju odstupanja napona i u izvedbama specifičnim za dotičnu zemlju, ovi podaci mogu varirati.			

76 | Hrvatski

Blanja		PHO 1500	PHO 2000
Dubina rezanja	mm	0 – 1,5	0 – 2,0
Dubina ureza	mm	0 – 8	0 – 8
Max. širina blanjanja	mm	82	82
Težina odgovara EPTA-Procedure 01:2014	kg	2,4	2,4
Klasa zaštite		□/II	□/II

Podaci vrijede za nazivni napon [U] od 230 V. U slučaju odstupanja napona i u izvedbama specifičnim za dotičnu zemlju, ovi podaci mogu varirati.

Informacije o buci i vibracijama

Emisijske vrijednosti buke utvrđene sukladno EN 60745-2-14.

Prag buke uređaja vrednovan s A iznosi obično: prag zvučnog tlaka 86 dB(A); prag učinka buke 97 dB(A). Nesigurnost $K = 3$ dB.

Nosite štitičke za sluh!

Ukupne vrijednosti vibracija a_{hv} (vektorski zbor u tri smjera) i nesigurnost K određeni su prema EN 60745:
 $a_{hv} = 4,5 \text{ m/s}^2$, $K = 1,5 \text{ m/s}^2$.

Prag vibracije naveden u ovim uputama izmjeren je postupkom mjerenja propisanim u EN 60745 i može se primijeniti za međusobnu usporedbu električnih alata. Prikladan je i za privremenu procjenu opterećenja od vibracija.

Navedeni prag vibracija predstavlja glavne primjene električnog alata. Ako se međutim električni alat koristi za druge primjene, s različitim priborom, radnim alatima koji odstupaju od navedenih ili se nedovoljno održavaju, prag vibracija može odstupati. Na taj se način može osjetno povećati opterećenje od vibracija tijekom čitavog vremenskog perioda rada.

Za točnu procjenu opterećenja od vibracija trebaju se uzeti u obzir i vremena u kojima je uređaj isključen, ili doduše radi ali stvarno nije u primjeni. Na taj se način može osjetno smanjiti opterećenje od vibracija tijekom čitavog vremenskog perioda rada.



Prije djelovanja vibracija utvrdite dodatne mjere sigurnosti za zaštitu korisnika, kao npr.: održavanje električnog alata i radnih alata, kao i organiziranje radnih operacija.

Izjava o usklađenosti

Izjavljujemo pod vlastitom odgovornošću da proizvod opisan pod „Tehnički podaci“ odgovara svim relevantnim odredbama smjernica 2011/65/EU, 2014/30/EU, 2006/42/EC uključujući i njihove izmjene te da je sukladan sa sljedećim normama: EN 60745-1, EN 60745-2-14, EN 50581.

Tehnička dokumentacija (2006/42/EC) može se dobiti kod: Robert Bosch Power Tools GmbH, PT/ETM9, 70538 Stuttgart, GERMANY

Henk Becker Executive Vice President Engineering
 Helmut Heinzelmann Head of Product Certification PT/ETM9

 i.v. 

Robert Bosch Power Tools GmbH
 70538 Stuttgart, GERMANY
 Stuttgart, 01.01.2017

Montaža

► **Prije svih radova na električnom alatu izvucite mrežni utikač iz utičnice.**

Zamjena alata

► **Oprez kod zamjene noža blanje. Nož blanje ne držite za rezne oštrice.** Mogli biste se ozlijediti na oštrim oštricama.

Koristite samo originalne Bosch HM/TC noževe blanje.

Nož blanje od tvrdog metala (HM/TC) ima 2 oštrice i može se okretati. Ako su obje oštrice tupe, nož blanje **14** se mora zamijeniti. HM/TC-nož blanje se ne smije naknadno oštriti.

Demontaža noža blanje (vidjeti sliku A)

Za okretanje ili zamjenu noža blanje **14** okrećite glavu noža **11** sve dok ne bude paralelna sa podnožjem blanje **9**.

- 1 Otpustite 2 vijka za pričvršćenje **13** sa inbus ključem **15** za cca. 1 – 2 okreta.
- 2 Ukoliko je to potrebno, otpustite stezni element **12** laganim udarcem prikladnim alatom, npr. drvenim klinom.
- 3 Izvucite sa komadom drva nož blanje **14** bočno iz glave noža **11**.

Ugradnja noža blanje (vidjeti sliku B)

Preko vodećeg utora noža blanje se kod zamjene odnosno okretanja uvijek jamči jednolično visinsko namještanje.

Ukoliko je potrebno, očistite sjedište noža u steznom elementu **12** i nožu blanje **14**.

Kod ugradnje noža blanje pazite da besprijekorno sjedi u steznoj vodilici steznog elementa **12** i da se podudara sa bočnim rubom stražnjeg podnožja blanje **9**. Nakon toga stegnite 2 vijka za pričvršćenje **13** sa inbus ključem **15**.

Napomena: Prije puštanja u rad provjerite čvrsto dosjedanje vijaka za pričvršćenje **13**. Okrenite glavu noža **11** rukom i osigurajte da nož blanje nigdje ne struže.

Usisavanje prašine/strugotina

► Prašina od materijala kao što su premazi sa sadržajem olova, neke vrste drva, mineralnih materijala i metala, može biti štetna za zdravlje. Dodirivanje ili udisanje prašine može uzrokovati alergijske reakcije i/ili oboljenja dišnih putova korisnika električnog alata ili osoba koje se nalaze u blizini.

Određena vrsta prašine, kao što je npr. prašina od hrastovine ili bukve smatra se kancerogenom, posebno u kombinaciji sa dodatnim tvarima za obradu drva (kromat, zaštitna sredstva za drvo). Materijal koji sadrži azbest smiju obrađivati samo stručne osobe.

- Po mogućnosti koristite usisavanje prašine prikladno za materijal.
- Osigurajte dobru ventilaciju radnog mjesta.
- Preporučuje se uporaba zaštitne maske sa filterom klase P2.

Pridržavajte se važećih propisa za obrađivane materijale.

Redovito čistite izbacivač strugotine **1**. Za čišćenje začepljenog izbacivača strugotine koristite prikladni alat, npr. komad drva, komprimirani zrak, itd.

► **Ne zahvaćajte rukama u izbacivač strugotine.** Na rotirajućim dijelovima se možete ozlijediti.

Za osiguranje optimalnog usisavanja koristite uvijek vanjsku usisnu napravu ili vrećicu za prašinu/strugotinu.

Vanjsko usisavanje (vidjeti sliku C)

Na mjestu na kojem se izbacuju strugotine može se obostrano (PHO 2000) ili jednostrano (PHO 1500) umetnuti jedno usisno crijevo (Ø 35 mm) **16** (pribor).

Spojite usisno crijevo **15** sa usisavačem prašine (pribor). Pregled priključaka na različite usisavače možete naći na kraju ovih uputa.

Usisavač mora biti prikladan za obrađivani materijal.

Kod usisavanja suhe prašine ili prašine koja je posebno opasna za zdravlje, treba koristiti specijalni usisavač.

Vlastito usisavanje (vidjeti sliku C)

Kod manjih radova možete priključiti vrećicu za prašinu/strugotinu (pribor) **17**. Čvrsto utaknite nastavak vrećice za prašinu u izbacivač strugotine **1**. Pravovremeno praznite vrećicu za prašinu/strugotinu **17**, kako bi ostalo zadržano optimalno hvatanje prašine.

Izbacivanje strugotine po izboru (PHO 2000)

Sa ručicom za promjenu smjera izbacivanja strugotine **4**, izbacivač strugotine **1** se može prebaciti u desno ili lijevo. Ručicu za promjenu smjera izbacivanja strugotine **4** pritisnite uvijek dok ne preskoči u krajnji položaj. Odabrani smjer izbacivanja će se pokazati simbolom strelice na ručici za promjenu smjera izbacivanja strugotine **4**.

Rad

Načini rada

Namještanje dubine rezanja

Okretnom glavom **2** postepeno se može podesiti debljina strugotina od 0 – 1,5 mm (PHO 1500) ili 0 – 2,0 mm (PHO 2000) pomoću skale dubine strugotina **3** (raspodjela skale = 0,25 mm).

Stopalo za odlaganje (vidjeti sliku G)

Stopalo za odlaganje **26** omogućava odlaganje električnog alata odmah nakon radne operacije, bez opasnosti oštećenja izratka ili noža blanje. Kod radne operacije stopalo za odlaganje **26** se visoko zakrene i stražnji dio podnožja blanje **9** oslobodi.

Napomena: Stopalo za odlaganje **26** ne smije se demontirati.

Puštanje u rad

► **Pridržavajte se mrežnog napona! Napon izvora struje mora se podudarati s podacima na tipskoj pločici električnog alata. Električni alati označeni s 230 V mogu raditi i na 220 V.**

Uključivanje/isključivanje

Za **puštanje u rad** električnog alata pritisnite **najprije** zapor uključivanja **5** i **nakon toga** pritisnite prekidač za uključivanje/isključivanje **6** i držite ga pritisnutog.

Za **isključivanje** električnog alata otpustite prekidač za uključivanje/isključivanje **6**.

Za štednju električne energije, električni alat uključite samo ako ćete ga koristiti.

Napomena: Iz razloga sigurnosti se prekidač za uključivanje/isključivanje **6** ne može utvrditi, nego tijekom rada mora stalno ostati pritisnut.

Za štednju električne energije, električni alat uključite samo ako ćete ga koristiti.

Upute za rad

Postupak blanjanja (vidjeti sliku G)

Namjestite željenu dubinu rezanja i stavite električni alat sa prednjim dijelom podnožja blanje **9** na izradak.

► **Prije svih radova na električnom alatu izvucite mrežni utikač iz utičnice.**

► **Električni alat približavajte izratku samo u uključenom stanju.** Inače postoji opasnost od povratnog udara ako bi se radni alat zaglavio u izratku.

Uključite električni alat i vodite ga jednoličnim posmakom preko obrađivanje površine.

Za dobivanje visokokvalitetnih površina radite samo sa manjim posmakom i djelujte pritiskom po sredini na podnožje blanje.

Kod obrade tvrdih materijala, npr. tvrdog drva, kao i kod korištenja maksimalne širine blanjanja, namjestite samo manju dubinu rezanja i smanjite prema potrebi posmak blanje.

Preveliki posmak smanjuje kvalitetu površine i može dovesti do brzog začepljenja izbacivača strugotine.

Samo oštri noževi za blanjanje daju dobar učinak rezanja i čuvaju električni alat.

Ugrađeno stopalo za odlaganje **26** omogućava nastavljanje postupka glodanja i nakon prekida na proizvoljnom mjestu izratka:

- Stavite električni alat sa prema dolje preklapljenim stopalom za odlaganje, na dalje obrađivano mjesto izratka.
- Uključite električni alat.
- Premjestite pritisak nalijeganja na prednje podnožje blanje i pomičite električni alat polagano prema naprijed (➡). Kod toga će se stopalo za odlaganje zakrenuti prema gore (⬆), tako da će stražnji dio podnožja blanje ponovno nalegnuti na izradak.
- Vodite električni alat jednoličnim posmakom po obrađivanoj površini (↔).

78 | Hrvatski

Skošenje rubova (vidjeti sliku H)

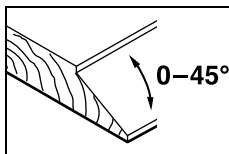
V-utori koji se nalaze u prednjem podnožju blanje omogućavaju brzo i jednostavno skošenje rubova izratka. Koristite odgovarajući V-utor ovisno od tražene širine skošenja. U tu svrhu blanju sa V-utorom stavite na rubove izratka i vodite je uzduž rubova.

**Blanjanje sa graničnikom paralelnosti/kutnim graničnikom (vidjeti slike D – F)**

Ugradite na električni alat graničnik paralelnosti **18**, odnosno kutni graničnik **22** sa vijkom za pričvršćenje **21**. Ovisno od primjene, ugradite graničnik dubine ureza **24** sa vijkom za pričvršćenje **25** na električni alat.

Otpustite maticu za utvrđivanje **20** i namjestite željenu širinu ureza na skali **19**. Ponovno stegnite maticu za utvrđivanje **20**. Sa graničnikom dubine ureza **24** odgovarajuće namjestite željenu dubinu ureza.

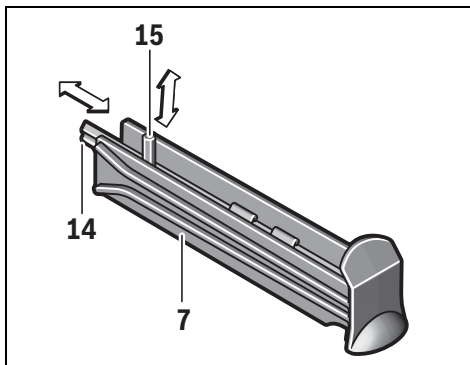
Provedite postupak blanjanja više puta, sve dok se ne postigne željena dubina ureza. Blanju vodite sa bočnim pritiskom nalijeganja.

Skošenje sa kutnim graničnikom

Kod skošenja ureza i površina namjestite potreban kut skošenja sa maticom za utvrđivanje **23**.

Spremište

U spremištu za čuvanje **7** može se kao što je prikazano na slici smjestiti nož blanjalice **14** (samo kod PHO 2000) i imbus ključ **15**. Za vađenje sadržaja spremišta izvucite spremište za čuvanje **7** u cijelosti iz blanjalice.

**Održavanje i servisiranje****Održavanje i čišćenje**

► **Prije svih radova na električnom alatu izvucite mrežni utikač iz utičnice.**

► **Električni alat i otvore za hlađenje održavajte čistim kako bi se moglo dobro i sigurno raditi.**

Održavajte slobodni hod stopala za odlaganje **26** i redovito ga čistite.

Ako je potrebna zamjena priključnog kabela, tada je treba provesti u Bosch servisu ili u ovlaštenom servisu za Bosch električne alate, kako bi se izbjeglo ugrožavanje sigurnosti.

Servisiranje i savjetovanje o primjeni

Ovlašteni servis će odgovoriti na vaša pitanja o popravcima i održavanju vašeg proizvoda te o rezervnim dijelovima. Povećane crteže i informacije o rezervnim dijelovima možete naći na adresi:

www.bosch-pt.com

Bosch tim za savjetovanje o primjeni rado će vam pomoći odgovorom na pitanja o našim proizvodima i priboru.

Za slučaj povratnih upita ili naručivanja rezervnih dijelova, molimo vas neizostavno navedite 10-znamenkasti kataloški broj sa tipske pločice električnog alata.

Hrvatski

Robert Bosch d.o.o
Kneza Branimira 22
10040 Zagreb
Tel.: (01) 2958051
Fax: (01) 2958050

Zbrinjavanje

Električni alat, pribor i ambalažu treba dovesti na ekološki prihvatljivu ponovnu primjenu.

Električne alate ne bacajte u kućni otpad!

Samo za zemlje EU:

Prema Europskim smjernicama 2012/19/EU za električne i elektroničke stare uređaje, električni alati koji više nisu uporabivi moraju se odvojeno sakupiti i dovesti na ekološki prihvatljivu ponovnu primjenu.

Zadržavamo pravo na promjene.

Eesti

Ohutusnõuded

Üldised ohutusjuhised

⚠ TÄHELEPANU Kõik ohutusnõuded ja juhised tuleb läbi lugeda. Ohutusnõuete ja juhiste eiramise tagajärjeks võib olla elektrilöökk, tulekahju ja/või rasked vigastused.

Hoidke kõik ohutusnõuded ja juhised edasiseks kasutamiseks hoolikalt alles.

Allpool kasutatud mõiste „Elektriline tööriist“ käib võrgutoitega (toitejuhtmega) elektriliste tööriistade ja akutoitega (ilma toitejuhtmega) elektriliste tööriistade kohta.

Ohutusnõuded tööpiirkonnas

- ▶ **Töökoht peab olema puhas ja hästi valgustatud.** Töökohtas valitsev segadus ja hämarus võib põhjustada õnnetusi.
- ▶ **Ärge kasutage elektrilist tööriista plahvatusohtlikus keskkonnas, kus leidub tuleohtlikke vedelikke, gaase või tolmu.** Elektrilistest tööriistadest lööb sädemeid, mis võivad tolmu või aurud süüdata.
- ▶ **Elektrilise tööriista kasutamise ajal hoidke lapsed ja teised isikud töökohast eema.** Kui Teie tähelepanu kõrvale juhitakse, võib seade Teie kontrolli alt väljuda.

Elektriohutus

- ▶ **Elektrilise tööriista pistik peab pistikupesasse sobima.** Pistiku kallal ei tohi teha mingeid muudatusi. Ärge kasutage kaitsemaandusega elektriliste tööriistade puhul adapterpistikuid. Muutmata pistikud ja sobivad pistikupesad vähendavad elektrilöögi saamise riski.
- ▶ **Vältige kehakontakti maandatud pindadega, nagu torud, radiaatorid, pliigid ja külmikud.** Kui Teie keha on maandatud, on elektrilöögi oht suurem.
- ▶ **Hoidke seadet vihma ja niiskuse eest.** Kui elektrilisse tööriista on sattunud vett, on elektrilöögi oht suurem.
- ▶ **Ärge kasutage toitejuhet otstarvetel, milleks see ei ole ette nähtud, näiteks elektrilise tööriista kandmiseks, ülesriputamiseks või pistiku pistikupesast väljatõmbamiseks.** Hoidke toitejuhet kuumuse, õli, teravate servade ja seadme liikuvate osade eest. Kahjustatud või keerduainud toitejuhtmed suurendavad elektrilöögi ohtu.
- ▶ **Kui töötate elektrilise tööriistaga vabas õhus, kasutage ainult selliseid pikendusjuhtmeid, mida on lubatud kasutada ka välitingimustes.** Välitingimustes kasutamiseks sobiva pikendusjuhtme kasutamine vähendab elektrilöögi ohtu.
- ▶ **Kui elektrilise tööriista kasutamine niiskes keskkonnas on vältimatu, kasutage rikkevoolukaitselülitit.** Rikkevoolukaitselülitit kasutamine vähendab elektrilöögi ohtu.

Inimeste turvalisus

- ▶ **Olge tähelepanelik, jälgige, mida Te teete, ning toimige elektrilise tööriistaga töötades kaalutletult.** Ärge kasutage elektrilist tööriista, kui olete väsinud või uimasti-

te, alkoholi või ravimite mõju all. Hetkeline tähelepanematus seadme kasutamisel võib põhjustada tõsisid vigastusi.

- ▶ **Kandke isikukaitsevahendeid ja alati kaitseprille.** Isikukaitsevahendite, näiteks tolumumaski, libisemiskindlate turvajalatsite, kaitsekiivri või kuulmiskaitsevahendite kandmine – sõltuvalt elektrilise tööriista tüübist ja kasutusala – vähendab vigastuste ohtu.
- ▶ **Vältige seadme tahtmatut käivitamist. Enne pistiku ühendamist pistikupesasse, aku ühendamist seadme külge, seadme ülestõstmist ja kandmist veenduge, et elektriline tööriist on välja lülitatud.** Kui hoiate elektrilise tööriista kandmisel sõrme lülitil või ühendate vooluvõrku sisselülitatud seadme, võivad tagajärjeks olla õnnetused.
- ▶ **Enne elektrilise tööriista sisselülitamist eemaldage selle küljest reguleerimis- ja mutrivõtmed.** Seadme pöörleva osa küljes olev reguleerimis- või mutrivõti võib põhjustada vigastusi.
- ▶ **Vältige ebataolist kehaasendit. Võtke stabiilne tööasend ja hoidke kogu aeg tasakaalu.** Nii saate elektrilist tööriista ootamatutes olukordades paremini kontrollida.
- ▶ **Kandke sobivat rõivastust. Ärge kandke laiu riideid ega ehteid. Hoidke juuksed, rõivad ja kindad seadme liikuvatest osadest eemal.** Lotendavad riided, ehted või pikad juuksed võivad sattuda seadme liikuvate osade vahele.
- ▶ **Kui on võimalik paigaldada tolmueemaldus- ja tolmu kogumisseadiseid, veenduge, et need on seadmega ühendatud ja et neid kasutatakse õigesti.** Tolmueemaldusseadise kasutamine vähendab tolmust põhjustatud ohte.

Elektriliste tööriistade hoolikas käsitlemine ja kasutamine

- ▶ **Ärge koormake seadet üle. Kasutage töö tegemiseks selleks ettenähtud elektrilist tööriista.** Sobiva elektrilise tööriistaga töötate ettenähtud jõudluspiirides efektiivsemalt ja ohutumalt.
- ▶ **Ärge kasutage elektrilist tööriista, mille lüliti on rikkis.** Elektriline tööriist, mida ei ole enam võimalik lülitist sisse ja välja lülitada, on ohtlik ning tuleb parandada.
- ▶ **Tõmmake pistik pistikupesast välja ja/või eemaldage seadme aku enne seadme reguleerimist, tarvikute vahetamist ja seadme ärapanekut.** See ettevaatusabinõu väldib elektrilise tööriista soovimatut käivitamist.
- ▶ **Kasutusvälisel ajal hoidke elektrilise tööriista lastele kättesaamatus kohas. Ärge laske seadet kasutada isikutel, kes seadet ei tunne või pole siintoodud juhiseid lugenud.** Asjatundmatute isikute käes on elektrilised tööriistad ohtlikud.
- ▶ **Hoolitsege seadme eest korralikult. Kontrollige, kas seadme liikuvad osad töötavad veatult ega kiildu kiini. Veenduge, et seadme detailid ei ole murdunud või kahjustatud määral, mis mõjutab seadme töökindlust. Laske kahjustatud detailid enne seadme kasutamist parandada.** Paljude õnnetuste põhjuseks on halvasti hooldatud elektrilised tööriistad.

80 | Eesti

- ▶ **Hoidke löiketarvikud teravad ja puhtad.** Hoolikalt hooldatud, teravate lõikeservadega löiketarvikud kiilduvad harvemini kinni ja neid on lihtsam juhtida.
- ▶ **Kasutage elektrilist tööriista, lisavarustust, tarvikuid jne vastavalt siintoodud juhiste ja juhiste, nagu konkreetse seadmetüübi jaoks ette nähtud. Arvestage seejuures töötingimuste ja teostatava töö iseloomuga.** Elektriliste tööriistade nõuetevastane kasutamine võib põhjustada ohtlikke olukordi.

Teenindus

- ▶ **Laske elektrilist tööriista parandada ainult kvalifitseeritud spetsialistidel, kes kasutavad originaalvaruosi.** Nii tagate püsivalt seadme ohutu töö.

Ohutusnõuded hõõvlite kasutamisel

- ▶ **Ärge pange seadet käest enne teravõlli seiskumist.** Katmata pöörlev teravõll võib pinda kinni kiilduda ja põhjustada kontrolli kaotuse seadme üle, mille tagajärjeks võivad olla rasked vigastused.
- ▶ **Hoidke elektrilist tööriista ainult isoleeritud käepidemest, sest teravõll võib tabada tööriista enda toitejuhet.** Kontakt pingel all oleva elektrijuhtmega võib pingestada seadme metallosad ja põhjustada elektrilöögi.
- ▶ **Kinnitage toorik pitskruvi või mõne muu kinnitusvahendi abil stabiilse aluse külge.** Kui hoiate toorikut vaid käega või surute seda vastu oma keha, jääb toorik liikuvaks, mistõttu võite kaotada selle üle kontrolli.
- ▶ **Varjatult paiknevate elektrijuhtmete, gaasi- või veetorude avastamiseks kasutage sobivaid otsimisseadmeid või pöörduge kohaliku elektri-, gaasi- või veevarustusfirma poole.** Kokkupuutel elektrijuhtmetega tekib tulekahju- ja elektrilöögi oht. Gaasitorustiku vigastamisel tekib plahvatusoht. Veetorustiku vigastamine põhjustab materiaalse kahju ja võib tekitada elektrilöögi.
- ▶ **Ärge viige oma käsi laastu väljaviskeavasse.** Pöörlevad osad võivad Teid vigastada.
- ▶ **Viige seade töödeldava esemega kokku alles siis, kui seade on sisse lülitatud.** Vastasel korral tekib tagasilöögi oht, kui tarvik toorikus kinni kiildub.
- ▶ **Töötamisel hoidke hõõvlit alati nii, et hõõvlitald toetub kogu pinna ulatuses toorikule.** Vastasel korral võib hõõvel kaldu vajuda, pinda kinni kiilduda ja vigastusi tekitada.
- ▶ **Hõõveldamisel vältige hõõvlitera kokkupuudet metall-esemete, naelte ja kruvidega.** Tera ja teravõll võivad kahjustuda ja suurendada vibratsiooni.

Seadme ja selle funktsioonide kirjeldus

Kõik ohutusnõuded ja juhised tuleb läbi lugeda. Ohutusnõuete ja juhiste eiramise tagajärjeks võib olla elektrilööki, tulekahju ja/või rasked vigastused.

Nõuetekohane kasutamine

Seade on ette nähtud puitmaterjalide, näiteks prusside ja laudade hõõveldamiseks, kusjuures seadme alustald peab kindlalt toetuma töödeldavale materjalile. Seade sobib ka servade faasimiseks ja õnardamiseks.

Seadme osad

Seadme osade numeratsiooni aluseks on jooniste leheküljel toodud numbrid.

- 1 Laastu väljaviskeava (PHO 2000: valikuliselt paremal/vasakul)
- 2 Pöördnupp hõõveldussügavuse reguleerimiseks (isoleeritud haardepind)
- 3 Hõõveldussügavuse skaala
- 4 Laastu väljaviske suuna muutmise hoob (PHO 2000)
- 5 Lülit (sisse/välja) sisselülitustõkis
- 6 Lülit (sisse/välja)
- 7 Hoidik
- 8 V-sooned
- 9 Hõõvlitald
- 10 Käepide (isoleeritud haardepind)
- 11 Tera pea
- 12 Hõõvlitera kinnituselement
- 13 Hõõvlitera kinnituskruvi
- 14 HM/TC-hõõvlitera
- 15 Sisekuuskantvõti
- 16 Imivoolik (Ø 35 mm)*
- 17 Tolmu-/laastukott*
- 18 Paralleelrakis*
- 19 Õnarduslause skaala*
- 20 Õnarduslause fikseerimiskruvi*
- 21 Paralleelrakise/nurgajuhiku kinnituskruvi*
- 22 Nurgajuhik*
- 23 Nurga regulaatori fikseerimiskruvi*
- 25 Õnardussügavuspiiriku kinnituskruvi*
- 24 Õnardussügavuspiirik*
- 26 Seisutald

*Tarnekomplekt ei sisalda kõiki kasutusjuhendis olevatel joonistel kujutatud või kasutusjuhendis nimetatud lisatarvikuid. Lisatarvikute täieliku loetelu leiate meie lisatarvikute kataloogist.

Tehnilised andmed

Hõõvel	PHO 1500	PHO 2000	
Tootenumbr	3 603 BA4 0..	3 603 BA4 1..	
Nimivõimsus	W	550	680
Väljundvõimsus	W	280	400

Andmed kehtivad nimipingel [U] 230 V. Teistsuguste pingete ja kasutusriigis spetsiifiliste mudelite puhul võivad toodud andmed varieeruda.

Eesti | 81

Höövel		PHO 1500	PHO 2000
Tühikäigupöörded	min ⁻¹	19 500	19 500
Hööveldussügavus	mm	0 – 1,5	0 – 2,0
Õnardussügavus	mm	0 – 8	0 – 8
Max höövelduslaius	mm	82	82
Kaal EPTA-Procedure 01:2014 järgi	kg	2,4	2,4
Kaitseaste		□/II	□/II

Andmed kehtivad nimipingel [U] 230 V. Teistsuguste pingete ja kasutusriigis spetsiifiliste mudelite puhul võivad toodud andmed varieeruda.

Andmed müra/vibratsiooni kohta

Müratase määratud kooskõlas standardiga EN 60745-2-14. Seadme A-karakteristikuga mõõdetud müratase on üldjuhul: helirõhu tase 86 dB(A); müravõimsuse tase 97 dB(A). Mõõtemääramatus K = 3 dB.

Kasutage kuulmiskaitsevahendeid!

Vibratsioonitase a_n (kolme telje vektorsumma) ja mõõtemääramatus K, kindlaks tehtud kooskõlas standardiga EN 60745: $a_n = 4,5 \text{ m/s}^2$, $K = 1,5 \text{ m/s}^2$.

Käesolevas juhendis esitatud vibratsioonitase on mõõdetud standardi EN 60745 kohase mõõtemetodi järgi ja seda saab kasutada elektriliste tööriistade omavaheliseks võrdlemiseks. See sobib ka vibratsiooni esialgseks hindamiseks. Toodud vibratsioonitase on tüüpiline elektrilise tööriista kasutamisel ettenähtud töödeks. Kui elektrilist tööriista kasutatakse muudeks töödeks, kui kasutatakse teisi tarvikuid või kui tööriista hooldus pole piisav, võib vibratsioonitase olla siiski teistsugune. Sellest tingituna võib vibratsioon olla tööperioodil tervikuna tunduvalt suurem.


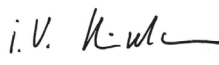
Vibratsiooni täpseks hindamiseks tuleb arvesse võtta ka aega, mil seade oli välja lülitatud või küll sisse lülitatud, kuid tegelikult tööle rakendamata. Sellest tingituna võib vibratsioon olla tööperioodil tervikuna tunduvalt väiksem. Rakendage tööriista kasutaja kaitsmiseks vibratsiooni mõju eest täiendavaid kaitsemeetmeid, näiteks: hooldage tööriistu ja tarvikuid piisavalt, hoidke käed soojas, tagage sujuv töökorraldus.

Vastavus normidele

Kinnitame ainuvastutajana, et punktis „Tehnilised andmed“ kirjeldatud toode on vastavuses direktiivides 2011/65/EL, 2014/30/EL, 2006/42/EÜ ja viidatud direktiivide muudetud redaktsioonides sätestatud asjakohaste nõuetega ning järgimise standarditega: EN 60745-1, EN 60745-2-14, EN 50581.

Tehniline toimik (2006/42/EÜ) saadaval:
Robert Bosch Power Tools GmbH, PT/ETM9,
70538 Stuttgart, GERMANY

Henk Becker Executive Vice President Engineering
Helmut Heinzelmann Head of Product Certification PT/ETM9

 i.V. 

Robert Bosch Power Tools GmbH
70538 Stuttgart, GERMANY
Stuttgart, 01.01.2017

Bosch Power Tools

1 609 92A 1PH | (21.6.16)

Montaaž

- Enne mistahes tööde teostamist elektrilise tööriista kallal tõmmake pistik pistikupesast välja.

Tarviku vahetus

- Höövlitera vahetamisel olge ettevaatlik! Ärge võtke kinni höövlitera löikeservadest. Teravad löikeservad võivad Teid vigastada.

Kasutage üksnes Boschi originaal-HM/TC-höövliterasid.

Kõvametallist (HM/TC) höövlitera on 2 löikeservaga ja seda saab pöörata. Kui mõlemad löikeservad on nürid, tuleb höövlitera **14** välja vahetada. HM/TC-höövlitera ei tohi teritada.

Höövlitera mahavõtmine (vt joonist A)

Höövlitera **14** pööramiseks või asendamiseks keerake höövlitera **11** seni, kuni see on paralleelne höövlitalalla **9**.

- Keerake 2 kinnituskrugi **13** sisekuuskantvõtmega **15** umbes 1 – 2 pööret lahti.
- Vajaduse korral vabastage kinnituselement **12**, andes sellele sobiva esemega, näiteks puidust kiiluga kerge löögi.
- Puidutükiga lükake höövlitera **14** küljelt tera peast **11** välja.

Höövlitera paigaldus (vt joonist B)

Höövlitera juhtsoon tagab tera vahetamisel või pööramisel alati ühesuguse kõrguse.

Vajaduse korral puhastage tera alust kinnituselemendis **12** ja höövlitera **14**.

Höövlitera paigaldamisel veenduge, et see kinnitub kinnituselemendi **12** avasse kindlalt ja on ühetasa tagumise höövlitalalla **9** külgservaga. Seejärel keerake 2 kinnituskrugi **13** sisekuuskantvõtmega **15** kinni.

Märkus: Enne seadme töölerakendamist veenduge, et kinnituskrugi **13** on tugevasti kinni pingutatud. Keerake tera pead **11** ühe pöörde võrra käsitsi ja veenduge, et höövlitera ei puutu millegi vastu.

Tolmu/saepuru äratõmme

- Pliisisaldusega värvide, teatud puiduliikide, mineraalide ja metalli tolmu võib kahjustada tervist. Tolmuga kokkupuude ja tolmu sissehingamine võib põhjustada seadme kasutajal või läheduses viibival inimestel allergilisi reaktsioone ja/või hingamisteede haigusi.

82 | Eesti

Teatud tolm, näiteks tamme- ja pöögitolm, on vähkitekita-va toimega, iseäranis kombinatsioonis puidutöötlemisel kasutatavate lisaainetega (kromaadid, puidukaitsevahendid). Asbesti sisaldavat materjali tohivad töödelda üksnes vastava ala asjatundjad.

- Kasutage konkreetse materjali eemaldamiseks sobivat tolmuimejat.
- Tagage töökohas hea ventilatsioon.
- Soovitatav on kasutada hingamisteede kaitsemaski filtriga P2.

Pidage kinni töödeldavate materjalide suhtes Teie riigis kehtivatest eeskirjadest.

Puhastage laastu väljaviskeava **1** regulaarselt. Ummistunud laastu väljaviskeava puhastamiseks kasutage sobivat tööriista või eset, näiteks puidutükki, suruõhku vm.

- ▶ **Ärge viige oma käsi laastu väljaviskeavasse.** Pöörlevad osad võivad Teid vigastada.

Optimaalse tolmuimemise tagamiseks kasutage alati eraldi tolmuimejat või tolmu-/laastukotti.

Tolmueemaldus eraldi seadmega (vt joonist C)

Laastu väljaviskeava mõlemale küljele (PHO 2000) või ühele küljele (PHO 1500) saab kinnitada imivooliku (Ø 35 mm) **16** (lisatarvik).

Kasutage äratõmbevoolikut **15** koos tolmuimejaga (lisatarvik). Ülevaate erinevate tolmuimejatega ühendamise võimalustest leiate käesoleva kasutusjuhendi lõpust.

Tolmuimeja peab töödeldava materjali tolmu imemiseks sobima.

Tervistkahjustava, kantserogeense ja kuiva tolmu eemaldamiseks kasutage spetsiaaltolmuimejat.

Integreeritud tolmuimemine (vt joonist C)

Väiksemate tööde korral võite külge ühendada tolmu-/laastukoti (lisatarvik) **17**. Asetage tolmu- ja laastukoti liitmik laastu väljaviskeavasse **1**. Tühjendage tolmu-/laastukotti **17** õigeaegselt, et tolmuimemisvõimsus säiliks.

Laastu väljaviske suuna reguleerimine (PHO 2000)

Hoovaga **4** saab laastu väljaviske suunda **1** reguleerida paremale või vasakule. Suruge hoob **4** alati lõppasendisse, kuni see fikseerub kohale. Valitud laastu väljaviske suunda näitab hooval **4** olev noolesümbol.

Kasutus

Kasutusviisid

Hööveldussügavuse reguleerimine

Pöördnupuga **2** saab hööveldussügavust vahemikus 0–1,5 mm (PHO 1500) või 0–2,0 mm (PHO 2000) sujuvalt reguleerida, kasutades hööveldussügavuse skaalat **3** (skaala jaotus = 0,25 mm).

Seisutald (vt joonist G)

Seisutald **26** võimaldab seadet kohe pärast tööoperatsiooni käest panna, ilma et tekiks tooriku või hõõltera kahjustamise ohtu. Töötamise ajaks tõmmatakse seisutald **26** üles ja hõõltilalla **9** tagumine osa vabaneb.

Märkus: Seisutalda **26** ei tohi maha võtta.

Seadme kasutuselevõtt

- ▶ **Pöörake tähelepanu võrgupingele! Võrgupinge peab ühtima tööriista andmesildil märgitud pingega. Andmesildil toodud 230 V seadmeid võib kasutada ka 220 V võrgupinge korral.**

Sisse-/väljalülitus

Seadme **töölerakendamiseks** vajutage **kõigepealt** sisselülitustõkisele **5** ja **seejärel** lülitile (sisse/välja) **6** ja hoidke seda all.

Seadme **väljalülitamiseks** vabastage lüliti (sisse/välja) **6**.

Energia säästmiseks lülitage elektriline tööriist sisse vaid siis, kui seda kasutate.

Märkus: Ohutuse huvides ei ole võimalik lülitit (sisse/välja) **6** lukustada, vaid seda tuleb töötamise ajal kogu aeg hoida sisse vajutatud asendis.

Energia säästmiseks lülitage elektriline tööriist sisse vaid siis, kui seda kasutate.

Tööjuhised

Hööveldamine (vt joonist G)

Reguleerige välja soovitud hööveldussügavus ja asetage seade hõõltilalla **9** eesmise osaga toorikule.

- ▶ **Enne mistahes tööde teostamist elektrilise tööriista kallal tõmmake pistik pistikupesast välja.**
- ▶ **Viige seade töödeldava esemega kokku alles siis, kui seade on sisse lülitatud.** Vastasel korral tekib tagasilöögi oht, kui tarvik toorikus kinni kiildub.

Lülitage seade sisse ja juhtige seda ühtlase ettenihkega üle töödeldava pinna.

Kõrge pinnakvaliteedi saavutamiseks töötage vaid mõõduka ettenihkega ja rakendage survet hõõltilalla keskosale.

Kõvade materjalide, näiteks kõva puidu töötlemiseks, samuti maksimaalse höövelduslajuse ärakasutamiseks reguleerige hööveldussügavus väikseks ja vajaduse korral vähendage ettenihet.

Ligine ettenihke halvendab pinnakvaliteeti ja võib põhjustada laastu väljaviskeava kiire ummistumise.

Ainult laitmatu kvaliteediga hõõltilerid tagavad hea hõõldustulemuse ja säästavad elektrilist tööriista.

Integreeritud seisutald **26** võimaldab hööveldusprotsessi töökatkestuse järel jätkata tooriku mis tahes kohas:

- Tõmmake seisutald alla ja asetage seade kohta, kus tahate hööveldamist jätkata.
- Lülitage seade sisse.
- Viige surve eesmisele hõõltilallale ja lükake seadet aeglaselt ette (➊). Seejuures tõmmatakse seisutald üles (➋), nii et hõõltilalla tagumine osa on jälle vastu toorikut.
- Juhtige seadet ühtlase ettenihkega üle töödeldava pinna (➌).

Servade faasimine (vt joonist H)

Eesmisses hõõvlihtallas olevad V-sooned võimaldavad tooriku servi kiiresti ja lihtsalt faasida. Kasutage soovitud faasile vastavat V-soont. Asetage hõõvel V-soonega tooriku servale ja juhtige seadet piki serva.

Kasutatud soon	Mõõt a (mm)
puudub	0 – 2,5
väike	1,0 – 4,5
keskmine	2,0 – 5,0
suur	2,5 – 6,0

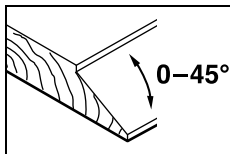
Hõõveldamine paralleelrakise/nurgajuhiku abil (vt jooniseid D – F)

Kinnitage paralleelrakis **18** või nurgajuhik **22** kinnituskruviga **21** seadme külge. Monteeriage vastavalt kasutusotstarbele õnardussügavuspiiriki **24** kinnituskruviga **25** seadme külge.

Keerake lahti kinnitusmutter **20** ja reguleeriage skaalal **19** välja soovitud õnarduslaius. Keerake kinnitusmutter **20** uuesti kinni.

Reguleeriage õnardussügavuspiirikuga **24** välja soovitud õnardussügavus.

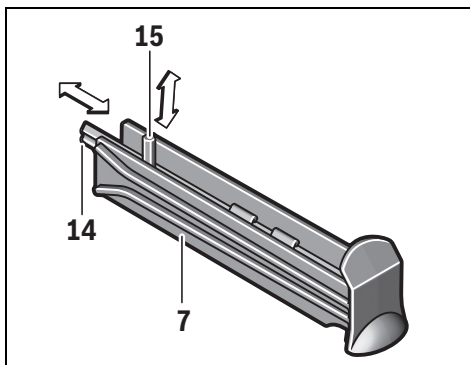
Teostage hõõveldusprotsessi mitu korda, kuni soovitud õnardussügavus on saavutatud. Avaldage hõõvliht külgsurvet.

Nurgajuhikuga faasimine

Servade ja pindade faasimisel reguleeriage soovitud kaldenurk välja nurga regulaatoriga **23**.

Hoidik

Hoidikusse **7** saab joonisel näidatud viisil paigutada hõõvlihtara **14** (ainult mudelil PHO 2000) ja sisekuuskantvõtme **15**. Hoidikusse paigutatud osade väljavõtmiseks tõmmake hoidik **7** hõõvlist täielikult välja.

**Hooldus ja teenindus****Hooldus ja puhastus**

► Enne mistahes tööde teostamist elektrilise tööriista kallal tõmmake pistik pistikupesast välja.

► Seadme laitmatu ja ohutu töö tagamiseks hoidke seade ja selle ventilatsioonivad puhtad.

Hoidke seisutalda **26** nii, et see on vabalt liikuv ja puhastage seda regulaarselt.

Tööohutuse tagamiseks tuleb toitejuhe lasta vajaduse korral vahetada Boschi elektriliste tööriistade volitatud parandustöökojas.

Klienditeenindus ja müügijärgne nõustamine

Klienditeeninduses vastatakse toote paranduse ja hoolduse ning varuosade kohta esitatud küsimustele. Joonised ja teabe varuosade kohta leiata ka veebisaidilt:

www.bosch-pt.com

Boschi nõustajad osutavad Teile toodete ja tarvikute küsimustes meeleldi abi.

Järelepärimiste esitamisel ja tagavaraosade tellimisel näidake kindlasti ära seadme andmesildil olev 10-kohaline tootenumber.

Eesti Vabariik

Mercantile Group AS
Boschi elektriliste käsitööriistade remont ja hooldus
Pärnu mnt. 549
76401 Saue vald, Laagri
Tel.: 6549 568
Faks: 679 1129

Kasutuskõlbmatuks muutunud seadmete käitlus

Elektriseadmed, lisatarvikud ja pakendid tuleks keskkonnasäästlikult ringlusse võtta.

Ärge visake kasutusressursi ammendanud elektrilisi tööriistu olmejäätmete hulka!

Üksnes EL liikmesriikidele:

Vastavalt Euroopa Parlamendi ja nõukogu direktiivile 2012/19/EL elektri- ja elektroonikaseadmete jäätmete kohta ning direktiivi kohaldamisele liikmesriikides tuleb kasutuskõlbmatuks muutunud elektrilised tööriistad eraldi kokku koguda ja keskkonnasäästlikult korduskasutada või ringlusse võtta.

Tootja jätab endale õiguse muudatuste tegemiseks.

Latviešu

Drošības noteikumi

Vispārējie drošības noteikumi darbam ar elektroinstrumentiem

⚠ BRĪDINĀJUMS **Uzmanīgi izlasiet visus drošības noteikumus.** Šeit sniegto drošības noteikumu un norādījumu neievērošana var izraisīt aizdegšanos un būt par cēloni elektriskajam triecienam vai nopietnam savainojumam.

Pēc izlasīšanas uzglabājiet šos noteikumus turpmākai izmantošanai.

Turpmākajā izklāstā lietotais apzīmējums „elektroinstrumenti” attiecas gan uz tīkla elektroinstrumentiem (ar elektrokabeļiem), gan arī uz akumulatora elektroinstrumentiem (bez elektrokabeļiem).

Drošība darba vietā

- ▶ **Sekoiet, lai darba vieta būtu tīra un sakārtota.** Nekārtīgā darba vietā un sliktā apgaismojumā var viegli notikt nelaimes gadījums.
- ▶ **Nelietojiet elektroinstrumentu eksplozīvu vai ugunsnedrošu vielu tuvumā un vietās ar paaugstinātu gāzes vai putekļu saturu gaisā.** Darba laikā elektroinstrumenti nedaudz dzirksteļo, un tas var izsaukt viegli degošu putekļu vai tvaiku aizdegšanos.
- ▶ **Lietojot elektroinstrumentu, neļaujiet nepiederošām personām un jo īpaši bērniem tuvoties darba vietai.** Citi personu klātbūtnē var novērst uzmanību, kā rezultātā jūs varat zaudēt kontroli pār elektroinstrumentu.

Elektrodrošība

- ▶ **Elektroinstrumenta kontaktdakšai jābūt piemērotai elektrotīkla kontaktligzdai. Kontaktdakšas konstrukciju nedrīkst nekādā veidā mainīt. Nelietojiet kontaktdakšas salāgotājus, ja elektroinstrumenti caur kabeļiem tiek savienoti ar aizsargzemējuma ķēdi.** Neizmainītas konstrukcijas kontaktdakšas, kas piemērotas kontaktligzdai, ļauj samazināt elektriskā trieciena saņemšanas risku.
- ▶ **Darba laikā nepieskarieties saņemtiem priekšmetiem, piemēram, caurulēm, radiatoriem, plītim vai ledusskapjiem.** Pieskaroties saņemtiem virsmām, pieaug risks saņemt elektrisko triecienu.
- ▶ **Nelietojiet elektroinstrumentu lietus laikā, neturiet to mitrumā.** Mitrumam iekļūstot elektroinstrumentā, pieaug risks saņemt elektrisko triecienu.
- ▶ **Nenesiet un nepiekariet elektroinstrumentu aiz elektrokabeļa. Neraujiet aiz kabeļa, ja vēlaties atvienot instrumentu no elektrotīkla kontaktligzdas. Sargājiet elektrokabeļi no karstuma, eļļas, asām šķautnēm un elektroinstrumenta kustīgajām daļām.** Bojāts vai samezgļojies elektrokabeļis var būt par cēloni elektriskajam triecienam.
- ▶ **Darbinot elektroinstrumentu ārpus telpām, izmantojiet tā pievienošanai vienīgi tādas pagarinātājkabeļus, kuru lietošana ārpus telpām ir atļauta.**

Lietojot elektrokabeļi, kas piemēroti darbam ārpus telpām, samazinās risks saņemt elektrisko triecienu.

- ▶ **Ja elektroinstrumentu tomēr nepieciešams lietot vietās ar paaugstinātu mitrumu, izmantojiet tā pievienošanai noplūdes strāvas aizsargreleju.** Lietojot noplūdes strāvas aizsargreleju, samazinās risks saņemt elektrisko triecienu.

Personiskā drošība

- ▶ **Darba laikā saglabājiet paškontroli un rikojieties saskaņā ar veselo saprātu. Pārtrauciet darbu, ja jūtaties noguris vai atrodaties alkohola, narkotiku vai medikamentu izraisītā reibumā.** Strādājot ar elektroinstrumentu, pat viens neuzmanības mirklis var būt par cēloni nopietnam savainojumam.
- ▶ **Izmantojiet individuālos darba aizsardzības līdzekļus. Darba laikā nēsājiet aizsargbrilles.** Individuālo darba aizsardzības līdzekļu (putekļu maskas, nesliedzošu apavu un aizsargķiveres vai ausu aizsargu) pielietošana atbilstoši elektroinstrumenta tipam un veicamā darba raksturam ļauj izvairīties no savainojumiem.
- ▶ **Nepieļaujiet elektroinstrumenta patvaļīgu ieslēgšanos. Pirms elektroinstrumenta pievienošanas elektrotīklam, akumulatora ievietošanas vai izņemšanas, kā arī pirms elektroinstrumenta pārņemšanas pārliecinieties, ka tas ir izslēgts.** Pārnesot elektroinstrumentu, ja pirksts atrodas uz ieslēdzēja, kā arī pievienojot to elektrobarošanas avotam laikā, kad elektroinstrumenti ir ieslēgti, var viegli notikt nelaimes gadījums.
- ▶ **Pirms elektroinstrumenta ieslēgšanas neaizmirstiet izņemt no tā regulējošos instrumentus vai atslēgas.** Regulējošais instruments vai atslēga, kas ieslēgšanas brīdī atrodas elektroinstrumenta kustīgajās daļās, var radīt savainojumu.
- ▶ **Darba laikā izvairieties ieņemt neērtu vai nedabisku ķermeņa stāvokli. Vienmēr ieturiet stingru stāju un centieties saglabāt līdzsvaru.** Tas atvieglo elektroinstrumenta vadību neparedzētās situācijās.
- ▶ **Izvēlieties darbam piemērotu apģērbu. Darba laikā nēsājiet brīvi plandošas drēbes un rotaslietas. Netuviniet matus, apģērbu un aizsargcimdus elektroinstrumenta kustīgajām daļām.** Elektroinstrumenta kustīgajās daļās var iekļūties vaļiņas drēbes, rotaslietas un gari mati.
- ▶ **Ja elektroinstrumenta konstrukcija ļauj tam pievienot ārējo putekļu uzsūkšanas vai savākšanas/uzkrāšanas ierīci, sekojiet, lai tā būtu pievienota un pareizi darbotos.** Pielietojot putekļu uzsūkšanu vai savākšanu/uzkrāšanu, samazinās to kaitīgā ietekme uz strādājošās personas veselību.

Saudzējoša apiešanās un darbs ar elektroinstrumentiem

- ▶ **Nepārslogojiet elektroinstrumentu. Katram darbam izvēlieties piemērotu elektroinstrumentu.** Elektroinstrumenti darbojas labāk un drošāk pie nominālās slodzes.
- ▶ **Nelietojiet elektroinstrumentu, ja ir bojāts tā ieslēdzējs.** Elektroinstrumenti, ko nevar ieslēgt un izslēgt, ir bīstami lietošanai un to nepieciešams remontēt.

- ▶ **Pirms elektroinstrumenta apkopes, regulēšanas vai darbinstrumenta nomainas atvienojiet tā kontakt-dakšu no barojošā elektrotīkla vai izņemiet no tā akumulatoru.** Šādi iespējams novērst elektroinstrumenta nejaušu ieslēgšanos.
- ▶ **Ja elektroinstrumenti netiek lietoti, uzglabājiet to piemērotā vietā, kur elektroinstrumenti nav sasniedzams bērniem un personām, kuras neprot ar to rīkoties vai nav iepazinušās ar šiem noteikumiem.** Ja elektroinstrumentu lieto nekompetentas personas, tas var apdraudēt cilvēku veselību.
- ▶ **Rūpīgi veiciet elektroinstrumenta apkalpošanu. Pārbaudiet, vai kustīgās daļas darbojas bez traucējumiem un nav iespiestas, vai kāda no daļām nav salauzta vai bojāta, vai katra no tām pareizi funkcionē un pilda tai paredzēto uzdevumu. Nodrošiniet, lai bojātās daļas tiktu savlaicīgi nomainītas vai remontētas pilnvarotā remonta darbnīcā.** Daudzi nelaimes gadījumi notiek tāpēc, ka elektroinstrumenti pirms lietošanas nav pienācīgi apkalpoti.
- ▶ **Savlaicīgi notīriet un uzasiniet griezošos darbinstrumentus.** Rūpīgi kopti elektroinstrumenti, kas apgādāti ar asiem griezējinstrumentiem, ļauj strādāt daudz ražīgāk un ir vieglāk vadāmi.
- ▶ **Lietojiet vienīgi tādus elektroinstrumentus, papildpiederumus, darbinstrumentus utt., kas atbilst šeit sniegtajiem norādījumiem, ņemot vērā arī konkrētos darba apstākļus un pielietojuma īpatnības.** Elektroinstrumentu lietošana citiem mērķiem, nekā tiem, kuriem to ir paredzējusi ražotājs, ir bīstama un var novest pie neparedzamām sekām.

Apkalpošana

- ▶ **Nodrošiniet, lai elektroinstrumenta remontu veiktu kvalificēts personāls, nomainīti izmantojot oriģinālās rezerves daļas un piederumus.** Tikai tā iespējams panākt un saglabāt vajadzīgo darba drošības līmeni.

Drošības noteikumi ēvelēm

- ▶ **Pirms elektroinstrumenta novietošanas nogaidiet, līdz apstājas tā rotējošā asmens galva.** Brīvi rotējošā asmens galva var ieķerties apstrādājamā priekšmeta virsmā, izsaukot kontroles zaudēšanu vai izraisot smagu savainojumu.
- ▶ **Turiet elektroinstrumentu vienīgi aiz izolētajām noturvismām, jo asmens galva var skart paša instrumenta elektrokabeli.** Asmenim skarot spriegumnesošus vadus, spriegums var nonākt arī uz elektroinstrumenta metāla daļām un kļūt par cēloni elektriskajam triecienam.
- ▶ **Ar skrūvspīļu vai citu stiprinājuma ierīču palīdzību stingri nostipriniet apstrādājamo priekšmetu uz stabila pamata.** Ja apstrādājams priekšmets tiek turēts ar roku vai piespiests ar ķermeni, tas nav stabils un darba gaitā var pārvietoties, kā rezultātā var tikt zaudēta kontrole pār elektroinstrumentu.
- ▶ **Lietojot piemērotu metālmeklētāju, pārbaudiet, vai apstrādes vietu nešķērso slēptas komunālapgādes līnijas, vai arī griežieties pēc konsultācijas vietējā komunālās saimniecības iestādē.** Darbinstrumenta saskarša-

nās ar elektropārvades līniju var izraisīt aizdegšanos vai būt par cēloni elektriskajam triecienam. Bojājums gāzes pārvades līnijā var izraisīt sprādzienu. Darbinstrumentam skarot ūdensvada cauruli, var tikt bojātas materiālās vērtības, kā arī strādājošā persona var saņemt elektrisko triecienu.

- ▶ **Neievietojiet pirkstus putekļu un skaidu izvadišanas atverē.** Tos var savainot elektroinstrumenta rotējošās daļas.
- ▶ **Kontaktējiet darbinstrumentu ar apstrādājamo priekšmetu tikai pēc elektroinstrumenta ieslēgšanas.** Tas ļaus izvairīties no atsitiens, kas var notikt, darbinstrumentam iestrēgstot apstrādājamajā priekšmetā.
- ▶ **Darba laikā turiet ēveli tā, lai ar apstrādājamo priekšmetu saskartos visa tās pamatnes virsma.** Pretējā gadījumā ēvele var sašķībties, izraisot savainojumu.
- ▶ **Neveiciet ēvelēšanu pāri metāla priekšmetiem, piemēram, naglām vai skrūvēm.** Tas var sabojāt asmeni un asmens vārpstu, kā arī izraisīt pastiprinātu vibrāciju.

Izstrādājuma un tā darbības apraksts



Uzmanīgi izlasiet visus drošības noteikumus. Šeit sniegto drošības noteikumu un norādījumu neievērošana var izraisīt aizdegšanos vai būt par cēloni elektriskajam triecienam vai nopietnam savainojumam.

Pielietojums

Instrumenti ir paredzēti stingri nostiprinātu koka priekšmetu, piemēram, siju vai dēļu apstrādei ēvelējot. Tas ir piemērots arī malu un stūru apdarei.

Attēlotās sastāvdaļas

Attēloto sastāvdaļu numerācija atbilst numuriem elektroinstrumenta attēlā, kas sniegts ilustratīvajā lappusē.

- 1 Īscaurule skaidu izvadišanai (PHO 2000: pēc izvēles pa labi/pa kreisi)
- 2 Rokturis ēvelēšanas dziļuma iestādīšanai (ar izolētu noturvismu)
- 3 Ēvelēšanas dziļuma skala
- 4 Svira skaidu izvadišanas virziena pārslēgšanai (PHO 2000)
- 5 Taustiņš ieslēdzēja atbloķēšanai
- 6 Ieslēdzējs
- 7 Nodalījums uzglabāšanai
- 8 V veida gropes
- 9 Ēveles pamatne
- 10 Rokturis (ar izolētu noturvismu)
- 11 Asmens galva
- 12 Ēveles asmens stiprinājuma elements
- 13 Skrūve ēveles asmens stiprināšanai
- 14 Cietmetāla (HM/TC) ēveles asmens
- 15 Sešstūra stienatslēga
- 16 Uzsūkšanas šļūtene (Ø 35 mm)*
- 17 Maisiņš putekļu un skaidu uzkrāšanai*

86 | Latviešu

- 18 Paralelā vadotne*
 19 Skala malu gropes platuma iestādišanai*
 20 Fiksējošais uzgrieznis malu gropes platuma iestādišanai*
 21 Skrūve paralēlās un leņķa vadotnes stiprināšanai*
 22 Leņķa vadotne*
 23 Fiksējošais uzgrieznis ēvelēšanas leņķa iestādišanai*
 25 Skrūve malu gropes dziļuma atdures stiprināšanai*
 24 Malu gropes dziļuma atdure*
 26 Balsts novietošanai

*Šeit attēlotie vai aprakstītie piederumi neietilpst standarta piegādes komplektā. Pilns pārskats par izstrādājuma piederumiem ir sniegts mūsu piederumu katalogā.

Tehniskie parametri

Ēvele		PHO 1500	PHO 2000
Izstrādājuma numurs		3 603 BA4 0..	3 603 BA4 1..
Nominālā patērējamā jauda	W	550	680
Mehāniskā jauda	W	280	400
Griešanās ātrums brīvgaitā	min. ⁻¹	19 500	19 500
Ēvelēšanas dziļums	mm	0 – 1,5	0 – 2,0
Sānu gropes dziļums	mm	0 – 8	0 – 8
Maks. ēvelēšanas platums	mm	82	82
Svars atbilstoši EPTA-Procedure 01:2014	kg	2,4	2,4
Elektroaizsardzības klase		□/II	□/II

Šādi parametri tiek nodrošināti pie nominālā elektrobarošanas sprieguma [U] 230 V. Iekārtām, kas paredzētas citam spriegumam vai ir modificētas atbilstoši nacionālajiem standartiem, šie parametri var atšķirties.

Informācija par troksni un vibrāciju

Trokšņa parametru vērtības ir noteiktas atbilstoši EN 60745-2-14.

Elektroinstrumenta radītā pēc raksturlieknes A izsvērtā trokšņa parametru tipiskās vērtības ir šādas: trokšņa spiediena līmenis 86 dB(A); trokšņa jaudas līmenis 97 dB(A). Izkliede K = 3 dB.

Nēsājiet ausu aizsargus!

Kopējā vibrācijas paātrinājuma vērtība a_{h1} (vektoru summa trijos virzienos) un izkliede K ir noteikta atbilstoši standartam EN 60745:

$$a_{h1} = 4,5 \text{ m/s}^2, K = 1,5 \text{ m/s}^2.$$

Šajā pamācībā norādītais vibrācijas līmenis ir izmērīts atbilstoši standartam EN 60745 noteiktajai procedūrai un var tikt lietots elektroinstrumentu savstarpējai salīdzināšanai. To var izmantot arī vibrācijas radītās papildu slodzes iepriekšējai novērtēšanai.

Šeit norādītais vibrācijas līmenis ir attiecināms uz elektroinstrumenta galvenajiem pielietojuma veidiem. Ja elektroinstrumenti tomēr tiek izmantoti citiem pielietojuma veidiem, kopā ar citādiem piederumiem vai kopā ar atšķirīgiem darbinstrumentiem, kā arī tad, ja tas nav pietiekošā apjomā apkalpots, instrumenta radītais vibrācijas līmenis var atšķirties no šeit norādītās vērtības. Tas var būtiski palielināt vibrācijas radīto papildu slodzi zināmam darba laika posmam.

Lai precīzi izvērtētu vibrācijas radīto papildu slodzi zināmam darba laika posmam, jāņem vērā arī laiks, kad elektroinstrumenti ir izslēgti vai arī darbojas, taču faktiski netiek izmantoti paredzētā darba veikšanai. Tas var būtiski samazināt vibrācijas radīto papildu slodzi zināmam darba laika posmam. Veiciet papildu pasākumus, lai pasargātu strādājošo personu no vibrācijas kaitīgās iedarbības, piemēram, savlaicīgi veiciet elektroinstrumenta un darbinstrumentu apkalpošanu, novērsiet roku atdzišanu un pareizi plānojiet darbu.

Atbilstības deklarācija 


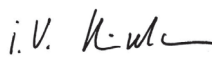
Mēs ar pilnu atbildību paziņojam, ka sadaļā „Tehniskie parametri” aprakstītais izstrādājums atbilst visiem direktīvās 2011/65/ES, 2014/30/ES, 2006/42/EK un to labojumos ietvertajiem saistošajiem noteikumiem, kā arī šādiem standartiem: EN 60745-1, EN 60745-2-14, EN 50581.

Tehniskā lieta (2006/42/EK) no:

Robert Bosch Power Tools GmbH, PT/ETM9,
70538 Stuttgart, GERMANY

Henk Becker
Executive Vice President
Engineering

Helmut Heinzelmann
Head of Product Certification
PT/ETM9

 i. V. 

Robert Bosch Power Tools GmbH
70538 Stuttgart, GERMANY
Stuttgart, 01.01.2017

Montāža

- Pirms elektroinstrumenta apkopes vai apkalpošanas izvelciet tā elektrokabeļa kontaktdakšu no barojošā elektrotīkla kontaktligzdas.

Darbinstrumenta nomaiņa

- Ievērojiet piesardzību, veicot ēveles asmens nomaiņu. Nepieskarieties ēveles asmens griezējšķautnēm. Asmens griezējšķautnes ir ļoti asas un var izraisīt savainojumu.

Lietojiet tikai firmā Bosch ražotos oriģinālos HM/TC ēveles asmeņus.

Cietmetāla (HM/TC) ēveles asmeņiem ir divas griezējšķautnes, tāpēc tos var apgriezt un izmantot no abām pusēm. Ja abas griezējšķautnes ir kļuvušas neasas, ēveles asmeni **14** nepieciešams nomainīt. Cietmetāla (HM/TC) ēveles asmeņi nav paredzēti atkārtotai uzasināšanai.

Ēveles asmens izņemšana (attēls A)

Pirms ēveles asmens **14** apgriešanas vai nomainīšanas pagrieziet asmens galvu **11** tā, lai asmens atrastos vienā līmenī ar ēveles pamatnes **9** virsmu.

- ❶ Atskrūvējiet 2 stiprinošās skrūves **13**, ar sešstūra stienātslēgu **15** pagriežot tās aptuveni par 1 – 2 apgriezieniem.
- ❷ Ja nepieciešams, izbrīvējiet stiprinājuma elementu **12**, viegli uzsitot pa to ar piemērotu priekšmetu, piemēram, ar koka ķīli.
- ❸ Ar piemērota koka priekšmeta palīdzību izbidiet ēveles asmeni **14** no asmens galvas **11** sānu virzienā.

Ēveles asmens iestiprināšana (attēls B)

Nomainot vai apgriežot ēveles asmeni, īpaša vadotnes grope nodrošina tam nemainīgu iestādīšanas augstumu.

Ja nepieciešams, iztīriet stiprinājuma elementa **12** vadotni un notīriet ēveles asmeni **14**.

Iestiprinot ēveles asmeni, raugieties, lai tas netraucēti ievietotos stiprinājuma elementa **12** vadotnē un būtu precīzi izlīdzināts vienā līmenī ar pamatnes **9** aizmugurējās daļas sānu malu. Tad stingri pieskrūvējiet 2 stiprinošās skrūves **13** ar sešstūra stienātslēgas **15** palīdzību.

Piezīme. Pirms elektroinstrumenta lietošanas pārlicinieties, ka stiprinošās skrūves **13** ir stingri pieskrūvētas. Ar roku pagrieziet asmens galvu **11** un pārlicinieties, ka asmens netraucēti griežas, nekam nepieskaroties.

Putekļu un skaidu uzsūkšana

- Dažu materiālu, piemēram, svīnu saturošu krāsu, dažu koksnes šķirņu, minerālu un metālu putekļi var būt kaitīgi veselībai. Pieskaršanās šādiem putekļiem vai to ieelpošanai var izraisīt alerģiskas reakcijas vai elpošanas ceļu slimību elektroiinstrumenta lietotājam vai darba vietai tuvumā esošajām personām.

Atsevišķu materiālu putekļi, piemēram, putekļi, kas rodas, zāģējot ozola vai dižskābarža koksni, var izraisīt vēzi, īpaši tad, ja koksne iepriekš ir tikusi ķīmiski apstrādāta (ar hromātu vai koksnes aizsardzības līdzekļiem). Azbestu saturošus materiālus driest apstrādāt vienīgi personas ar īpašām profesionālām iemaņām.

- Pielietojiet apstrādājamajam materiālam vispiemērotāko putekļu uzsūkšanas metodi.
- Darba vietai jābūt labi ventilējamai.
- Darba laikā ieteicams izmantot masku elpošanas ceļu aizsardzībai ar filtrēšanas klasi P2.

Ievērojiet jūsu valstī spēkā esošos priekšrakstus, kas attiecas uz apstrādājamo materiālu.

Regulāri tīriet putekļu un skaidu izvadverci **1**. Ja izvadverce ir nosprostojusies, lietojiet tās tīrīšanai piemērotu rīku, piemēram, koka stienīti, saspīestā gaisa strūklu u.t.t.

- **Neievietojiet pirkstus putekļu un skaidu izvadīšanas atverē.** Tos var savainot elektroinstrumenta rotējošās daļas.

Lai nodrošinātu putekļu un skaidu optimālu uzsūkšanu, vienmēr pievienojiet elektroinstrumentam ārējo putekļsūcēju vai maisiņu putekļu un skaidu uzkrāšanai.

Putekļu uzsūkšana ar ārējā putekļsūcēja palīdzību (attēls C)

Skaidu izvadīšanas išcaurulei var no abām pusēm (PHO 2000) vai no vienas puses (PHO 1500) pievienot uzsūkšanas šļūteni (Ø 35 mm) **16** (papildpiederums).

Savienojiet uzsūkšanas šļūteni **15** ar putekļsūcēju (papildpiederums). Šis pamācības beigās ir parādīts, kā elektroinstrumentu pievienojams dažāda tipa putekļsūcējiem.

Putekļsūcējam jābūt piemērotam apstrādājamā materiāla putekļu uzsūkšanai.

Veselībai īpaši kaitīgu, kancerogēnu vai sausu putekļu uzsūkšanai lietojiet speciālus putekļsūcējus.

Putekļu uzsūkšana ar iekšējā uzsūkšanas kanāla palīdzību (attēls C)

Veicot neliela apjoma darbus, elektroinstrumentam var pievienot īpašu maisiņu putekļu un skaidu uzkrāšanai **17** (papildpiederums). Stingri iebidiet putekļu maisiņa išcauruli elektroinstrumenta putekļu un skaidu izvadatverē **1**. Lai nodrošinātu optimālu putekļu uzsūkšanu, savlaicīgi iztukšojiet putekļu un skaidu maisiņu **17**.

Putekļu un skaidu izvadīšanas virziena izvēle (PHO 2000)

Pārvietojot sviru **4**, izvadatverci **1** var pārslēgt putekļu un skaidu izvadīšanai virzienā pa labi vai pa kreisi. Pārslēdzot putekļu un skaidu izvadīšanas virzienu, vienmēr pārvietojiet sviru **4** līdz galam, līdz tā fiksējas. Izvēlēto putekļu un skaidu izvadīšanas virzienu norāda bultas simbols uz sviras **4**.

Lietošana

Darba režīmi

Ēvelēšanas dziļuma regulēšana

Ar rokturi **2** var bezpakāpju veidā iestādīt ēvelēšanas dziļumu 0 – 1,5 mm (PHO 1500) vai 0 – 2,0 mm (PHO 2000), vadoties pēc rādījumiem uz ēvelēšanas dziļuma skalas **3** (skalas iedaļa = 0,25 mm).

Balsts novietošanai (attēls G)

Balsts **26** ļauj novietot elektroinstrumentu tūlīt pēc darba operācijas pabeigšanas, nebaidoties sabojāt apstrādājamā priekšmeta virsmu vai ēveles asmeni. Paceļot elektroinstrumentu pirms kārtējās darba operācijas, balsts **26** paceļas augšup, atbrīvojot pamatnes **9** aizmugurējo daļu.

Piezīme. Novietošanas balstu **26** nedrīkst noņemt.

Uzsākot lietošanu

- **Pievadiet instrumentam pareizu spriegumu! Spriegumam elektrotīklā jāatbilst vērtībai, kas norādīta instrumenta marķējuma plāksnītē. Elektroinstrumenti, kas paredzēti 230 V spriegumam, var darboties arī no 220 V elektrotīkla.**

88 | Latviešu

Ieslēgšana un izslēgšana

Lai **ieslēgtu** elektroinstrumentu, **vispirms** nospiediet ieslēdzēja atbloķēšanas taustiņu **5**, **pēc tam** nospiediet ieslēdzēju **6** un turiet to nospiestu.

Lai **izslēgtu** elektroinstrumentu, atlaidiet ieslēdzēju **6**.

Lai taupītu enerģiju, ieslēdziet elektroinstrumentu tikai tad, kad tas tiek lietots.

Piezīme. Drošības apsvērumu dēļ ieslēdzēja **6** fiksēšana ieslēgtā stāvoklī nav paredzēta, tāpēc tas jātur nospiests visu elektroinstrumenta darbības laiku.

Lai taupītu enerģiju, ieslēdziet elektroinstrumentu tikai tad, kad tas tiek lietots.

Norādījumi darbam**Ēvelēšana (attēls G)**

Iestādiet vēlamo ēvelēšanas dziļumu un novietojiet ēveles pamatnes **9** priekšējo daļu uz apstrādājamā priekšmeta.

► **Pirms elektroinstrumenta apkopes vai apkalpošanas izvelciet tā elektrokabeļa kontaktdakšu no barojošā elektrotīkla kontaktligzdas.**

► **Kontaktējiet darbinstrumentu ar apstrādājamo priekšmetu tikai pēc elektroinstrumenta ieslēgšanas.** Tas ļaus izvairīties no atsitiena, kas var notikt, darbinstrumentam iestrēgstot apstrādājamajā priekšmetā.

Ieslēdziet elektroinstrumentu un vienmērīgi virziet to pa apstrādājamo virsmu.

Lai panāktu augstu apstrādājamās virsmas kvalitāti, pārvietojiet elektroinstrumentu ar mērenu ātrumu, vienmērīgi sadalot spiedienu pa ēveles pamatni.

Apstrādājot cietus materiālus, piemēram, cietu koku, kā arī, izmantojot pilnu ēveles platumu, iestādiet nelielu ēvelēšanas dziļumu un vajadzības gadījumā samaziniet ēveles pārvietošanas ātrumu.

Pārāk liels pārvietošanas ātrums izsauc virsmas kvalitātes samazināšanos un var izraisīt putekļu un skaidu izvadatveres nosprostošanos.

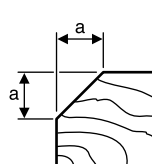
Tikai ass ēveles asmens spēj nodrošināt augstu apstrādes kvalitāti, vienlaikus saudzējot elektroinstrumentu.

Iebūvēts novietošanas balsts **26** pēc ēvelēšanas operācijas pārtraukuma ļauj atsākt ēvelēšanu jebkurā apstrādājamā priekšmeta vietā.

- Novietojiet elektroinstrumentu uz vēl neapstrādātās virsmas daļas tā, lai novietošanas balsts būtu nolaiests lejup.
- Ieslēdziet elektroinstrumentu.
- Izdariet nelielu spiedienu uz ēveles pamatnes priekšējo daļu un vienlaikus lēni virziet elektroinstrumentu uz priekšu (➊). Tā rezultātā novietošanas balsts paceļas augšup (➋), un ēveles pamatnes aizmugurējā daļa nolaižas uz apstrādājamā priekšmeta virsmas.
- Turpiniet ēvelēšanu, vienmērīgi virzot elektroinstrumentu pa apstrādājamo virsmu (➌).

Stūru apstrāde (attēls H)

Ēveles pamatnes priekšējā daļā izveidotās V veida gropes ļauj ātri un viegli apstrādāt priekšmeta stūrus, veidojot 45° nolīcni. Izvēlieties V veida gropi, kuras dziļums atbilst vēlamajam stūru apstrādes platumam. Novietojiet ēveles pamatnes V veida gropi uz apstrādājamā priekšmeta stūra un virziet elektroinstrumentu uz priekšu gar priekšmeta malu.

	Izmantojamā grope	Izmērs a (mm)
	bez gropes	0 – 2,5
	maza	1,0 – 4,5
	vidēja	2,0 – 5,0
	liela	2,5 – 6,0

Ēvelēšana ar paralēlo vai leņķa vadotni (attēli D – F)

Nostipriniet uz elektroinstrumenta paralēlo **18** vai leņķa vadotni **22**, izmantojot stiprinošo skrūvi **21**. Tad nostipriniet uz elektroinstrumenta malu gropes dziļuma atduri **24** izmantojot stiprinošo skrūvi **25**.

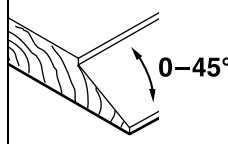
Atskrūvējiet fiksējošo uzgriezni **20** un iestādiet vēlamo malu gropes platumu, vadoties pēc nolasījumiem uz skalas **19**. Tad stingri pieskrūvējiet fiksējošo uzgriezni **20**.

Regulējot malu gropes dziļuma atduri **24**, iestādiet vēlamo malu gropes dziļumu.

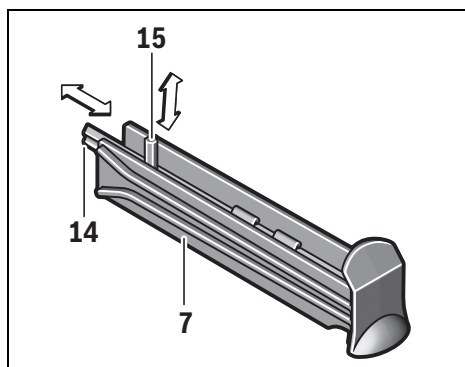
Veiciet ēvelēšanu vairākos paņēmienos, līdz tiek sasniegts vēlamais gropes dziļums. Vadiet ēveli, ieturot sānu spiedienu uz apstrādājamo materiālu.

Slīpā ēvelēšana ar leņķa vadotni

Veidojot slīpās gropes un virsmas, atskrūvējiet leņķa vadotnes fiksējošo uzgriezni **23** un iestādiet vēlamo ēvelēšanas leņķi.

**Uzglabāšanas stiprinājums**

Uzglabāšanas nodalījumā **7** var ievietot ēveles asmeni **14** (tikai PHO 2000) un sešstūra stienpatslēgu **15**, kā parādīts attēlā. Lai no nodalījuma izņemtu tur ievietotos priekšmetus, pilnīgi izvelciet uzglabāšanas nodalījumu **7** no ēveles.



Apkalpošana un apkope

Apkalpošana un tīrīšana

- ▶ **Pirms elektroinstrumenta apkopes vai apkalpošanas izvelciet tā elektrokabeļa kontaktdakšu no barojošā elektrotīkla kontaktligzdas.**
- ▶ **Lai nodrošinātu ilgstošu un nevainojamu elektroinstrumenta darbību, uzturiet tīru tā korpusu un ventilācijas atveres.**

Sekojiēt, lai novietošanas balsts **26** brīvi kustētos, un regulāri veiciet tā tīrīšanu.

Ja nepieciešams nomainīt elektrotīkla kabeli, tas jāveic firmas Bosch elektroinstrumentu servisa centrā vai Bosch pilnvarotā elektroinstrumentu remonta darbnīcā, jo tā tiks saglabāts vajadzīgais darba drošības līmenis.

Klientu konsultāciju dienests un konsultācijas par lietošanu

Klientu konsultāciju dienesta darbinieki atbildēs uz Jūsu jautājumiem par izstrādājuma remontu un apkalpošanu, kā arī par rezerves daļu iegādi. Izklājuma zīmējumus un informāciju par rezerves daļām var atrast arī interneta vietnē:

www.bosch-pt.com

Bosch klientu konsultāciju grupa centīsies Jums palīdzēt vislabākajā veidā, sniedzot atbildes uz jautājumiem par mūsu izstrādājumiem un to piederumiem.

Pieprasot konsultācijas un pasūtot rezerves daļas, noteikti paziņojiet 10 zīmju izstrādājuma numuru, kas atrodams uz elektroinstrumenta marķējuma plāksnītes.

Latvijas Republika

Robert Bosch SIA
Bosch elektroinstrumentu servisa centrs
Dzelzavas ielā 120 S
LV-1021 Rīga
Tālr.: 67146262
Telefakss: 67146263
E-pasts: service-pt@lv.bosch.com

Atbrīvošanās no nolietotajiem izstrādājumiem

Nolietotie elektroinstrumenti, to piederumi un iesaiņojuma materiāli jānogādā otrreizējai pārstrādei apkārtējai videi nekaitīgā veidā.

Neizmetiet elektroinstrumentu sadzīves atkritumu tvērnē!

Tikai ES valstīm



Saskaņā ar Eiropas Savienības direktīvu 2012/19/ES par nolietotajām elektriskajām un elektroniskajām ierīcēm un šīs direktīvas atspoguļojumiem nacionālajā likumdošanā, lietošanai nederīgie elektroinstrumenti jāsavāc atsevišķi un jānogādā otrreizējai pārstrādei apkārtējai videi nekaitīgā veidā.

Tiesības uz izmaiņām tiek saglabātas.

Lietuviškai

Saugos nuorodos

Bendrosios darbo su elektriniais įrankiais saugos nuorodos

⚠ ĮSPĖJIMAS Perskaitykite visas šias saugos nuorodas ir reikalavimus. Jei nepaisysite

žemiau pateiktų saugos nuorodų ir reikalavimų, gali trenkti elektros smūgis, kilti gaisras ir galite sunkiai susižaloti arba sužaloti kitus asmenis.

Išsaugokite šias saugos nuorodas ir reikalavimus, kad ir ateityje galėtumėte jais pasinaudoti.

Toliau pateiktame tekste vartojama sąvoka „Elektrinis įrankis“ apibūdina įrankius, maitinamus iš elektros tinklo (su maitinimo laidu), ir akumuliatorinius įrankius (be maitinimo laidu).

Darbo vietos saugumas

- ▶ **Darbo vieta turi būti švari ir gerai apšviesta.** Netvarkinga arba blogai apšviesta darbo vieta gali tapti nelaimingų atsitikimų priežastimi.
- ▶ **Nedirbkite su elektriniu įrankiu aplinkoje, kurioje yra degių skysčių, dujų ar dulkių.** Elektriniai įrankiai gali kibirkščiuoti, o nuo kibirkščių dulkės arba susikauptę garai gali užsidegti.
- ▶ **Dirbdami su elektriniu įrankiu neleiskite šalia būti žuironams, vaikams ir lankytojams.** Nukreipę dėmesį į kitus asmenis galite nebesuvaldyti prietaiso.

Elektrosauga

- ▶ **Elektrinio įrankio maitinimo laido kištukas turi atitikti tinklo kištukinio lizdo tipą. Kištuko jokių būdu negalima modifikuoti. Nenaudokite kištuko adapterių su įžemintais elektriniais įrankiais.** Originalūs kištukai, tiksliai tinkantys elektros tinklo kištukiniam lizdui, sumažina elektros smūgio pavojų.
- ▶ **Saugokitės, kad neprisiliestumėte prie įžemintų paviršių, pvz., vamzdžių, šildytuvų, viryklių ar šaldytuvų.** Kai jūsų kūnas yra įžemintas, padidėja elektros smūgio rizika.
- ▶ **Saugokite elektrinį įrankį nuo lietaus ir drėgmės.** Jei į elektrinį įrankį patenka vandens, padidėja elektros smūgio rizika.
- ▶ **Nenaudokite maitinimo laido ne pagal paskirtį, t. y. nešukite elektrinio įrankio paėmę už laido, nekabinkite ant laido, netraukite už jo, jei norite iš kištukinio lizdo ištraukti kištuką. Laidą patieskite taip, kad jo neveiktų karštis, jis neišsitemptų alyva ir jo nepažeistų aštrios detalės ar judančios prietaiso dalys.** Pažeisti arba susipynę laidai gali tapti elektros smūgio priežastimi.
- ▶ **Jei su elektriniu įrankiu dirbate lauke, naudokite tik tokius ilginamuosius laidus, kurie tinka ir lauko darbams.** Naudojant lauko darbams pritaikytus ilginamuosius laidus, sumažėja elektros smūgio pavojus.

90 | Lietuviškai

- ▶ **Jei su elektriniu įrankiu neišvengiamai reikia dirbti drėgnoje aplinkoje, naudokite nuotėkio srovės saugiklį.** Dirbant su nuotėkio srovės saugikliu sumažėja elektros smūgio pavojus.

Žmonių sauga

- ▶ **Būkite atidūs, sutelkite dėmesį į tai, ką jūs darote ir, dirbdami su elektriniu įrankiu, vadovaukitės sveiku protu.** Nedirbkite su elektriniu įrankiu, jei esate pavarę arba vartojote narkotikų, alkoholio ar medikamentų. Akimirksnio neatidumas dirbant su elektriniu įrankiu gali tapti sunkių sužalojimų priežastimi.
 - ▶ **Visada dirbkite su asmens apsaugos priemonėmis ir apsauginiais akiniais.** Naudojant asmens apsaugos priemones, pvz., respiratorių ar apsauginę kaukę, neslystantčius batus, apsauginį šalną, klausos apsaugos priemones ir kt., rekomenduojamas atitinkamai pagal naudojamą elektrinį įrankį, sumažėja rizika susižeisti.
 - ▶ **Saugokitės, kad elektrinio įrankio neįjungtumėte atsitiktinai. Prieš prijungdami elektrinį įrankį prie elektros tinklo ir/arba akumulatoriaus, prieš pakeldami ar nešdami įsitikinkite, kad jis yra išjungtas.** Jeigu nešdami elektrinį įrankį pirštą laikysite ant jungiklio arba prietaisą įjungsite į elektros tinklą, kai jungiklis yra įjungtas, gali įvykti nelaimingas atsitikimas.
 - ▶ **Prieš įjungdami elektrinį įrankį pašalinkite reguliavimo įrankius arba veržlinius raktus.** Prietaiso besisukančioje dalyje esantis įrankis ar raktas gali sužaloti.
 - ▶ **Stenkitės, kad kūnas visada būtų normalioje padėtyje. Dirbdami stovėkite saugiai ir visada išlaikykite pusiausvyrą.** Tvirtai stovėdami ir gerai išlaikydami pusiausvyrą galėsite geriau kontroliuoti elektrinį įrankį netikėtose situacijose.
 - ▶ **Dėvėkite tinkamą aprangą. Nedėvėkite plačių drabužių ir papuošalų. Saugokite plaukus, drabužius ir pirštines nuo besisukančių elektrinio įrankio dalių.** Laisvus drabužius, papuošalus bei ilgus plaukus gali įtraukti besisukančios dalys.
 - ▶ **Jei yra numatyta galimybė prijungti dulkių nusiurbimo ar surinkimo įrenginius, visada įsitikinkite, ar jie yra prijungti ir ar tinkamai naudojami.** Naudojant dulkių nusiurbimo įrenginius sumažėja kenksmingas dulkių poveikis.
- Rūpestinga elektrinių įrankių priežiūra ir naudojimas**
- ▶ **Neperkraukite prietaiso. Naudokite jūsų darbui tinkamą elektrinį įrankį.** Su tinkamu elektriniu įrankiu jūs dirbsite geriau ir saugiau, jei neviršysite nurodyto galingumo.
 - ▶ **Nenaudokite elektrinio įrankio su sugedusiu jungikliu.** Elektrinis įrankis, kurio nebegalima įjungti ar išjungti, yra pavojingas ir jį reikia remontuoti.
 - ▶ **Prieš reguliuodami prietaisą, keisdami darbo įrankius ar prieš valydami prietaisą, iš elektros tinklo lizdo ištraukite kištuką ir/arba išimkite akumuliatorių.** Ši atsargumo priemonė apsaugos jus nuo netikėto elektrinio įrankio įsijungimo.
 - ▶ **Nenaudojamą elektrinį įrankį sandėliuokite vaikams ir nemokantiems juo naudotis asmenims neprieinamoje vietoje.** Elektriniai įrankiai yra pavojingi, kai juos naudoja nepatyrę asmenys.
 - ▶ **Rūpestingai prižiūrėkite elektrinį įrankį. Patikrinkite, ar besisukančios prietaiso dalys tinkamai veikia ir niekur nestringa, ar nėra sulūžusių ar pažeistų dalių, kuriuos trikdytų elektrinio įrankio veikimą. Prieš vėl naudojant prietaisą, pažeistos prietaiso dalys turi būti sutaisytos.** Daugelio nelaimingų atsitikimų priežastis yra blogai prižiūrimi elektriniai įrankiai.
 - ▶ **Pjovimo įrankiai turi būti aštrūs ir švarūs.** Rūpestingai prižiūrėti pjovimo įrankiai su aštriomis pjaunamosiomis briaunomis mažiau stringa ir juos yra lengviau valdyti.
 - ▶ **Elektrinį įrankį, papildomą įrangą, darbo įrankius ir t. t. naudokite taip, kaip nurodyta šioje instrukcijoje, ir atsižvelkite į darbo sąlygas ir atliekamą darbą.** Naudojant elektrinius įrankius ne pagal paskirtį, gali susidaryti pavojingos situacijos.
- Aptarnavimas**
- ▶ **Elektrinį įrankį turi remontuoti tik kvalifikuoti specialistai ir naudoti tik originalias atsargines dalis.** Taip galima garantuoti, jog elektrinis įrankis išliks saugus naudoti.
- Saugos nuorodos dirbantiems su obliais**
- ▶ **Prieš padėdami elektrinį įrankį palaukite, kol peilio velenas sustos.** Neuždengtas besisukantis peilio velenas gali įstrigti paviršiuje, todėl galima prarasti įrankio kontrolę ir sunkiai susižaloti.
 - ▶ **Elektrinį įrankį laikykite už izoliuotų rankenų, nes peilio velenas gali paliesti savo maitinimo laidą.** Palietus laidą, kuriuo teka elektros srovė, metalinėse elektrinio įrankio dalyse gali atsirasti įtampa ir trenkti elektros smūgis.
 - ▶ **Spaustuvais ar kitokiu įrenginiu įtvirtinkite ir užfiksuokite ruošinį ant stabiliaus pagrindo.** Laikomas ranka arba prispaustas prie kūno ruošinys nebus užfiksuotas, todėl galite nesuvaldyti įrankio.
 - ▶ **Prieš pradėdami darbą, tinkamais ieškikliais patikrinkite, ar po norimais apdirbti paviršiais nėra pravestų elektros laidų, dujų ar vandentiekio vamzdžių. Jei abejojate, galite pasikviesti į pagalbą vietinius komunalinių paslaugų teikėjus.** Kontaktas su elektros laidais gali sukelti gaisro bei elektros smūgio pavojų. Pažeidus dujotiekio vamzdį, gali įvykti sprogimas. Pažeidus vandentiekio vamzdį, galima padaryti daugybę nuostolių.
 - ▶ **Nekiškite rankų į pjuvenų išmetimo angą.** Besisukančios dalys jus gali sužeisti.
 - ▶ **Elektrinį prietaisą visuomet pirmiausia įjunkite ir tik po to priglauskite prie apdorojamo ruošinio.** Jei įrankis įstringa ruošinyje, atsiranda atatrakos pavojus.
 - ▶ **Dirbdami oblių visada laikykite taip, kad obliaus padas būtų prigludęs prie ruošinio.** Priešingu atveju oblius gali persikreipti ir sužaloti.
 - ▶ **Niekada neobliuokite metalinių daiktų, vinių ar varžtų.** Peilis ar peilio velenas gali būti pažeidžiami ir gali pradėti stipriau vibruoti.

Gaminio ir techninių duomenų aprašas



Perskaitykite visas šias saugos nuorodas ir reikalavimus. Jei nepaisysite žemiau pateiktų saugos nuorodų ir reikalavimų, gali trenkti elektros smūgis, kilti gaisras ir galite sunkiai susižaloti arba sužaloti kitus asmenis.

Elektrinio įrankio paskirtis

Elektrinis įrankis skirtas ant tvirto pagrindo padėtiems medienos ruošiniams, pvz., sijoms ir lentoms, obliuoti. Juo taip pat galima nusklembti briaunas ir daryti užkaitus.

Pavaizduoti prietaiso elementai

Numeriais pažymėtus elektrinio įrankio elementus rasite šios instrukcijos puslapiuose pateiktuose paveikslėliuose.

- 1 Pjuvenų išmetimo anga (PHO 2000: pasirinktinai dešinėje/kairėje)
- 2 Ratukas drožlių gyliui nustatyti (izoliuotas rankenos paviršius)
- 3 Drožlės storio skalė
- 4 Drožlių išmetimo krypties keitimo svirtelė (PHO 2000)
- 5 Įjungimo-išjungimo jungiklio įjungimo blokatorius
- 6 Įjungimo-išjungimo jungiklis
- 7 Dėtuvė

- 8 „V“ formos grioveliai
- 9 Obliaus padas
- 10 Rankena (izoliuotas rankenos paviršius)
- 11 Peilio galvutė
- 12 Obliaus peilio prispaudžiamasis elementas
- 13 Obliaus peilio tvirtinamasis varžtas
- 14 HM/TC obliaus peilis
- 15 Šešiabriaunis raktas
- 16 Nusiurbimo žarna (Ø 35 mm)*
- 17 Dulkių/drožlių surinkimo maišelis*
- 18 Lygiagrečioji atrama*
- 19 Užkaito pločio skalė*
- 20 Fiksuojamoji veržlė užkaito pločiui nustatyti*
- 21 Lygiagrečiosios ir kampinės atramos tvirtinamasis varžtas*
- 22 Kampinis ribotuvas*
- 23 Fiksuojamoji veržlė kampui nustatyti*
- 25 Užkaito gylio atramos tvirtinamasis varžtas*
- 24 Užkaito gylio atrama*
- 26 Pastatymo kojelė

*Pavaizduoti ar aprašyti priedai į tiekiamą standartinį komplektą neįeina. Visą papildomą įrangą rasite mūsų papildomos įrangos programoje.

Techniniai duomenys

Obliaus		PHO 1500	PHO 2000
Gaminio numeris		3 603 BA4 0..	3 603 BA4 1..
Nominali naudojamoji galia	W	550	680
Atiduodamoji galia	W	280	400
Tuščiosios eigos sūkių skaičius	min ⁻¹	19 500	19 500
Drožlės storis	mm	0 – 1,5	0 – 2,0
Užkaito gylis	mm	0 – 8	0 – 8
Maks. peilio plotis	mm	82	82
Svoris pagal „EPTA-Procedure 01:2014“	kg	2,4	2,4
Apsaugos klasė		□/II	□/II

Duomenys galioja tik tada, kai nominalioji įtampa [U] 230 V. Jei įtampa kitokia arba jei naudojamas specialus, tam tikrai šaliai gaminamas modelis, šie duomenys gali skirtis.

Informacija apie triukšmą ir vibraciją

Triukšmo emisijos vertės nustatytos pagal EN 60745-2-14.

Pagal A skalę išmatuotas elektrinio įrankio triukšmo lygis tipiniu atveju siekia: garso slėgio lygis 86 dB(A); garso galios lygis 97 dB(A). Paklaida K = 3 dB.

Dirbkite su klausos apsaugos priemonėmis!

Vibracijos bendroji vertė a_h (trijų krypčių atstojamasis vektorius) ir paklaida K nustatytos pagal EN 60745:

$$a_h = 4,5 \text{ m/s}^2, K = 1,5 \text{ m/s}^2.$$

Šioje instrukcijoje pateiktas vibracijos lygis buvo išmatuotas pagal EN 60745 normoje standartizuotą matavimo metodą, ir jį galima naudoti elektriniams įrankiams palyginti. Jis skirtas vibracijos poveikiui laikinai įvertinti.

Nurodytas vibracijos lygis atspindi pagrindinius elektrinio įrankio naudojimo atvejus. Tačiau jeigu elektrinis įrankis naudojamas kitokiai paskirčiai, su kitokia papildoma įranga arba jeigu jis nepakankamai techniškai prižiūrimas, vibracijos lygis gali kisti. Tokiu atveju vibracijos poveikis per visą darbo laikotarpį gali žymiai padidėti.

Norint tiksliai įvertinti vibracijos poveikį per tam tikrą darbo laiką, reikia atsižvelgti ir į laiką, per kurį elektrinis įrankis buvo išjungtas arba, nors ir veikė, bet nebuvo naudojamas. Tai įvertinus, vibracijos poveikis per visą darbo laiką žymiai sumažės. Dirbančiajam nuo vibracijos poveikio apsaugoti paskirkite papildomas apsaugos priemones, pvz.: elektrinių ir darbo įrankių techninę priežiūrą, rankų šildymą, darbo eigos organizavimą.



92 | Lietuviškai

Atitikties deklaracija 

Atsakingai pareiškiame, kad skyriuje „Techniniai duomenys“ aprašytas gaminytis atitinka privalomus Direktyvų 2011/65/ES, 2014/30/ES, 2006/42/EB reikalavimus ir jų pakeitimus bei šiuos standartus: EN 60745-1, EN 60745-2-14, EN 50581.

Techninė byla (2006/42/EB) laikoma:
Robert Bosch Power Tools GmbH, PT/ETM9,
70538 Stuttgart, GERMANY

Henk Becker	Helmut Heinzlmann
Executive Vice President	Head of Product Certification
Engineering	PT/ETM9

Robert Bosch Power Tools GmbH
70538 Stuttgart, GERMANY
Stuttgart, 01.01.2017

Montavimas

- ▶ **Prieš atliekant bet kokius elektrinio įrankio reguliavimo ar priežiūros darbus reikia ištraukti kištuką iš elektros tinklo lizdo.**

Įrankių keitimas

- ▶ **Būkite atsargūs keisdami obliaus peilį! Neimkite obliaus peilio už pjovimo briaunos.** Aštri pjovimo briauna gali sužeisti.

Naudokite tik originalius Bosch HM/TC obliaus peilius.

Obliaus peiliai iš kietlydinio (HM/TC) yra su dviem pjovimo briaunomis ir juos galima apversti. Kai abi pjovimo briaunos atbunka, obliaus peilį **14** reikia pakeisti. HM/TC obliaus peilį galėsite draudžiama.

Obliaus peilio išėmimas (žr. pav. A)

Norėdami apversti arba pakeisti obliaus peilį **14**, sukite peilio galvutę **11**, kol ji taps lygiagreči obliaus padui **9**.

- 1 Atlaisvinkite 2 tvirtinamuosius varžtus **13** šešiabriauniu raktu **15** pasukite apie 1 – 2 sukčius.
- 2 Jei reikia, atlaisvinkite prispaudžiamąjį elementą **12** lengvai stuktelėdami specialiu įrankiu, pvz., mediniu pleištu.
- 3 Obliaus peilį **14** medienos gabalėliu stumdami į šoną išstumkite iš peilio galvutės **11**.

Obliaus peilio įdėjimas (žr. pav. B)

Keičiant ar apsakant peilį kreipiamasis obliaus peilio griovelis visada užtikrina, kad būtų vienodas nustatytas aukštis.

Jei reikia, išvalykite peilio lizdą prispaudžiamajame elemente **12** ir obliaus peilį **14**.

Įstatydami obliaus peilį patikrinkite, ar jis nepriekaištingai įtvirtintas prispaudžiamojo elemento **12** kreipiamojoje ir priglundęs prie užpakalinio obliaus pado **9** šoninės briaunos. Po to tvirtai užveržkite 2 tvirtinamuosius varžtus **13** šešiabriauniu raktu **15**.

Nuoroda: prieš įjungdami įrankį patikrinkite, ar tvirtinamieji varžtai **13** tvirtai laikosi. Sukite ranka peilio galvutę **11** ir įsitinkinkite, kad obliaus peilis niekur nestringa.

Dulkių, pjuvenų ir drožlių nusiurbimas

- ▶ Medžiagų, kurių sudėtyje yra švino, kai kurių rūšių medienos, mineralų ir metalų dulkės gali būti kenksmingos sveikatai. Dirbančiam arba netoli esantiems asmenims nuo sąlyčio su dulkėmis arba jų įkvėpus gali kilti alerginės reakcijos, taip pat jie gali susirgti kvėpavimo takų ligomis. Kai kurios dulkės, pvz., ažuolo ir buko, yra vėžį sukeliančios, o ypač, kai mediena yra apdorota specialiomis medienos priežiūros priemonėmis (chromatu, medienos apsaugos priemonėmis). Medžiagas, kuriose yra asbesto, leidžiama apdoroti tik specialistams.

- Jei yra galimybė, naudokite apdirbamai medžiagai tinkančią dulkių nusiurbimo įrangą.
- Pasirūpinkite geru darbo vietos vėdinimu.
- Rekomenduojama dėvėti kvėpavimo takų apsauginę kaukę su P2 klasės filtru.

Laikykitės jūsų šalyje galiojančių apdorojamoms medžiagoms taikomų taisyklių.

Reguliariai valykite drožlių išmetimo angą **1**. Norėdami išvalyti užsikimšusią drožlių išmetimo angą, naudokite specialų įrankį, pvz., medienos gabalėlį, suslėgtą orą ir kt.

- ▶ **Nekiškite rankų į pjuvenų išmetimo angą.** Besisukančios dalys jus gali sužeisti.

Kad užtikrintumėte optimalų nusiurbimą, visada naudokite išorinį nusiurbimo įrangą arba dulkių ir drožlių surinkimo maišelį.

Išorinis dulkių nusiurbimas (žr. pav. C)

Pjuvenų išmetimo angoje abiejose pusėse (PHO 2000) arba vienoje pusėje (PHO 1500) galima įstatyti nusiurbimo žarną (Ø 35 mm) **16** (papildoma įranga).

Sujunkite nusiurbimo žarną **15** su dulkių siurbliu (papildoma įranga). Apžvalga, kaip prijungti prie įvairių dulkių siurblių, rasite šios instrukcijos gale.

Dulkių siurblys turi būti pritaikytas apdirbamo ruošinio pjuvenoms, drožlėms ir dulkėms nusiurbti.

Sveikatai ypač pavojingoms, vėžį sukeliančioms, sausoms dulkėms nusiurbti būtina naudoti specialų dulkių siurblių.

Integruotas dulkių nusiurbimas (žr. pav. C)

Atlikdami mažesnės apimties darbus galite naudoti dulkių arba drožlių surinkimo maišelį (papildoma įranga) **17**. Maišelio antgalį tvirtai įstatykite į drožlių išmetimo angą **1**. Kad dulkės būtų optimaliai nusiurbiamos, dulkių ir drožlių surinkimo maišelį **17** laiku išvalykite.

Pasirenkama drožlių išmetimo kryptis (PHO 2000)

Drožlių išmetimo krypties keitimo svirtelė **4** galima nustatyti, kad drožlės būtų išmetamos per dešinę arba kairę drožlių išmetimo angą **1**. Keitimo krypties svirtelę **4** visada spauskite į galinę padėtį, kol užsifiksuos. Pasirinktą drožlių išmetimo kryptį rodo rodyklės simbolis, esantis ant drožlių išmetimo krypties keitimo svirtelės **4**.

Naudojimas

Veikimo režimai

Drožlės storio nustatymas

Nustatymo ratuku **2** tolygiai galima nustatyti 0 – 1,5 mm (PHO 1500) arba 0 – 2,0 mm (PHO 2000) drožlės storį, naudojantis drožlės storio skale **3** (skalės padala = 0,25 mm).

Pastatymo kojelė (žr. pav. G)

Panaudojus pastatymo kojelę **26**, elektrinį įrankį be pavojaus, kad bus pažeistas ruošinys ar obliaus peilis, galima pastatyti iškart baigus darbinę operaciją. Atliekant darbinę operaciją, pastatymo kojelė **26** pakeliama į viršų ir atidengiama užpakalinė obliaus pado **9** dalis.

Nuoroda: Pastatymo kojelę **26** nuimti draudžiama.

Paruošimas naudoti

- ▶ **Atkreipkite dėmesį į tinklo įtampą! Elektros tinklo įtampa turi atitikti elektrinio įrankio firminėje lentelėje nurodytą įtampą. 230 V pažymėtus elektrinius įrankius galima jungti ir į 220 V įtamos elektros tinklą.**

Įjungimas ir išjungimas

Norėdami elektrinį elektrinį įrankį **įjungti**, pirmiausia paspauskite įjungimo blokatorių **5**, o po to paspauskite įjungimo-išjungimo jungiklį **6** ir laikykite jį paspausta.

Norėdami **išjungti** elektrinį įrankį, atleiskite įjungimo-išjungimo jungiklį **6**.

Kad tausotumėte energiją, elektrinį įrankį įjunkite tik tada, kai naudosite.

Nuoroda: dėl saugumo įjungimo-išjungimo jungiklio **6** užfiksuoti negalima, dirbant su įrankiu jis visada turi būti laikomas nuspaustas.

Kad tausotumėte energiją, elektrinį įrankį įjunkite tik tada, kai naudosite.

Darbo patarimai

Obliavimas (žr. pav. G)

Nustatykite norimą drožlės storį ir pridėkite elektrinio įrankio pado **9** priekinę dalį prie ruošinio.

- ▶ **Prieš atliekant bet kokius elektrinio įrankio reguliavimo ar priežiūros darbus reikia ištraukti kištuką iš elektros tinklo lizdo.**

- ▶ **Elektrinį prietaisą visuomet pirmiausia įjunkite ir tik po to priglaskite prie apdorojamo ruošinio.** Jei įrankis įstringa ruošinyje, atsiranda atatrakos pavojus.

Elektrinį įrankį įjunkite ir stumkite jį tolygiai pastūma per apdorojamą paviršių.

Norėdami, kad apdorotas paviršius būtų aukštos kokybės, įrankį stumkite tik nedidele pastūma ir per vidurį spauskite obliaus padą.

Norėdami apdoroti kietas medžiagas, pvz., kietąją medieną, bei išnaudoti maksimalų peilio plotį, nustatykite tik mažą drožlės storį ir, jei reikia, sumažinkite obliavimo pastūmą.

Jei pastūma per didelė, pablogėja paviršiaus kokybė ir gali greitai užsikimšti drožlių išmetimo anga.

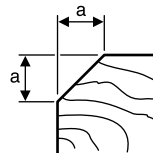
Tik aštrūs obliavimo peiliai užtikrina gerą pjovimo našumą ir tausoja elektrinį įrankį.

Dėl integruotos pastatymo kojelės **26** obliavimo operaciją po pertraukėlės galima tęsti bet kurioje ruošinio vietoje:

- Pastatymo kojelę nulenkę žemyn, padėkite elektrinį įrankį ant toliau apdorojamos ruošinio vietos.
- Prietaisą įjunkite.
- Spaudimo jėgą perkelkite į obliaus pado priekinę dalį ir lėtai stumkite elektrinį įrankį pirmyn (➊). Tuo metu pastatymo kojelė palenkiasi aukštyn (➋), kad obliaus pado užpakalinė dalis vėl priglustų prie ruošinio.
- Elektrinį įrankį tolygiai pastūma stumkite per apdorojamą paviršių (➌).

Briaunų nusklembimas (žr. pav. H)

Naudojantis priekiniam obliaus pado esančiais „V“ formos grioveliais, galima greitai ir lengvai nusklembti ruošinio briaunas. Naudokite atitinkamą „V“ formos griovelį priklausomai nuo nusklembimo pločio. Tuo tikslu pridėkite obliaus „V“ formos griovelį prie ruošinio briaunos ir stumkite jį per briauną.

	Naudojamas griovelis	Dydis a (mm)
	nenaudojamas	0 – 2,5
	mažas	1,0 – 4,5
	vidutinis	2,0 – 5,0
	didelis	2,5 – 6,0

Obliavimas su lygiagrečiąja arba kampine atrama (žr. pav. D – F)

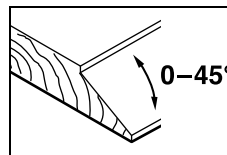
Pritvirtinkite lygiagrečiąją atramą **18** arba kampinę atramą **22** prie elektrinio įrankio tvirtinamuoju varžtu **21**. Priklausomai nuo atliekamo darbo primontuokite užkauto gylį atramą **24** prie elektrinio įrankio tvirtinamuoju varžtu **25**.

Atlaisvinkite fiksuojamąją veržlę **20** ir nustatykite norimą užkauto gylį skale **19**. Vėl tvirtai užveržkite fiksuojamąją veržlę **20**.

Užkauto gylį atramą **24** nustatykite norimą užkauto gylį.

Kelias kartus atlikite obliavimo operaciją, kol pasieksite norimą užkauto gylį. Stumkite oblių spausdami iš šono.

Nuožulnų pjovimas su kampine atrama

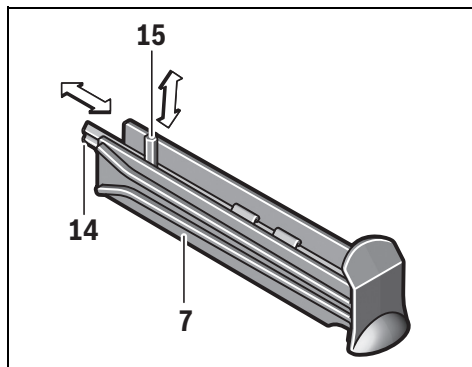


Prieš pradėdami pjauti užkautų ir paviršių nuožulnas, kampe reguliatoriumi **23** nustatykite norimą nuožulnos kampą.

94 | Lietuviškai

Dėtuvė

Kaip pavaizduota paveikslėlyje, dėtuveje **7** galima laikyti obliaus peilį **14** (tik PHO 2000) ir šešiabriaunį raktą **15**. Norėdami išimti dėtuves turinį, dėtuve **7** visiškai ištraukite iš obliaus.

**Priežiūra ir servisas****Priežiūra ir valymas**

- ▶ **Prieš atliekant bet kokius elektrinio įrankio reguliavimo ar priežiūros darbus reikia ištraukti kištuką iš elektros tinklo lizdo.**
- ▶ **Reguliariai valykite elektrinį įrankį ir ventiliacines angas jo korpuse, tuomet galėsite dirbti kokybiškai ir saugiai.**

Pasirūpinkite, kad pastatymo kojelę **26** visada būtų galima lengvai atlenkti ir reguliariai ją valykite.

Jei reikia pakeisti maitinimo laidą, dėl saugumo sumetimų tai turi būti atliekama Bosch įmonėje arba įgaliotose Bosch elektrinių įrankių remonto dirbtuvėse.

Klientų aptarnavimo skyrius ir naudotojų konsultavimo tarnyba

Klientų aptarnavimo skyriuje gausite atsakymus į klausimus, susijusius su jūsų gaminio remontu, technine priežiūra bei atsarginėmis dalimis. Detalios brėžinys ir informaciją apie atsargines dalis rasite čia:

www.bosch-pt.com

Bosch naudotojų konsultavimo tarnybos specialistai mielai atsakys į klausimus apie mūsų gaminius ir papildomą įrangą.

Ieškant informacijos ir užsakant atsargines dalis būtina nurodyti dešimtženklį gaminio užsakymo numerį.

Lietuva

Bosch įrankių servisas

Informacijos tarnyba: (037) 713350

Įrankių remontas: (037) 713352

Faksas: (037) 713354

El. paštas: service-pt@lv.bosch.com

Šalinimas

Elektrinis įrankis, papildoma įranga ir pakuotė yra pagaminti iš medžiagų, tinkančių antriniam perdirbimui, ir vėliau privalo būti atitinkamai perdirbti.

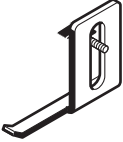
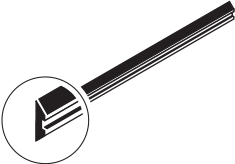
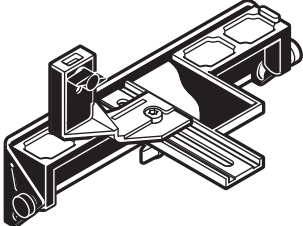
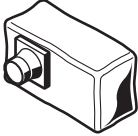
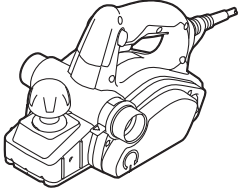
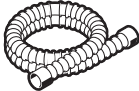
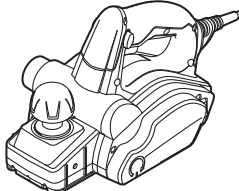

Nemeskite elektrinių įrankių į buitinių atliekų kontenerius!

Tik ES šalims:

Pagal Europos direktyvą 2012/19/ES dėl elektros ir elektroninės įrangos atliekų ir šios direktyvos perkėlimo į nacionalinę teisę aktus, naudoti nebetinkami elektriniai įrankiai turi būti surenkami atskirai ir perdirbami aplinkai nekenksmingu būdu.

Galimi pakeitimai.



	2 607 000 073		1x: 2 608 635 376 2x: 2 608 635 350
	2 607 001 077 (45°)		2 605 411 035
	+		→
	Ø 35 mm 3 m 2 607 002 149 5 m 2 607 002 150		PAS 11-21 PAS 12-27 PAS 12-27 F
	+		→
	Ø 35 mm 3 m 2 607 002 149 5 m 2 607 002 150		PAS 11-21 PAS 12-27 PAS 12-27 F

