



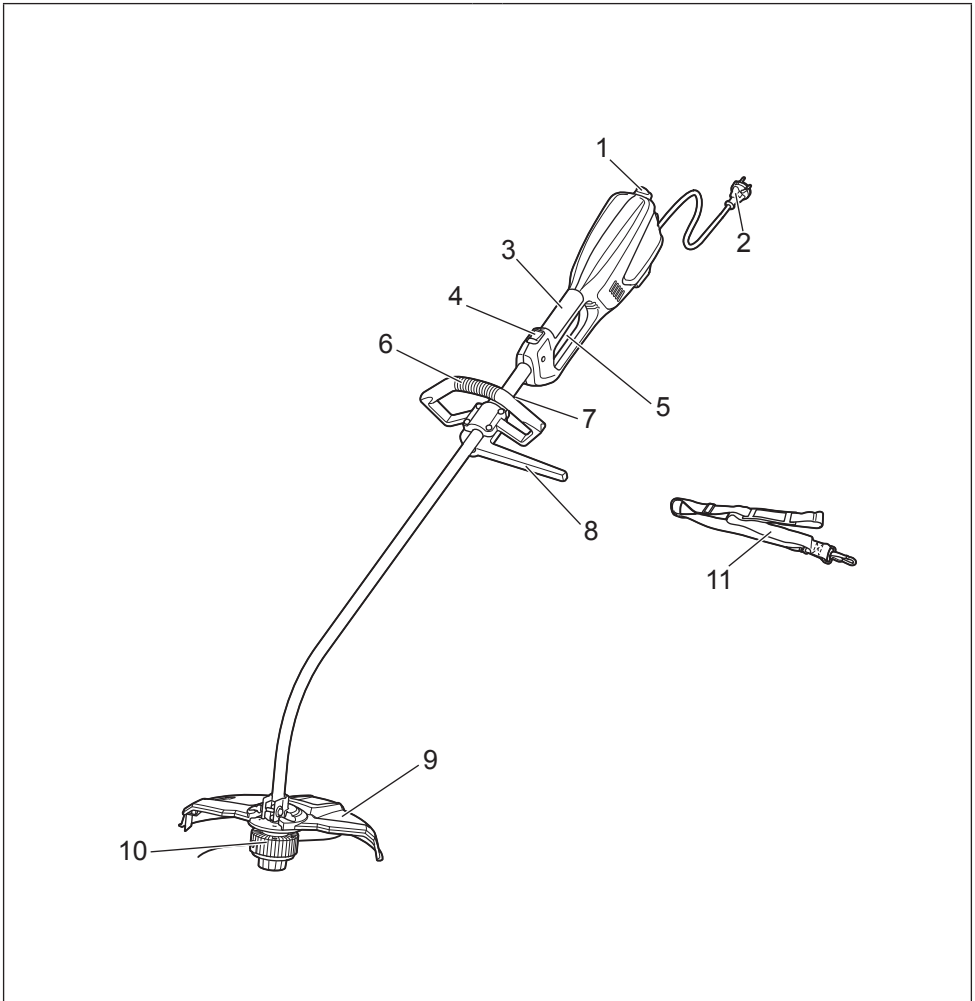
**UR3500**  
**UR3501**

<b>GB</b>	<b>Electric Grass Trimmer</b>	<b>Instruction Manual</b>
<b>F</b>	<b>Coupe-Herbe Electrique</b>	<b>Manuel d'instructions</b>
<b>D</b>	<b>Elektro-Trimmer</b>	<b>Gebrauchsanleitung</b>
<b>I</b>	<b>Tosaerba elettrico</b>	<b>Istruzioni per l'uso</b>
<b>NL</b>	<b>Elektrische grastrimmer</b>	<b>Gebruiksaanwijzing</b>
<b>E</b>	<b>Cortadora de Césped</b>	<b>Manual de instrucciones</b>
<b>P</b>	<b>Aparador de Grama Eléctrico</b>	<b>Manual de instruções</b>
<b>DK</b>	<b>Elektrisk græstrimmer</b>	<b>Brugervejledning</b>
<b>GR</b>	<b>Ηλεκτρικό κουρευτικό γκαζόν</b>	<b>Εγχειρίδιο οδηγιών</b>
<b>TR</b>	<b>Elektrikli Çim Bıçme Makinesi</b>	<b>Kullanım Kılavuzu</b>
<b>S</b>	<b>Elektrisk gråstrimmer</b>	<b>Bruksanvisning</b>
<b>N</b>	<b>Elektrisk gresstrimmer</b>	<b>Bruksanvisning</b>
<b>FIN</b>	<b>Sähkökäyttöinen ruohotrimmeri</b>	<b>Käyttöohje</b>
<b>LV</b>	<b>Elektriskais zāles trimmeris</b>	<b>Lietošanas rokasgrāmata</b>
<b>LT</b>	<b>Elektrinė žoliapjovė</b>	<b>Naudojimo instrukcija</b>
<b>EE</b>	<b>Elektriline murutrimmer</b>	<b>Kasutusjuhend</b>
<b>PL</b>	<b>Wykaszarka Elektryczna</b>	<b>Instrukcja obsługi</b>
<b>HU</b>	<b>Elektromos fűnyíró</b>	<b>Használati útmutató</b>
<b>SK</b>	<b>Elektrická kosačka na trávu</b>	<b>Návod na obsluhu</b>
<b>CZ</b>	<b>Elektrický vyžinač</b>	<b>Návod k použití</b>
<b>SI</b>	<b>Električna kosilnica na nitko</b>	<b>Navodila za uporabo</b>
<b>AL</b>	<b>Kositës Elektrik i Barit</b>	<b>Manual Udhëzimi</b>
<b>BG</b>	<b>Електрически тример за трева</b>	<b>Упътване за работа</b>
<b>HR</b>	<b>Električni trimer za travu</b>	<b>Upute za korištenje</b>
<b>MK</b>	<b>Електрични ножици за трева (тример)</b>	<b>Упатство за работа</b>
<b>RO</b>	<b>Trimmer electric pentru iarbă</b>	<b>Manual de instrucțiuni</b>
<b>RS</b>	<b>Електрични тример за траву</b>	<b>Упутство за употребу</b>
<b>RUS</b>	<b>Электрокоса</b>	<b>Инструкция по эксплуатации</b>
<b>UA</b>	<b>Електротример</b>	<b>Інструкція з експлуатації</b>
<b>AR</b>		

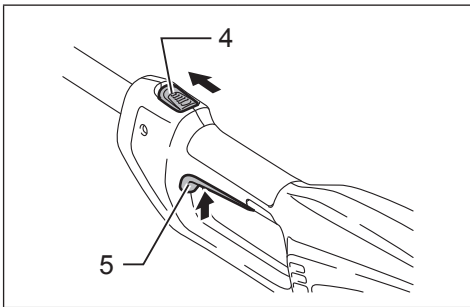
أداة تشذيب عشب كهربائية

دليل التعليمات

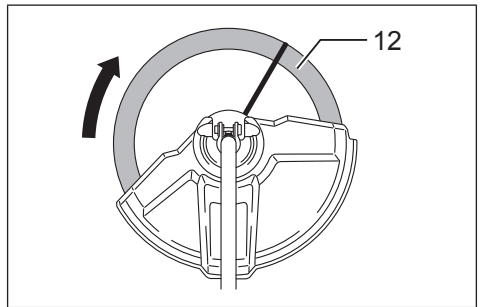




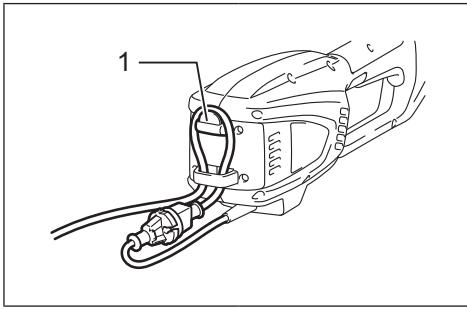
1



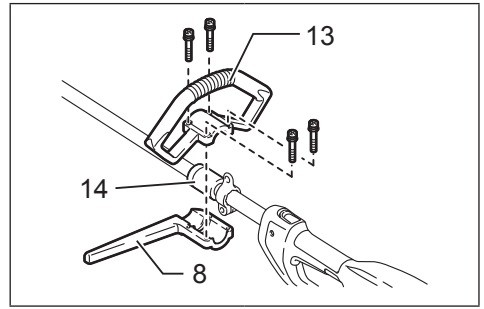
2



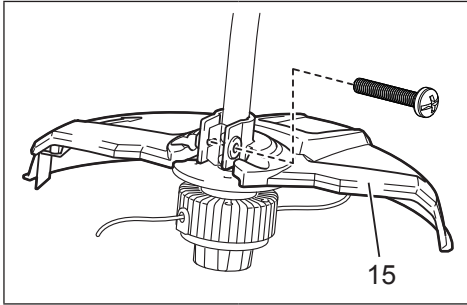
3



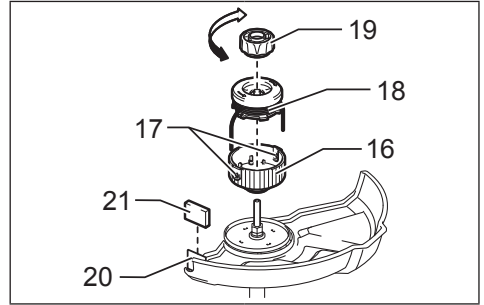
4



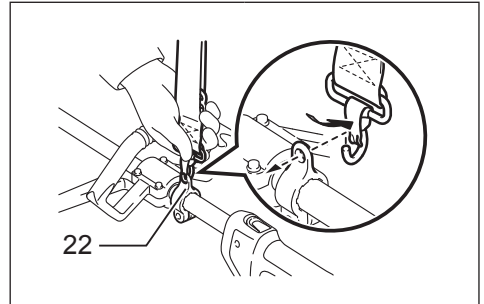
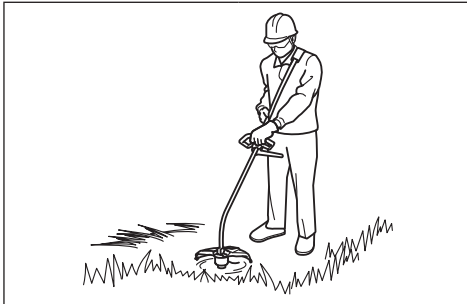
5



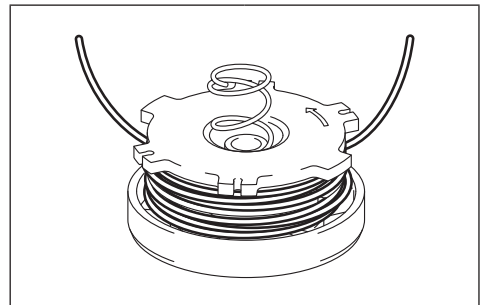
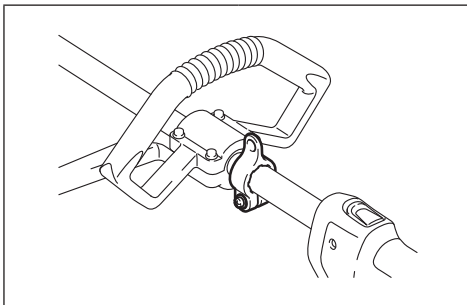
6

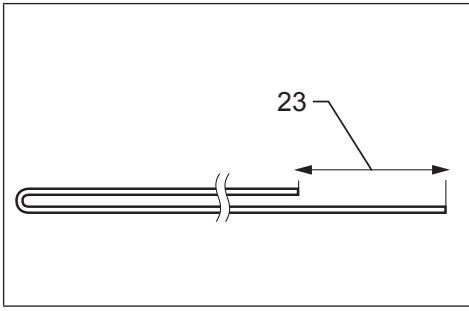


7

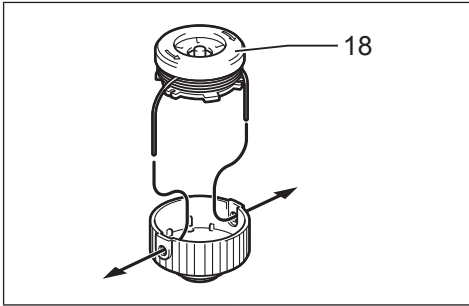
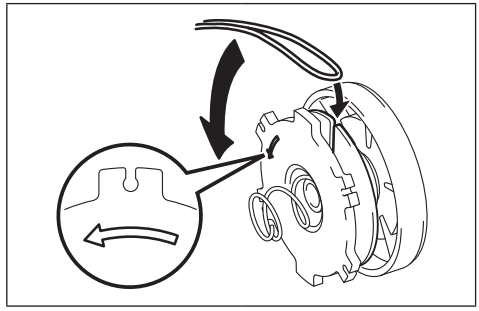


9





12



14

**Az ábrák jelmagyarázata**

1 Kábeltartó	9 Vágószerszám védőeleme	17 Fűzőlyukak
2 Tápkábel (a kábel az országtól függően eltérő kivitelű lehet)	10 Vágószerszám	18 Orsó
3 Hátsó fogantyú	11 Vállheveder	19 Zárócsavar
4 Kioldókar	12 A leghatékonyabb vágást biztosító rész	20 Drótvágó
5 Biztonsági kapcsoló	13 Fogantyú	21 Burkolat
6 Elülső fogantyú	14 Gumi rész	22 Akasztó
7 Akasztó (felfüggesztési pont)	15 Védőelem	23 80 – 100 mm
8 Távtartó kar	16 Csésze	

**MŰSZAKI ADATOK**

Modell	UR3500	UR3501
A fogantyú típusa	Zárt körfogantyú	
Teljes hossz	1 550 mm	
Nettó súly	4,3 kg	
Folyamatos névleges bemenet	700 W	1 000 W
Üresjárat fordulatszám	6 500 min <sup>-1</sup>	6 500 min <sup>-1</sup>
Használható vágófejek	Műanyag vágófejek	
Vágási szélesség	350 mm	
Biztonsági besorolás	□ / II	

- Folyamatos kutatási és fejlesztési programunk eredményeképpen a dokumentumban szereplő adatok előzetes értesítés nélkül módosulhatnak.
- A műszaki adatok országonként eltérőek lehetnek.
- A súly az EPTA-Procedure 01/2003 eljárásnak megfelelő

Zaj	Átlagos hangnyomásszint		Átlagos zajszint		Vonatkozó szabvány	
	Modell	L <sub>PA</sub> (dB(A))	Bizonytalansági tényező „K” (dB(A))	L <sub>WA</sub> (dB(A))		Bizonytalansági tényező „K” (dB(A))
	UR3500	81,6	2,5	93,75	1,46	EN 50636-2-91: 2014
	UR3501	79,8	2,5	93,4	1,61	

- Viseljen fülvédőt.

Vibráció	Elülső fogantyú		Hátsó fogantyú		Vonatkozó szabvány vagy irányelv	
	Modell	a <sub>h</sub> (m/s <sup>2</sup> )	Bizonytalansági tényező „K” (m/s <sup>2</sup> )	a <sub>h</sub> (m/s <sup>2</sup> )		Bizonytalansági tényező „K” (m/s <sup>2</sup> )
	UR3500	2,272	1,5	2,222	1,5	EN 50636-2-91: 2014
	UR3501	2,268	1,5	2,248	1,5	














- A kibocsátott vibráció itt feltüntetett értékét a szabványos teszteljárással állapították meg, és szerszámok összehasonlítására használható.
- A kibocsátott vibráció itt feltüntetett értéke a kitettségi előzetes számításához is felhasználható.

**⚠ VIGYÁZAT!**

- A szerszám használata közben generált vibráció a szerszám használati módjának függvényében eltérhet az itt feltüntetett értékektől.
- A kezelő védelmének érdekében a tényleges használati körülményeket figyelembe vevő becsült számítások alapján mindenképpen alkalmazza a kezelő védelmét szolgáló biztonsági intézkedéseket (az üzemeltetési folyamat valamennyi szakaszát vegye figyelembe, így a működtető billentyű használatán kívül a készülék kikapcsolását, készenléti állapotban való működését is).

## Szimbólumok

A következőkben a géphez használt szimbólumokat mutatjuk be. Használat előtt szánjon időt a szimbólumok jelentésének megismerésére.

-  • Különös gondossággal és odafigyeléssel járjon el.
-  • Lásd a kezelői kézikönyvet.
-  • Veszély; ügyeljen a kipördülő tárgyakra.
-  • A közelben állók legalább 15 méternyire legyenek a géptől.
-  • A működő készülék közelében ne tartózkodjon senki.
-  • Legalább 15 méteres távolságot tartson.
-  • Viseljen sisakot, szem- és fülvédőt.
-  • Viseljen védőkesztyűt.
-  • A cipő legyen strapabíró, és a talpa ne csússzon. Acélbetétes munkavédelmi lábbeli használata javasolt.
-  • A gépet nem érheti nedvesség.
-  • Ha a hálózati kábel sérült vagy összegabalyodott, húzza ki a csatlakozóaljzatból.
-  • Ne használjon pengét.
-  • KETTŐS SZIGETELÉS



- Csak EU-országok számára  
Az elektromos készülékeket soha ne a háztartási hulladék részeként ártalmatlanítsa!  
Az elektromos és elektronikus berendezések hulladékaira vonatkozó európai irányelv, valamint annak a nemzeti joggal összhangban történő alkalmazása értelmében azokat az elektromos berendezéseket, amelyek elérték az élettartamuk végét, külön kell gyűjteni és környezetvédelmi szempontból megfelelő újrahasznosító létesítménybe kell eljuttatni.

## Csak az európai országok számára

### EK-megfelelőségi nyilatkozat

#### A Makita kijelenti, hogy a következő gép(ek):

A gép megnevezése:

Elektromos fűnyíró

Modellszám/típus: UR3500, UR3501

A műszaki adatok a „MŰSZAKI ADATOK” táblázatban olvashatók.

#### Megfelel a következő európai irányelveknek:

2000/14/EK, 2006/42/EK, 2004/108/EK

Gyártásuk a következő szabványoknak vagy előírásoknak megfelelően történik:

EN 60335-1, EN 50636-2-91, EN 62233,  
EN 55014-1, EN 55014-2, EN 61000-3-2,  
EN 61000-3-3

A 2006/42/EK irányelv szerinti műszaki dokumentáció a következő címen érhető el:

Makita, Jan-Baptist Vinkstraat 2, 3070, Belgium

A megfelelőségnek a 2000/14/EK jelű irányelv szerinti megállapítását a VI. függelék szerint végeztük.

Illetékes szervezet:

Société Nationale de Certification et d'Homologation  
11, rue de Luxembourg L-5230 Sandweiler  
Azonosítási szám 0499

UR3500-as típus

Mért zajszint: 93,75 dB (A)

Garantált zajszint: 96 dB (A)

UR3501-es típus

Mért zajszint: 93,4 dB (A)

Garantált zajszint: 96 dB (A)

30.1.2015

Yasushi Fukaya

Igazgató

Makita, Jan-Baptist Vinkstraat 2, 3070, Belgium

## FONTOS BIZTONSÁGI TUDNIVALÓK

**⚠ VIGYÁZAT!** Olvassa el az összes biztonsági figyelmeztetést és utasítást. A figyelmeztetések és utasítások be nem tartása áramütést, tüzet és/vagy súlyos sérülést okozhat.

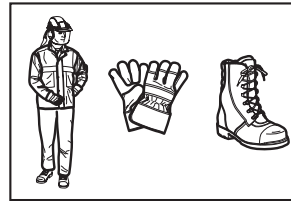
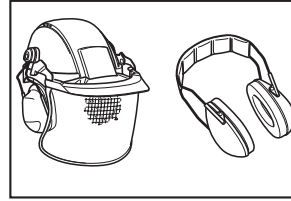
**A figyelmeztetéseket és utasításokat őrizze meg, mert később még szüksége lehet rájuk.**

1. A gépet 8 éves vagy annál idősebb gyermekek és csökkent fizikai, érzékelési vagy mentális képességű, illetve tapasztalattal és ismeretekkel nem rendelkező személyek csak felügyelet mellett vagy azzal a feltétellel használhatják, hogy megértették a biztonságos használatra vonatkozó utasításokat és a kapcsolódó kockázatokat.
2. Ne engedje, hogy gyermekek játsszanak a géppel.
3. Ismerje meg valamennyi kezelőszerv működését, és a berendezés használatának helyes módját.
4. Vigyázat! A vágórészek még a motor leállítás után is forgásban maradnak.
5. Gyermekek és a gép használatát nem ismerők a gépet nem üzemeltethetik.
6. Ha mások, különösen gyermekek vagy állatok vannak a közelben, állítsa le a gépet.
7. A gépet csak jól megvilágított helyen vagy nappal használja.
8. A gép használata előtt, illetve bármikor, ha a gépet nagyobb ütés éri, ellenőrizze a gépet kopás és sérülés szempontjából, majd szükség szerint javíttassa meg.
9. Ügyeljen rá, hogy a drót méretre vágására használt eszköz ne okozzon sérülést. Az új vágódrót kihúzása után, mielőtt a gépet bekapcsolja, mindig állítsa vissza a gépet a normál működési helyzetbe.
10. Soha ne cserélje a nem fém vágóeszközöket fém vágóeszközökre.
11. A készüléket nem használhatják csökkent fizikai, érzékelési vagy mentális képességű, tapasztalatlan vagy ismeretekkel nem rendelkező személyek (köztük gyerekek), hacsak nem felügyeli őket olyan személy, aki felelős a biztonságukért, vagy nem kapnak ilyen személytől utasításokat a berendezés használatára. A gyermekeket felügyelni kell, hogy ne játszhassanak a készülékkel.
12. A gépet mindig a lehető legnagyobb óvatossággal és körültekintéssel üzemeltesse.
13. Csak akkor használja a gépet, ha arra fizikailag alkalmasnak érzi magát. Minden műveletet nyugodtan és körültekintően végezzen. A munkát megfelelő odafigyeléssel végezze, és ne feledje, hogy a gép miatt bekövetkező balesetekért, személyi sérülésekért és anyagi kárért a gép kezelője a felelős.
14. A gépet fáradtan, betegen, gyógyszer és alkohol befolyása alatt üzemeltetni nem szabad.
15. Ha a gép üzem közben bármilyen rendellenességet mutat, azonnal ki kell kapcsolni.
16. A gép ellenőrzése, tisztítása vagy karbantartása előtt, illetve, ha a gép használaton kívül van, szüntesse meg a gép tápellátását.
17. A nem a gyártó által javasolt vagy biztosított pótalkatrészek és tartozékok használata tilos.

## A gép rendeltetésszerű használata

1. Mindig a célnak megfelelő gépet használja. Az elektromos fűnyíró csak fű vagy gyengébb növényzet vágására alkalmas. A gép csak erre a célra használható, így sövénynyírásra például nem, mert ilyen esetben sérülést okozhat.

## Személyi védőfelszerelés



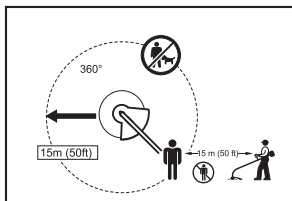
1. Öltözzön fel a munkához megfelelően. Ruházata legyen praktikus és kényelmes; legyen szoros, de a mozgást ne akadályozza. Ne viseljen ékszereket vagy olyan ruhadarabot, amely beleakadhat a magas fűbe. Ha hosszú a haja, fogja össze és fedje le.
2. A gép üzemeltetésekor viseljen strapabíró cipőt, amelynek nem csúszik a talpa. Az ilyen lábbeli véd a sérülések ellen, és stabil álló helyzetet biztosít.
3. Viseljen védőszemüveget vagy szemvédőt.

## Az elektromossággal kapcsolatos tudnivalók

1. A gépet csak biztonságos környezetben üzemeltesse. Ne használja a gépet nedves helyeken és ne érje eső sem. A gépbe jutó víz megnöveli az áramütés kockázatát.
2. A hálózati csatlakozódugóknak az aljzatba illőnek kell lenniük. A csatlakozódugót módosítani tilos. A földelt elektromos gépekhez semmilyen adaptercsatlakozót ne használjon. A gyári, módosítás nélküli csatlakozódugók és a hozzájuk illő aljzatok csökkentik az áramütés kockázatát.
3. Testével ne érjen földelt felületekhez, pl. csövekhez, radiátorokhoz, tűzhelyhez, hűtőkhöz. A kezelő földelése esetén magasabb az áramütés kockázata.
4. Ügyeljen a kábel épségére. A gépet ne húzza a kábelnél fogva, a csatlakozódugót pedig ne a kábelnél fogva húzza ki az aljzataból. A kábelt tartsa távol hőforrásoktól, olajtól, éles peremektől és mozgó alkatrészektől. A sérült vagy összegabalyodott kábel használata megnöveli az áramütés kockázatát.
5. Az elektromos gépet kültéren arra alkalmas hosszabbító kábelrel üzemeltesse. A kültéri használatra szolgáló hálózati kábel csökkenti az áramütés kockázatát.

- Ha mindenképpen nedves helyen kell használni a gépet, a tápellátást áramvédő kapcsolóval (ÁVK) védett hálózathálózathoz csatlakoztatva. Az ÁVK használata csökkenti az áramütés kockázatát.
- Mindig érdemes legfeljebb 30 mA áramerősségű ÁVK-kapcsolóval védett maradékáramot használni.
- Használat előtt ellenőrizze, hogy a táp- és hosszabbító kábelben nincsenek-e sérülések vagy előregedésre utaló jelek.
- Ha használat közben a tápkábel megsérül, azonnal húzza ki a tápkábelt a csatlakozóaljzathoz. A kábelhez csak azután érjen hozzá, ha már kihúzta a konnektorból.
- Ha a kábelek megrongálódtak vagy külsőjük kopott, ne használja a gépet.
- Tartsa távol a hosszabbító kábelt a vágó alkatrészekről.

## A gép indítása



- Győződjön meg arról, hogy 15 méter sugarú munkaterületen belül senki nem tartózkodik, valamint ügyeljen a közelben lévő állatokra is. Ellenkező esetben ne indítsa el a gépet.
  - Mielőtt elindítja a gépet, győződjön meg az üzemeltetés biztonságosságáról. Ellenőrizze a vágó és a védőelem biztonságos működését, felszerelését, illetve a kapcsoló/fogantyú akadálymentes és helyes működését. Ellenőrizze a fogantyúk tisztaságát és szárazságát, valamint azt, hogy a kapcsoló ki- és bekapcsolja-e a gépet.
  - A gép használata előtt ellenőrizze, hogy vannak-e rajta sérült alkatrészek. A sérült védőelemeket és egyéb alkatrészeket alapos vizsgálattal kell ellenőrizni annak eldöntésére, hogy működtethető-e biztonságosan és rendeltetésnek megfelelően a gép. Ellenőrizze a mozgó alkatrészek beállítását és rögzítését, az alkatrészek épségét, rögzítését, illetve a gép üzemeltetését befolyásoló valamennyi elemet. A sérült védőelemet vagy egyéb sérült alkatrészeket egyéb útmutatás hiányában a hivatalos szervizközpontnak kell megjavítania vagy kicserélnie.
  - A gépet csak akkor indítsa el, ha biztonságos távolságban van valamennyi végtagjától.
  - Indítás előtt ellenőrizze, hogy a vágó nem ér-e hozzá valamilyen kemény tárgyhoz, pl. ágakhoz, kövekhez stb. Indítás után a vágószerszám forogni kezd.
- A gépet csak jól megvilágított helyen és jó látásviszonyok között használja. Télen ügyeljen a nedves, csúszós felületekre, jégre és hóra (csúszásveszély). Munkavégzés közben mindig biztosan álljon.
  - Gondoskodjon róla, hogy végtagjai megfelelően védettek legyenek a vágó ellen.
  - Tartsa végtagjait távol a vágóéltől; különösen ügyeljen a gép bekapcsolásakor.
  - Vágni csak a derékmagasság alatt szabad.
  - A gépet leírásról üzemeltetni tilos.
  - Bizonytalan felületen munkát végezni tilos.
  - A gép üzemeltetése közben kerülje az egyensúly elvesztésével járó testhelyzeteket. Ügyeljen arra, hogy soha ne veszítse el az egyensúlyát. Mindig álljon stabilan, ha lejtőn dolgozik. A munkavégzés közben mindig sétatempóban haladjon, soha ne fusson.
  - Távolítsa el a munkaterületről a homokot, a köveket, a szögeket stb. Az idegen tárgyak és anyagok károsíthatják a gépet, valamint a gépből kirepülve súlyos sérülést okozhatnak.
  - Ha a vágó kövekhez vagy más kemény tárgyhoz ért, azonnal állítsa le és vizsgálja át a gépet.
  - A vágáshoz várja meg, hogy a vágó felpörögjön a teljes fordulatszámra.
  - Üzemeltetés közben a gépet mindig két kézzel tartsa. A szerszámgepet használat közben egy kézzel tartani tilos. Munkavégzés közben mindig biztosan álljon.
  - A gép üzemeltetése közben a géppel kapott valamennyi védőelemet használni kell.
  - A gépet kizárólag vész helyzetben ejtse le a földre, mert a hirtelen ütés miatt a gép súlyosan károsodhat.
  - Egyik helyről a másikra való mozgatáskor a gépet a földön húzni tilos, mert a gép károsodhat.
  - A következő esetekben mindig húzza ki a hálózati kábelt:
    - ha a szerszámgepet felügyelet nélkül hagyja;
    - elakadás megszüntetése előtt;
    - a gép ellenőrzése, tisztítása, illetve a rajta végzett munka előtt;
    - beállítás, tartozékok cseréje vagy a gép tárolásra való felkészítése előtt;
    - ha a gép szokatlanul erősen rázkódni kezd;
    - a gép szállításakor.
  - Nem szabad erőltetni a szerszámgepet. Ha nem erőlteti, hatékonyabban végezheti munkáját, és csökkenti a munka közben bekövetkező sérülések kockázatát is.

## Karbantartási tudnivalók

### Működtetési eljárás

- A gépet tilos üzemeltetni, ha védőelemei sérültek vagy nincsenek a helyükön.
- A munkakezdés előtt ellenőrizni kell a vágószerszám, a védőelemek és a vállheveder állapotát.
- A vágószerszám cseréje, karbantartási munkák és tisztítás előtt állítsa le a motort, és húzza ki a tápkábelt a csatlakozóaljzathoz.
- Használatot követően húzza ki a tápkábelt a csatlakozóaljzathoz, és ellenőrizze épségét.
- Ellenőrizze, hogy vannak-e a gépen megzavart vagy sérült alkatrészek.
- A használaton kívüli gépet olyan száraz helyen tárolja, ahol gyerekek nem férhetnek hozzá, vagy el van zárva.
- Kizárólag a gyártó által javasolt pótalkatrészeket és tartozékokat használja.



7. A szellőzőnyílások mindig legyenek akadálymentesek és tiszták.
8. Rendszeresen vizsgálja át a gépet, különösen használat előtt és után. A szerszámgép javítását bízza hivatalos szervizközpontunkra.
9. A gép fogantyúit tartsa szárazon, olajtól és zsírtól mentesen.
10. A gép tisztításához vizet használni tilos.

### ŐRIZZE MEG EZEKET AZ UTASÍTÁSOKAT.

#### ⚠ VIGYÁZAT!

A gép gyakori használata miatt **NE FELEDKEZZEN MEG** a biztonsági óvintézkedésekről; mindig tartsa be őket. A gép **NEM RENDELTETTÉSSZERU** használata vagy a kezelői kézikönyv biztonsági óvintézkedéseinek be nem tartása súlyos személyi sérülést okozhat.

### AZ ALKATRÉSZEK ISMERTETÉSE (1. ábra)

#### A MŰKÖDÉS LEÍRÁSA

##### ⚠ VIGYÁZAT!

A gép beállítása és funkcióinak ellenőrzése előtt mindig kapcsolja ki a gépet, és húzza ki a csatlakozóaljzatból. Ha nem kapcsolja ki és nem húzza ki a gépet a csatlakozóaljzatból, a gép véletlenül elindulhat, ami súlyos személyi sérülést okozhat.

#### A tápkapcsoló működtetése (2. ábra)

##### ⚠ VIGYÁZAT!

A gép hálózathoz való csatlakoztatása előtt mindig ellenőrizze, hogy megfelelően működik-e a kapcsoló, és elengedett állapotban visszatér-e az „OFF” helyzetbe. A retesz elcsúsztatása nélkül ne húzza meg erősen a kapcsolót. Az erőtetés miatt a kapcsoló elromolhat. A nem megfelelően működő kapcsolójú gép használata esetén elvesztheti uralmát a gép felett, ami személyi sérülést okozhat.

A kapcsoló véletlen meghúzását egy biztonsági retesz akadályozza meg.

A gép elindításához tolja előre a reteszt, és húzza meg a kapcsolót. A leállításához engedje el a kapcsolót.

#### Műanyag vágófej (3. ábra)

##### ÉRTEŚÍTÉS:

- Ha a gép nagy fordulatszámon működik, ne próbálja meg ütögetéssel adagolni a drótot. A nagy fordulatszám mellett ütögetés károsíthatja a műanyag vágófejet.
- Ha a fej nem forog, a drót adagolása nem működik megfelelően.

A műanyag vágófej kétrészes fűvágó, amelyben ütögetve lehet a vágódrótot adagolni.

A műanyag drótot úgy adagolhatja, ha a fejet forgás közben a talajhoz üti.

##### MEGJEGYZÉS:

- A fejet a talajhoz érintve a drót nem adagolódik, tekerje vissza / cserélje ki a műanyag drótot a "Karbantartás" részben leírtak alapján.

#### Kábeltartó (4. ábra)

Tekerjen fel egy részt a tápkábélből, és akassza fel a kábeltartóra.

### ÖSSZESZERELÉS

#### ⚠ VIGYÁZAT!

- Mielőtt bármilyen munkát végezne a gépen, ellenőrizze, hogy a gép ki van-e kapcsolva és a tápkábel ki van-e húzva. Ha nem kapcsolja ki és nem húzza ki a gépet a csatlakozóaljzatból, a gép véletlenül elindulhat, ami súlyos személyi sérülést okozhat.
- A nem teljesen összeszerelt gépet elindítani tilos. A részben összeszerelt gép használata a véletlen elindulás miatt súlyos személyi sérülést okozhat.

#### A fogantyú felszerelése (5. ábra)

##### ⚠ VIGYÁZAT!

- A távtartót ne szerelje le, és ne nyomja össze. A távtartó távol tartja egymástól a fogantyúkat. Ha a fogantyú és a távtartó kar túl közel van egymáshoz, a gép irányítása nehezzé válhat, és komoly személyi sérülés történhet.

Szerelje fel a fogantyút és a távtartó kart a tengelycső gumirészére. Állítsa be a fogantyú helyzetét, majd húzza meg a négy csavarral.

#### A védőelem felszerelése (6. ábra)

##### ⚠ VIGYÁZAT!

- A gépet a rajzon látható védőelem nélkül használni tilos. Ellenkező esetben súlyos személyi sérülés történhet.

##### ⚠ FIGYELEM!

- Ügyeljen rá, hogy a műanyag drót vágása közben ne vágja meg magát.

1. Szerelje fel a védőelemet a tengelyre.
2. Igazítsa a védőelem furatát a tengely fémrészének nyílásához.
3. Húzza meg a csavart.

#### A műanyag vágófej felszerelése (7. ábra)

##### ÉRTEŚÍTÉS:

- Mindig gyári műanyag vágófejet használjon.

##### MEGJEGYZÉS:

- Használat előtt távolítsa el a drótvágó burkolatát.

A műanyag vágófej akkor cserélhető a legkönnyebben, ha a gépet megfordítja.

1. Szerelje fel a csészét a tengelyre.
2. A műanyag drótot a nyílásokon átbújtatva vezesse ki azt a csészéből.
3. Szerelje fel az orsót a tengelyre.
4. Nyomja rá az orsót a csészére.
5. Tartsa meg a csészét és az orsót, majd a zárócsavart az óramutató járásával megegyező irányba elforgatva húzza meg őket.

A műanyag vágófej leszereléséhez a csészét tartva forgassa a zárócsavart az óramutató járásával ellentétes irányba.

## MŰKÖDTETÉS

### A szerszám gép helyes működtetése

#### A helyes testtartás (8. ábra)

##### ⚠ VIGYÁZAT!

- A gépet mindig testének jobb oldalán tartsa úgy, hogy a távtartó kar teste előtt legyen. A gép helyes helyzetben tartása maximális irányíthatóságot biztosít, és csökkenti a súlyos személyi sérülés kockázatát.

##### ⚠ FIGYELEM!

- Ha munka közben a műanyag vágófej véletlenül hozzátűnik egy kőhöz vagy más kemény tárgyhöz, állítsa le a gépet, és vizsgálja át. Ha a műanyag vágófej sérült, haladéktalanul cserélje ki. A sérült műanyag vágófej súlyos személyi sérülést okozhat.

Fejét és jobb karját a hevederen átbújtatva tegye a vállhevedert a bal vállára, majd tartsa a gépet teste jobb oldalán úgy, hogy a távtartó kar mindig a teste előtt maradjon.

#### A vállheveder felszerelése (9. ábra)

Állítsa be a vállheveder hosszát úgy, hogy a vágórész a talajjal párhuzamosan álljon.

Csatlakoztassa az akasztót és a hevedert.

##### ⚠ VIGYÁZAT!

- A szerszám gépet mindig tartsa irányítása alatt. Ne engedje, hogy a gép Ön vagy a közelben állók felé fordulhasson. Ha nem tartja jól kézben a gépet, súlyosan megsérülhet nemcsak Ön, hanem a közelben állók is.

#### Az akasztó és a vállheveder helyzetének beállítása (10. ábra)

Az akasztót a csavart meglazítva állíthatja be a kívánt helyzetbe. Tolja az akasztót a kívánt helyzetbe.

A kívánt helyzet beállítása után húzza meg a csavart.

## KARBANTARTÁS

##### ⚠ VIGYÁZAT!

- A gép vizsgálata és karbantartása előtt mindig ellenőrizze, hogy a gép ki van-e kapcsolva és ki van-e húzva a csatlakozóaljzatból. Ha nem kapcsolja ki és nem húzza ki a gépet a csatlakozóaljzatból, a gép véletlenül elindulhat, ami súlyos személyi sérülést okozhat.

#### ÉRTESÍTÉS:

- Soha ne használjon gázolajat, benzint, hígítószeret, alkoholt vagy hasonló szereket. Ezek használata elszíneződést, deformációt vagy repedéseket okozhat.

#### A műanyag vágódrót cseréje (11. ábra)

##### ⚠ VIGYÁZAT!

- Mielőtt a gépet bekapcsolja, ellenőrizze, hogy a műanyag vágófej jól van-e rögzítve a megfelelő helyen. Ha nem rögzíti jól a műanyag vágófejet a helyén, a fej elszabadulhat, és súlyos sérülést okozhat.

1. Az óramutató járásával ellentétesen csavarva távolítsa el a zárócsavart.
2. Szerelje le az orsót és a csészét. Távolítsa el a régi műanyag drótot az orsból.
3. Vágjon le egy 3 – 6 méter hosszú műanyag drótot. Hajtsa kettőbe úgy, hogy az egyik szára 80 – 100 milliméterrel hosszabb legyen. (12. ábra)

4. Hurkolja az új drót közepét az orsó közepén lévő kivágásba úgy, hogy a drót az erre a célra szolgáló két mélyedésbe kerüljön. (13. ábra)
5. Tekerje fel szorosan a drót mindkét szárát az orsón lévő nyíl irányába.
6. A műanyag vágófejet a kezelő kézikönyv utasításai szerint szerelje fel. (14. ábra)

A termék BIZTONSÁGÁNAK és MEGBÍZHATÓSÁGÁNAK megőrzése érdekében a javítási és bármilyen más karbantartási vagy beállítási munkát a hivatalos Makita szervizközpontokkal kell elvégeztetni, és ezekhez mindig eredeti Makita pótalkatrészeket kell használni.

## KARBANTARTÁSI IDŐKÖZÖK

Alkatrészek:	Időköz:	Teendő:
Hálózati csatlakozókábel	Használat előtt minden alkalommal	Szemrevételezéssel ellenőrizze, nem észlelhető-e rajta erős kopás vagy sérülés. Ha sérült, javíttassa meg a területileg illetékes szervizközponttal.
Segédfogantyú csavarja	Használat előtt minden alkalommal	Ellenőrizze, nem laza-e a csavar. Ha a csavar laza, húzza meg. Ha a csavar sérült, cserélje ki.
Vágóeszköz védőburkolata (védőelem)	Használat előtt minden alkalommal	Ellenőrizze, nem laza-e a csavar, és nem sérült-e a védőelem. Ha a csavar laza, húzza meg. Ha a védőelem sérült, cserélje ki.
Műanyag vágófej	10 üzemóránként	Szemrevételezéssel ellenőrizze, nem észlelhető-e rajta erős kopás vagy sérülés. Ha sérült, cserélje ki.

## HIBAELHÁRÍTÁS

Mielőtt a gépet szervizbe viszi, érdemes saját magának átvizsgálnia a gépet. Ha a kézikönyvben nem ismertett problémára bukkan, ne próbálja meg szétszerelni a gépet. Keresse fel a hivatalos Makita szervizközpontot, ahol mindig eredeti Makita alkatrészekkel végzik a javítást.

A hiba jellege	Ok	Teendő
A motor nem jár.	Nincs bedugva a hálózati csatlakozókábel.	Csatlakoztassa a hálózati kábelt.
	Rossz a hálózati csatlakozókábel.	Kérje fel a helyileg illetékes, hivatalos szervizközpontot a javításra.
	A meghajtórendszer nem működik megfelelően.	
A motor rövid idő után leáll.	Túlmelegedés.	Állítsa le a gépet, és várja meg, amíg lehül.
A motor nem éri el a maximális fordulatszámot.	A meghajtórendszer nem működik megfelelően.	Kérje fel a helyileg illetékes, hivatalos szervizközpontot a javításra.
A vágószerszám nem forog: azonnal állítsa le a gépet!	Idegen tárgy, például egy faág ragadt a védőelem és a műanyag vágófej közé.	Távolítsa el az idegen tárgyat.
	A meghajtórendszer nem működik megfelelően.	Kérje fel a helyileg illetékes, hivatalos szervizközpontot a javításra.
Rendellenes rázkódás: azonnal állítsa le a gépet!	A műanyag drót egyik vége elszakadt.	A forgó műanyag vágófejet a földhöz érintve engedjen rá drótot.
	A meghajtórendszer nem működik megfelelően.	Kérje fel a helyileg illetékes, hivatalos szervizközpontot a javításra.
A vágószerszám és a motor nem áll le: Azonnal húzza ki a hálózati kábelt!	Elektromos vagy elektronikai hiba.	Húzza ki a hálózati kábelt a csatlakozóaljzattól, és kérje fel a helyileg illetékes, hivatalos szervizközpontot a javításra.

## OPCIONÁLIS TARTOZÉKOK

### ⚠ FIGYELEM!

A tartozékok vagy kiegészítők használata kizárólag az útmutatóban ismertetett Makita szerszámmal együtt javasolt. Ettől eltérő tartozékok és kiegészítők használata személyi sérülést okozhat. A tartozékokat és kiegészítőket csak a rendeltetésüknek megfelelően használja.

Ha a tartozékokkal kapcsolatban segítségre vagy részletesebb tájékoztatásra van szüksége, kérje a helyi Makita szervizközpont segítségét.

- Műanyag vágófej
- Műanyag drót (vágódrót)
- Vállheveder

### MEGJEGYZÉS:

Lehetséges, hogy a listában szereplő egyes tételek normál tartozékként a csomag részét képezik. A tételek országonként eltérőek lehetnek.

**Makita** Jan-Baptist Vinkstraat 2, 3070, Belgium  
**Makita Corporation** Anjo, Aichi, Japan

UR3500-30L-0815

[www.makita.com](http://www.makita.com)

IDE

# McGrp.Ru



## Сайт техники и электроники

Наш сайт [McGrp.Ru](http://McGrp.Ru) при этом не является просто хранилищем [инструкций по эксплуатации](#), это живое сообщество людей. Они общаются на форуме, задают вопросы о способах и особенностях использования техники. На все вопросы очень быстро находят ответы от таких же посетителей сайта, экспертов или администраторов. Вопрос можно задать как на форуме, так и в специальной форме на странице, где описывается интересующая вас техника.