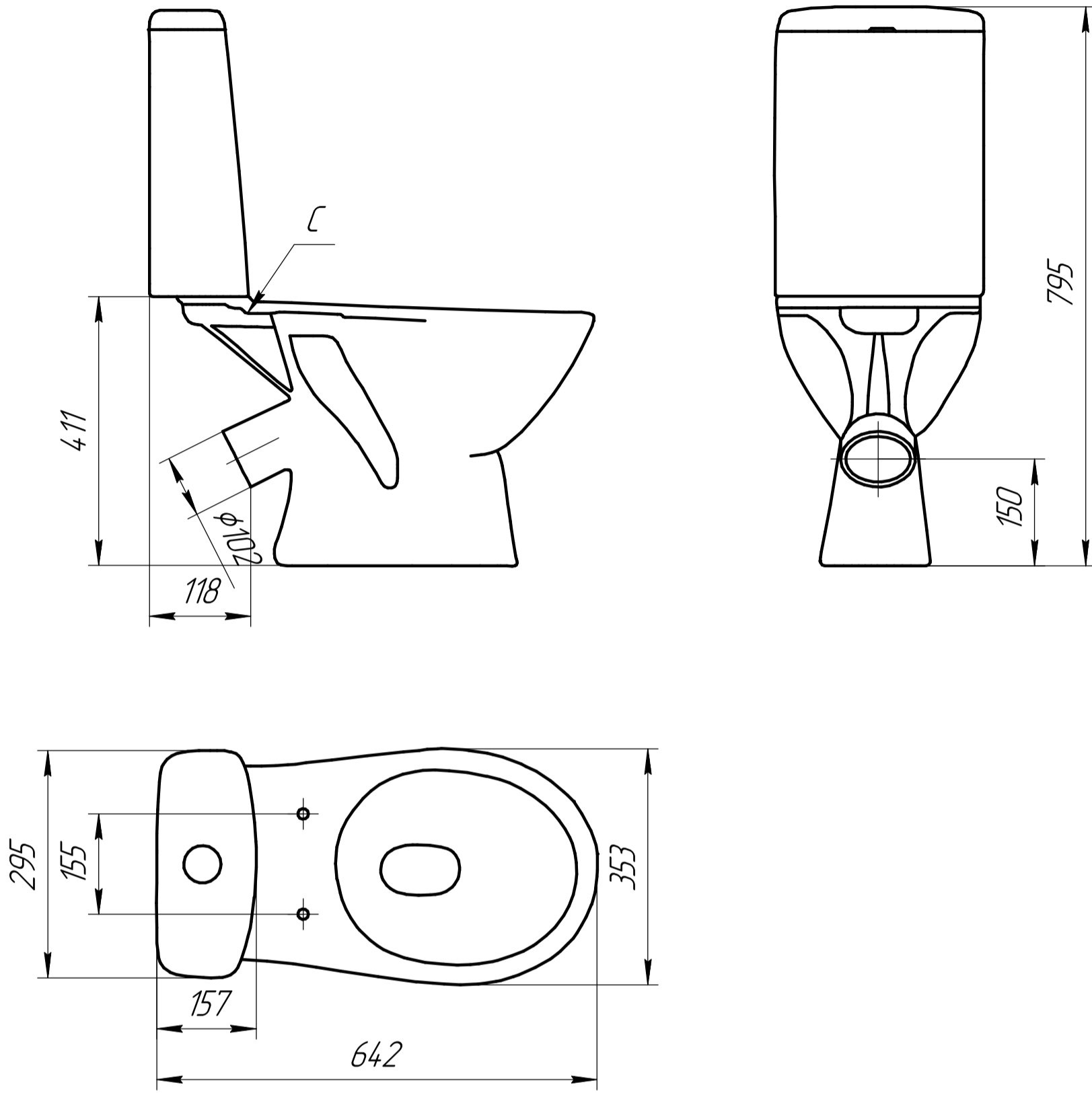


Справ. №	Перв. примен.
----------	---------------

Инд. № подл.	Подп. и дата
Взам. инв. №	Инд. № дубл.
Подп. и дата	Подп. и дата



1. "*" - Размеры для справок
2. Неуказанные радиусы скруглений принимать 2-5 мм
3. Отклонения размеров более 50 мм не должны превышать -3%...+2,5% по ГОСТ 15167-93
4. Толщина черепка - 6...12 мм
5. "C" - место маркировки изделия

					Эскиз УК 01.00.950			
Изм.	Лист	№ док.	Подп.	Дата	Унитаз-компакт "Entry"	Лит.	Масса	Масштаб
Разраб.		Радионон С.В.		29.09.16			27,0	
Проб.		Пастухов Д.А.		29.09.16				
Т.контр.						Лист	Листов	1
И.контр.		Пастухов Д.А.		29.09.16	Фарфор			
Утв.		Скочков С.А.		29.09.16				