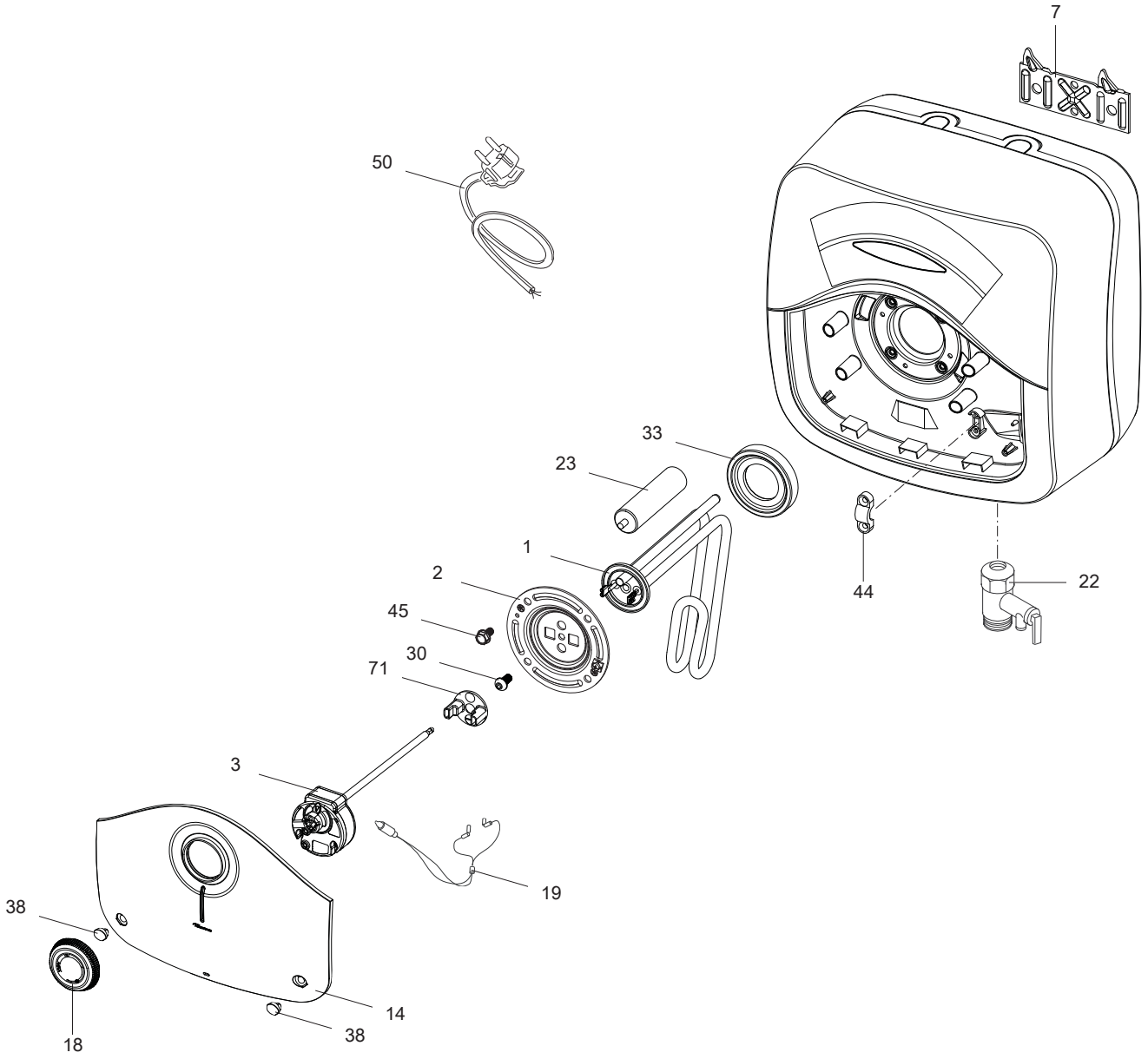


ВЗРЫВНОЙ ЧЕРТЕЖ
НАКОПИТ. ЭЛ. ВОДОНАГРЕВАТЕЛИ
Модель
BLU EVO RU

R8218301-01 - 24/01/2019

1	3100826	BLU EVO R 10 RU	01-2019	-
2	3100827	BLU EVO R 10U RU	01-2019	-
3	3100828	BLU EVO R 15 RU	01-2019	-
4	3100829	BLU EVO R 15U RU	01-2019	-
5	3100830	BLU EVO R 30 RU	01-2019	-

№п/п	Код продукта	Модель	Начало	Конец
------	--------------	--------	--------	-------



№	Наименование	Код	Прим.	<div style="display: flex; justify-content: space-between; align-items: center;"> <div style="writing-mode: vertical-rl; transform: rotate(180deg); font-size: small;"> BLU EVO R 10 RU BLU EVO R 10U RU BLU EVO R 15 RU BLU EVO R 15U RU BLU EVO R 30 RU </div> <div style="border: 1px solid black; padding: 2px;">31</div> </div>																		C	По
				1	2	3	4	5	6	7	8	9	10	11	12	13	14	15	16	17	18		
0001	НАГРЕВАТЕЛЬНЫЙ ЭЛЕМЕНТ 1200W 220-240V	65114900				•	•																
	НАГРЕВАТЕЛЬНЫЙ ЭЛЕМЕНТ 1200W 220-240V	65114905		•	•																		
	НАГРЕВАТЕЛЬНЫЙ ЭЛЕМЕНТ 1500W 220-240V	65114894																	•				
0002	ФЛАНЕЦ НА 4 БОЛТАХ	65115359		•	•	•	•	•															
0003	ТЕРМОСТАТ	65114891																	•				
	ТЕРМОСТАТ	65114908		•																			
	ТЕРМОСТАТ	65115012				•																	
	ТЕРМОСТАТ	65115013					•																
	ТЕРМОСТАТ	65115014						•															
0007	КРОНШТЕЙН	570341		•	•	•	•	•															
0014	КРЫШКА ПЛАСТИКОВАЯ В СБОРЕ	65115084		•	•	•	•																
	КРЫШКА ПЛАСТИКОВАЯ В СБОРЕ	65115088																	•				
0018	РУЧКА РЕГУЛИРОВКИ	65115023		•	•	•	•	•															
0019	ИНДИКАТОРНАЯ ЛАМПА	993025		•	•	•	•	•															
0022	ПРЕДОХРАНИТЕЛЬНЫЙ КЛАПАН (1/2" 8,5 БАР)	571730		•	•	•	•	•															
0023	МАГНИЕВЫЙ АНОД D21,3 L:110 M5-M8	65103768-01		•	•	•	•	•															
0030	ВИНТ M6X12	993000		•	•	•	•	•															
0033	ПРОКЛАДКА ФЛАНЦА	65114660		•	•	•	•	•															
0038	ЗАГЛУШКА	65115085		•	•	•	•	•															
0044	ЗАЖИМ ДЛЯ КАБЕЛЯ	573266		•	•	•	•	•															
0045	ВИНТ ФЛАНЦА M6X12	65114656		•	•	•	•	•															
0050	КАБЕЛЬ ПИТАНИЯ	570096		•	•	•	•	•															
0071	ИЗОЛЯТОР КЛЕММ ТЭНА (ЖЕЛТЫЙ)	65114901		•	•	•	•																
	ИЗОЛЯТОР КЛЕММ ТЭНА (ЗЕЛЕНЫЙ)	65114895																	•				

ПЕРЕЧЕНЬ СОКРАЩЕНИЙ

HW	: Горячаявода
CW	: Холодная вода
C	: Керамический нагрев. элемент (стандартный нагрев)
Ca	: Керамический нагрев. элемент (ускоренный нагрев)
TP	: Погружной нагрев. элемент
1F	: С фитингами
2F	: Без фитингов
3F	: С фитингами и другими соединительными элементами
AMI	: С смесительным клапаном
SMI	: Без смесительного клапана
PUISS	: Мощность
PN	: Оборудование стандартного давления
LP	: Оборудование низкого давления
PV	: Оборудование с переменной мощностью
PF	: Оборудование с постоянной мощностью

ИДЕНТИФИКАЦИОННАЯ ТАБЛИЧКА

СЕРИЙНЫЙ НОМЕР

6 СИМВОЛОВ : 03 09 08
 Год производства _____ День производства
 _____ Месяц производства

9 СИМВОЛОВ : 5 9 12 0606
 Год производства _____ Порядковый номер
 _____ Месяц производства

14 СИМВОЛОВ : SI-V-0B0 45 07 0001
 _____ Порядковый номер
 _____ Год производства : _____ 6 → 2004
 _____ Месяц производства : → 25 → Январь 43 → Июль 7 → 2005
 _____ Модель 13 → Февраль 29 → Август 8 → 2006
 32 → Март 40 → Сентябрь И Т.Д.
 35 → Апрель 38 → Октябрь
 39 → Май 51 → Ноябрь
 → Июнь 12 → Декабрь

14 СИМВОЛОВ : 111518 XX 000010
 _____ Порядковый номер
 _____ Месяц производства _____ Год производства
 _____ День производства

15 СИМВОЛОВ : 02 11 00001 007843
 _____ Код продукта
 _____ Месяц производства _____ Порядковый номер
 _____ Год производства

21 СИМВОЛ : 3200050 XX 08115 0000001
 _____ Порядковый номер
 _____ Код продукта _____ Год (08) / День (115)

22 СИМВОЛА : 3200050 XX 070115 0000001
 _____ Порядковый номер
 _____ Код продукта _____ Год (07) / Месяц (01) / День (15)

Приведенная выше информация носит ознакомительный характер и актуальна на момент создания документа. Производитель оставляет за собой право вносить любые изменения в конструкцию, дизайн, комплектацию и иные характеристики изделия без предварительного уведомления.