



Мебельная компания

Инструкция по сборке и эксплуатации мебели

Набор мебели для спальни «Асти»

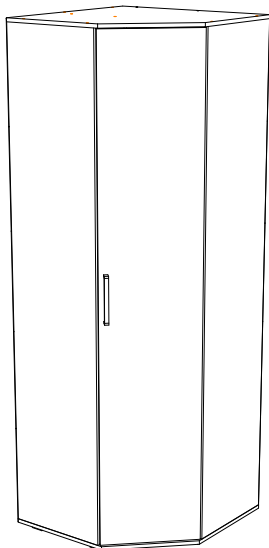
Шкаф угловой ШК-01

Габаритные размеры

Высота: 2176 мм.

Ширина: 750 мм.(440 мм.)

Глубина: 750 мм.(440 мм.)



ОБЩИЕ ТЕХНИЧЕСКИЕ УКАЗАНИЯ

Настоятельно рекомендуем перед началом сборки внимательно ознакомиться с данной инструкцией, проверить наличие всех деталей и фурнитуры согласно комплектующим ведомостям, убедиться в их качестве (отсутствие царапин, сколов, вмятин и т.д.) т.к. претензии по количеству комплектующих и качеству изделия после сборки не принимаются

Сборку советуем производить вдвоём на ровной поверхности, в качестве подкладочного материала рекомендуем использовать гофрокартон от упаковок.

Производитель оставляет за собой право вносить изменения не нарушающих внешнего вида и габаритных размеров изделия (замена крепежной фурнитуры, ножек, ручек и т. д. на аналоги).

Правила эксплуатации

Для длительного сохранения эксплуатационных и эстетических качеств мебели необходимо соблюдать следующие правила по уходу за мебелью во время ее эксплуатации:

- эксплуатировать мебель в сухом, проветриваемом помещении с температурой воздуха от +10 С до +40 С и относительной влажностью воздуха не более 70%
- в процессе эксплуатации мебели возможно ослабление крепежной фурнитуры - необходимо ее поправлять
- при эксплуатации изделий имеющие декоративные решения в виде стекла или зеркал необходимо помнить, что эксплуатация стекла и зеркал с трещиной сопряжено с риском получения травм. Следует немедленно заменить стекло/зеркало при появлении трещин.
- не допускать скопления влаги на поверхностях изделия во избежание набухания щитов и отклейки кромок
- беречь поверхности от механических повреждений, не ставить на поверхность горячие предметы
- при чистке использовать влажную ткань с применением специальных средств по уходу за мебелью с последующей протиркой поверхностей насухо
- не допускайте попадания на поверхность веществ, таких как растворители, бензин, обезжиривающие средства и др.

Гарантийные обязательства

- Изготовитель гарантирует соответствие мебели требованиям ГОСТ 19917-2014, ТР ТС 025/2012, при соблюдении условий транспортировки, хранения, сборки (для мебели, поставляемой в разобранном виде), эксплуатации.
- Срок службы изделия - 5 лет (при соблюдении условий эксплуатации мебели).
- Гарантийный срок эксплуатации мебели - 12 месяцев.



Г. Пенза ул. Перспективная 4
e-mail: mkrikko@mail.ru
сайт: rikko-mebel.ru
Тел. 8(8412)99-18-60

Срок службы изделия - 5 лет
Срок гарантии - 12 месяцев

Соответствует требованиям
ГОСТ 19917-2014
ТР ТС 025/2012
ЕАЭС N RU Д-РУ.РА01.В.78234/21
Дата изготовления _____

Набор мебели для спальни «Асти»
Шкаф угловой ШК-01

Код ТН ВЭД

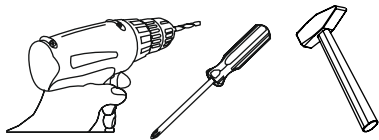
9403601009

Комплектация деталей				
Поз.	Наименование	Кол-во	Длина	Ширина
1	Боковина левая	1	2124	440
2	Боковина правая	1	2124	440
3	Боковина	1	2124	440
4	Перегородка	1	2124	358
5	Крышка	2	750	750
6	Вязка	1	718	440
7	Вязка	2	358	278
8	Полка	3	358	278
9	Створка	1	2118	421
10	ЛДВП	5	746	429
11	ЛДВП	5	429	306
12	Брус соединительный	4	718	мм
13	Брус соединительный	4	278	мм
14	Труба D25 мм. (хром)	1	718	мм

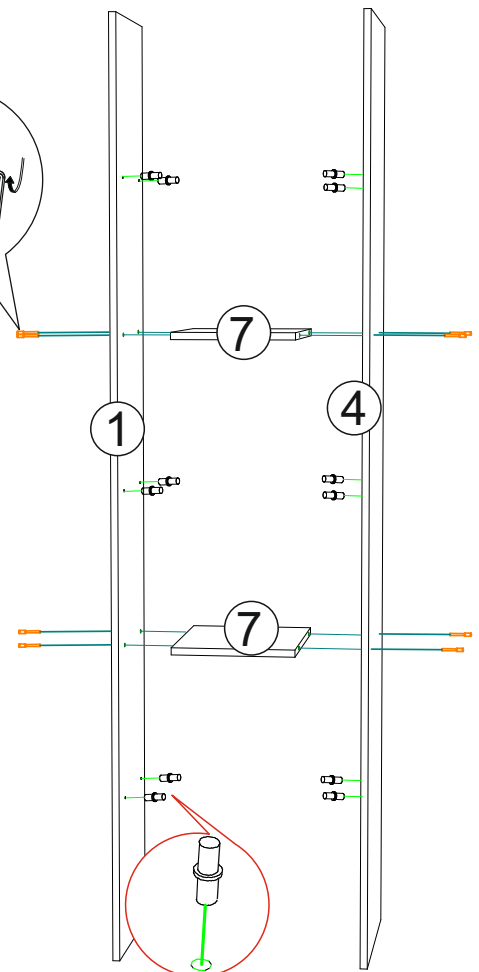
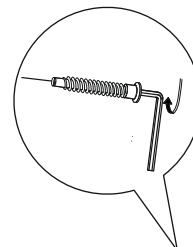
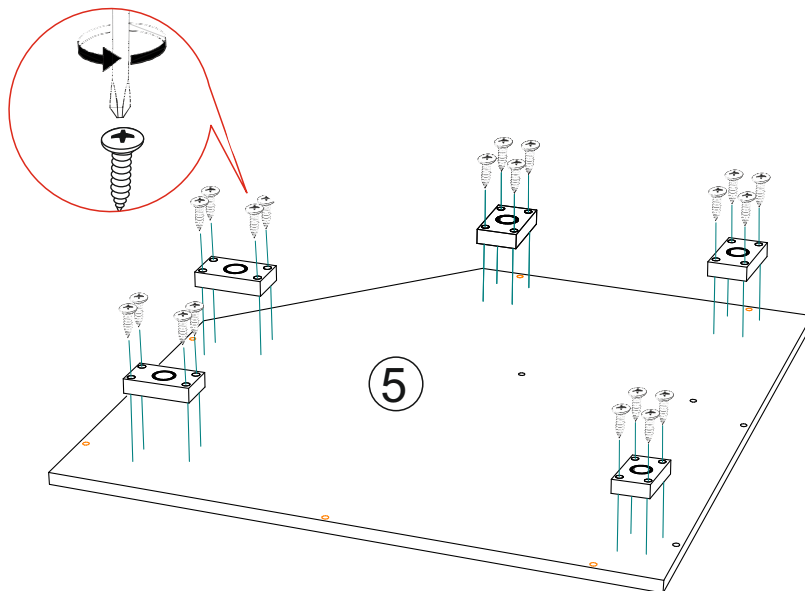
Комплектация фурнитуры

Обозначение	Наименование	Кол-во	Ед изм
	Гвоздь 2x20	35	гр.
	Евровинт 6x50	30	шт.
	Евроклоч	1	шт.
	Заглушка для евровинта дуб санона	20	шт.
	Опора прямоугольная 20 мм.	5	шт.
	Петля угловая	4	шт.
	Полкодержатель (хром)	12	шт.
	Ручка 160	1	шт.
	Фланец D25 мм.	2	шт.
	Шуруп 4x16	45	шт.
	Шуруп на ручку	2	шт.

Качество мебели зависит от качества сборки.
Рекомендуем доверить сборку специалистам.



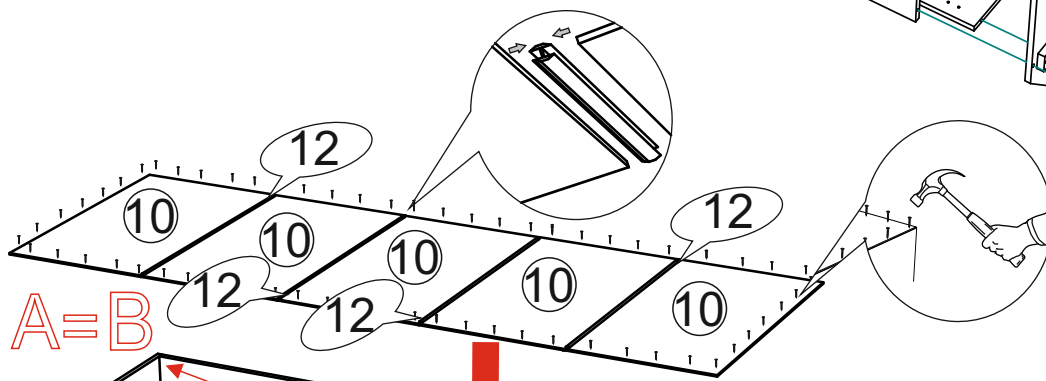
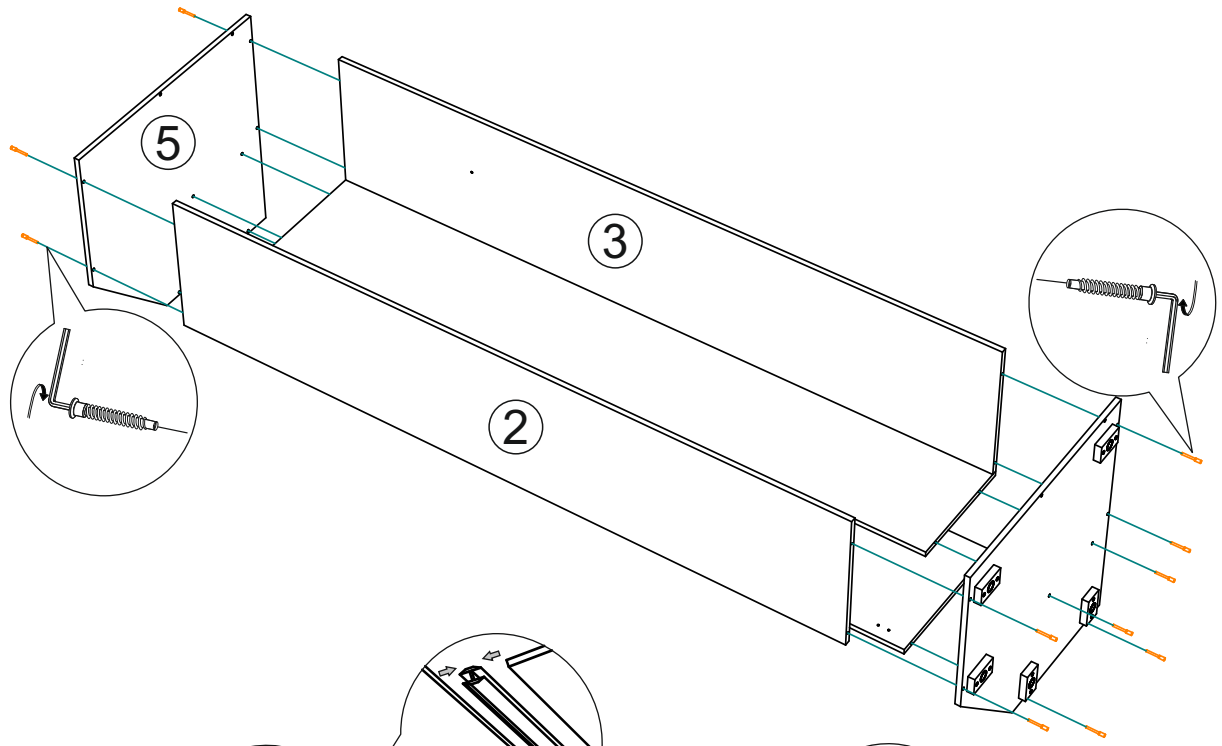
Необходимый инструмент для сборки.
Рекомендуем сборку производить вдвоем.



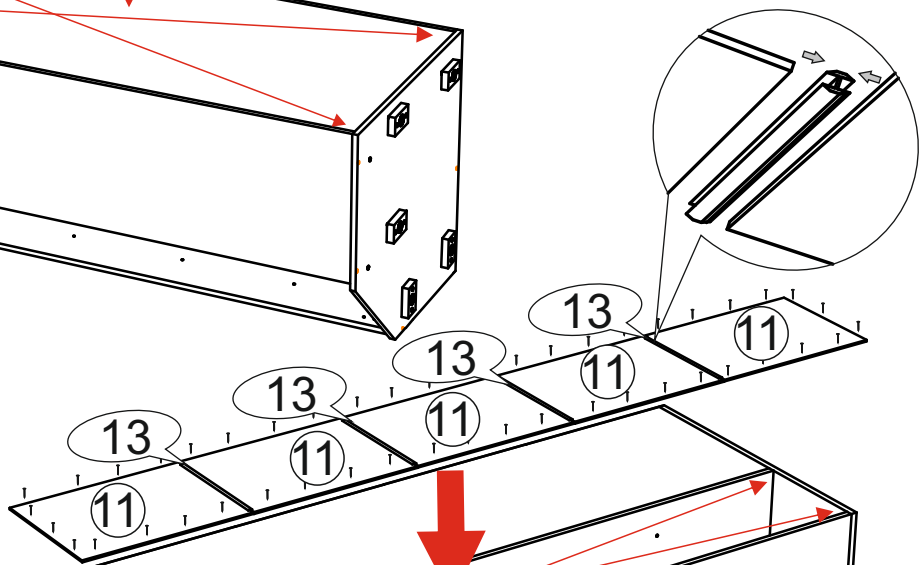
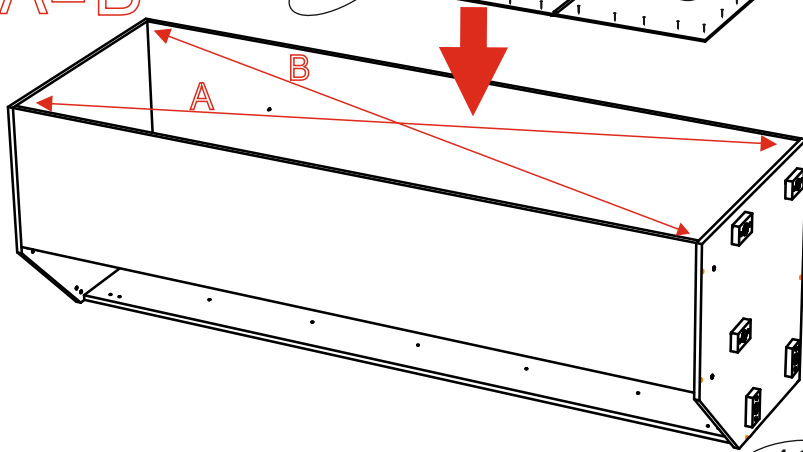
Уважаемый покупатель!

Убедительная просьба сохранять упаковку до полной сборки изделия!

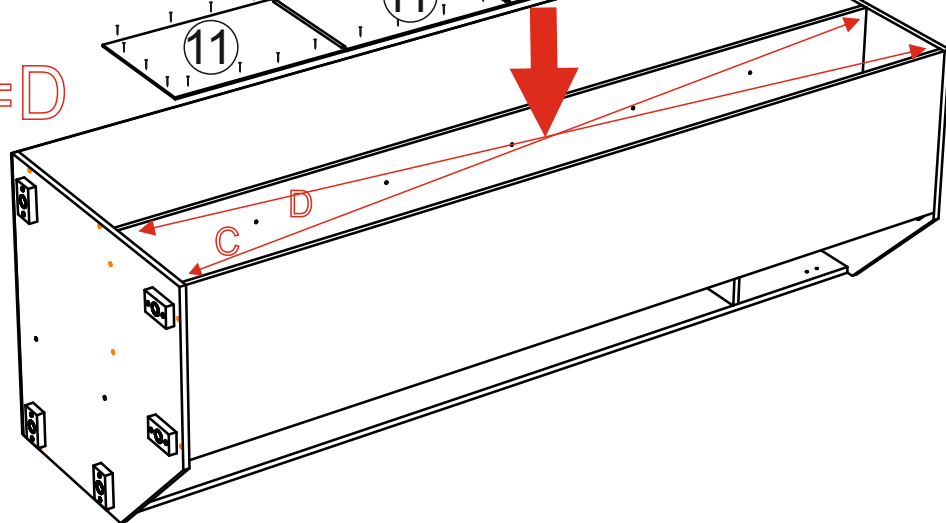
В случае обнаружения брака/дефекта обязательно сфотографировать выявленный дефект и этикетку на упаковке. На фотографии должно быть четко видно: наименование изделия, дату изготовления и номер бригады. Претензии по качеству без фотографии этикетки не принимаются.

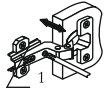
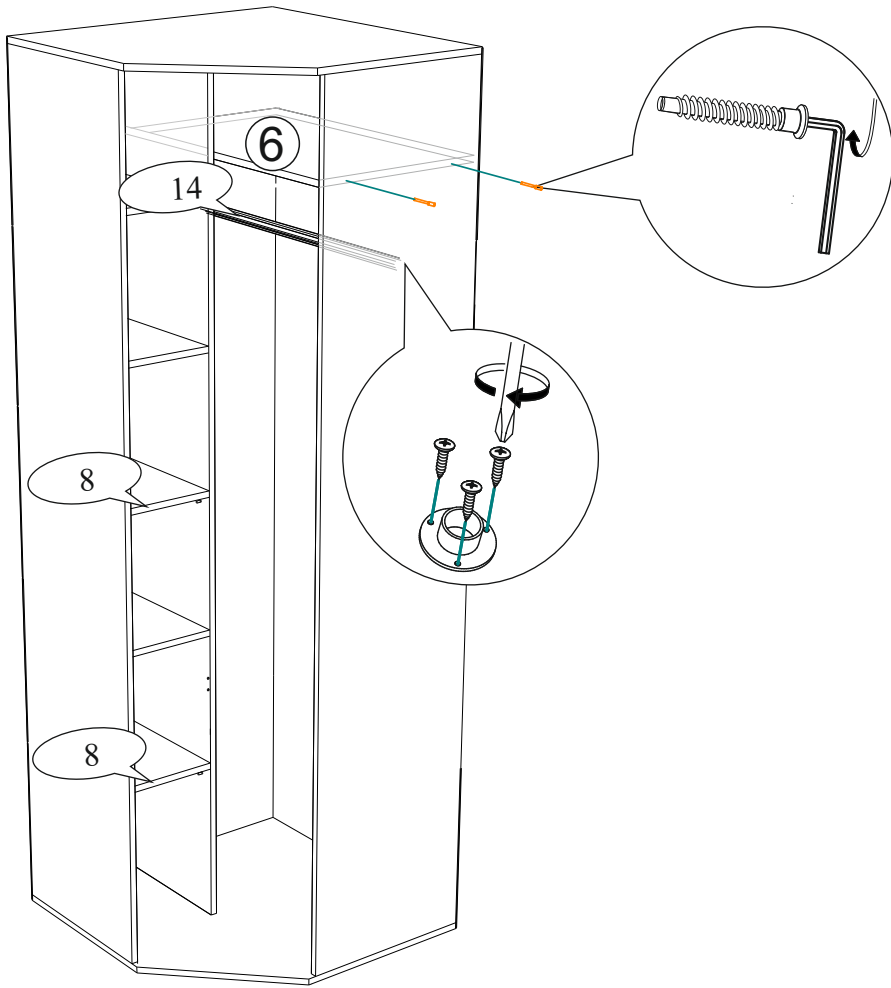


$A=B$

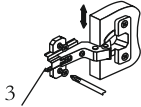
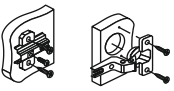


$C=D$

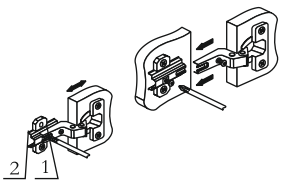




Регулировка створки
по глубине



Регулировка створки
по высоте



Регулировка створки
по ширине

