



MAUNFELD

ТЕХНИКА НОВОГО ВРЕМЕНИ

RU

ПОДРОБНАЯ ИНСТРУКЦИЯ ПО ЭКСПЛУАТАЦИИ ВСТРАИВАЕМОГО ЭЛЕКТРИЧЕСКОГО ДУХОВОГО ШКАФА

МЕОС708РВ / МЕОС708РВ2 /
МЕОС708РW / МЕОС708РS /
МЕОС708РВG / МЕОС708Рхх



Ver.01

www.maunfeld.ru

БЛАГОДАРИМ ВАС

за доверие и поздравляем с приобретением нового изделия.

Для более удобного и простого использования изделия, мы подготовили подробную инструкцию по эксплуатации. Она поможет вам быстрее познакомиться с новым изделием.

Данное руководство содержит важную информацию по безопасной установке, использованию вашего изделия и уходу за ним, а также необходимые предупреждения, которые позволят вам извлечь максимальную пользу из изделия.

Храните данное руководство в надежном и удобном месте с тем, чтобы пользоваться им при необходимости.

Инструкцию по эксплуатации Вы также можете найти на нашем сайте:

www.maunfeld.ru

СОДЕРЖАНИЕ

стр. 4	ОБЩИЕ МЕРЫ БЕЗОПАСНОСТИ
стр. 7	СПЕЦИАЛЬНЫЕ МЕРЫ БЕЗОПАСНОСТИ
стр. 8	РАСШИФРОВКА АББРЕВИАТУР
стр. 9	ТЕХНИЧЕСКИЕ ХАРАКТЕРИСТИКИ
стр. 11	ПАНЕЛЬ УПРАВЛЕНИЯ
стр. 11	КОМПЕКТАЦИЯ
стр. 13	ПРЕДУПРЕЖДЕНИЯ СВЯЗАННЫЕ С УСТАНОВКОЙ
стр. 14	ПЕРЕД УСТАНОВКОЙ
стр. 16	УСТАНОВКА ДУХОВОГО ШКАФА
стр. 17	ПОДКЛЮЧЕНИЕ К ЭЛЕКТРИЧЕСКОЙ СЕТИ
стр. 19	ПРАВИЛЬНАЯ ЭКСПЛУАТАЦИЯ ДУХОВОГО ШКАФА
стр. 19	ПЕРЕД ПЕРВЫМ ВКЛЮЧЕНИЕМ ДУХОВОГО ШКАФА
стр. 20	ПРЕДВАРИТЕЛЬНЫЙ РАЗОГРЕВ ДУХОВОГО ШКАФА
стр. 21	ИСПОЛЬЗОВАНИЕ ПРИБОРА
стр. 22	ФУНКЦИИ ПРИБОРА

МЕРЫ БЕЗОПАСНОСТИ

ОПИСАНИЕ ПРИБОРА

УСТАНОВКА ПРИБОРА

ЭКСПЛУАТАЦИЯ ПРИБОРА

СОДЕРЖАНИЕ

стр. 23	УСТРАНЕНИЕ НЕПОЛАДОК
стр. 24	ПЕРЕД ЧИСТКОЙ ПРИБОРА
стр. 24	ПЕРИОДИЧЕСКОЕ ОБСЛУЖИВАНИЕ
стр. 25	ЧИСТКА ПОВЕРХНОСТЕЙ
стр. 26	СТАНДАРТНАЯ ОЧИСТКА РАБОЧЕЙ КАМЕРЫ
стр. 27	СНЯТИЕ / УСТАНОВКА ДВЕРИ ДУХОВОГО ШКАФА
стр. 29	ЗАМЕНА ЛАМПОЧКИ ОСВЕЩЕНИЯ
стр. 30	ТРАНСПОРТИРОВКА
стр. 30	СЕРВИСНОЕ ОБСЛУЖИВАНИЕ ПОСЛЕ ПРОДАЖИ
стр. 31	УТИЛИЗАЦИЯ
стр. 32	ИНФОРМАЦИЯ ОТ ПРОИЗВОДИТЕЛЯ

УХОД И ОБСЛУЖИВАНИЕ

ИНФОРМАЦИЯ ОТ ПРОИЗВОДИТЕЛЯ

МЕРЫ БЕЗОПАСНОСТИ

Внимательно ознакомьтесь с инструкцией по эксплуатации и сохраните ее для дальнейшего использования!

Данный прибор был протестирован и сертифицирован в соответствии со всеми действующими стандартами по электрической части и стандартами безопасности.

ОБЩИЕ МЕРЫ БЕЗОПАСНОСТИ

- Прибор разработан исключительно для использования в быту и не предназначен для коммерческого использования.
- При работе с духовым шкафом и его чистке рекомендуется использовать защитную одежду или перчатки.
- Любое вмешательство в конструкцию духового шкафа запрещено.
- В соответствии с установленными нормативами установка этого устройства допускается только в хорошо проветриваемом помещении.
- Перед началом эксплуатации проверьте, не имеет ли прибор видимых повреждений. При их обнаружении не включайте прибор.
- Перед использованием прибора убедитесь в соответствии рабочего напряжения прибора напряжению электросети (220-240 В, 50-60 Гц).
- Устройство должно быть подключено к розетке с заземлением.
- Прибор не предназначен для приведения в действие внешним таймером или отдельной системой дистанционного управления.
- Перед проведением работ по обслуживанию или чистке устройства, отключите его от электрической сети.
- Не прикасайтесь к включённому в сеть прибору влажными руками.
- Отключая прибор от сети, всегда держитесь за вилку, никогда не тяните за шнур.
- Избегайте соприкосновения сетевого кабеля устройства с горячими поверхностями и острыми предметами. В случае повреждения кабеля использование устройства запрещено!
- Если Вы не пользуетесь прибором длительное время, отключите его от электрической сети.

МЕРЫ БЕЗОПАСНОСТИ

- Никогда не храните в рабочей камере легковоспламеняющиеся материалы, так как возможно их возгорание при случайном включении устройства.
- В процессе работы внешние панели прибора могут сильно нагреваться и оставаться горячими в течение длительного времени после завершения работы, поэтому:
 - соблюдайте осторожность при касании внутренних элементов камеры духового шкафа;
 - при извлечении решёток и противней всегда пользуйтесь прихватками;
 - беритесь за ручку при открывании дверцы прибора;
 - во избежание ожогов не разрешайте детям приближаться к прибору.
- Следите, чтобы сетевые шнуры других электроприборов, находящихся вблизи духового шкафа, не могли быть зажаты его дверцей или оказаться внутри прибора во время работы устройства, так как это может привести к короткому замыканию.
- Никогда не приподнимайте и не переносите прибор за ручку дверцы.
- Всегда вставляйте принадлежности в камеру правильной стороной.
- Не ставьте противни и другую посуду на дно камеры, так как это препятствует циркуляции воздуха, надлежащему приготовлению пищи и может повредить эмаль внутри камеры.
- Не обкладывайте стенки духового шкафа алюминиевой фольгой.
- Во избежание риска возгорания никогда не вешайте кухонные полотенца, тряпки и пр. на прибор и его ручку.
- Никогда не готовьте пищу, содержащую большое количество напитков с высоким содержанием алкоголя. Пары спирта могут воспламениться в разогретой рабочей камере.
- Регулярно очищайте духовой шкаф. Следите за тем, чтобы жир и масло не скапливались на дне камеры или в противнях. Удаляйте пролитую жидкость сразу, как только это произошло.
- Открыв дверцу духового шкафа, отойдите в сторону, чтобы выпустить пар и горячий воздух перед тем, как извлекать готовое блюдо.

- Не оставляйте продукты на длительное время в духовом шкафу до и после приготовления, так как, находясь вне холодильника, они могут испортиться.
- Регулярно проверяйте прибор и его сетевой шнур на наличие повреждений. Не используйте прибор в случае обнаружения неисправности.
- Никогда не пытайтесь отремонтировать прибор самостоятельно, обращайтесь в специализированный сервис.
- Для замены повреждённого сетевого шнура обращайтесь в специализированный сервисный центр. Замена шнура должна производиться квалифицированным специалистом.
- Не фиксируйте дверцу в открытом положении при помощи каких-либо предметов, вставленных между дверцей и передней панелью, и не допускайте скопления грязи и остатков чистящего средства на её уплотнителе.
- Петли дверцы прибора двигаются при открывании и закрывании дверцы. Не касайтесь петель руками!



Внимание! Если дверца или её уплотнитель повреждены, прибор нельзя эксплуатировать до тех пор, пока он не будет отремонтирован специалистом.

- Никогда не открывайте дверцу прибора, если внутри есть дым. Выключите прибор и отсоедините его от сети или отключите автоматический выключатель в блоке предохранителей.
- В панели управления и в элементах управления присутствуют постоянные магниты. Они могут воздействовать на электронные имплантаты, такие как кардиостимуляторы или инсулиновые помпы. Владельцы электронных имплантатов должны находиться на расстоянии не менее 10 см от панели управления.

СПЕЦИАЛЬНЫЕ МЕРЫ БЕЗОПАСНОСТИ

(В ОТНОШЕНИИ ДЕТЕЙ И ЛЮДЕЙ С ОГРАНИЧЕННЫМИ ВОЗМОЖНОСТЯМИ)

Внимание!



Не разрешайте маленьким детям играть с упаковочными материалами (полиэтиленовой плёнкой, коробками, пенопластовыми вкладышами и пр.), так как это может представлять для них серьёзную опасность!

В процессе работы внешние панели прибора могут сильно нагреваться. Следите, чтобы маленькие дети не приближались к прибору во время работы.

- Не позволяйте детям играть с прибором или вблизи от него.
- Допускается использование этого устройства детьми старше 8 лет, лицами с ограниченными физическими, сенсорными и умственными возможностями, а также лицами с недостатком опыта и знаний, если они находятся под присмотром, и им были разъяснены способы безопасного обращения с устройством и опасности с ним связанные.
- Обслуживание и уход за прибором могут выполняться детьми только под непосредственным наблюдением взрослых.
- Во время работы устройства дети, не достигшие 8 лет, должны находиться на безопасном расстоянии от прибора и его сетевого шнура.
- Содержимое бутылочек для кормления и баночек с детским питанием необходимо перемешивать или встряхивать, а перед употреблением проверять температуру во избежание ожогов.

Производитель не несёт ответственности за повреждения, вызванные пренебрежением требованиями безопасности, несоблюдением правил эксплуатации изделия или некорректной настройкой органов управления.

ТЕХНИЧЕСКИЕ ДАННЫЕ

РАСШИФРОВКА АББРЕВИАТУРЫ

BG – BEIGE GLASS – БЕЖЕВОЕ СТЕКЛО
ФУРНИТУРА НЕРЖ. СТАЛЬ

B – BLACK - ЧЕРНОЕ СТЕКЛО
ЧЕРНАЯ ФУРНИТУРА

B2 – BLACK – ЧЕРНОЕ СТЕКЛО
ФУРНИТУРА НЕРЖ. СТАЛЬ

W – WHITE – БЕЛОЕ СТЕКЛО
ФУРНИТУРА НЕРЖ. СТАЛЬ

S – STEEL – НЕРЖ. СТАЛЬ
ФУРНИТУРА НЕРЖ. СТАЛЬ

8 – КОЛИЧЕСТВО ФУНКЦИЙ

MEOC708PB/B2/W/S/BG

P – PUSH PULL – РУЧКИ УПРАВЛЕНИЯ

70 – ОБЪЕМ КАМЕРЫ 70 ЛИТРОВ

C – БУКВЕННОЕ ОБОЗНАЧЕНИЕ МОДЕЛИ

O – OVEN – ДУХОВОЙ ШКАФ

E – ELECTRIC – ЭЛЕКТРИЧЕСКИЙ

M – ОБОЗНАЧЕНИЕ ПРОИЗВОДСТВЕННОЙ ПЛОЩАДКИ

ОПИСАНИЕ ПРИБОРА

ТЕХНИЧЕСКИЕ ХАРАКТЕРИСТИКИ

МОДЕЛЬ	МЕОС708PB / МЕОС708PB2 / МЕОС708PW / МЕОС708PS / МЕОС708PBG / МЕОС708Pxx
ТИП ДУХОВОГО ШКАФА	Электрический
ТИП УСТАНОВКИ	Встраиваемая
УПРАВЛЕНИЕ	Механическое
КОЛИЧЕСТВО ФУНКЦИЙ	8
ТАЙМЕР	Механический
ВЕНТИЛЯТОР	Есть
ПОДСВЕТКА	Есть, 1 x 25-40 В
БЛОКИРОВКА ОТ ДЕТЕЙ	Нет
РАЗМЕРЫ УСТРОЙСТВА (Ш×Г×В)	595×575×595 мм
ВЕС НЕТТО	32 кг
ВЕС БРУТТО	33 кг

ОПИСАНИЕ ПРИБОРА

ДАННЫЕ ПО ЭНЕРГОПОТРЕБЛЕНИЮ

Духовой шкаф предусмотрен для работы на одной фазе 220-240 В 50-60 Гц. Перед установкой, пожалуйста, внимательно прочитайте регистрационный бланк, расположенный в нижней передней части духового шкафа.

МОДЕЛЬ	МЕОС708PB / МЕОС708PB2 / МЕОС708PW / МЕОС708PS / МЕОС708PBG / МЕОС708Pxx
НОМИНАЛЬНОЕ НАПРЯЖЕНИЕ	220-240 В~ 50-60 Гц
ПОТРЕБЛЯЕМАЯ МОЩНОСТЬ (МАКС.)	3000 Вт
ОБЪЁМ КАМЕРЫ	70 л
ЭНЕРГОПОТРЕБЛЕНИЕ Верхний и нижний нагрев	0,99 кВт·ч/цикл
ЭНЕРГОПОТРЕБЛЕНИЕ Нагрев с конвекцией	0,89 кВт·ч/цикл
КЛАСС ЭЛЕКТРОЗАЩИТЫ	I
КЛАСС ЭНЕРГОЭФФЕКТИВНОСТИ	A

ЭКОЛОГИЧЕСКОЕ ПРЕДУПРЕЖДЕНИЕ

После распаковки изделия, пожалуйста, выбрасывайте упаковочный материал, принимая во внимание условия безопасности и охраны окружающей среды.

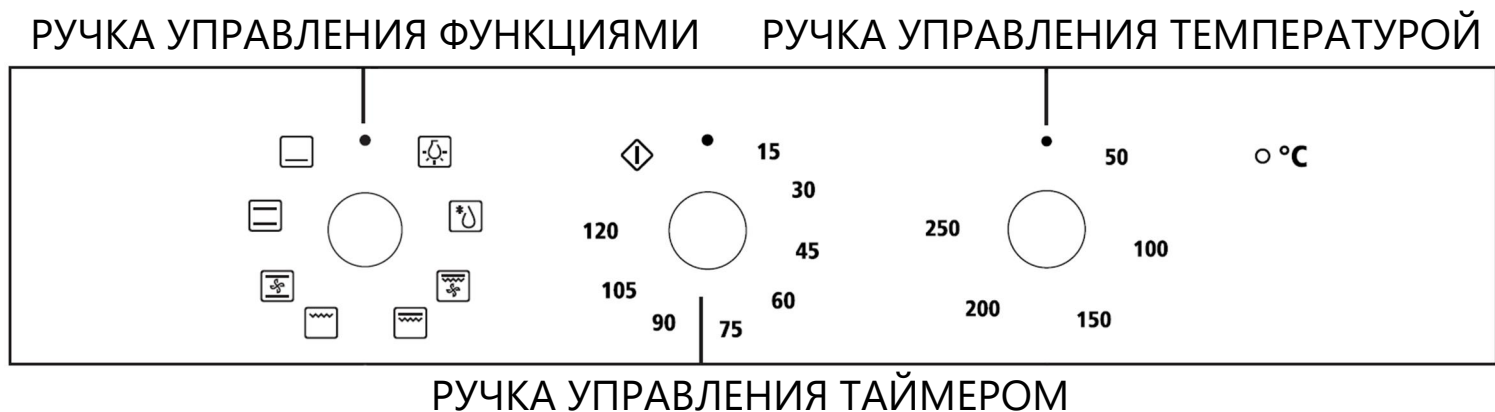
Для переработки ненужного упаковочного материала, выбрасывайте его в специально предусмотренные мусороприёмники в зависимости от характера мусора (фольга, картон, пенопласт и т.д.).

Прежде чем выбросить в мусор какое-либо электрическое изделие, отрежьте его кабель, чтобы предотвратить использование этого изделия другими.



ОПИСАНИЕ ПРИБОРА

ПАНЕЛЬ УПРАВЛЕНИЯ



КОМПЛЕКТАЦИЯ

НАПРАВЛЯЮЩИЕ

Прибор оборудован пятиуровневыми хромированными направляющими для удобного размещения аксессуаров (решетка, противень) во внутренней камере.

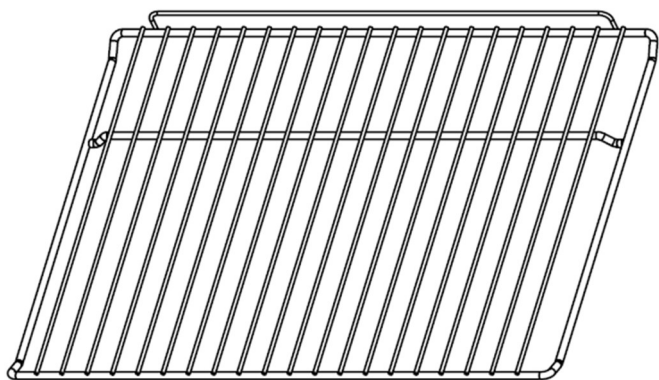
ОХЛАЖДАЮЩИЙ ВЕНТИЛЯТОР

Прибор оборудован автоматическим охлаждающим вентилятором, который принудительно охлаждает корпус и панель управления прибора.

Обратите внимание, что для дополнительного охлаждения рабочей камеры духового шкафа, вентилятор продолжает работать еще некоторое время после выключения прибора.

ОПИСАНИЕ ПРИБОРА

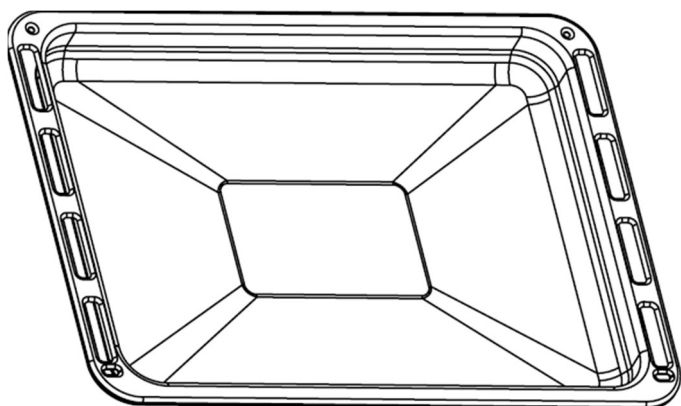
КОМПЛЕКТАЦИЯ*



РЕШЕТКА

используется для приготовления продуктов под грилем, также на нее можно ставить посуду и противни с блюдом.

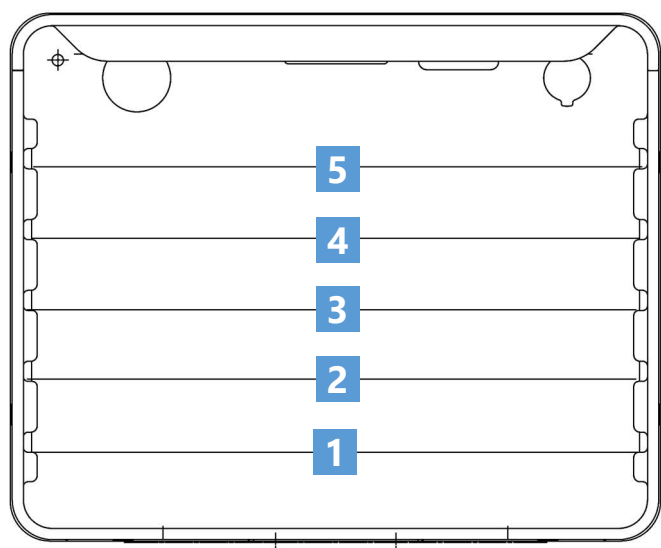
На решетке имеется выступы, для безопасного расположения решетки в противне или на столешнице.



ПРОТИВЕНЬ

предназначен для запекания мяса и приготовления сочной выпечки. Также может использоваться для сбора жира и мясного сока.

При приготовлении глубокий противень нельзя устанавливать на 1-й уровень, кроме случаев использования глубокого противня для сбора жира и мясного сока при приготовлении на гриле.



Обратите внимание, что противень или решетка могут использоваться только между первым и пятым уровнями направляющих.

Отсчёт уровней ведётся снизу вверх!

* Комплектация духового шкафа может отличаться в зависимости от модели. Информация в инструкции является справочной. Уточняйте комплектацию у продавца.

УСТАНОВКА ПРИБОРА

ПЕРЕД УСТАНОВКОЙ

- Чтобы эксплуатация прибора была безопасной, он должен быть установлен специалистом надлежащей квалификации в соответствии с действующими нормами и использоваться только в хорошо проветриваемом помещении.
- Повреждения, возникшие из-за неправильной установки, не покрываются гарантией.
- При установке используйте защитные перчатки, чтобы не порезаться об острые края.
- Перед установкой проверьте прибор на наличие повреждений и не подключайте прибор при их обнаружении.
- Перед включением прибора удалите все упаковочные материалы и защитную плёнку с прибора.
- Доступ к электрической вилке или к двухполюсному выключателю должен быть возможен в любой момент и после установки машины.



Внимание! Во избежание перегрева прибор нельзя устанавливать за декоративной дверцей.

- Необходимо с осторожностью устанавливать устройство в нишу для встраивания, не поднимая его за ручку дверцы.
- После установки духовой шкаф должен быть надёжно закреплён винтами в нише кухонного шкафа. Отверстия для винтов можно увидеть, открыв дверцу прибора. Ниша для встраивания духового шкафа должна соответствовать размерам, приведённым на рисунке с установочными размерами.
- Прибор должен быть полностью вставлен в нишу, а все винты крепления устройства к мебели плотно закручены, чтобы исключить их выпадение.
- Установленный прибор должен быть надлежащим образом заземлён.

УСТАНОВКА ПРИБОРА

ПРЕДУПРЕЖДЕНИЯ, СВЯЗАННЫЕ С УСТАНОВКОЙ

- Для нормальной работы встроенного духового шкафа размеры ниши или кухонной тумбы, куда он будет монтироваться, должны быть верными. Производите установку согласно размерам, указанным на **рис. 1** и **рис. 2**.
- Стенки мебели, в которую встраивается духовой шкаф, должны быть жароустойчивы. В особенности, если боковые стенки сделаны из пиломатериала с покрытием, покрытие должно быть устойчиво против температуры 120 °С. Пластик или клейкое покрытие, не устойчивое перед такой температурой, может деформироваться.
- В целях безопасности, следует предотвратить прямое касание духового шкафа с электрическими деталями.
- Все размеры на схеме указаны в миллиметрах.

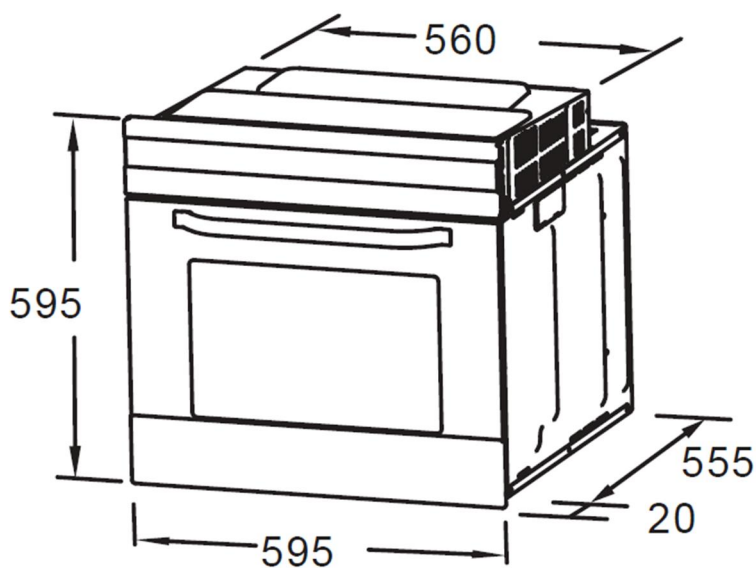


Рис.1

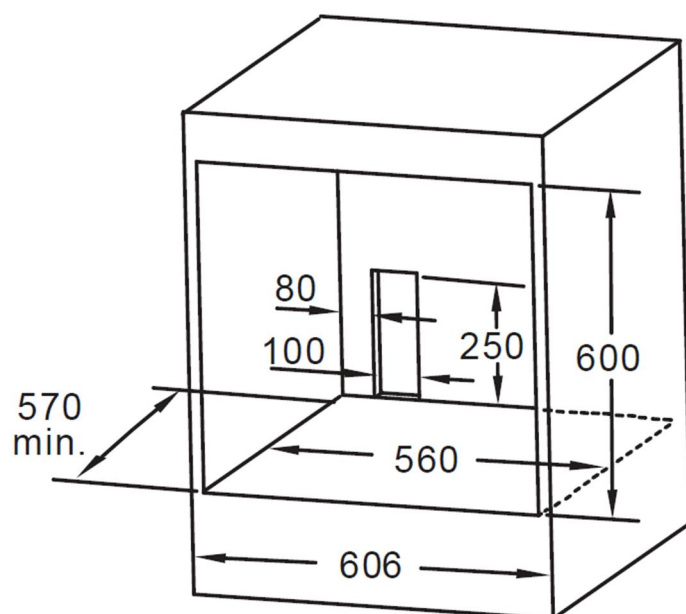


Рис.2

УСТАНОВКА ПРИБОРА

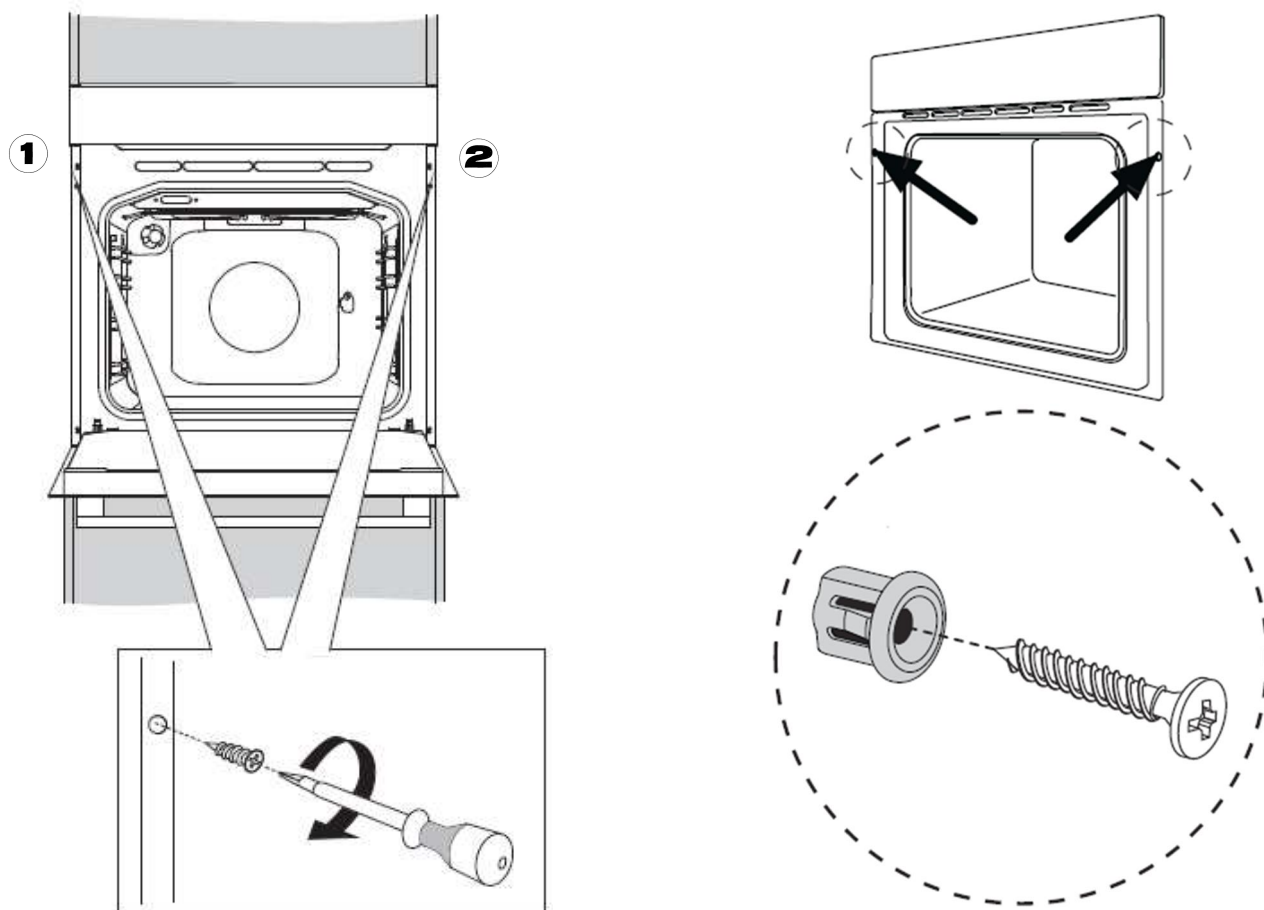
ПРЕДУПРЕЖДЕНИЯ, СВЯЗАННЫЕ С УСТАНОВКОЙ

- Детали, обеспечивающие изоляцию и защиту, должны быть закреплены так, чтобы их нельзя было бы удалить каким-либо инструментом.
- В кухонном гарнитуре, куда встраивается духовой шкаф, рекомендуется оставить сзади пустое пространство шириной минимум 45 мм.
- При размещении духового шкафа под него следует установить подставку, способную вынести тяжесть духового шкафа.
- Перед установкой духового шкафа подготовьте место для его установки, организуйте электропроводку.
- Все кухонные бытовые приборы должны быть защищены огнеупорными материалами в соответствии с действующими стандартами.
- Настоятельно рекомендуется, не устанавливать встроенный духовой шкаф рядом с холодильником, в противном случае производительность холодильника может быть снижена из-за циркуляции горячего воздуха.
- Не размещайте сетевой кабель устройства рядом с горячими поверхностями. Не оставляйте кабель сжатым в духовом шкафу, устраните все крепежные элементы.

УСТАНОВКА ПРИБОРА

УСТАНОВКА ДУХОВОГО ШКАФА

- Вставьте духовой шкаф в подготовленное для встраивания место, выровняйте прибор.
- Откройте дверцу духового шкафа. Закрепите духовой шкаф, используя специальные отверстия, с помощью двух винтов и шайб, как показано на рисунке.
- Духовой шкаф можно установить по желанию в кухонную колонну уровнем выше столешницы, либо в нишу под столешницей, соблюдая все требования безопасности по эксплуатации оборудования.
- Когда на столешницу, находящуюся над духовым шкафом, размещается встроенная варочная поверхность, в целях безопасности и для того, чтобы облегчить снятие духового шкафа при необходимости, электрические кабели варочной поверхности и духового шкафа должны идти отдельно друг от друга.



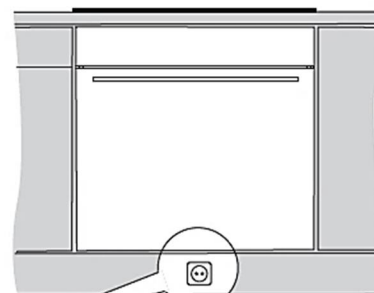
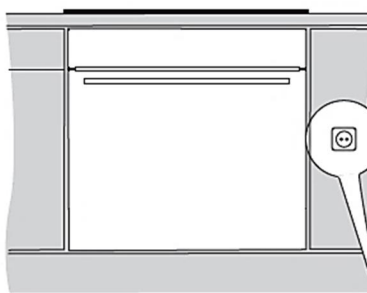
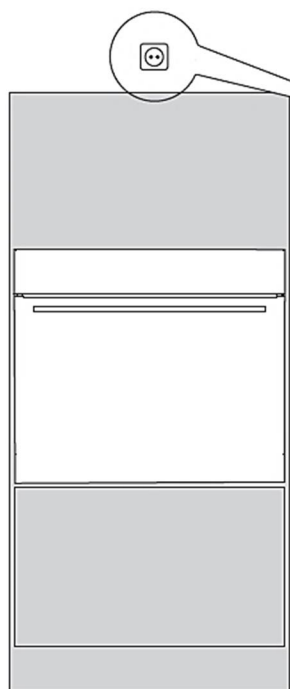
УСТАНОВКА ПРИБОРА

ПОДКЛЮЧЕНИЕ К ЭЛЕКТРИЧЕСКОЙ СЕТИ



Внимание! Подключение к электрической сети должно выполняться квалифицированным специалистом.

- Разместите духовой шкаф так, чтобы доступ к розетке, которая будет использоваться для подключения духового шкафа к электросети, либо к двухполюсному выключателю, был удобным.
- Не допускайте соприкосновения электрического кабеля духового шкафа с горячими поверхностями и зажатия его в дверце духового шкафа.
- В случае повреждения электрического кабеля, обращайтесь в ближайший пункт сервисного обслуживания. Компетентные специалисты организации сервисного обслуживания должны установить кабель такого же размера с пластиковой изоляцией, устойчивый к напряжению, необходимому для работы духового шкафа.
- Если прибор будет прямо подключен к электросети, между прибором и сетью должен быть установлен двухполюсный выключатель, пригодный для работы при мощности в соответствии с установленными нормами, расстояние между точками касания должно быть не менее 3 мм. Провод заземления не должен пресекаться двухполюсным переключателем. Не рекомендуется применять регуляторы напряжения, удлинители и розетки-умножители.



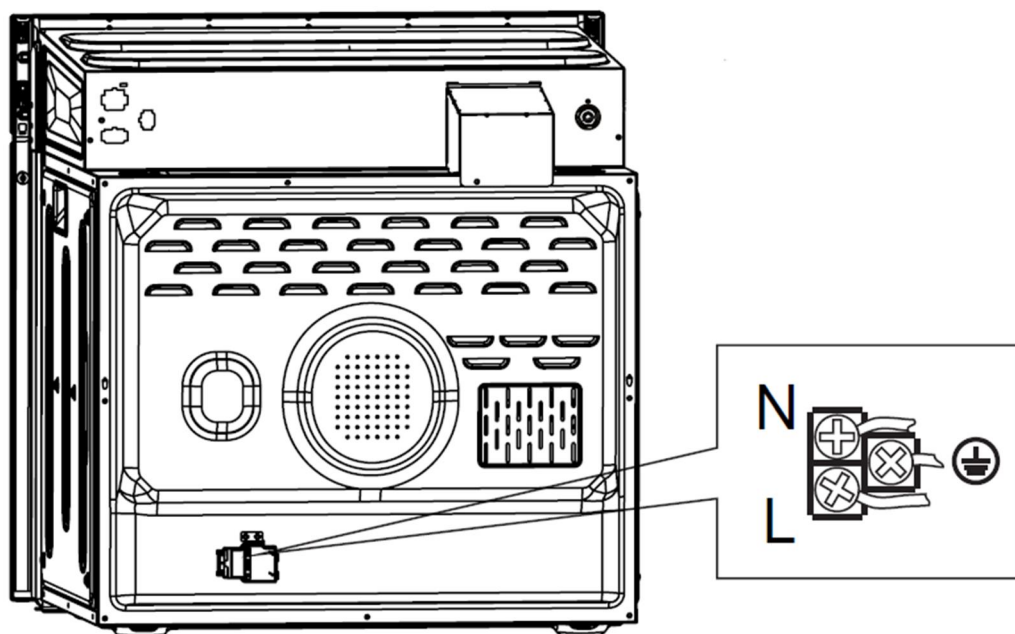
УСТАНОВКА ПРИБОРА

ПОДКЛЮЧЕНИЕ К ЭЛЕКТРИЧЕСКОЙ СЕТИ

- Удостоверьтесь в том, что напряжение, поступающее из основной электросети, соответствует напряжению, указанному на памятке, расположенной в передней части духового шкафа.

ВНИМАНИЕ! Прибор должен быть обязательно заземлен.

- На электрическом кабеле духового шкафа имеется провод с заземлением. Его следует обязательно использовать на линии с заземлением.
- Контакты расположены на задней стенке прибора. При подключении кабеля, зеленый/желтый провод подсоединяется к Земле, синий провод подсоединяется к N (Ноль), серый/коричневый кабель подсоединяется к L (Фаза).



ЭКСПЛУАТАЦИЯ ПРИБОРА

ПРАВИЛЬНАЯ ЭКСПЛУАТАЦИЯ ДУХОВОГО ШКАФА

- Во избежание потерь тепла, во время работы духового шкафа его дверцу следует открывать только при необходимости.
- Следует поддерживать чистоту прокладок и уплотнений во избежание потери тепла и предотвращения ожогов от выходящего горячего воздуха.
- Если духовой шкаф не используется в течение продолжительного времени, его следует отключать от электросети.
- Для снижения образования конденсата из-за влажности пищевых продуктов всегда следует прогревать духовой шкаф перед первым использованием или помещением в него продуктов. Однако образование конденсата на стекле дверцы или на стенках духового шкафа не влияет на его работу, и в процессе приготовления влага испаряется.

ПЕРЕД ПЕРВЫМ ВКЛЮЧЕНИЕМ ДУХОВОГО ШКАФА:

- Удалите упаковку.
- Аккуратно, плавным движением удалите наклейки с дверцы духового шкафа, стараясь не разрывать клеящую ленту. Если на стекле останутся видимые следы, нагрейте духовой шкаф (см. описание ниже), нанесите на тёплую поверхность чистящий спрей для стекла и протрите мягкой тканью.
- Извлеките все принадлежности и очистите камеру прибора от защитного заводского покрытия.
- Извлеките и промойте все детали духового шкафа в тёплой воде с небольшим количеством жидкости для мытья посуды.
- Тщательно протрите поверхности влажной тканью и просушите.

ЭКСПЛУАТАЦИЯ ПРИБОРА

ПРЕДВАРИТЕЛЬНЫЙ РАЗОГРЕВ ДУХОВОГО ШКАФА

Перед началом эксплуатации духового шкафа рекомендуется осуществить процедуру предварительного разогрева. Выньте из камеры духового шкафа все аксессуары. Предварительный разогрев следует осуществлять строго в течение обозначенного времени.


1. Включите духовой шкаф повернув ручку управления функциями духового шкафа на функцию верхнего и нижний нагрева. Установите ручку управления температурой на максимальный уровень (250°C MAX).
2. В таком положении оставьте духовой шкаф в работе на протяжении 30 минут. Рекомендуется воспользоваться функцией таймера.
3. Для обеспечения циркуляции воздуха откройте окно.
 - При этом в духовом шкафу на некоторое время может появиться запах и дым, исходящие от изоляционных материалов и нагревательных элементов. В таком случае, прежде чем помещать в духовой шкаф еду, дождитесь исчезновения запаха и дыма.
 - По окончании данной операции дайте внутренней камере духового шкафа остыть и протрите внутреннюю поверхность камеры влажной мыльной мягкой тканью.

ЭКСПЛУАТАЦИЯ ПРИБОРА

ИСПОЛЬЗОВАНИЕ ПРИБОРА

Выберите необходимую функцию работы (режим нагрева) духового шкафа, поворачивая ручку управления функциями против часовой стрелки.

Духовой шкаф можно использовать в непрерывном режиме и с функцией таймера.

Для включения непрерывного режима, после выбора функции работы, поверните ручку управления таймером против часовой стрелки в положение . Установите требуемую температуру поворачивая ручку управления температурой по часовой стрелке до необходимого значения. В данном режиме прибор будет осуществлять нагрев непрерывно, до тех пор пока не будет отключен вручную. Для отключения духового шкафа поверните ручку управления функциями, ручку управления таймером и ручку управления температурой в положение «●» (Выключено).

Для приготовления пищи по таймеру поверните ручку управления таймером по часовой стрелке до желаемого значения. Для данной модели значение таймера можно задать в интервале от 15 до 120 минут. По истечении времени таймера его рукоятка автоматически вернется в положение «●» (Выключено) и духовой шкаф выключится.

По окончании эксплуатации духового шкафа всегда устанавливайте все три ручки в положение «●» (Выключено).









Внимание!



Никогда не допускайте накопления жира в нижней части духового шкафа. Для предотвращения воспламенения жиров, регулярно очищайте оставшиеся жиры от стенок и нижней части духового шкафа. Духовой шкаф оборудован вентилятором охлаждения, обеспечивающим сохранение низкой температуры поверхностей для эффективной работы ручек управления и охлаждения внутренних деталей.

ЭКСПЛУАТАЦИЯ ПРИБОРА

ФУНКЦИИ ПРИБОРА

-  – Подсветка. Установите ручку управления функциями духового шкафа в данное положение, чтобы включить подсветку во внутренней камере.
-  – Размораживание (при комнатной температуре). В данном режиме духовой шкаф осуществляет усиленную циркуляцию воздуха во внутренней камере, что способствует размораживанию продуктов. Нагревательные элементы отключены.
-  – Нижний нагрев. Нагрев осуществляется только в нижней части камеры духового шкафа. Для разогрева или приготовления пищи в медленном режиме.
-  – Верхний и нижний нагрев. Нагрев осуществляется в нижней и верхней части духового шкафа. Стандартный режим для приготовления пищи.
-  – Конвекция с верхним и нижним нагревом. К работе нижнего и верхнего нагревательного элемента добавляется работа вентилятора, что способствует улучшенной циркуляции горячего воздуха в камере и равномерному прогреванию пищи.
-  – Гриль. Нагрев осуществляется за счёт внутренней части верхнего нагревательного элемента, направляющей жар сверху вниз.
-  – Двойной гриль. Нагрев осуществляется одновременно внутренней и внешней частью верхнего нагревательного элемента.
-  – Конвекция с двойным грилем. К работе верхнего нагревательного элемента и гриля добавляется работа вентилятора, что способствует улучшенной циркуляции горячего воздуха в камере. Рекомендуются для жарки мяса в больших объемах.

УХОД И ОБСЛУЖИВАНИЕ

УСТРАНЕНИЕ НЕПОЛАДОК

При возникновении неисправности необходимо:

- Отключить все работающие части прибора.
- Отсоединить устройство от электрической сети.
- Обратиться в сервисный центр.

Некоторые незначительные неисправности легко устранить самостоятельно. Перед обращением в сервисный центр внимательно ознакомьтесь с нижеприведённой таблицей.

НЕИСПРАВНОСТЬ	ПРИЧИНА	СПОСОБ УСТРАНЕНИЯ
Изменился цвет решётки в зоне приготовления.	Нормальное следствие воздействия высоких температур.	Очистите решётку с помощью средства для чистки металла.
На стекле дверцы прибора образуется конденсат.	Нормальный процесс, вызванный разницей температур.	Не требует вмешательства, так как не влияет на нормальную работу духового шкафа.
Появление дыма при жарке.	Слишком высокая температура жарки, либо неисправность термостата духового шкафа.	Необходимо понизить температуру нагрева. Замена термостата производится сертифицированным специалистом.
Сильное загрязнение духового шкафа во время жарки.	Слишком высокая температура жарки, либо решётка для жарки и поддон для сбора жира установлены неправильно.	Необходимо понизить температуру нагрева. Установите решётку над поддоном для жира в соответствующие направляющие.

УХОД И ОБСЛУЖИВАНИЕ

ПЕРЕД ЧИСТКОЙ ПРИБОРА

- Перед началом любых операций по обслуживанию прибора рекомендуется отключить питание.
- Запрещается чистить прибор паровыми моечными установками.
- Запрещается использовать грубые, абразивные материалы или острые металлические скребки для чистки дверцы духового шкафа, поскольку они могут поцарапать или повредить поверхности или разбить стекло.
- Запрещается использовать кислотные продукты (например, средства для удаления накипи), поскольку они могут повредить эмалированные компоненты.
- Отключите нагревательные элементы, дождитесь, пока внутренние компоненты духового шкафа остынут, перед тем как дотрагиваться до них или чистить.
- При чистке обращайтесь особое внимание на решетки гриля.
- При чистке влажной губкой или мягкой тканью принимайте меры предосторожности. Если поверхность горячая может образовываться пар и причинить ожог.

ПЕРИОДИЧЕСКОЕ ОБСЛУЖИВАНИЕ

Следует регулярно проверять состояние резиновой прокладки по краям камеры духового шкафа. Она гарантирует нормальную работу прибора. Если замечены повреждения прокладки, обратитесь в ближайший сервисный центр.

УХОД И ОБСЛУЖИВАНИЕ

ЧИСТКА ПОВЕРХНОСТЕЙ

АЛЮМИНИЕВЫЕ ПОВЕРХНОСТИ

Используйте жидкие неабразивные чистящие средства, предназначенные для таких поверхностей, и мягкую тряпку. Нанесите средство на влажную тряпку и протрите поверхность. Смойте чистящее средство водой и вытрите поверхность насухо. Не наносите чистящее средство непосредственно на алюминиевую поверхность.

Нельзя использовать абразивные чистящие средства и губки для посуды.

Примечание: следите, чтобы спреи для очистки духовок не попадали на алюминиевую поверхность, так как это приведет к сильному повреждению поверхности.

ПЕРЕДНЯЯ ПАНЕЛЬ

Используйте мягкое чистящее средство (мыльный раствор) и мягкую тряпку, которая не царапает поверхность. Нельзя использовать грубые чистящие средства и средства, содержащие растворители. В случае несоблюдения указаний передняя панель может повредиться.

КРАШЕННЫЕ ПОВЕРХНОСТИ И ПЛАСТИКОВЫЕ ДЕТАЛИ

Для очистки переключателей, ручки дверцы, наклеек и заводской таблички нельзя использовать абразивные чистящие средства и приспособления, спирт и спиртосодержащие чистящие средства.

Пятна удаляйте сразу с помощью мягкой тряпки и воды, чтобы не повредить поверхность. Допускается использование других чистящих средств, предназначенных для ухода за такими поверхностями, при этом следуйте указаниям производителя чистящего средства.

УХОД И ОБСЛУЖИВАНИЕ

СТАНДАРТНАЯ ОЧИСТКА РАБОЧЕЙ КАМЕРЫ

Рабочую камеру духового шкафа и его аксессуары чистите после каждого приготовления, чтобы загрязнения не пригорали.

Жир легче всего устраняется теплым мыльным раствором, пока камера духового шкафа еще теплая.

Рабочая камера, внутренняя сторона дверцы и противни покрыты специальной эмалью, имеющей гладкую и стойкую поверхность. Этот специальный слой дает возможность более простой очистки уже при обычной комнатной температуре.

Для пригоревших и сильных загрязнений используйте обычные чистящие средства для духовых шкафов. После их использования хорошо очистите камеру водой для устранения остатков чистящего средства.

Нельзя использовать агрессивные чистящие средства, например, грубые средства для чистки, жесткие губки и мочалки, средства для устранения ржавчины, пятновыводители и абразивные средства.

Противни, решетку и подобное оборудование мойте горячей водой с моющим средством.

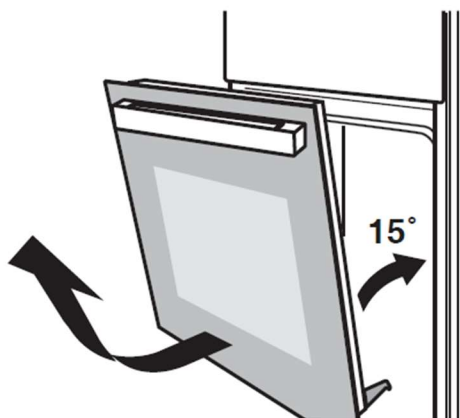
УХОД И ОБСЛУЖИВАНИЕ

СНЯТИЕ/ УСТАНОВКА ДВЕРИ ДУХОВОГО ШКАФА

Дверцу духового шкафа можно легко снять и почистить. Для этого следуйте нижеприведенной инструкции:

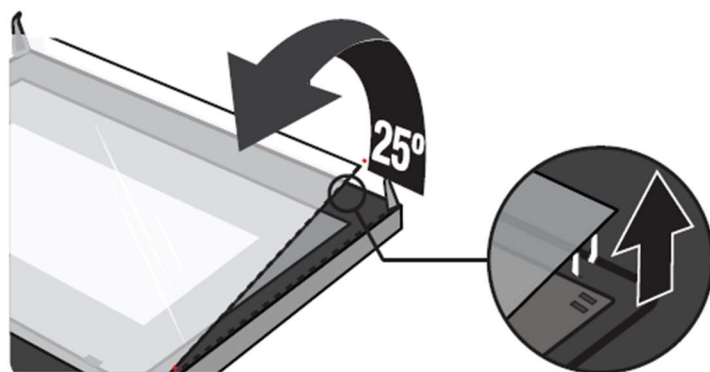


1. Полностью откройте дверцу духового шкафа. Затем, потянув зажим на креплениях двери, переведите его в открытое положение.



2. Начните закрывать дверцу, но не закрывайте до конца, оставив между плоскостью дверцы и передней панелью духового шкафа острый угол (около 15°). Возьмитесь за дверь обеими руками с двух сторон, поднимите и медленно снимите с петель.

3. Для снятия стекла, положите дверцу на твердую ровную поверхность лицевой стороной вниз, верхней частью к себе, положите руки на стекло дверцы и толкайте от себя.

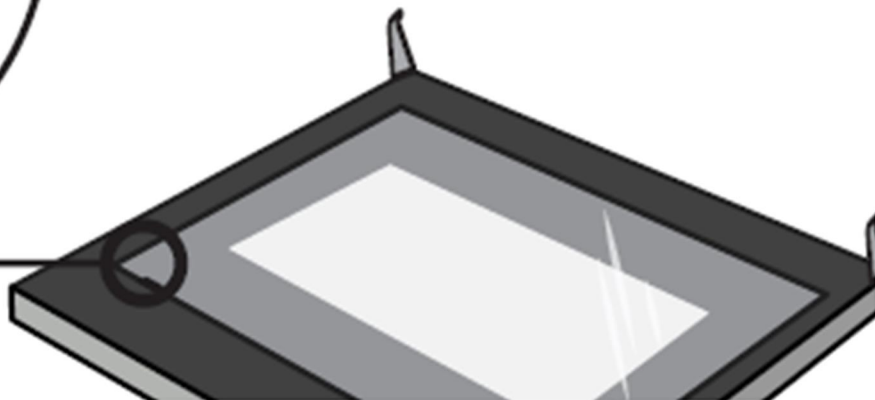
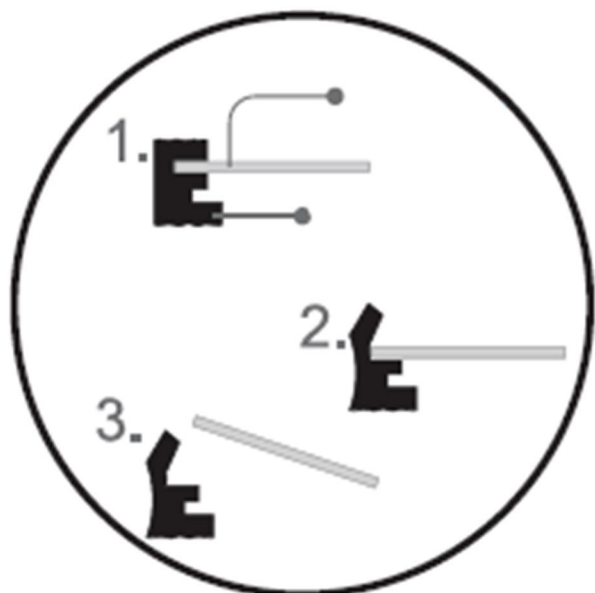
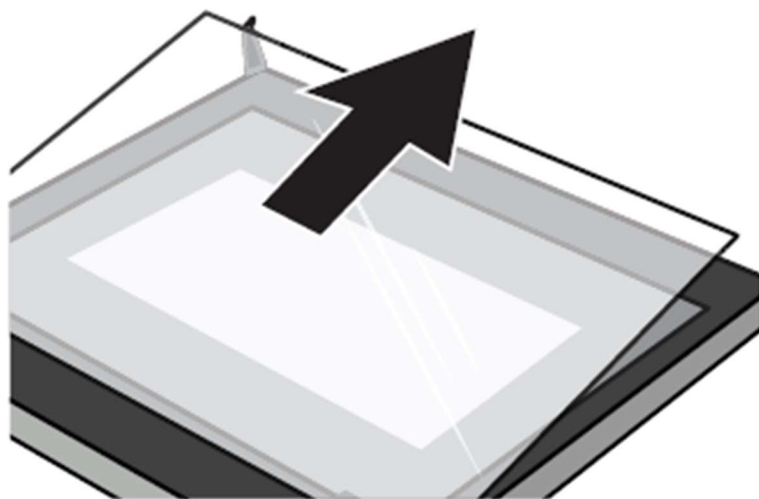


УХОД И ОБСЛУЖИВАНИЕ

СНЯТИЕ/ УСТАНОВКА ДВЕРИ ДУХОВОГО ШКАФА

4. Аккуратно приподнимите стекло на острый угол (около 25°). Осторожно потяните стекло из разъема и извлеките его.
5. Среднее стекло также можно вынуть из резиновой прокладки дверцы, как показано на рисунке ниже.
6. После завершения чистки дверцы и стекол, осуществите сборку дверцы, выполняя описанные выше действия в обратном порядке.

Внимание! После сборки убедитесь, что дверца установлена правильно и ровно относительно боковых стенок духового шкафа.

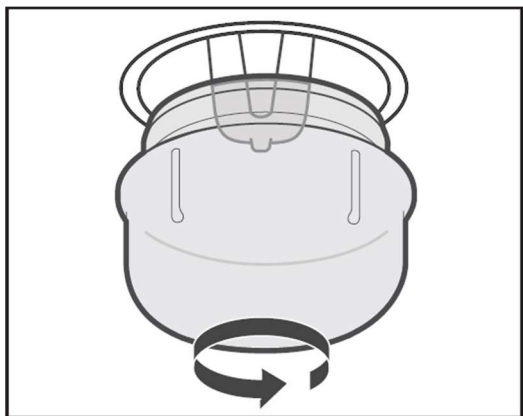


УХОД И ОБСЛУЖИВАНИЕ

ЗАМЕНА ЛАМПОЧКИ ОСВЕЩЕНИЯ

Обратите внимание, что электрическая лампочка является расходным материалом, гарантия на нее не распространяется!

Перед заменой извлеките из духового шкафа противни, решетку и направляющие.



В приборе используются галогеновые лампы 220-240 В, 25-40 Вт, Т 300°С

1. Внимание! Существует опасность удара током! Прежде чем производить замену лампы, отключите прибор от электросети. Убедитесь в том, что прибор полностью обесточен.
2. Снимите защитный стеклянный плафон лампы, повернув его против часовой стрелки.
3. Замените лампу на другую лампу подобного класса.
4. Установите защитный стеклянный плафон на место и закрутите его.
5. Подключите прибор к электросети.

УХОД И ОБСЛУЖИВАНИЕ

ТРАНСПОРТИРОВКА

- Храните оригинальную упаковку.
- Перевозите в оригинальной упаковке, придерживайтесь требований указательных знаков по транспортировке, имеющихся на упаковке.
- Если оригинальная упаковка отсутствует то примите меры, чтобы уберечь Ваш прибор от внешних ударов. Не кладите на него тяжести.
- При транспортировке держите или ставьте Ваш прибор параллельно полу (верхней частью кверху).

СЕРВИСНОЕ ОБСЛУЖИВАНИЕ ПОСЛЕ ПРОДАЖИ

Просим вас придерживаться следующих мер:

1. При покупке товара требуйте, чтобы продавец поставил свою отметку в гарантийном талоне.
2. Используйте изделие в соответствии с инструкциями по эксплуатации.
3. Если у вас возникнут вопросы по изделию, вы можете обратиться в пункты обслуживания по адресам, указанных в Вашем гарантийном талоне.
4. По окончании сервисных работ, не забудьте потребовать у сервисного специалиста отметку в гарантийном талоне.
5. Срок эксплуатации изделия составляет 10 лет.
6. Гарантийный срок указан в гарантийном талоне, который вложен с инструкцией по эксплуатации.

УХОД И ОБСЛУЖИВАНИЕ

УТИЛИЗАЦИЯ

Упаковка изготовлена из экологически чистых материалов, которые можно без ущерба для окружающей среды подвергать переработке, складировать на специальных полигонах для хранения отходов и утилизировать.

Упаковочные материалы имеют соответствующую маркировку.

Символ на изделии или его упаковке указывает, что оно не подлежит утилизации в качестве бытовых отходов. Изделие следует сдать в соответствующий пункт приема электронного и электрооборудования для последующей утилизации.

Соблюдая правила утилизации изделия, вы поможете предотвратить причинение ущерба окружающей среде и здоровью людей, который возможен вследствие неподобающего обращения с подобными отходами. За более подробной информацией об утилизации изделия просьба обращаться к местным властям, в службу по вывозу и утилизации отходов или в магазин, в котором вы приобрели изделие.



На всю электротехническую продукцию MAUNFELD распространяется действие Технического Регламента Таможенного Союза :

ТР ТС 004/2011 – «О безопасности низковольтного оборудования».

ТР ТС 020/2011 – «Электромагнитная совместимость технических средств».

ТР ЕАЭС 037/2016 – «Об ограничении применения опасных веществ в изделиях электротехники и радиоэлектроники».

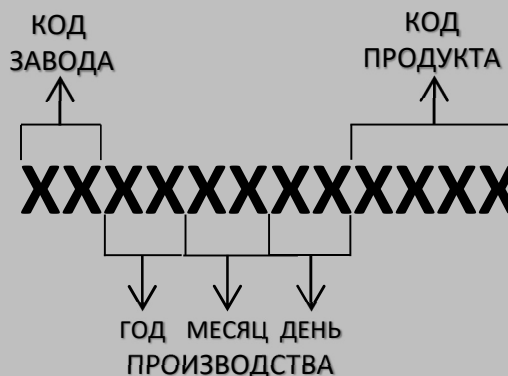
ИНФОРМАЦИЯ ОТ ПРОИЗВОДИТЕЛЯ

Каждый духовой шкаф MAUNFELD имеет уникальный серийный номер. Серийный номер указан на бирке, распложенной за дверцей духового шкафа.

Дата производства изделия указана в серийном номере изделия.

Серийный номер состоит из букв и цифр:

Пример:



Торговая марка

MAUNFELD

Тип продукции

Духовой шкаф электрический

Модель

**МЕОС708РВ / МЕОС708РВ2 /
МЕОС708РВ / МЕОС708РВ /
МЕОС708РВГ / МЕОС708Рхх**

Изготовитель

GUANGDONG MIDEA KITCHEN
APPLIANCES MANUFACTURING CO., LTD.
No.6, Yong An Road, Beijiao, Shunde,
Foshan, Guangdong, China, Китай

Уполномоченное изготовителем
лицо - импортёр на территории
Российской Федерации

ООО «МАУНФЕЛД РУС»
123182, г. Москва, ул. Щукинская, д. 2,
эт. 1, пом. 170, каб. 1
www.maunfeld.ru / info@maunfeld.ru
Тел.+ 7 (495) 380-19-82

Импортёр на территории
Республики Беларусь

ООО "МАУНФЕЛД БАЙ"
РБ, Минская обл., Минский р-н,
Щомыслицкий с/с, район
д. Антонишки, д. 92, корп. 1, пом. 4
www.maunfeld.by / info@maunfeld.by
Тел. +375 17 317-35-35



По всем вопросам технического обслуживания, приобретения аксессуаров, а также по вопросам, связанным с региональным сервисным обслуживанием техники MAUNFELD просим вас обращаться в ближайшую авторизованную сервисную службу. Наши специалисты помогут вам в кратчайшие сроки. Список сервисных центров смотрите на сайте:

www.maunfeld.ru

Производитель оставляет за собой право без предварительного уведомления покупателя вносить изменения в конструкцию и комплектацию изделия, а также в инструкцию по эксплуатации.