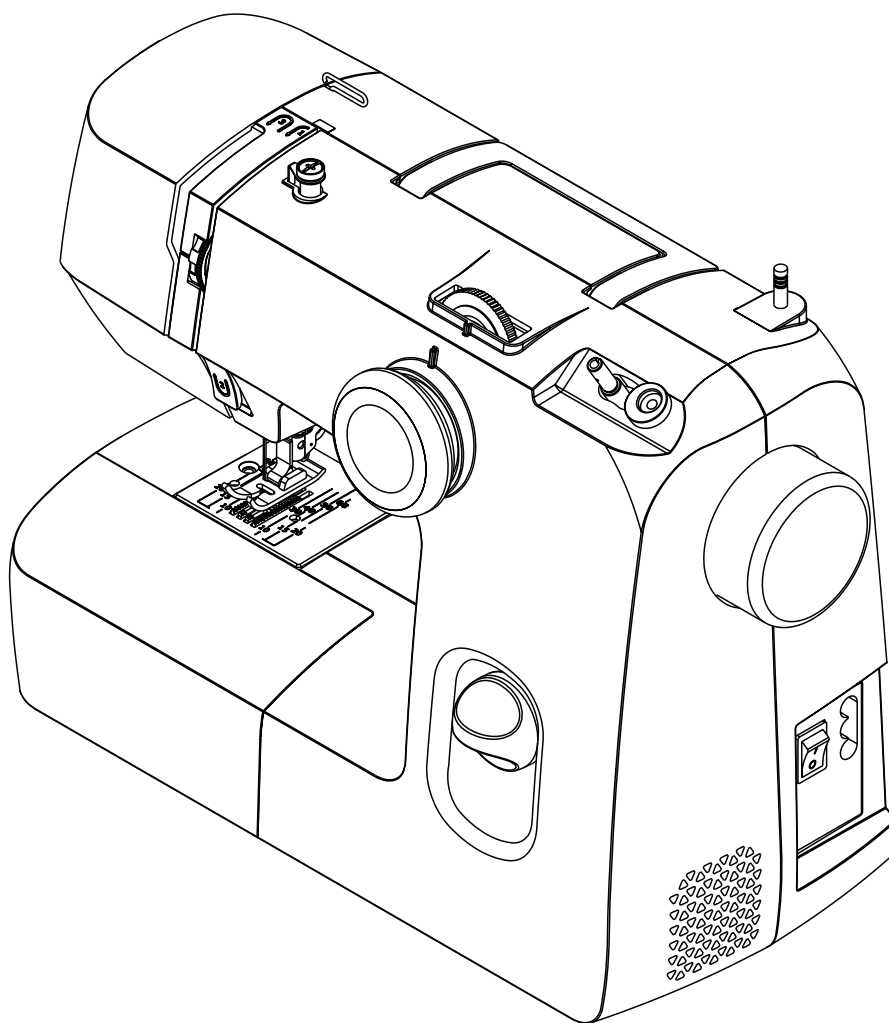


# **СНАУКА**



## **ИНСТРУКЦИЯ ПО ЭКСПЛУАТАЦИИ**

**ЧАЙКА 590**

**ЧАЙКА 595**

**NEW WAVE 599**



# ВАЖНЫЕ ИНСТРУКЦИИ ПО БЕЗОПАСНОСТИ

Машина не игрушка. Не позволяйте детям играть с ней. Машина не предназначена для использования детьми и психически нездоровыми людьми без надлежащего присмотра. Машина сконструирована и разработана только для бытового использования. Перед началом работы прочитайте инструкции по пользованию швейной машиной.

## **ОПАСНО** — Во избежание риска удара электрическим током:

1. Никогда не оставляйте включенную в сеть машину без присмотра. Всегда отключайте прибор от сети сразу же после работы и перед началом чистки.
2. Всегда отключайте от сети при замене лампочки. Вставляйте лампочку такого же типа.

## **ВНИМАНИЕ** — Во избежание ожогов, пожара, удара электрическим током или нанесения повреждений пользователям:

1. Не позволяйте играть с машиной. Будьте внимательны при работе, если в помещении находятся дети.
2. Используйте прибор только по его прямому назначению, описанному в этой инструкции. Используйте приспособления, только рекомендуемые производителем и описанные в инструкции.
3. Не используйте машину, если у нее поврежденный шнур или вилка, в случае, если она падала, была повреждена, попала в воду или работает неправильно. Отнесите машину к ближайшему авторизованному дилеру для ремонта или наладки.
4. Машина должна работать только с открытыми вентиляционными отверстиями. Периодически чистите вентиляционные области машины и ножную педаль от пыли, грязи и остатков материи.
5. Ничего не кидайте и не вставляйте в вентиляционные отверстия.
6. Работайте на машине только в помещении.
7. Не работайте в помещении, где распылялись аэрозоли или использовался кислород.
8. Чтобы отключить питание, поставьте все выключатели в положение ВЫКЛ. («0»). Затем вытащите вилку из розетки.
9. Не тяните вилку из розетки за шнур, берите вилку за корпус.
10. Будьте осторожны при работе с движущимися частями машины. Особое внимание уделяйте рабочей области вокруг иглы.
11. Используйте только оригинальную игольную пластину. Из-за неправильной пластины может сломаться игла.
12. Не используйте гнутые иглы.
13. Не тяните и не толкайте ткань при шитье, может сломаться игла.
14. Всегда ставьте выключатель на «0» при регулировке или замене деталей в области работы иглы: заправке нити в иглу, смене иглы, заправке нижней нити, смене прижимной лапки и т.д.
15. Всегда отключайте машину от электрической розетки при проведении профилактических работ, снятии панелей и других процедур, описанных в этой инструкции.

## **СОХРАНЯЙТЕ ЭТИ ИНСТРУКЦИИ**

Дизайн и спецификация машины могут изменяться без предварительного уведомления.



Помните, что после окончания срока службы данное изделие подлежит утилизации в полном соответствии с требованиями законодательства страны для электрических/электронных изделий. При возникновении вопросов, обратитесь к продавцу за консультацией.

# СОДЕРЖАНИЕ

## **Знакомство с Вашей машиной**

Детали машины .....	5
Стандартные принадлежности.....	5

## **Подготовка к работе**

Подключение к сети.....	6
Клавиша реверс.....	6
Съёмный столик.....	7
Рычаг прижимной лапки.....	7
Замена прижимной лапки.....	8
Замена иглы.....	9
Таблица соответствия игл, нитей, тканей.....	10
Регулятор выбора строчки .....	10
Намотка шпульки.....	11
Заправка верхней нити.....	12
Заправка нижней нити.....	13
Вытягивание шпульной нити.....	14
Разметка на игольной пластине.....	14
Регулировка натяжения нитей.....	15

## **Основы шитья**

Выбор строчки.....	16
Изменение направления шитья.....	17
Шитьё в обратном направлении.....	17
Строчка зигзаг.....	18
Завершение шитья.....	19

## **Вспомогательные техники**

Оверлочная строчка.....	20
Пунктирный зигзаг.....	21
Потойной шов.....	22
Декоративная строчка.....	23
Выполнение петли.....	24-26

## **Уход за Вашей машиной**

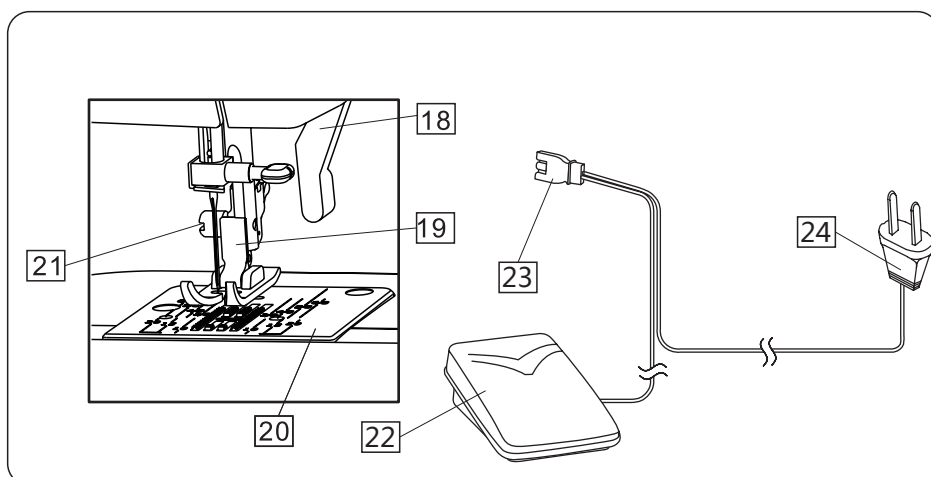
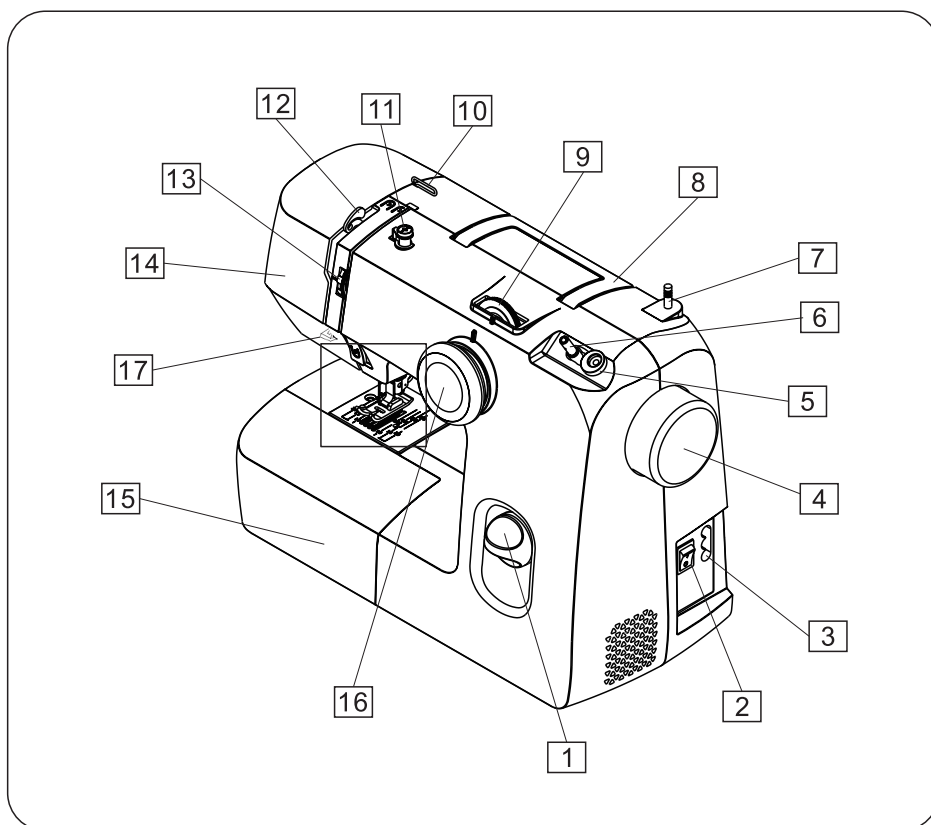
Чистка челночного отсека.....	27
Чистка транспортера ткани.....	28
Смазка машины.....	29

Проблемы и их устранение.....	30
-------------------------------	----

# ЗНАКОМСТВО С ВАШЕЙ МАШИНОЙ

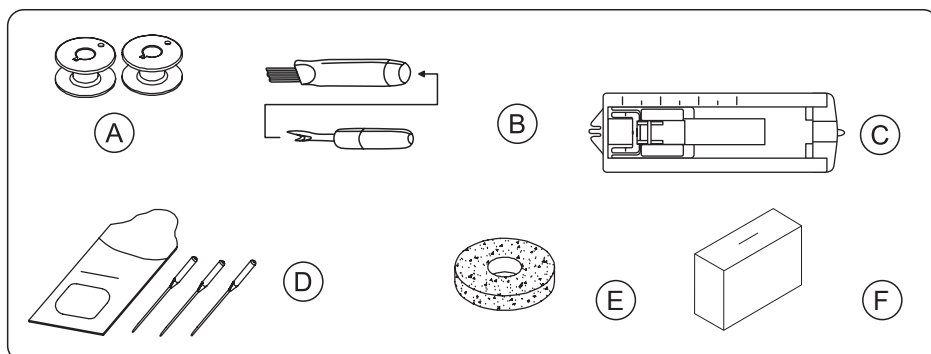
## Детали машины

1. Клавиша реверс
2. Выключатель питания машины
3. Разъём для подключения педали
4. Маховое колесо
5. Ограничитель намотки шпульки
6. Шпиндель для намотки шпульки
7. Вертикальный стержень для катушки
8. Ручка для переноса машины
9. Регулятор длины стежка
10. Нитенаправитель
11. Нитенаправитель намотки шпульки
12. Нитеводитель
13. Регулятор натяжения верхней нити
14. Передняя крышка
15. Съёмный столик/отсек для хранения аксессуаров
16. Регулятор выбора строчки
17. Нитеобрезатель
18. Рычаг подъёма прижимной лапки
19. Держатель лапки
20. Игольная пластина
21. Крепёжный винт адаптера
22. Педаль
23. Шнур питания
24. Вилка питания



## Стандартные аксессуары

- A Шпульки, 3 шт.
- B Вспарыватель/щёточка для чистки пыли
- C Рамка для выметывания полавтоматической петли
- D Набор игл
- E Фетровая прокладка
- F Мягкий чехол



## ПОДГОТОВКА К РАБОТЕ

### Подключение машины к сети



#### ПРИМЕЧАНИЕ

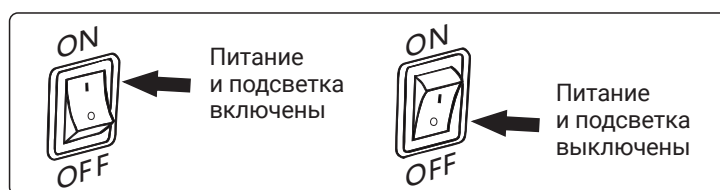
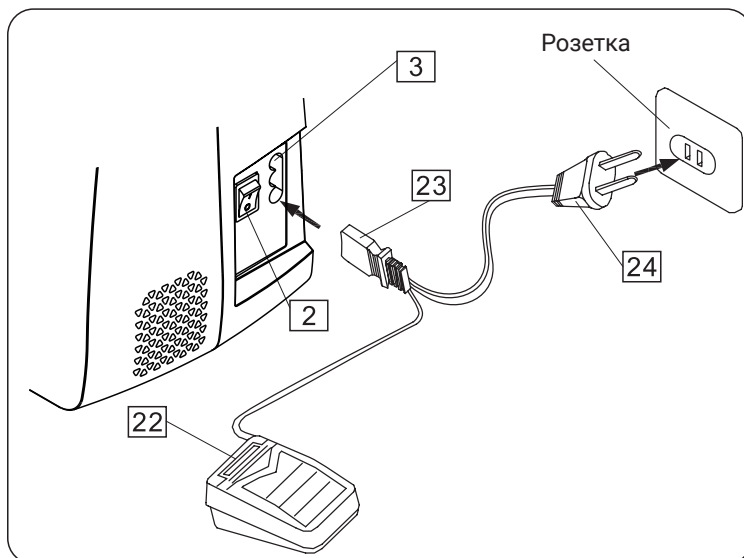
- Перед работой с машиной внимательно прочитайте инструкцию по безопасности.

**а:** Переведите выключатель питания в положение «0» **2**.

**б:** Вставьте штепсель питания **23** в разъём машины **3**.

**с:** Вставьте вилку кабеля питания **24** в розетку.

**д:** Переведите выключатель питания **2** в положение «I». Вместе с машиной автоматически включится подсветка.

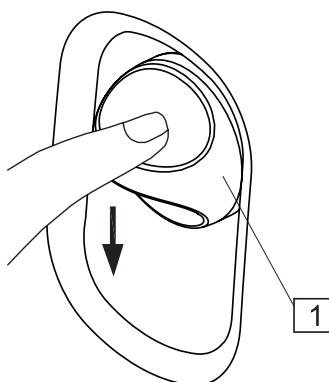


#### ВНИМАНИЕ:

Уберите пальцы от иглы и области прижимной лапки. Помните, что случайное нажатие на педаль **22** приведёт к автоматическому запуску швейной машины.

### Клавиша реверс

Пока вы нажимаете эту клавишу **1** во время шитья, то машина будет шить в обратном направлении.



## Съёмный столик

Съёмный столик **15** для принадлежностей обеспечивает дополнительную поверхность для шитья.

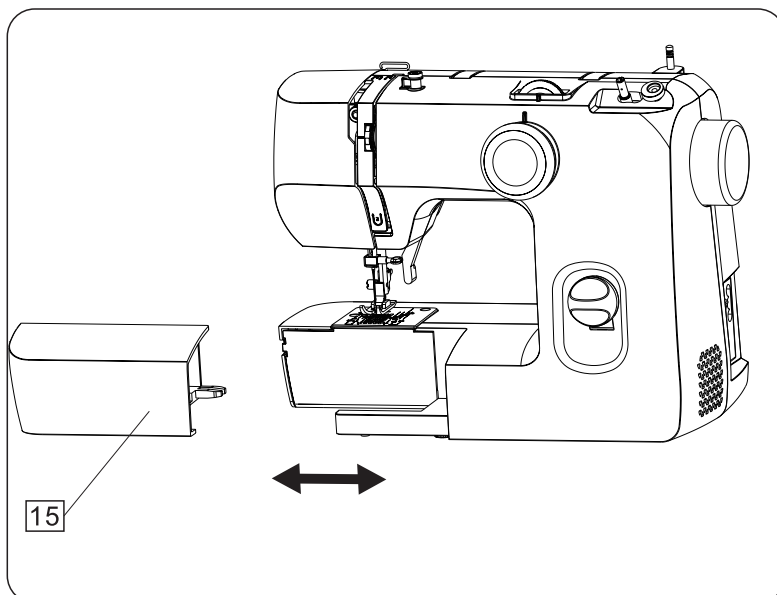
Потяните столик влево и снимите с машины. Для установки столика нужно подвинуть вправо до щелчка.

## Использование рукавной платформы

Рукавная платформа позволяет обрабатывать узкие детали одежды: манжеты, рукава, низ брюк, детскую одежду и др.

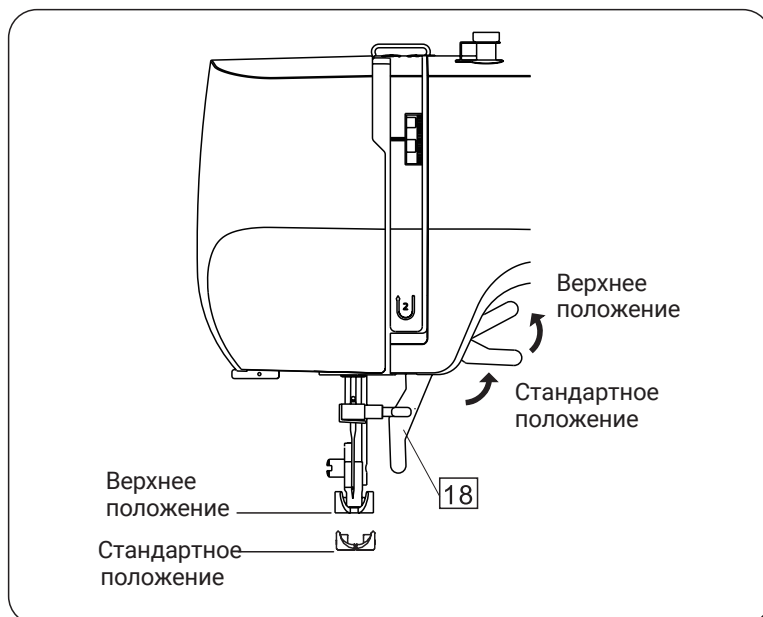
## Отсек для хранения принадлежностей

Дополнительные аксессуары к вашей машине можно хранить в специальном отсеке **15**.



## Рычаг прижимной лапки

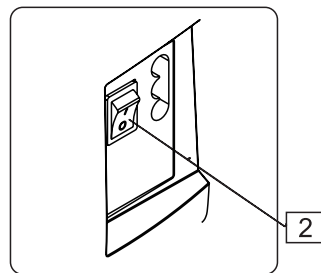
Рычаг подъёма прижимной лапки **18** поднимает и опускает лапку. Можно поднять прижимную лапку на 0,6 см выше её обычного положения для лёгкой замены лапки и для работы с многослойными изделиями.



## Замена прижимной лапки

### ПРИМЕЧАНИЕ

При замене лапки убедитесь, что выключатель питания **2** находится в положении «0».



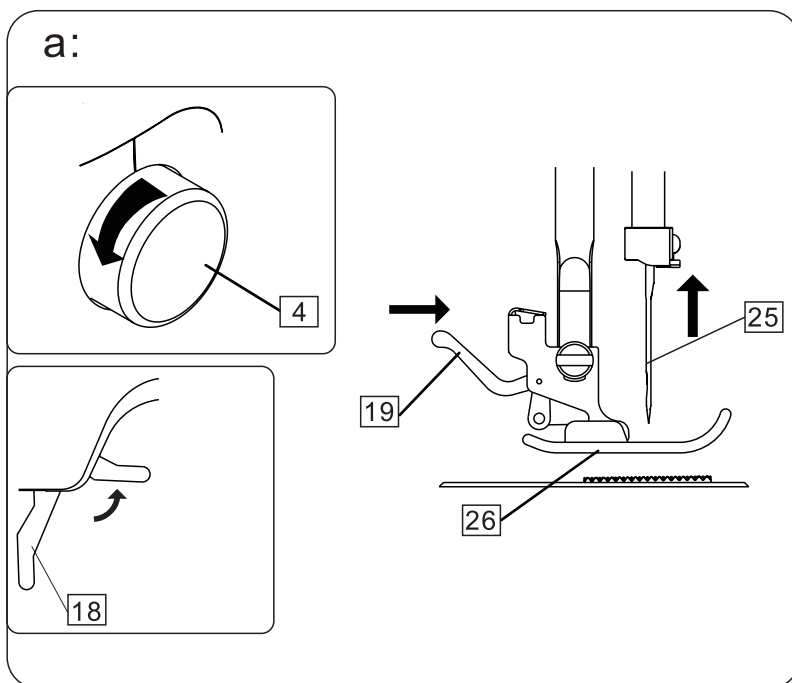
- 25** Игла
- 26** Прижимная лапка
- 27** Выемка
- 28** Стержень

### **a:** Чтобы снять

Поворачивайте маховое колесо **4** на себя, чтобы поднять иглу **25** в наивысшее положение.

Поднимите рычаг прижимной лапки **18** в верхнее положение.

Нажмите на рычаг держателя прижимной лапки **19** в её задней части и прижимная лапка **26** отскочит.

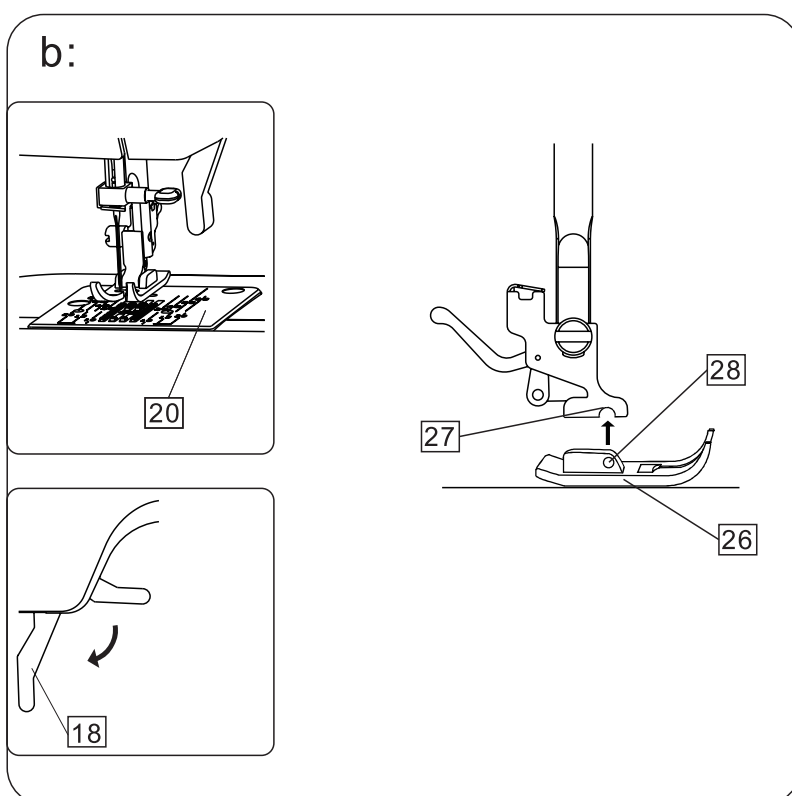


### **b:** Чтобы установить

Поместите прижимную лапку **26** на игльную пластину **20** так, чтобы горизонтальный стержень **28** на лапке находился над выемкой **27** в держателе лапки. Затем опустите держатель на прижимную лапку.

### ПРИМЕЧАНИЕ

- Перед началом шитья убедитесь, что прижимная лапка **26** надёжно закреплена.
- Перед началом шитья опускайте прижимную лапку **18**.

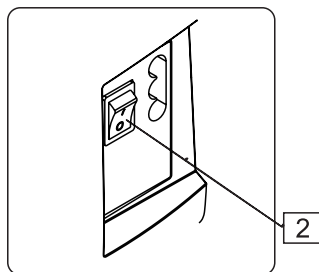




## Замена иглы

### ПРИМЕЧАНИЕ

При замене иглы убедитесь, что выключатель питания [2] находится в положении «О».

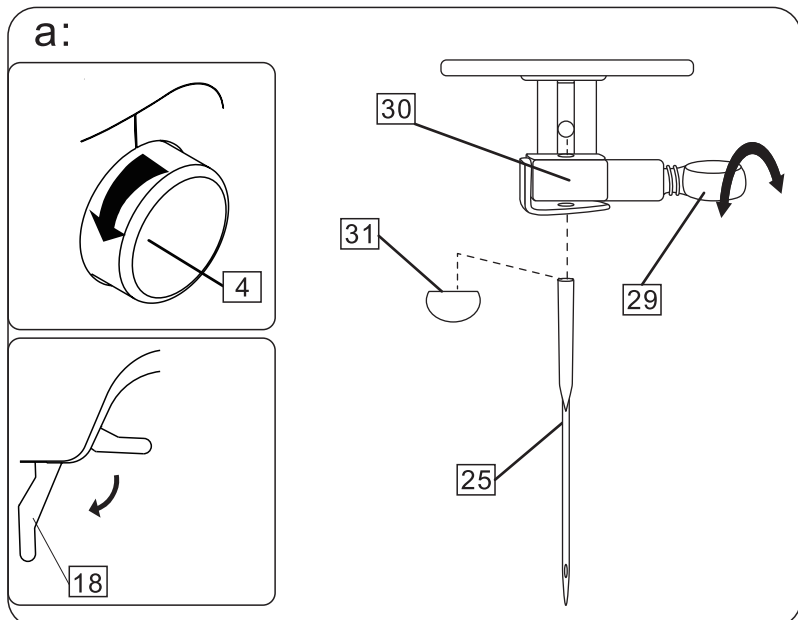


- [29] Винт, фиксирующий иглу
- [30] Иглодержатель
- [31] Плоская сторона

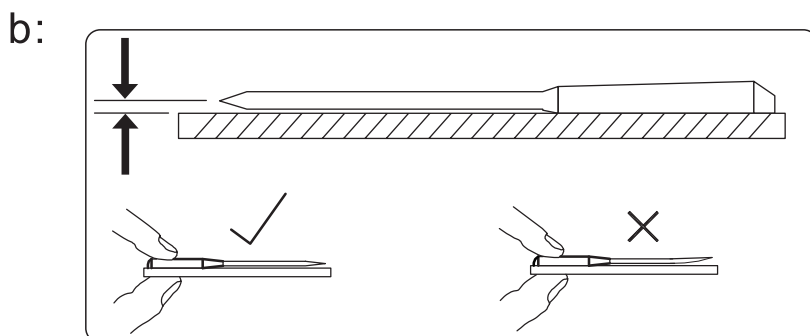
**а:** Поднимите иглу [25] в верхнее положение, прокрутив маховое колесо [4], и опустите прижимную лапку с помощью рычага [18].

Ослабьте фиксирующий винт [29] вращением против часовой стрелки и извлеките иглу [25] из иглодержателя [30].

Вставьте новую иглу в отверстие иглодержателя [30] до упора плоской стороной [31] назад, и затяните фиксирующий винт [29].



**б:** Чтобы убедиться, что игла не изогнута, положите её плоской стороной [31] вниз на ровную поверхность (игольную пластину или стекло). Зазор между иглой и плоской поверхностью должен быть равномерным. Никогда не используйте кривые и тупые иглы.

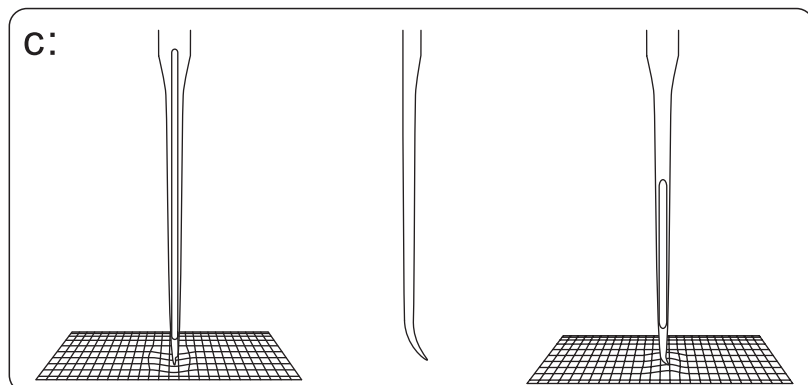


**с:** Замените иглу, если она:

- погнулась
- затупилась
- имеет повреждённый кончик

### ПРИМЕЧАНИЕ

Размещение лоскута ткани под прижимной лапкой облегчает замену иглы и не даёт игле упасть в отверстие игольной пластины.



Затяните фиксирующий винт плотно, но не слишком туго.

Для качественного шитья игла должна всегда оставаться прямой и острой.

## Таблица соответствия игл, нитей, тканей



### ПРИМЕЧАНИЕ

– Тонкие нитки и иглы применяются, как правило, для шитья тонких тканей, а толстые нитки и иглы – для шитья тяжёлых тканей. Перед началом работы на машине рекомендуется проверить правильность выбора нитки и иглы, выполнив строчку на небольшом лоскутке применяемой ткани.

– Игольная и шпульная нитки должны быть одинаковыми.

– При использовании в работе тонкой отделочной нити из шёлка, вискозы или полиэстера допускается использовать разные нитки в игле и на шпульке.

– Для шитья эластичных, особо тонких и синтетических тканей следует применять специальные иглы Супер Стрейч или Джерси. Они не «рубят» трикотаж и эффективно предотвращают пропуск стежков.

– Для устранения деформации строчек рекомендуется шить особо тонкие ткани с применением дублирующих материалов или по тонкой бумаге.

Тип ткани		Рекомендованная нить	Размер иглы
Тонкая ткань	Шёлк, муслин, линобатист, органди, креп-жоржет, трикотажное сукно	Тонкая шёлковая нить 80-100, тонкая х/б нить 80-100, тонкая полиэфирно-хлопковая нить 80-100	№9(65) или №11(75)
Средняя ткань	Лён, х/б, пике, саржа, двухфонтурное кругло-вязаное полотно, тонкие х/б изделия	Шёлковая нить 50, х/б нить 50-80, полиэфирно-хлопковая нить 50-80	№11(75) или №14(90)
Толстая ткань	Джинса, прочный х/б материал, габардин, ткань с покрытием, шерсть, брезент	Шёлковая нить 40, х/б нить 40-50, полиэфирно-хлопковая нить 40-50	№14(90) или №16(100)

## Регулятор выбора строчки

Перед выбором строчки убедитесь, что игла не входит в ткань и поднята в наивысшее положение.

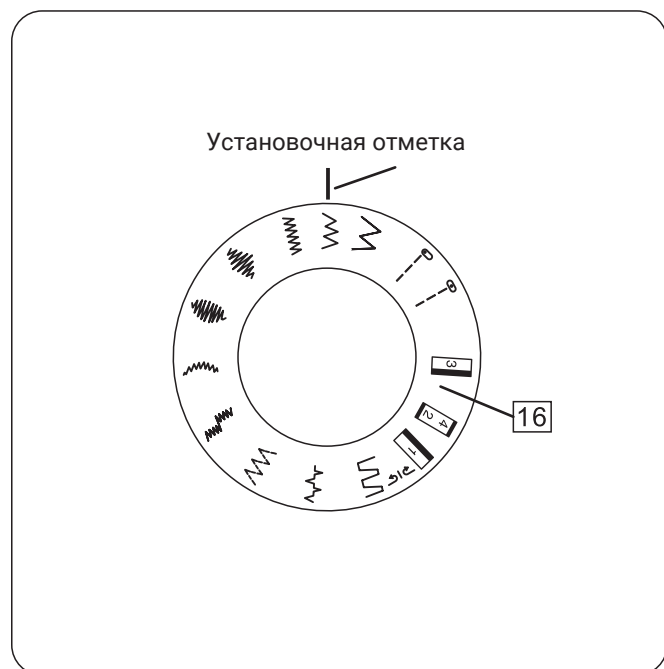
Вращайте ручку регулятора [16], пока символ желаемого строчки не совпадёт с чертой регулятора.



### ПРИМЕЧАНИЕ

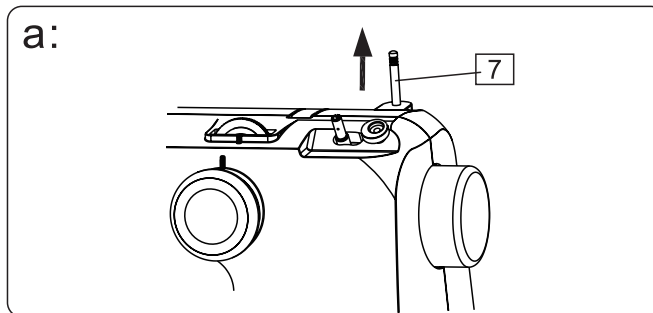
Ручка регулятора на 360° повторно не вращается. Пожалуйста, устанавливайте ручку в исходное положение, повернув её в обратную сторону.

Убедитесь, что символ точно сопоставлен с индикатором.

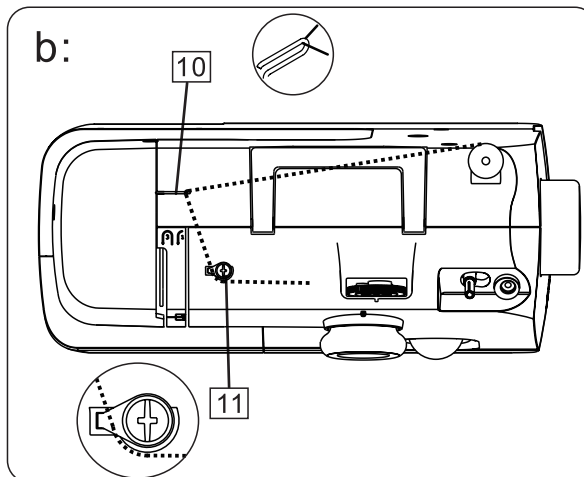


## Намотка шпульки

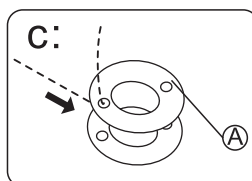
**a:** Выдвиньте стержень **7** вверх и поместите на него катушку с нитками. Чтобы убрать, снимите катушку и задвиньте стержень обратно в машину.



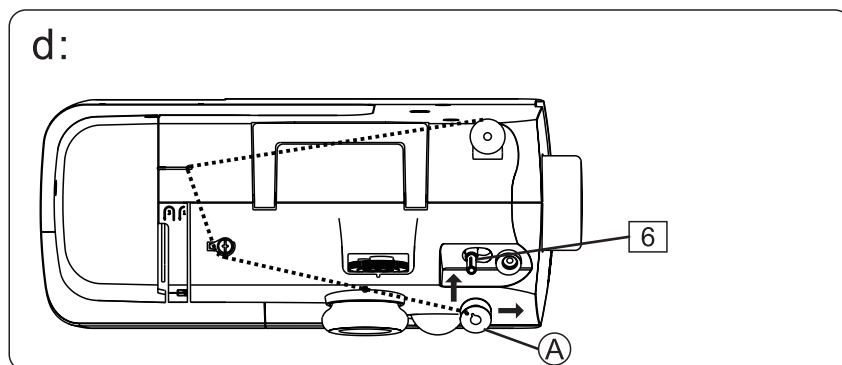
**b:** Поместите катушку на стержень. Вытяните нить с катушки и проведите её через нитенаправитель **10** и направлятель намотки шпульки **11**.



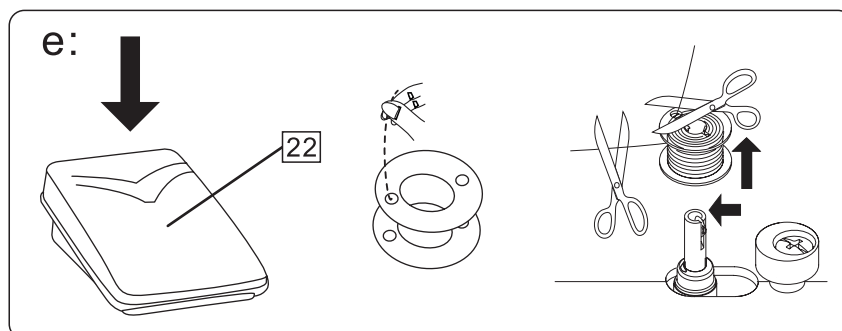
**c:** Возьмите шпульку в руку и пропустите нить через отверстие **A** в шпульке с внутренней на внешнюю сторону. Обмотайте нить вокруг пустой шпульки вручную несколько раз по часовой стрелке.



**d:** Наденьте шпульку **A** на шпиндель намотки **6** и сдвиньте его вправо в положение для намотки нити.



**e:** Включите машину. Слегка нажмите на педаль **22**. Когда шпулька будет полностью намотана, произойдет автоматическое отключение.



## ПРИМЕЧАНИЕ

Не забудьте вернуть шпиндель намотки шпульки влево и снять шпульку.

## Заправка верхней нити

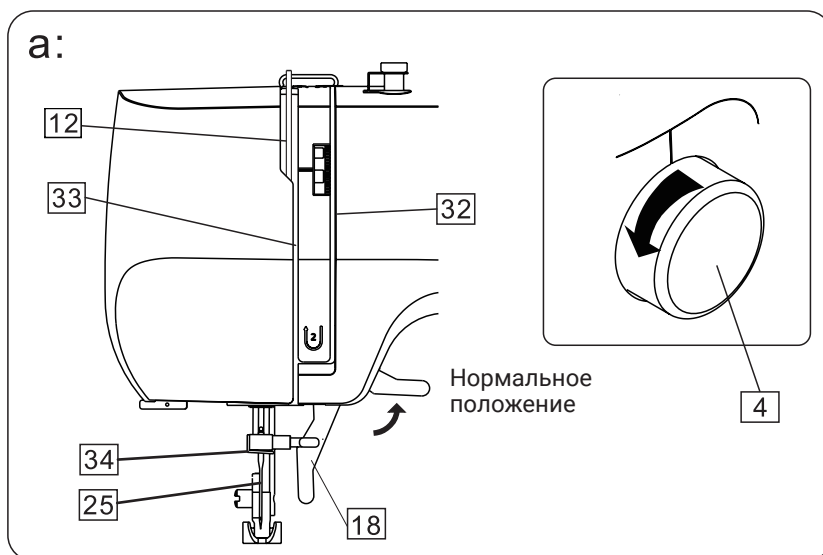


Перед выполнением данных процедур рекомендуем отключить машину от электросети.

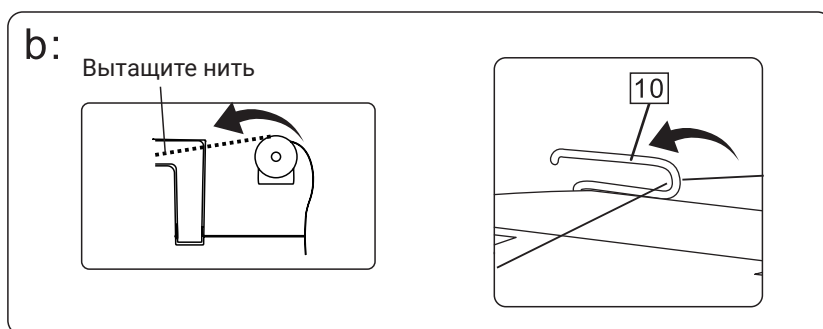
- 32 Место натяжения
- 33 Правое углубление
- 34 Нитенаправитель на игловодителе

**a:** Поднимите рычаг нитеводителя 12 в наивысшее положение, поворачивая маховое колесо 4 на себя.

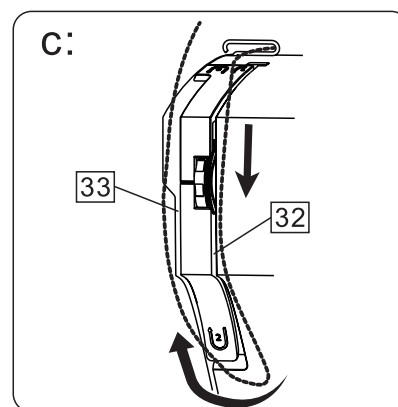
Поднимите прижимную лапку 18.



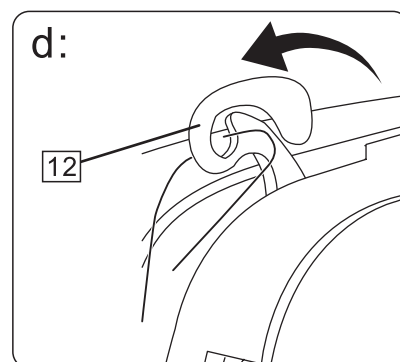
**b:** Вытяните катушечный стержень и наденьте на него катушку. Аккуратно проведите нить с катушки через нитенаправитель 10.



**c:** Придерживая конец нити, аккуратно опустите нить в углубление и обведите её справа налево вокруг нитедержателя 33.



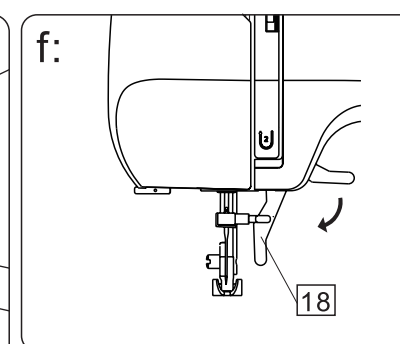
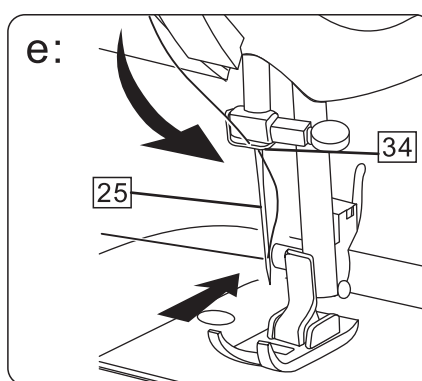
**d:** Аккуратно проведите нить вверх через рычаг нитепритягивателя 12 справа налево.



**e:** Аккуратно потяните нить вниз и пропустите через нитенаправитель 34 на игловодителе.

Затем проденьте нить в игольно ушко спереди назад. Оставьте 10 см нити за иглой.

**f:** Опустите рычаг прижимной лапки 18 для продолжения шитья.



Выполняйте данные шаги последовательно. Перед началом работы проверьте правильность заправки нити. При неправильной заправке нити машина будет работать некорректно.

## Заправка нижней нити

### ОСТОРОЖНО!

Убедитесь, что при извлечении и установке шпульного колпачка выключатель питания **2** находится в положении «0».

**35** Крышка челночного отсека

**36** Шпульный колпачок

**37** Защёлка

**38** Натяжитель

**a:** Отсоедините съёмный столик, потянув его влево от машины. Откройте крышку челночного отсека **35**. Поворачивая маховое колесо к себе, поднимите иглу в наивысшее положение.

**b:** Чтобы извлечь шпульный колпачок **36** из челнока, откройте защёлку **37** на шпульном колпачке и вытяните его из челнока.

**c:** Поместите шпульку **A** в шпульный колпачок **36** так, чтобы нить с катушки разматывалась по часовой стрелке.

**d:** Проведите нить через прорезь в колпачке. Продолжайте заводите нить под натяжитель **38** и через прорезь и вытяните 10 см нити.

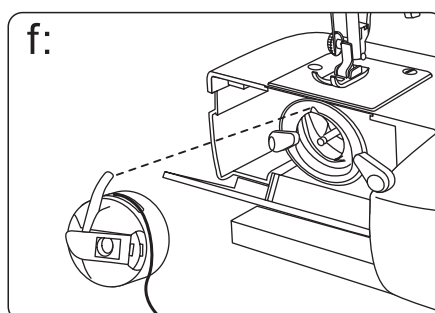
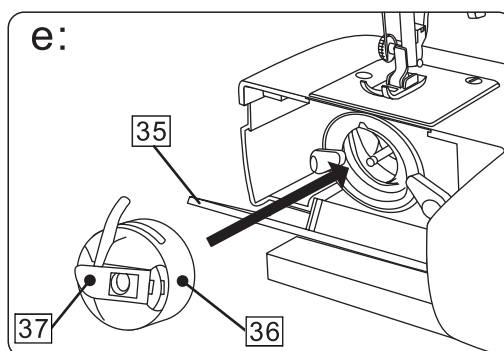
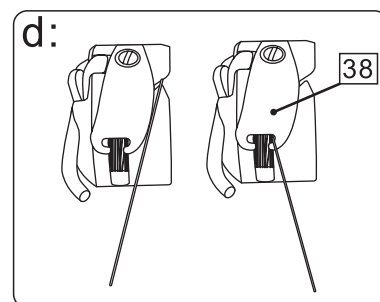
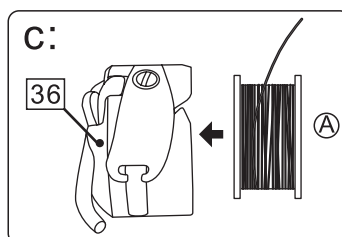
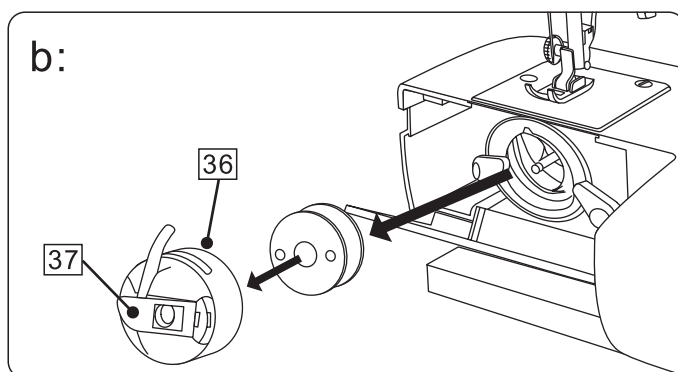
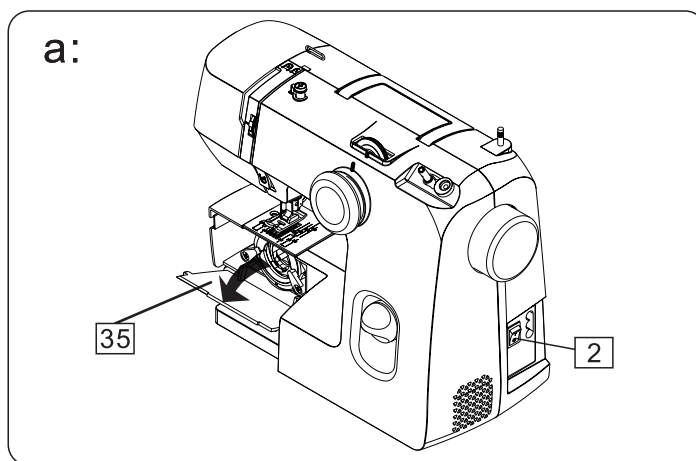
**e:** Поднимите иглу, поворачивая маховое колесо на себя. Откройте крышку челночного отсека **35**.

Возьмите шпульный колпачок **36** за язычок **37**. Вставьте шпульный колпачок до конца и отпустите лапку.

**f:** Убедитесь, что конец лапки попадает в паз в верхней части челнока, после чего закройте крышку **35**.


### ПРИМЕЧАНИЕ

Вставляйте шпульный колпачок как можно глубже, до щелчка.




## Вытягивание шпульной нити

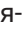
### ПРИМЕЧАНИЕ

- Убедитесь, что Вы правильно выполнили 9-й шаг, прежде чем переходить к данному.
- Маховое колесо  необходимо крутить к себе против часовой стрелки, иначе шпульная нить не будет захвачена.

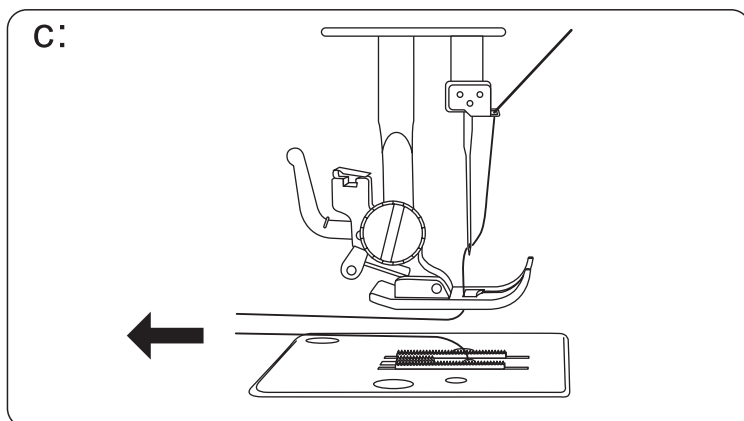
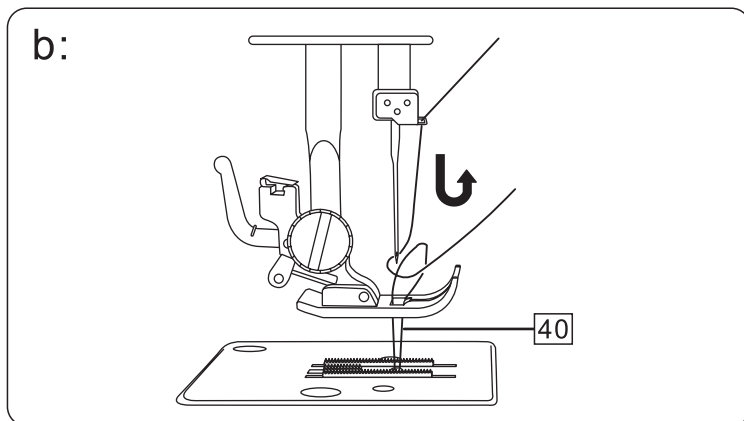
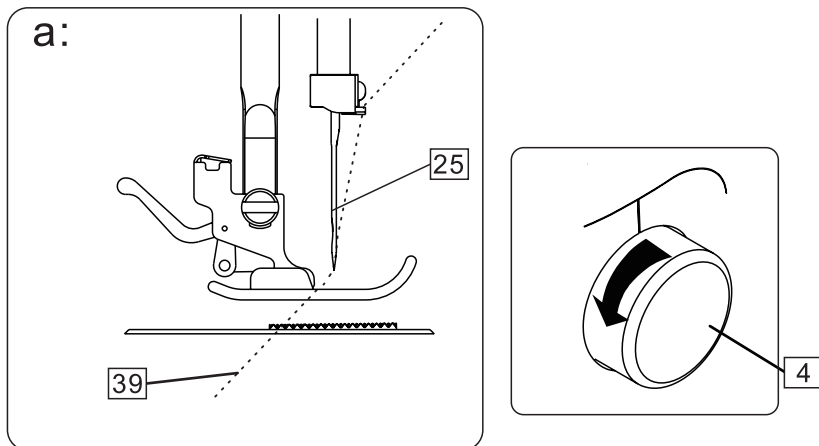
 Игольная нить

 Шпульная нить

**a:** Поднимите прижимную лапку. Возьмитесь левой рукой за конец игольной нити  и сделайте один поворот махового колеса на себя против часовой стрелки.

**b:** Поднимите шпульную нить , потянув за игольную нить.

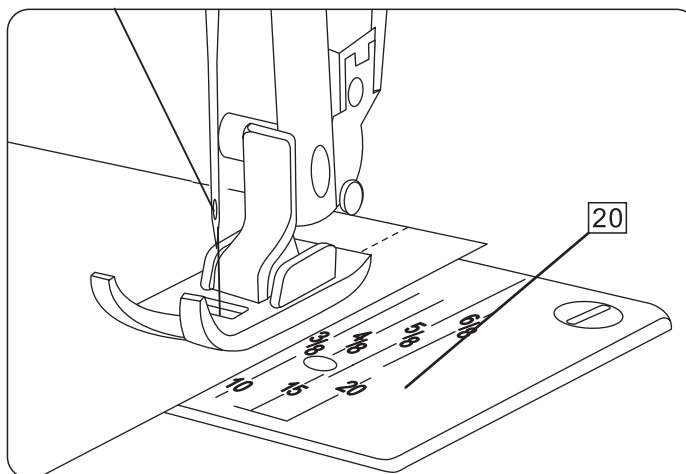
**c:** Вытяните по 15 см обеих нитей под лапкой назад.



## Разметка на игольной пластине

Цифры на игольной пластине означают расстояния от центрального положения иглы до швейной линейки.

Целые числа - значения расстояний в миллиметрах, дробные - в дюймах.



## Регулировка натяжения нитей

### ПРИМЕЧАНИЕ

Правильное натяжение шпульной нити заранее установлено на заводе и корректировать его, как правило, не требуется. Для получения зигзагообразных стежков наилучшего качества, натяжение игольной нити должно быть немного меньше натяжения шпульной нити. То есть, игольная нить должна быть слегка видна на изнаночной стороне ткани, при этом шпульная нить не должна виднеться на лицевой стороне ткани.

### Натяжение шпульной нити:

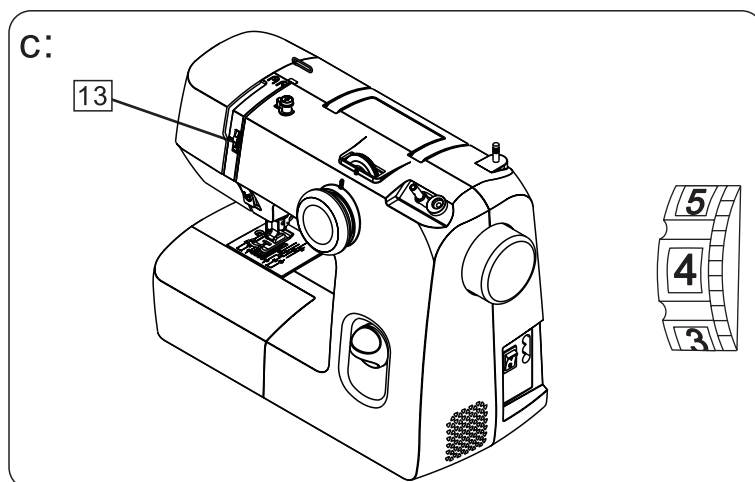
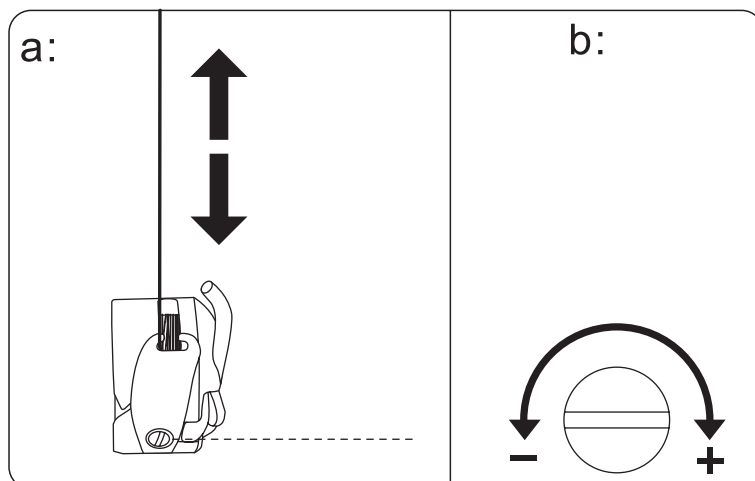
**a:** Чтобы установить натяжение шпульной нити, извлеките шпульный колпачок со шпулькой из машины и держите его подвешенным за нить.

Встряхните колпачок пару раз.

Если натяжение верное, нить разматывается на несколько сантиметров.

Если натяжение слишком сильное, нить не разматывается. Если натяжение слишком слабое, нить вытянется более чем на 5 см.

**b:** Чтобы скорректировать натяжение, покрутите маленький винт сбоку шпульного колпачка.



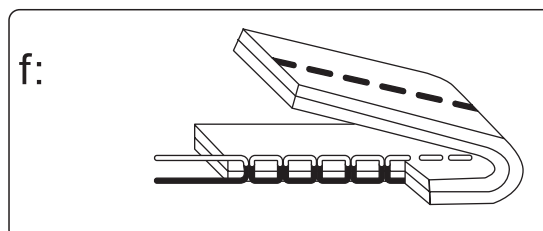
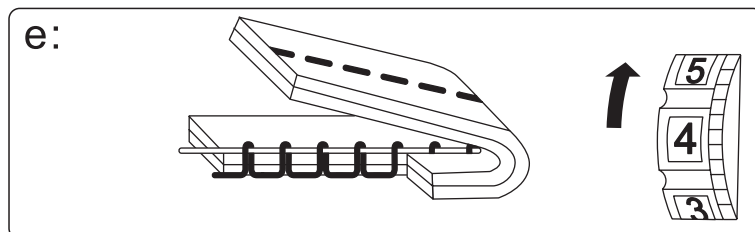
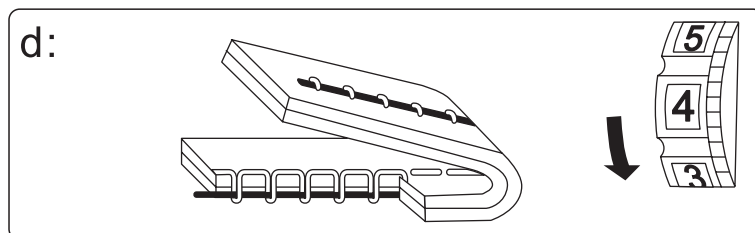
### Натяжение игольной нити:

**c:** Поверните регулятор натяжения верхней нити **13**, чтобы выбрать значение натяжения. Стандартная установка натяжения – 3-4.

**d:** Чтобы повысить натяжение, установите более высокое значение при помощи регулятора.

**e:** Чтобы ослабить натяжение, установите более низкое значение при помощи регулятора.

**f:** Пример нормального натяжения игольной нити.



# ОСНОВЫ ШИТЬЯ

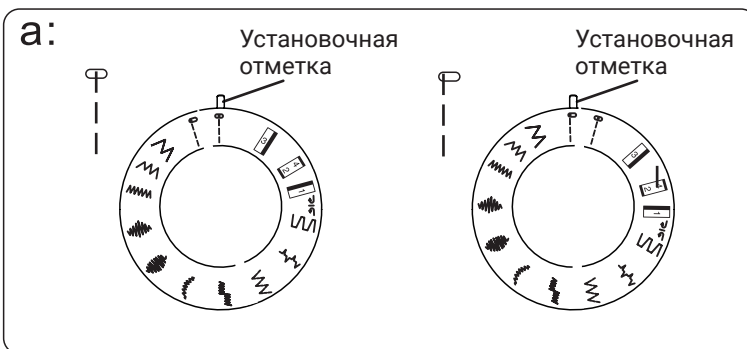
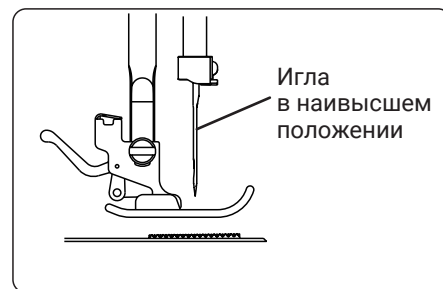
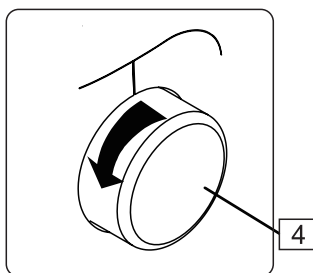
## ПРИМЕЧАНИЕ

Ручка регулятора на 360° повторно не вращается. Крутите её в обратную сторону от положения стрелки.

Поворачивая маховое колесо **4** против часовой стрелки, поднимите иглу над игольной пластиной и ткань в наивысшее положение перед тем как крутить регулятор выбора строчки или после окончания шитья.

В противном случае игла погнётся.

При выборе строчки, убедитесь что иконка на регуляторе совмещена с установочной отметкой.



## Выбор строчки

a: Регулятор выбора строчки:

«↔» или «↔»

b: Регулятор натяжения нити: 2-6

c: Прижимная лапка: универсальная.

d: Регулятор длины стежка: 0-3.6

Поднимите лапку, подложите под неё ткань вдоль направляющей линейки на игольной пластине. Отведите игольную и шпульную нити назад и опустите прижимную лапку на ткань. Затем плавно нажмите на педаль и начинайте шить вдоль направляющей.

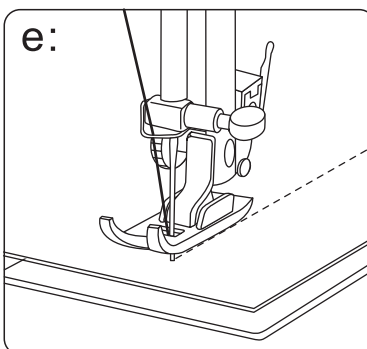
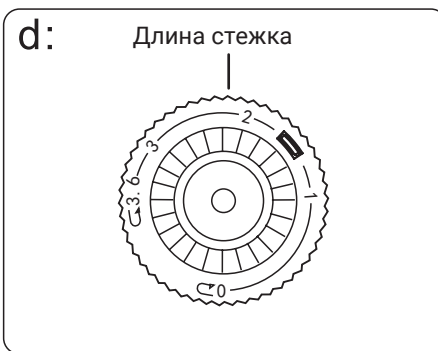


Пример строчки - изображение «e».

## ПРИМЕЧАНИЕ

Вы можете выбрать подходящую длину стежка под большинство типов ткани.


Чем больше число, тем больше длина стежка.





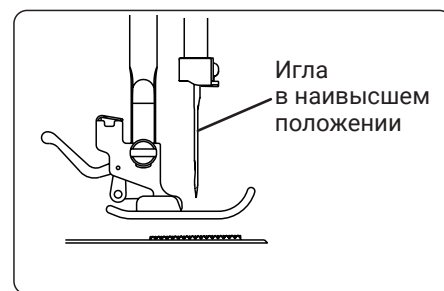
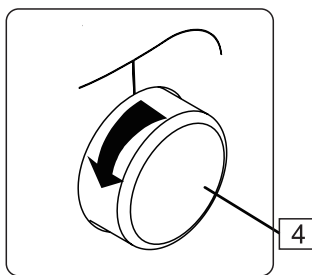
## ПРИМЕЧАНИЕ

Ручка регулятора на 360° повторно не вращается. Крутите её в обратную сторону от положения стрелки.

Поворачивая маховое колесо  против часовой стрелки, поднимите иглу над игольной пластиной и тканью в наивысшее положение перед тем как крутить регулятор выбора строчки или после окончания шитья.

В противном случае игла погнётся.

При выборе строчки, убедитесь что иконка на регуляторе совмещена с установочной отметкой.

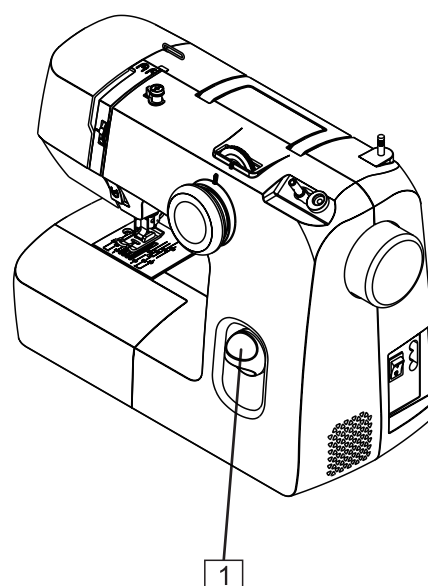
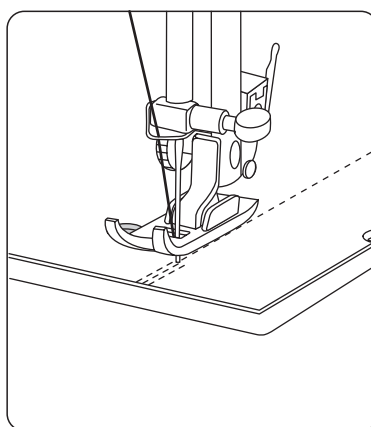


## Изменение направления шитья

Остановите машину в точке, в которой хотите изменить направление шитья так, чтобы игла оставалась опущенной в ткань.


Поднимите лапку и поверните ткань в новом направлении вокруг иглы.

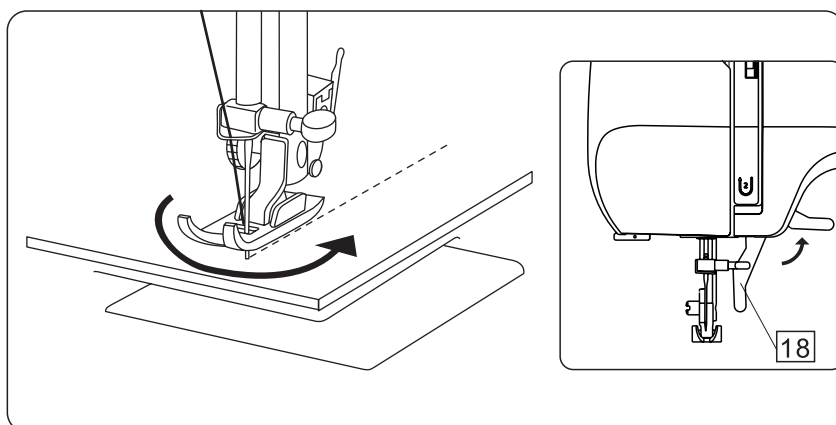
Опустите прижимную лапку на ткань. И продолжайте шить в выбранном направлении.



## Шитьё в обратном направлении

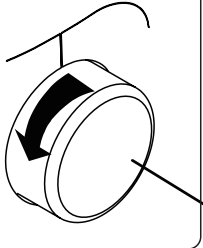
Шитьё в обратном направлении используется для выполнения закрепок на концах швов и в местах, где требуется их усиление.

В начале и конце выполняемой строчки нажмите клавишу реверс  и, удерживая её, плавно нажмите на педаль. Прошейте несколько стежков назад, отпустите клавишу реверс и машина снова будет шить в обратном направлении.



## ПРИМЕЧАНИЕ

Ручка регулятора на 360° повторно не вращается. Крутите её в обратную сторону от положения стрелки.

Поворачивая маховое колесо  против часовой стрелки, поднимите иглу над игольной пластиной и ткань в наивысшее положение перед тем как крутить регулятор выбора строчки или после окончания шитья.

В противном случае игла погнётся.

При выборе строчки, убедитесь что иконка на регуляторе совмещена с установочной отметкой.

## Строчка зигзаг

Строчка зигзаг — одна из наиболее часто используемых строчек. Подходит для пришивания пуговиц, обмётывания краёв и выполнения декоративных швов.

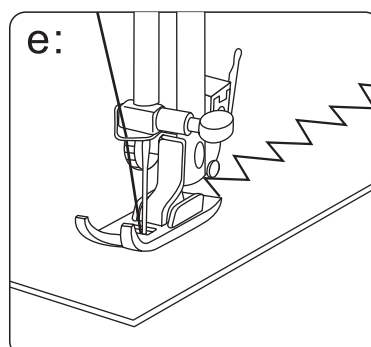
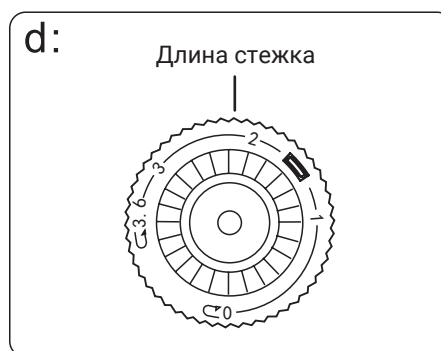
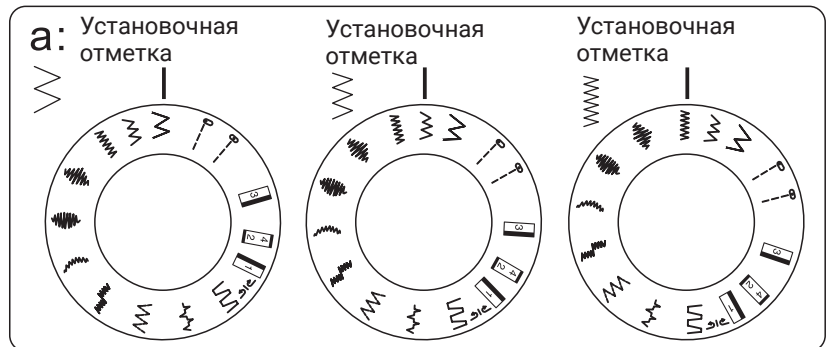
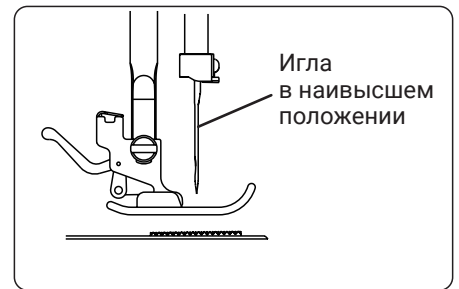
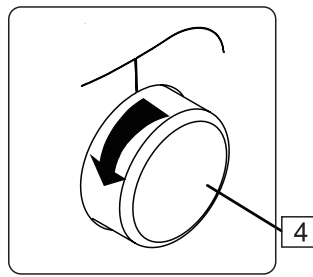
a: Выбор строчки: «>>», «>>>» или «>>>>».

b: Регулятор натяжения нити: 2-5.

c: Прижимная лапка:  
универсальная.

d: Регулятор длины стежка: 0-3.6.

Пример строчки (изображение «e»).



## ПРИМЕЧАНИЕ


Вы можете выбрать подходящую длину стежка под большинство типов ткани.

Чем больше число, тем больше длина стежка.

## ВСПОМОГАТЕЛЬНЫЕ ТЕХНИКИ

### ПРИМЕЧАНИЕ


Ручка регулятора на 360° повторно не вращается. Крутите её в обратную сторону от положения стрелки.

Поворачивая маховое колесо  против часовой стрелки, поднимите иглу над игольной пластиной и ткань в наивысшее положение перед тем как крутить регулятор выбора строчки или после окончания шитья.

В противном случае игла погнётся.

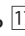
При выборе строчки, убедитесь что иконка на регуляторе совмещена с установочной отметкой.

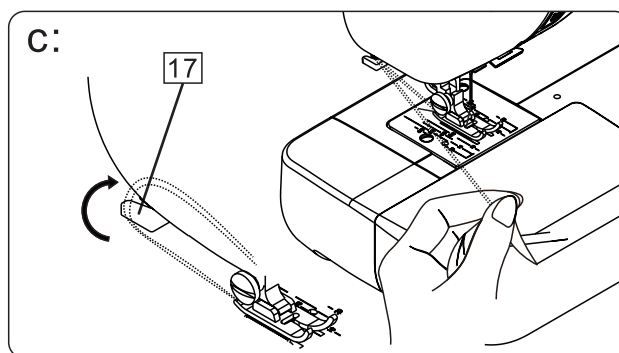
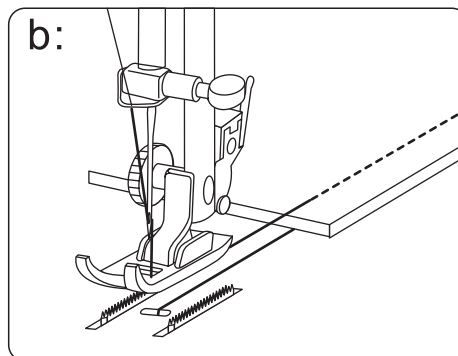
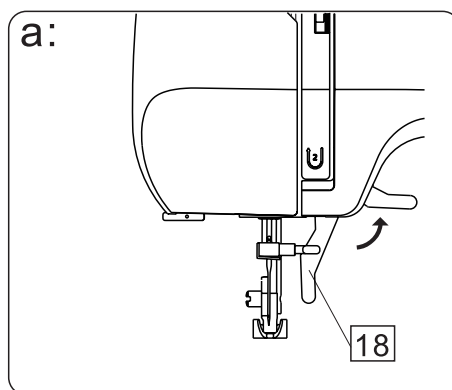
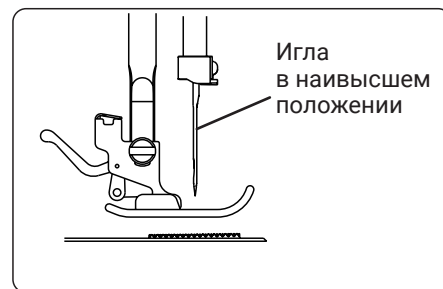
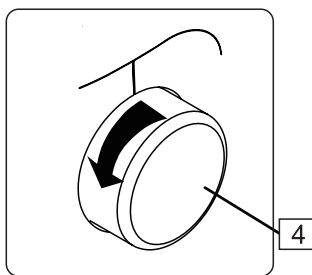
### Завершение шитья

Поворачивайте маховое колесо  на себя против часовой стрелки, чтобы привести рычаг нитепритягивателя в наивысшее положение.

Поднимите прижимную лапку и уберите из-под неё ткань от себя.

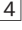
Возьмитесь за нити за прижимной лапкой обеими руками.

Зацепите нити за нитеобрезатель  и потяните вниз.



## ПРИМЕЧАНИЕ

Ручка регулятора на 360° повторно не вращается. Крутите её в обратную сторону от положения стрелки.

Поворачивая маховое колесо  против часовой стрелки, поднимите иглу над игольной пластиной и ткань в наивысшее положение перед тем как крутить регулятор выбора строчки или после окончания шитья.

В противном случае игла погнётся.

При выборе строчки, убедитесь что иконка на регуляторе совмещена с установочной отметкой.

## Оверлочная строчка

a: Выбор строчки: .

b: Регулятор натяжения нити: 1-4.

c: Прижимная лапка: универсальная.

d: Регулятор длины стежка: 0-3.6.

Пример строчки (изображение «e»).

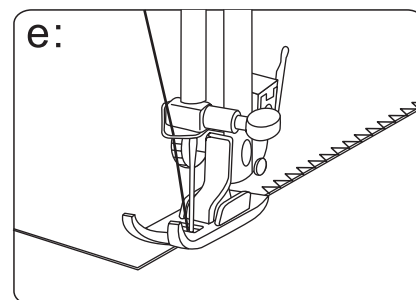
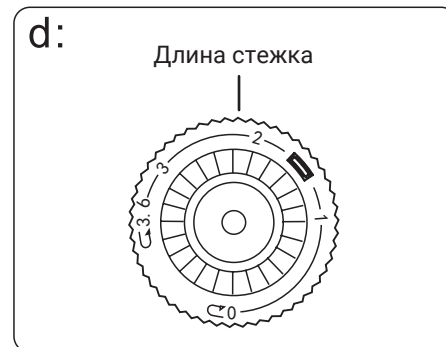
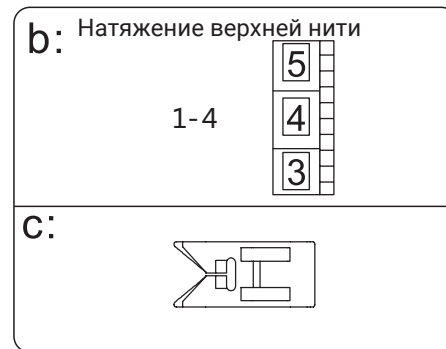
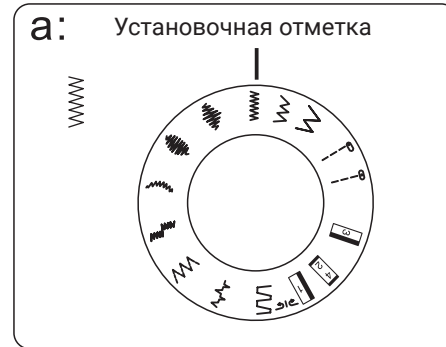
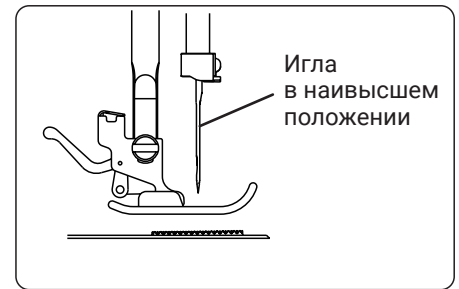
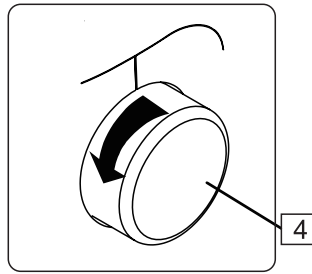
Оверлочная строчка используется для обработки краёв, предотвращая обсыпание нитей и ткани.

При выполнении строчки игла должна слегка выходить за край ткани.

При шитье трикотажных тканей используйте специальные иглы с маркировкой SuperStretch.


## ПРИМЕЧАНИЕ

Вы можете выбрать подходящую длину стежка под большинство типов ткани. Чем больше число, тем больше длина стежка.



## ПРИМЕЧАНИЕ

Ручка регулятора на 360° повторно не вращается. Крутите её в обратную сторону от положения стрелки.

Поворачивая маховое колесо  против часовой стрелки, поднимите иглу над игольной пластиной и ткань в наивысшее положение перед тем как крутить регулятор выбора строчки или после окончания шитья.

В противном случае игла погнётся.

При выборе строчки, убедитесь что иконка на регуляторе совмещена с установочной отметкой.

## Пунктирный зигзаг

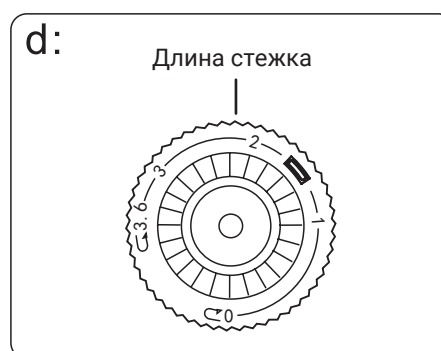
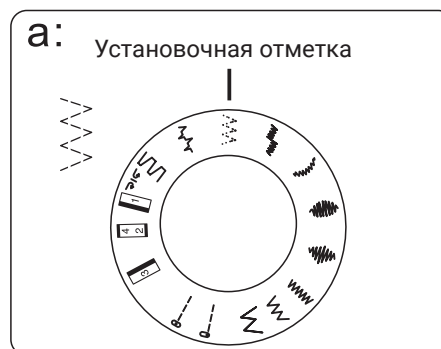
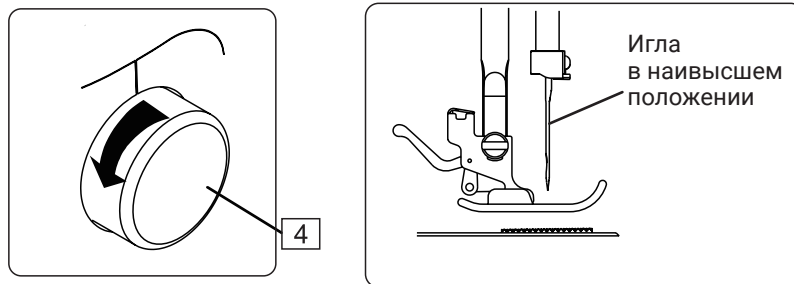
a: Выбор строчки: .

b: Регулятор натяжения нити: 1-4.

c: Прижимная лапка:  
универсальная.

d: Регулятор длины стежка: 0-3.6.

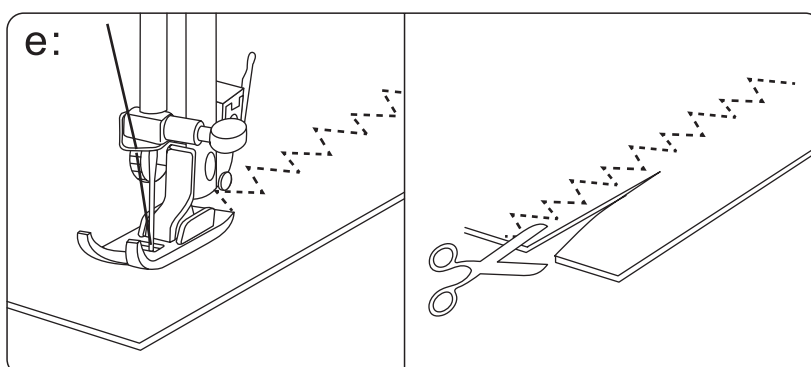
Данный тип строчки используется для шитья необработанных краёв тонкой эластичной ткани, такой как искусственный шёлк. Во время шитья оставляйте достаточное количество ткани с краю, чтобы по завершении строчки обрезать края, как показано на рисунке «e».



## ПРИМЕЧАНИЕ


Вы можете выбрать подходящую длину стежка под большинство типов ткани. Чем больше число, тем больше длина стежка.

При обрезке ткани будьте осторожны, не задевайте швы.



## ПРИМЕЧАНИЕ



Ручка регулятора на 360° повторно не вращается. Крутите её в обратную сторону от положения стрелки.

Поворачивая маховое колесо  против часовой стрелки, поднимите иглу над игольной пластиной и ткань в наивысшее положение перед тем как крутить регулятор выбора строчки или после окончания шитья.

В противном случае игла погнётся.

При выборе строчки, убедитесь что иконка на регуляторе совмещена с установочной отметкой.

## Потайной шов

- a: Выбор строчки: «» или «».
- b: Регулятор натяжения нити: 1-4.
- c: Прижимная лапка: универсальная.
- d: Регулятор длины стежка: 0-3.6.

Потайной шов рекомендуется для плотной ткани.

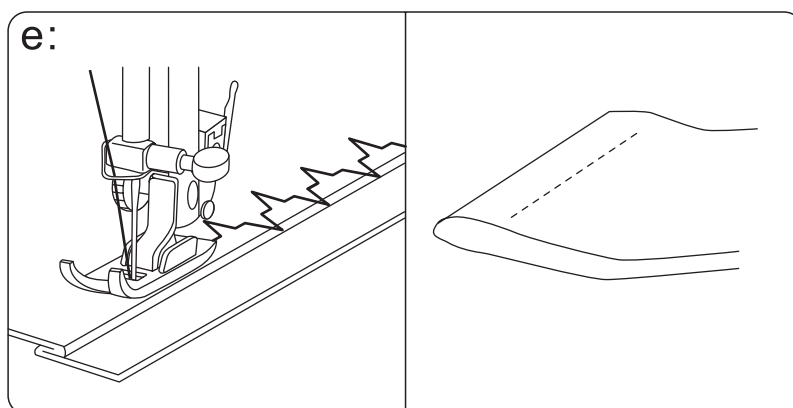
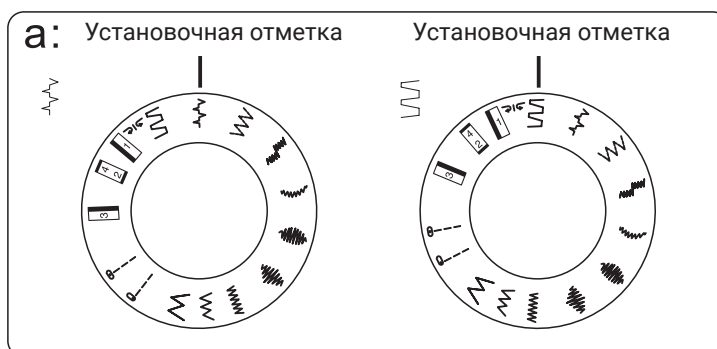
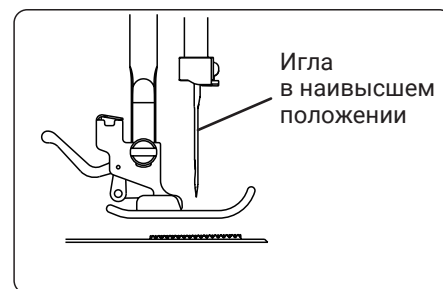
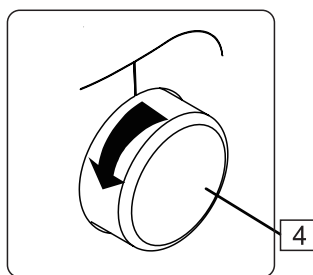
Сверните ткань с необработанным краем как показано на изображении «e» и оставьте припуск в 1 см от края.

При шитье позволяйте игле слегка выходить за край складки.

После окончания шитья разгладьте ткань, чтобы потайной шов не был виден на лицевой стороне.

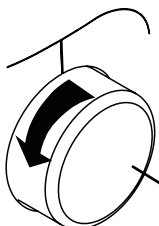
## ПРИМЕЧАНИЕ

Вы можете выбрать подходящую длину стежка под большинство типов ткани. Чем больше число, тем больше длина стежка.



## ПРИМЕЧАНИЕ




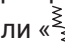
Ручка регулятора на 360° повторно не вращается. Крутите её в обратную сторону от положения стрелки.

Поворачивая маховое колесо  против часовой стрелки, поднимите иглу над игольной пластиной и ткань в наивысшее положение перед тем как крутить регулятор выбора строчки или после окончания шитья.

В противном случае игла погнётся.

При выборе строчки, убедитесь что иконка на регуляторе совмещена с установочной отметкой.

## Декоративная строчка

а: Выбор строчки: «», «», «» или «».

б: Регулятор натяжения нити: 6-8.

с: Прижимная лапка: универсальная.

д: Регулятор длины стежка: 0-3.6.

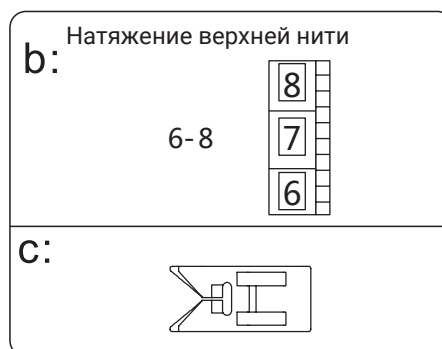
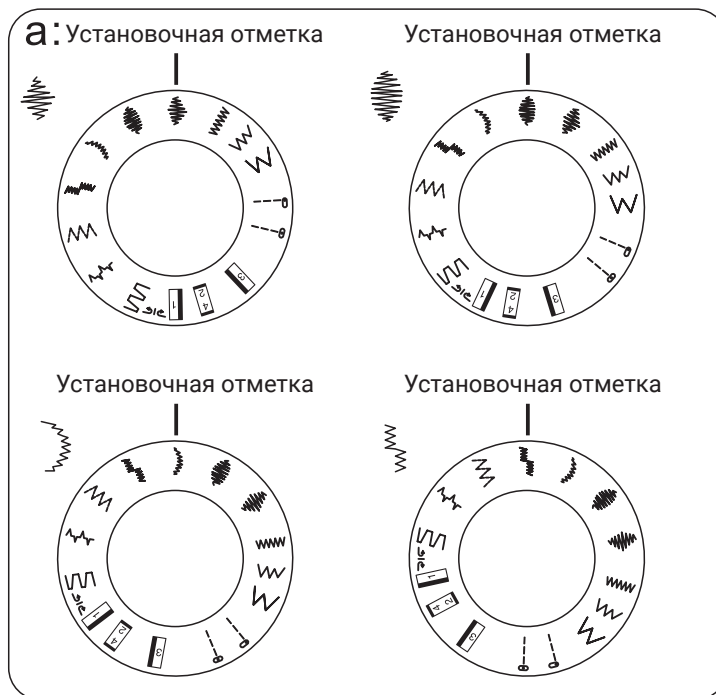
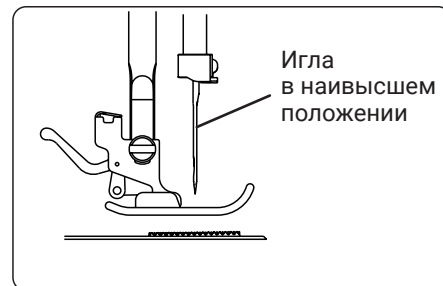
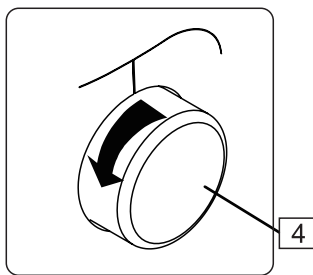
Отрегулируйте натяжение нити так, чтобы игольная нить была видна на изнаночной стороне ткани.

Для лучшего результата прошейте пробную строчку на ненужном лоскуте ткани, которую будете использовать.

При работе с очень тонкими тканями рекомендуется использовать прокладочный материал.


## ПРИМЕЧАНИЕ

Вы можете выбрать подходящую длину стежка под большинство типов ткани. Чем больше число, тем больше длина стежка.



## ПРИМЕЧАНИЕ

Ручка регулятора на 360° повторно не вращается. Крутите её в обратную сторону от положения стрелки.

Поворачивая маховое колесо  против часовой стрелки, поднимите иглу над игольной пластиной и ткань в наивысшее положение перед тем как крутить регулятор выбора строчки или после окончания шитья.

В противном случае игла погнётся.


При выборе строчки, убедитесь что иконка на регуляторе совмещена с установочной отметкой.



## Выполнение петли


a: Выбор строчки: «1», «2» или «3».



b: Регулятор натяжения нити: 1-5.

c: Прижимная лапка: для петли.


d: Регулятор длины стежка: 

**a:** Поднимите прижимную лапку и, нажав на рычаг её держателя , отсоедините лапку .

Присоедините лапку для петли . Установите натяжение нити на 1-5.

Регулятор длины стежка  должен находиться на .

**b:** Расположите ткань по под иглой так, чтобы игла входила в начальную точку с дальней стороны.

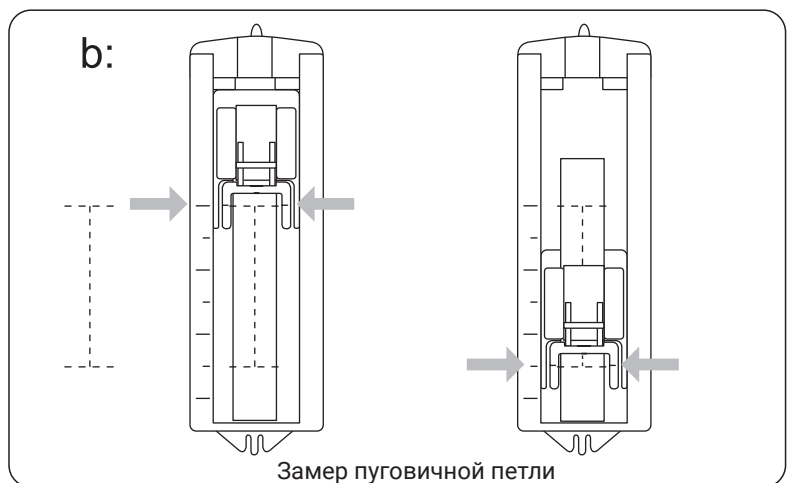
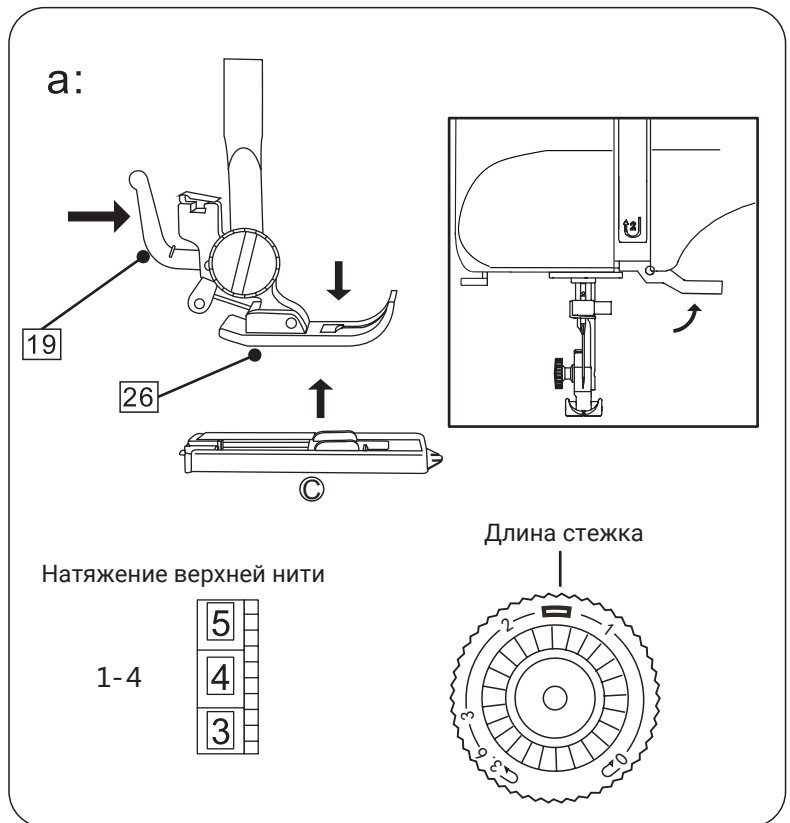
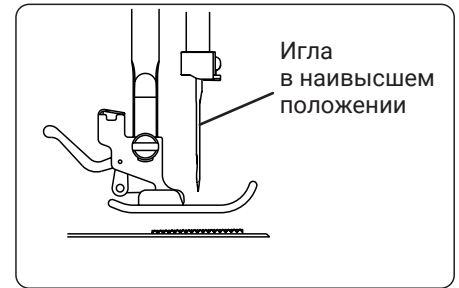
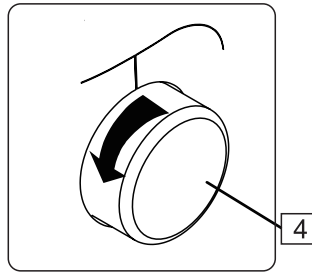
Притяните лапку для петли  к себе настолько, насколько это возможно, затем опустите лапку на ткань.

### Примечание:

Рекомендуется прошить пробную петлю на ненужном лоскуте той же ткани, которую Вы собираетесь использовать.



Подготовка к шитью пуговичной петли: Измерьте диаметр используемой пуговицы и добавьте 1/8 дюйма (0,3 см) для закрепок. Если Ваша пуговица очень толстая, увеличьте диаметр петли.



Наметьте положение и прочертите петлю на ткани мелом.









Дальнейшие действия:

**с:** Установите регулятор выбора строчки  на  и шейте на средней скорости до ближней отметки. Закончив, поднимите иглу.

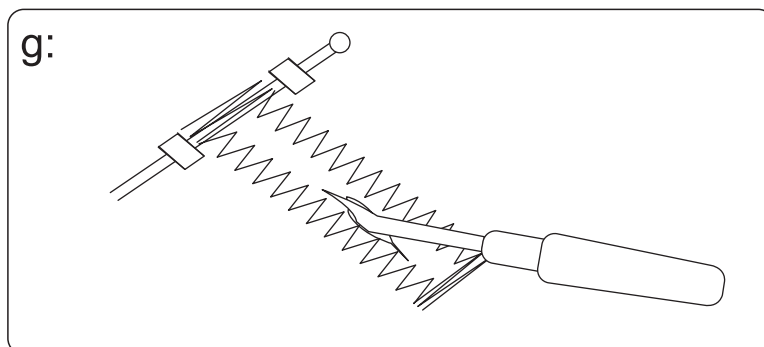
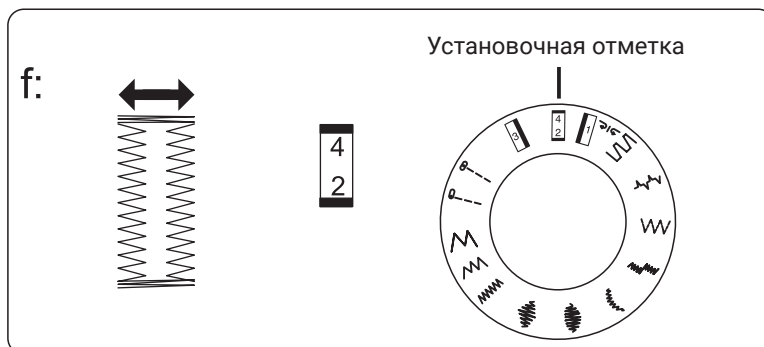
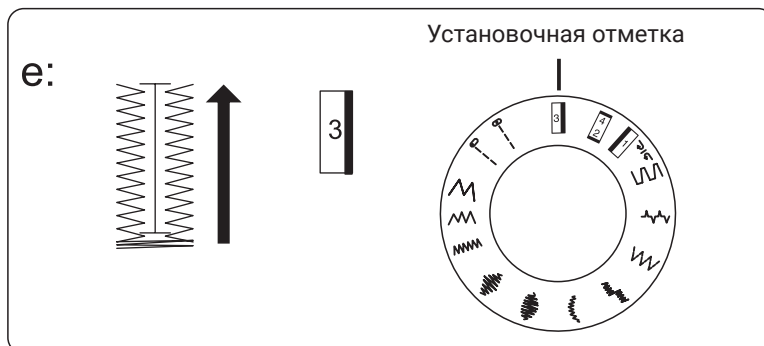
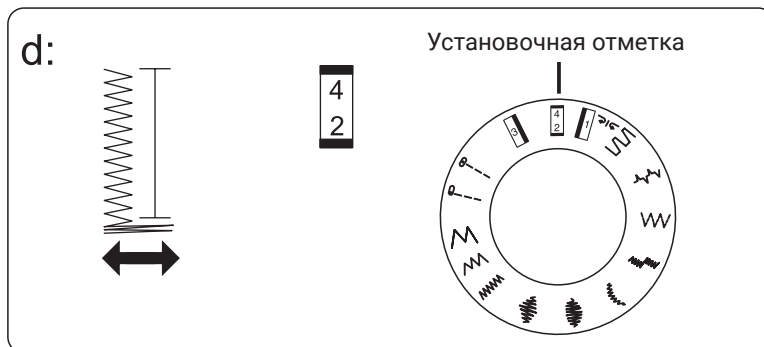
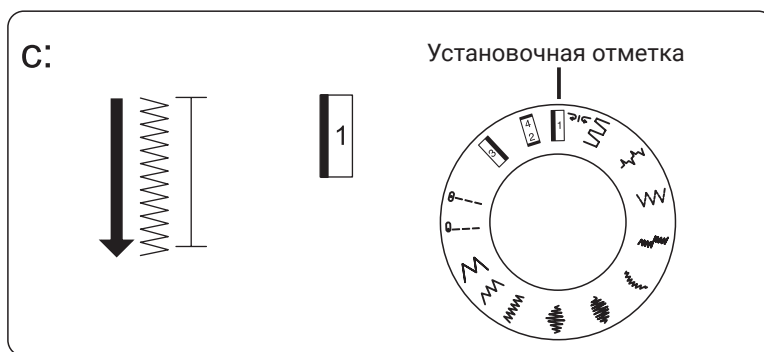
**d:** Установите регулятор выбора строчки  на  и прошейте 5-6 закрепок. Закончив, поднимите иглу.

**e:** Установите регулятор выбора строчки  на  и прошейте правую сторону петли до дальней отметки. Закончив шить, поднимите иглу.

**f:** Установите регулятор выбора строчки  на  и прошейте 5-6 закрепок. Закончив, поднимите лапку и извлеките изделие.

Завершение выполнения петли:

**g:** Вытяните игольную и шпульную нити назад с изнаночной стороны изделия и свяжите их вместе. Прорежьте отверстие в центре петли при помощи вспарывателя. Будьте осторожны, не повредите стежки с обеих сторон.



## Зажгутованная петля

Подсказки:

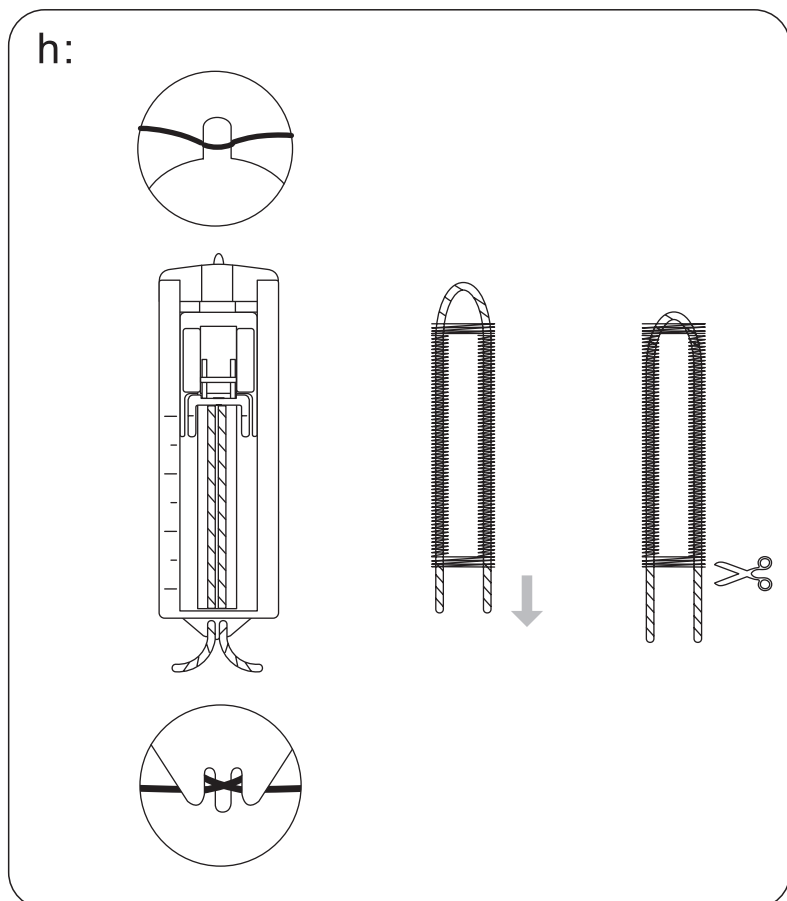
Для наилучшего результата слегка ослабьте натяжение игольной нити. Для работы с тонким или тянущимся материалом используйте подкладочную ткань.

Прорезая пуговичную петлю, прикладывайте к её концу булавку, чтобы не вспороть стежки.

Для создания петли на тянущихся или вязаных тканях рекомендовано использование жгута. При этом петля будет шиться зигзагом поверх жгута. Линейка на лапке для петли может использоваться как направляющая при шитье нескольких петель.

**h:** Шитьё петель со жгутом:

1. Поднимите лапку для петли, набросьте жгут на крючок сзади лапки.
2. Переведите концы жгута вперёд, заправив их под лапку.
3. Пропустите концы жгута в отверстие в лапке спереди.
4. Опустите иглу в начальную точку на ткани, опустите прижимную лапку.
5. Прошейте пуговичную петлю, как описано на странице 25.
6. Слегка потяните за концы жгута.
7. Обрежьте концы.



# УХОД ЗА ВАШЕЙ МАШИНОЙ

## Чистка челночного отсека

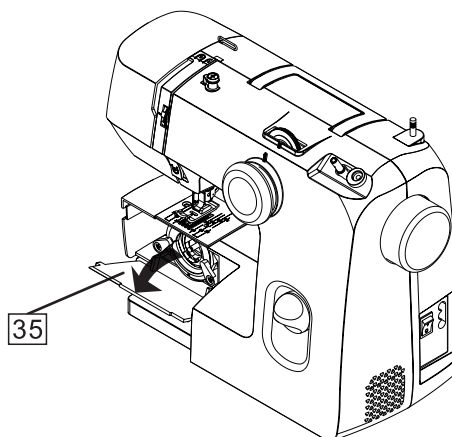


### ВНИМАНИЕ

Перед чисткой швейной машины переведите выключатель в положение «0» и отключите машину от электросети. Производите разборку машины строго по инструкции.

- 41 Фиксатор челночного механизма
- 42 Кольцо
- 43 Челнок
- 44 Направляющая хода челнока

а:



### Разборка челночного устройства:

**а:** Поднимите иглу в наивысшее положение и откройте крышку челночного отсека 35.

**б:** Откройте фиксатор 37 шпульного колпачка 36 и выньте колпачок.

**в:** Раздвиньте фиксаторы челнока 41.

**г:** Извлеките кольцо 42.

**д:** Извлеките челнок 43.

**е:** Тщательно протрите челночное устройство 44 щёткой и мягкой сухой тканью.

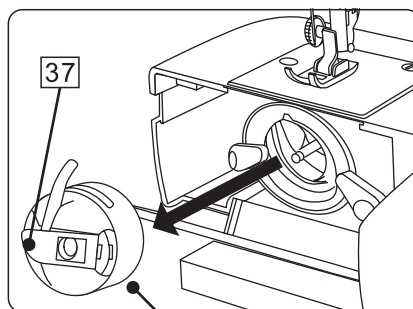
### Смазка челночного устройства:

**г:** Перед тем, как собирать челночное устройство смажьте направляющую хода челнока несколькими каплями масла для швейных машин.

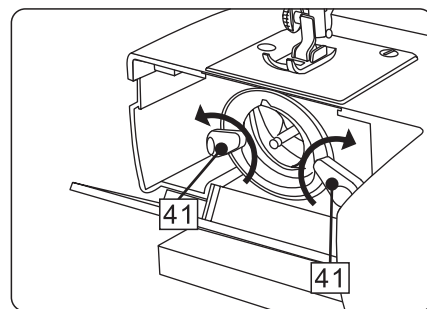
### Смазка маслом необходима в следующих случаях:

1. Если машина работает в течение 8-12 часов подряд;
2. Если машина используется после долгого простоя;
3. Если при работе машина издаёт сухой шум, говорящий об износе.

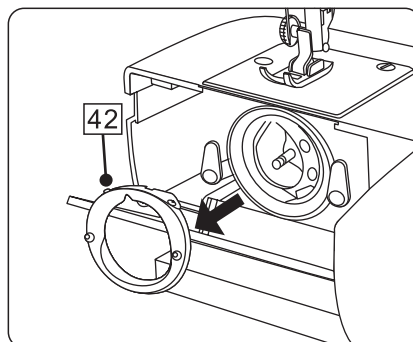
б:



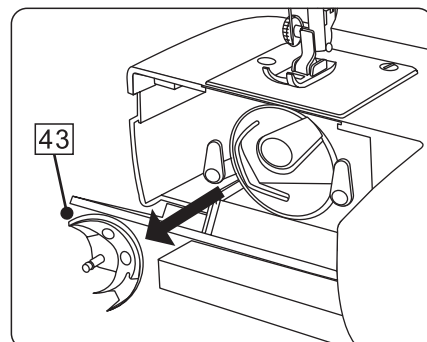
в:



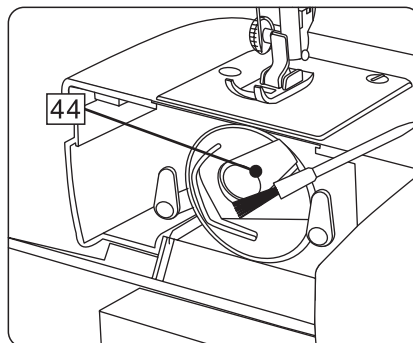
г:



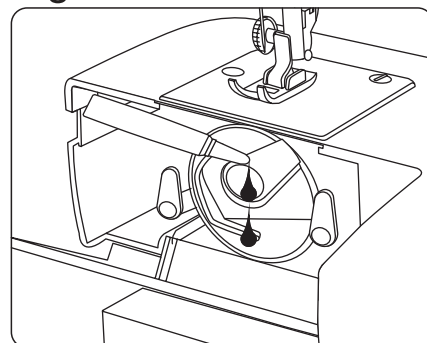
д:



е:



г:



## Чистка челночного отсека



### ВНИМАНИЕ

Перед чисткой швейной машины переведите выключатель в положение «0» и отключите машину от электросети. Производите разборку машины строго по инструкции.

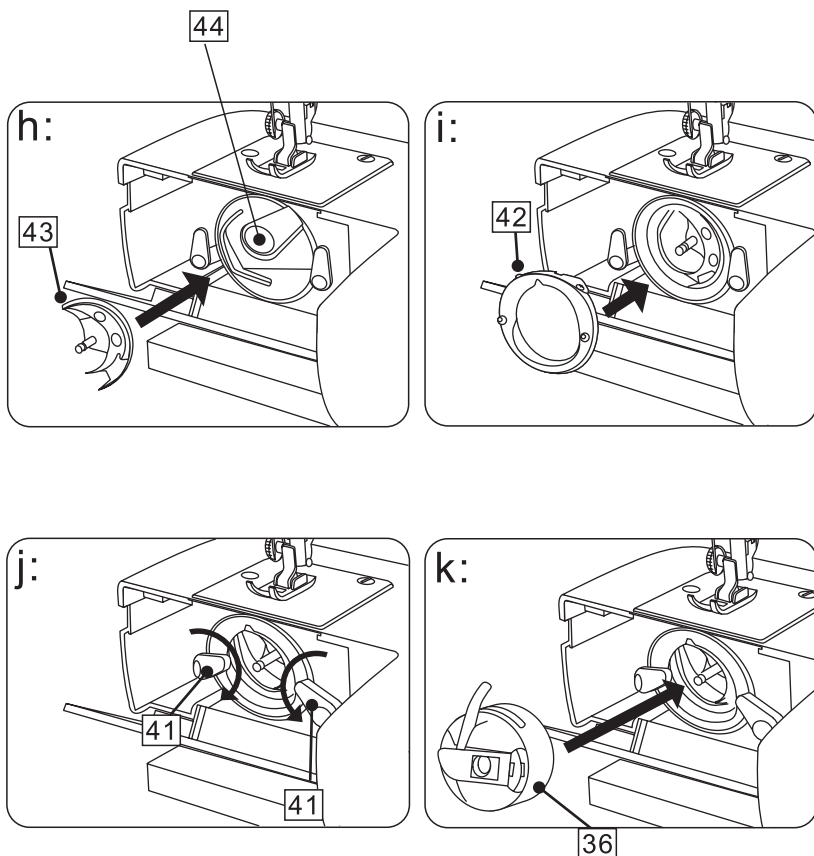
### Чтобы собрать челночное устройство:

**h:** Возьмите челнок **43** за штифт и аккуратно вставьте его обратно в челночное устройство **44**, образуя идеальную окружность.

**i:** Установите кольцо челнока **42** так, чтобы штифт кольца встал в прорезь внизу устройства.

**j:** Зафиксируйте кольцо челночного устройства держателями **41**, вернув их в прежнее положение до щелчка.

**k:** Вставьте шпульный колпачок **36** до щелчка.



## Чистка транспортёра ткани

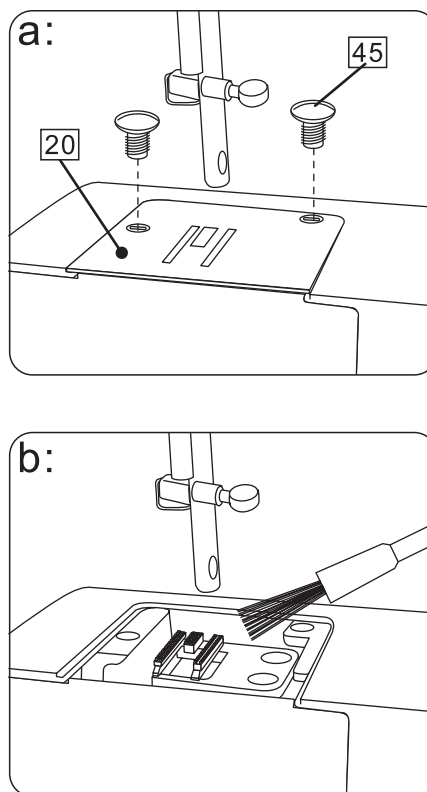
**45** Установочный винт игольной пластины

**a:** Извлеките иглу и прижимную лапку.

Выкрутите установочные винты **45** и снимите игольную пластину **20**.

**b:** Щёткой вытрите пыль и удалите остатки ткани из механизма.

Верните игольную пластину **20** на место и затяните установочные винты **45**.



## Смазка машины



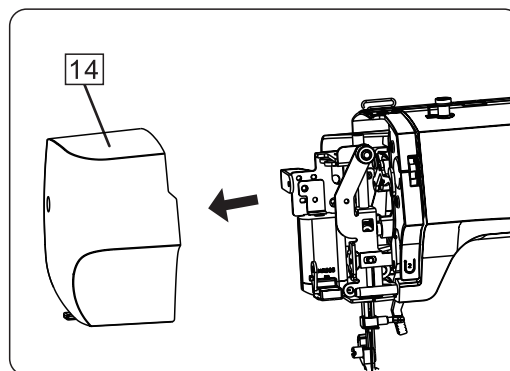
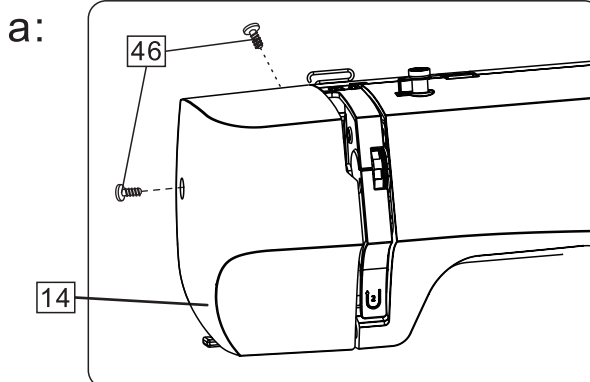
### ВНИМАНИЕ

Перед чисткой швейной машины переведите выключатель в положение «0» и отключите машину от электросети. Производите разборку машины строго по инструкции.

46 Виты лицевой крышки

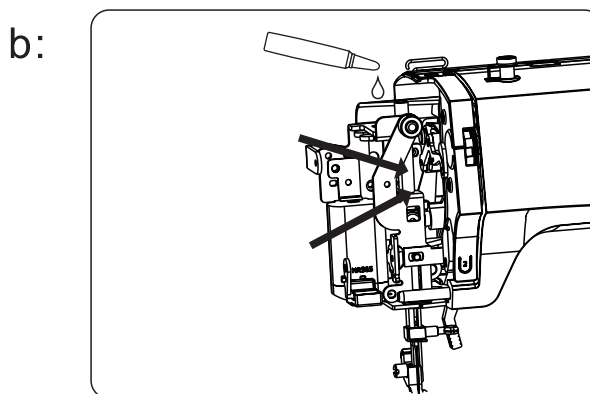
**a:** Снимите лицевую крышку 14.

Выкрутите винты лицевой крышки 46 и снимите крышку 14, сдвинув её влево.



**b:** Нанесите масло в места, обозначенные стрелками.

Установите лицевую крышку 14 обратно и зафиксируйте винтами 46.




### Смазка маслом необходима в следующих случаях:


1. Если машина работает в течение 8-12 часов подряд;
2. Если машина используется после долгого простоя;
3. Если при работе машина издаёт сухой шум, говорящий об износе.

## ПРОБЛЕМЫ И ИХ УСТРАНЕНИЕ


Неисправность	Причины	Способы устранения
Обрыв игольной нити	<ol style="list-style-type: none"> <li>1. Неправильная заправка игольной нити.</li> <li>2. Избыточное натяжение игольной нити.</li> <li>3. Погнутая или тупая игла.</li> <li>4. Игла неправильно установлена.</li> <li>5. В начале шитья верхняя и нижняя нити неправильно расположены под прижимной лапкой.</li> <li>6. Заправлена неподходящая нить.</li> </ol>	<ol style="list-style-type: none"> <li>1. Заправить игольную нить заново (см. стр. 12).</li> <li>2. Отрегулировать натяжение игольной нити (см. стр. 15).</li> <li>3. Заменить иглу (см. стр. 9).</li> <li>4. Повторно установить иглу (см. стр. 9).</li> <li>5. Обратиться к стр. 15</li> <li>6. Заправить машину подходящей нитью (см. стр. 10).</li> </ol>
Обрыв шпульной нити	<ol style="list-style-type: none"> <li>1. Неправильная заправка нити в шпуледержателе.</li> <li>2. Засор челночного механизма.</li> <li>3. Шпулька повреждена, её вращение затруднено.</li> </ol>	<ol style="list-style-type: none"> <li>1. Заправить шпульную нить заново (см. стр. 13).</li> <li>2. Очистить челночный механизм (см. стр. 27).</li> <li>3. Заменить шпульку (см. стр. 13).</li> </ol>
Поломка иглы	<ol style="list-style-type: none"> <li>1. Неправильная установка иглы.</li> <li>2. Погнутая или тупая игла.</li> <li>3. Игла плохо закреплена винтом.</li> <li>4. Избыточное натяжение игольной нити.</li> <li>5. Игла слишком тонкая для работы с выбранной тканью.</li> </ol>	<ol style="list-style-type: none"> <li>1. Переустановить иглу (см. стр. 9).</li> <li>2. Заменить иглу (см. стр. 9).</li> <li>3. Затянуть винт иглодержателя.</li> <li>4. Отрегулировать натяжение игольной нити (см. стр. 15).</li> <li>5. Заменить иглу на подходящую (см. стр. 9).</li> </ol>
Пропуск стежков	<ol style="list-style-type: none"> <li>1. Неправильная установка иглы.</li> <li>2. Погнутая или тупая игла.</li> <li>3. Игла и/или нить не соответствуют выбранному типу ткани.</li> <li>4. Неправильная заправка игольной нити.</li> <li>5. Игла непригодна.</li> </ol>	<ol style="list-style-type: none"> <li>1. Переустановить иглу (см. стр. 9).</li> <li>2. Заменить иглу (см. стр. 9).</li> <li>3. Использовать подходящую иглу и ткань (см. стр. 10).</li> <li>4. Заправить игольную нить заново (см. стр. 12).</li> <li>5. Установить пригодную иглу (см. стр. 9).</li> </ol>
Волнистая строчка	<ol style="list-style-type: none"> <li>1. Избыточное натяжение игольной нити.</li> <li>2. Неправильная заправка игольной нити.</li> <li>3. Слишком толстая игольная нить для выбранного типа ткани.</li> </ol>	<ol style="list-style-type: none"> <li>1. Отрегулировать натяжение игольной нити (см. стр. 15).</li> <li>2. Заправить игольную нить заново (см. стр. 12).</li> <li>3. Заменить подходящей нитью (см. стр. 10).</li> </ol>
Неравномерная подача ткани	<ol style="list-style-type: none"> <li>1. Нить намотана на рейки транспортера.</li> <li>2. Застревание нити.</li> </ol>	<ol style="list-style-type: none"> <li>1. Очистить транспортер (см. стр. 28).</li> <li>2. Удалить застрявшую нить.</li> </ol>
Машина не работает	<ol style="list-style-type: none"> <li>1. Вилка шнура питания не до конца вставлена в розетку.</li> <li>2. Нить запуталась в челночном механизме.</li> <li>3. Шпиндель намотки шпульки не возвращён в исходное положение.</li> </ol>	<ol style="list-style-type: none"> <li>1. Проверить подключение к источнику питания и шнура питания к разъёму (см. стр. 6).</li> <li>2. Удалить спутанную нить.</li> <li>3. Вернуть шпиндель в исходное положение (см. стр. 11).</li> </ol>
Застревание нити	<ol style="list-style-type: none"> <li>1. Прижимная лапка не опущена на ткань.</li> <li>2. Неправильная заправка игольной нити.</li> <li>3. Неправильная заправка шпульной нити.</li> </ol>	<ol style="list-style-type: none"> <li>1. Опустите прижимную лапку (см. стр. 7).</li> <li>2. Заправить игольную нить заново (см. стр. 12).</li> <li>3. Заправить шпульную нить заново (см. стр. 13).</li> </ol>

## RUS

Изделие	Швейная машина
Торговая марка	<b>СНАУКА</b>
Модель	<b>ЧАЙКА 590, ЧАЙКА 595, New Wave 599</b>
Производство	«ЧЖЭЦЗЯН АКМЕ СЕВИНГ МАШИН КО., ЛТД.» № 228 Сианму Вест Род, Хучжэнь, Лишуй, Чжэцзян, Китай
Страна происхождения	Китай
Напряжение питания, мощность	220-240 V ~ 50 Hz 71 W
Класс электробезопасности	2-й класс электробезопасности бытовых приборов
Сертификат соответствия	
Номер сертификата	
Срок гарантии	2 года
Срок службы	7 лет
Дата производства	Серийный номер включает следующую информацию: Первые две цифры - год производства Остальные цифры – общая информация производителя
Что делать в случае поломки	Пожалуйста, прекратите использование продукции и обратитесь в сервисный центр
По окончании срока эксплуатации	Данное оборудование необходимо подвергнуть безопасной утилизации согласно законодательству. При возникновении вопросов обратитесь к продавцу, у которого вы покупали машину
Представительство по ремонту и претензиям	Просьба обращаться за информацией по месту приобретения товара
Импортер	см. информацию на упаковке

Бұйым	Тігін машинасы
Сауда маркасы	<b>СНАУКА</b>
Моделі	<b>ЧАЙКА 590, ЧАЙКА 595, New Wave 599</b>
Өндірісі	"ЧЖЭЦЗЯН АКМЕ СЕВИНГ МАШИНАЛАР КО., ЛТД.» № 228 Сиенну Батыс Жолы, Хужен, Лишуй, Чжэцзян, Қытай
Елі	Қытай
Қорек кернеуі, қуаты	220-240 V ~ 50 Hz 71 W
Сынып электр қауіпсіздігі	Сынып 2 электр аспаптары
Сәйкестік сертификаты	
Куәлік нөмірі	
Кепілдік мерзімі	2 жыл
Қызмет мерзімі	7 жыл
Өндірілген күні	Сериялық нөмір келесі ақпаратты қамтиды: Алғашқы екі Сан - өндіріс жылы Қалған сандар-өндірушінің жалпы ақпараты
Бұл жағдайда сынған	Пожалуйста, пайдалануды тоқтатып, өнімдер мен сервис орталығына жолығыңыз
Пайдалану мерзімі аяқталғаннан кейін	Бұл жабдық қажет қаралса, қауіпсіз кәдеге жарату заңнамасына сәйкес. Сұрақтар туындаған жағдайда, сатушымен хабарласыңыз, сіз сатып алдыңыз машинаға
Өкілдік және жөндеу бойынша наразылықтар	Сауалдар бойынша толық ақпарат алу үшін тауарды сатып алу орны
Импорттаушы	қараңыз ақпаратты қаптамада



Mahsulot	TIKUV MASHINASI
Savdo belgisi	<b>ЧАУКА</b>
Model	<b>ЧАЙКА 590, ЧАЙКА 595, New Wave 599</b>
Ishlab chiqarish	"ZHEJIANG AKME SEVING MACHIN KO., LTD.» № 228 Siennu G'arbiy Yo'l, Xuzhen, Lishui, Zhejiang, Xitoy
Kelib chiqqan mamlakat	Xitoy
Ta'minot kuchlanishi, quvvat	220-240 V ~ 50 Hz 71W
Elektr xavfsizligi klassi	2 sinf elektr xavfsizligi maishiy texnika
Muvofiqlik sertifikatini	
Sertifikat raqami	
Kafolat muddati	2 yil
Xizmat muddati	7 yil
Ishlab chiqarish sanasi	Seriya raqami quyidagi ma'lumotlarni o'z ichiga oladi: Birinchi ikkita raqam-ishlab chiqarilgan yil  Qolgan raqamlar-ishlab chiqaruvchining umumiy ma'lumotlari
Buzilish holatida nima qilish kerak	Iltilmos, mahsulotlardan foydalanishni to'xtating va xizmat ko'rsatish markaziga murojaat qiling
Xizmat muddati tugagandan so'ng	Ushbu uskunalar qonun hujjatlariga muvofiq xavfsiz tarzda yo'q qilinishi kerak. Savollaringiz bo'lsa, mashina sotib olgan sotuvchiga murojaat qiling
Ta'mirlash va da'volar vakolatxonasi	Iltilmos, tovar sotib olingan joyda ma'lumot olish uchun murojaat qiling
Import qiluvchi	paketdagi ma'lumotlarga qarang

# ГАРАНТИЙНЫЙ ТАЛОН

на швейную машину

# СНАУКА®

Наименование изделия (модель)

Серийный номер

Дата продажи

Подпись продавца

Штамп магазина

Адрес, телефон сервисного центра  
(заполняется торгующей организацией)

Таблица гарантийных ремонтов

Дата	Характер неисправностей	Содержание ремонта	Подпись мастера, дата	Изделие получено. Претензий не имею. Подпись клиента. Дата.

## Условия гарантии:

- Срок гарантии – 24 месяца со дня покупки изделия.
- Гарантия предоставляется покупателям, использующим свой товар только для личных и бытовых нужд.
- Гарантия предоставляется при предъявлении заполненного гарантийного талона и чека магазина.
- Срок гарантии на запасные части не превышает срока гарантии на изделие в целом.
- Доставка изделия в сервисный центр или торгующую организацию-продавца осуществляется силами покупателя.
- В течение гарантийного срока безвозмездно устраняются доказанные заводские дефекты путем ремонта, регулировки или замены деталей.
- Гарантия не распространяется на изделие, используемое в производственных целях, принимательской деятельности в учебно-производственном процессе.
- Гарантия не распространяется на расходные принадлежности: иглы, игольные пластины, приводные ремни, продвигные рейки, шпуледержатели, ножки и петлители для оверлока, лапки, держатели катушек, лампочек освещения.
- Гарантия не распространяется на профилактические работы и смазку.
- Гарантия не распространяется на изделия, вышедшие из строя в результате неправильной эксплуатации: дефектов, вызванных падением, ударом; небрежным уходом; воздействием высокой температуры, воды; несоответствием параметров электросети; попаданием в электрические узлы насекомых; ремонта неуполномоченными лицами и т.п.

**Россия:** 000 «ЭЛФОРТ» ([www.elfort.ru](http://www.elfort.ru)), тел. +7 (495) 643-68-54, +7 (495) 925-65-00

**Беларусь:** ЧТУП «ЭЛФОРТ ЛТД» ([www.elfort-ltd.by](http://www.elfort-ltd.by)), тел. +375 (17) 301-00-99, +375 (33) 351-57-74, +375 (29) 602-78-81

**Казахстан:** LLC "HOBVYMASTER" ([www.hobvymaster.kz](http://www.hobvymaster.kz)) тел. +7 (727) 993-09-29

**Узбекистан:** FE LLC "ASTEX INTER" ([www.astex.uz](http://www.astex.uz)) тел. +998 (90) 115-11-99

Изделие проверено, претензий к внешнему виду и комплектации нет. С условиями гарантии ознакомлен.

Подпись покупателя:

