



ARISTON

# SPARE PARTS EXPLODED VIEW STORAGE ELECTRIC WATER HEATERS

Model

## PRO1/BLU1 ABS V

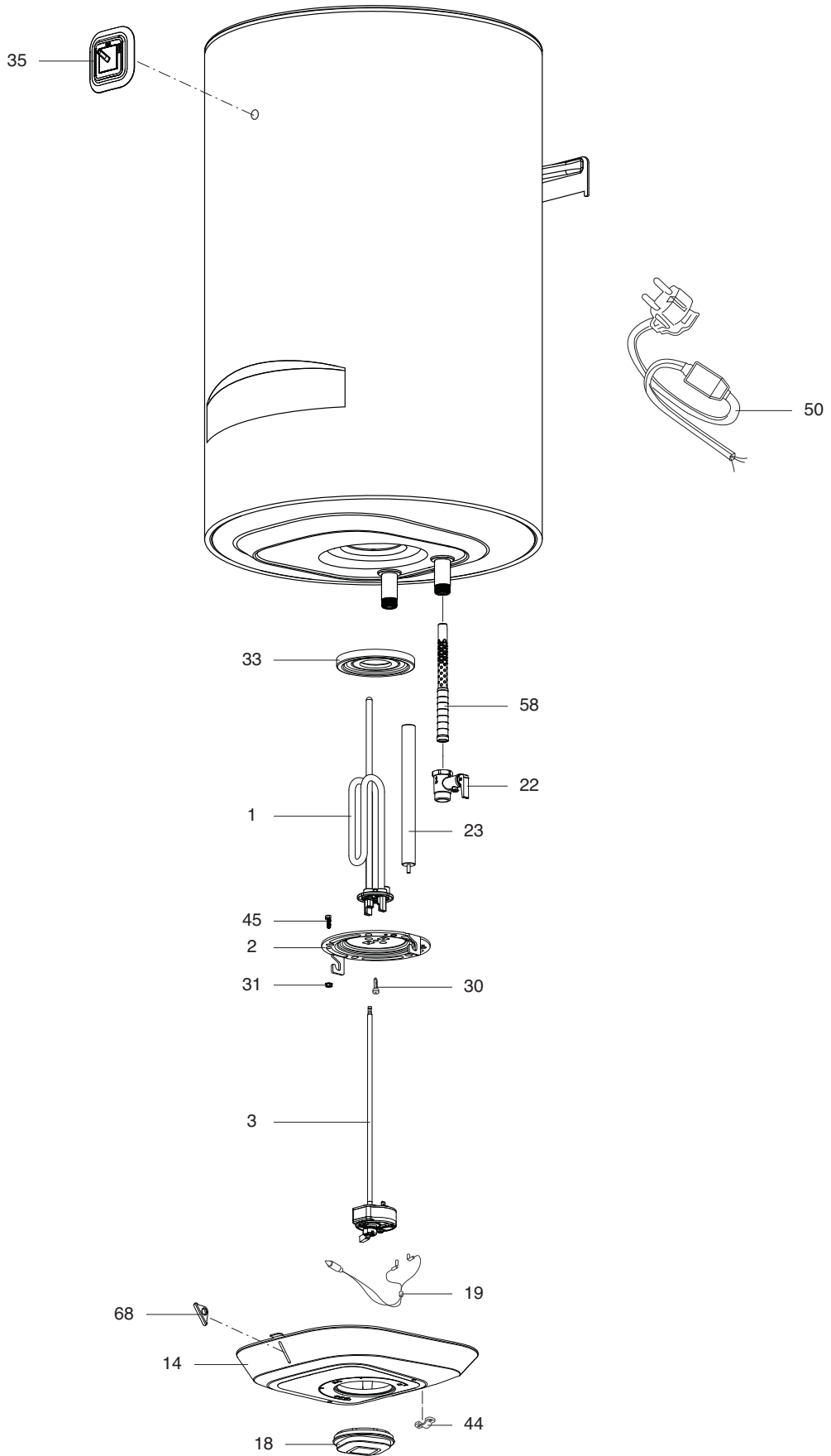
R8218058-04 - 13/02/2023

PRO1/BLU1 ABS V

Storage Electric Water Heaters

1	3700580	PRO1 R ABS 30 V SLIM	07-2018	-
2	3700581	BLU1 R ABS 30 V SLIM	07-2018	-
3	3700645	BLU1 R 30 V 1,5K PL SLIM	03-2019	02-2020
4	3700738	PRO1 R ABS 40 V SLIM EXTRA 1,8	02-2023	-
5	3700524	PRO1 R ABS 50 V SLIM	07-2018	-
6	3700538	BLU1 R ABS 50 V SLIM	07-2018	-
7	3700514	PRO1 R ABS 50 V	04-2018	-
8	3700535	BLU1 R ABS 50 V	07-2018	-
9	3700525	PRO1 R ABS 65 V SLIM	07-2018	-
10	3700539	BLU1 R ABS 65 V SLIM	07-2018	-
11	3700526	PRO1 R ABS 80 V SLIM	07-2018	-
12	3700540	BLU1 R ABS 80 V SLIM	07-2018	-
13	3700515	PRO1 R ABS 80 V	04-2018	-
14	3700536	BLU1 R ABS 80 V	07-2018	-
15	3700516	PRO1 R ABS 100 V	04-2018	-
16	3700537	BLU1 R ABS 100 V	03-2018	-
17	3700522	PRO1 R ABS 120 V	07-2018	-
18	3700523	PRO1 R ABS 150 V	07-2018	-

Col	Reference	Model type	Begin	End
-----	-----------	------------	-------	-----



☉⇒	Description	Manf. Pt. N	Type	<div style="display: flex; justify-content: space-between; font-size: 8px; text-align: center;"> <span>PRO1 R ABS 30 V SLIM</span> <span>BLU1 R ABS 30 V SLIM</span> <span>BLU1 R 30 V 1.5 Pl. SL</span> <span>PRO1 R ABS 40 EXTRA</span> <span>BLU1 R ABS 50 V SLIM</span> <span>PRO1 R ABS 50 V SLIM</span> <span>BLU1 R ABS 50 V</span> <span>PRO1 R ABS 65 V SLIM</span> <span>BLU1 R ABS 65 V SLIM</span> <span>PRO1 R ABS 80 V SLIM</span> <span>BLU1 R ABS 80 V</span> <span>PRO1 R ABS 80 V</span> <span>BLU1 R ABS 100 V</span> <span>PRO1 R ABS 100 V</span> <span>PRO1 R ABS 120 V</span> <span>BLU1 R ABS 130 V</span> </div>																		From	to
				1	2	3	4	5	6	7	8	9	10	11	12	13	14	15	16	17	18		
0001	НАГРЕВАТЕЛЬНЫЙ ЭЛЕМЕНТ 1500W 220-240V	65111790		•	•	•	•	•	•	•	•	•	•	•	•	•	•	•	•				
	НАГРЕВАТЕЛЬНЫЙ ЭЛЕМЕНТ 1800W 228V	65111868					•																
0002	ФЛАНЕЦ (5 БОЛТОВ)	65111789		•	•	•	•	•	•	•	•	•	•	•	•	•	•	•	•				
0003	ТЕРМОСТАТ	65117588								•	•												
	ТЕРМОСТАТ	65117589													•	•	•	•	•				
	ТЕРМОСТАТ	65117771		•	•	•																	
	ТЕРМОСТАТ	65117774					•	•	•			•	•	•	•								
0014	КРЫШКА ПЛАСТИКОВАЯ	65180161		•			•	•				•	•										
	КРЫШКА ПЛАСТИКОВАЯ	65180165			•	•			•			•	•										
	КРЫШКА ПЛАСТИКОВАЯ	65117460								•				•			•		•		•		
	КРЫШКА ПЛАСТИКОВАЯ	65180163									•					•		•			•		
0018	РУЧКА РЕГУЛИРОВКИ	65117463								•					•			•			•		
	РУЧКА РЕГУЛИРОВКИ	65180162		•			•	•				•	•										
	РУЧКА РЕГУЛИРОВКИ	65180164									•					•		•					
	РУЧКА РЕГУЛИРОВКИ	65180166			•	•				•				•									
0019	ИНДИКАТОРНАЯ ЛАМПА	993025		•	•	•	•	•	•	•	•	•	•	•	•	•	•	•	•				
0022	ПРЕДОХРАНИТЕЛЬНЫЙ КЛАПАН (1/2" 8,5 БАР)	571730		•	•	•	•	•	•	•	•	•	•	•	•	•	•	•	•				
0023	МАГНИЕВЫЙ АНОД D:21,3 L:180 M5	65180015		•	•	•	•	•	•			•	•	•	•								
	МАГНИЕВЫЙ АНОД D:25,5 L:230 M5-M8	993014-01										•	•			•	•	•	•				
0030	ВИНТ М6Х12	993000		•	•	•	•	•	•	•	•	•	•	•	•	•	•	•	•				
0031	ГАЙКА М6	994140		•	•	•	•	•	•	•	•	•	•	•	•	•	•	•	•				
0033	ПРОКЛАДКА ФЛАНЦА	65111788		•	•	•	•	•	•	•	•	•	•	•	•	•	•	•	•				
0035	ТЕРМОМЕТР	65117459								•					•		•		•		•		
	ТЕРМОМЕТР	65117772		•				•			•												
	ТЕРМОМЕТР	65117775									•					•							
	ТЕРМОМЕТР	65180377			•	•				•				•									
	ТЕРМОМЕТР	65180405					•																
0044	ЗАЖИМ ДЛЯ КАБЕЛЯ	573266		•	•	•	•	•	•	•	•	•	•	•	•	•	•	•	•				
0045	ВИНТ М6Х20	65151225		•	•	•	•	•	•	•	•	•	•	•	•	•	•	•	•				
0050	КАБЕЛЬ ПИТАНИЯ	993199				•																	
	КАБЕЛЬ ПИТАНИЯ С УЗО (10А 1,0м)	65150868		•	•		•	•	•	•	•	•	•	•	•	•	•	•	•				
0058	РАСSEКАТЕЛЬ ВОДЫ (1/2" Н=80)	65117773		•	•	•		•	•			•	•	•									
	РАСSEКАТЕЛЬ ВОДЫ (1/2" Н=70)	65117462								•	•			•	•	•	•	•	•		•		
0068	КРЫШКА ИНДИКАТОРНОЙ ЛАМПЫ	65117461								•					•		•		•		•		

## LIST OF THE ABBREVIATIONS

HW .....	: Hot water.
CW .....	: Cold water.
C .....	: Ceramic resistance (normal heating).
Ca .....	: Ceramic resistance (accelerated heating)
TP .....	: Immersion heater.
1F .....	: With fittings.
2F .....	: Without fittings.
3F .....	: With fittings and another outlet connection.
AMI .....	: With mixing valve.
SMI .....	: Without mixing valve.
PUISS .....	: Power of th appliance.
PN .....	: Appliance with normal pression.
LP .....	: Appliance with low pression.
PV .....	: Appliance with variable power.
PF .....	: Appliance with fixed power.

## IDENTIFICATION PLATE

### SERIAL NUMBER

**6 Characters :**  
 Year of manufacture 03 09 08 Manufacturing day  
 Month of manufacture

**9 Characters :**  
 Year of manufacture 5 9 12 0606 Sequential number  
 Month of manufacture

**14 Characters :**  
SI-V-0B0 45 07 0001  
 Sequential number  
 Year of manufacture : 6 → 2004  
 Month of manufacture : → 25 → January 43 → July 7 → 2005  
13 → February 29 → August 8 → 2006  
32 → March 40 → September etc ...  
35 → April 38 → October  
39 → May 51 → November  
45 → June 12 → December

**14 Characters :**  
111518 XX 000010  
 Month of manufacture 11 Sequential number  
 Day of manufacture 18 Year of manufacture

**15 Characters :**  
 Year of manufacture 02 11 00001 007843 Product reference  
 Month of manufacture Sequential number

**21 Characters :**  
3200050 XX 08115 0000001  
 Product reference Sequential number  
 Year (08) / Manufacturing day (115)

**22 Characters :**  
3200050 XX 070115 0000001  
 Product reference Sequential number  
 Year (07) / Month (01) / Manufacturing day (15)