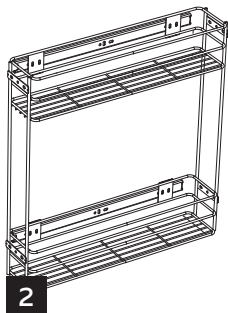


### Комплектация:



**1**

Направляющие - 2 шт.



**2**

Корзина - 1 шт.

**3**



Винт - 8 шт.

**5**



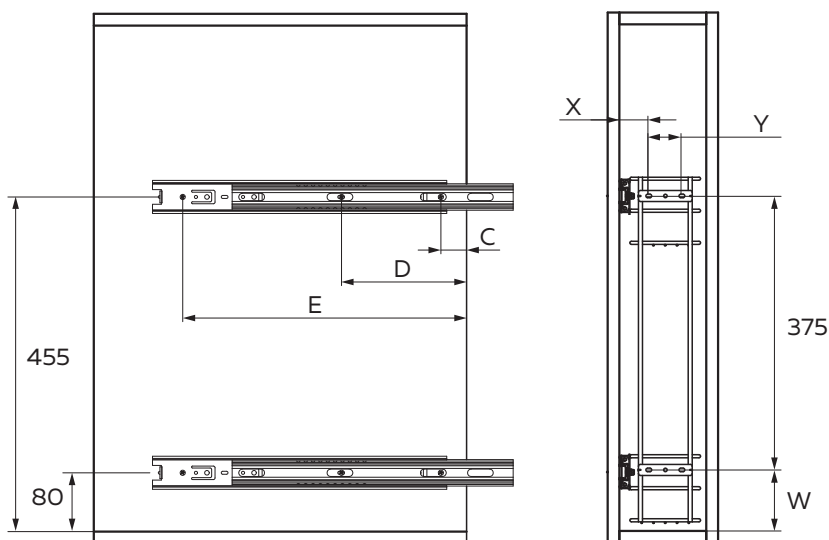
Саморез - 12 шт.

**4**



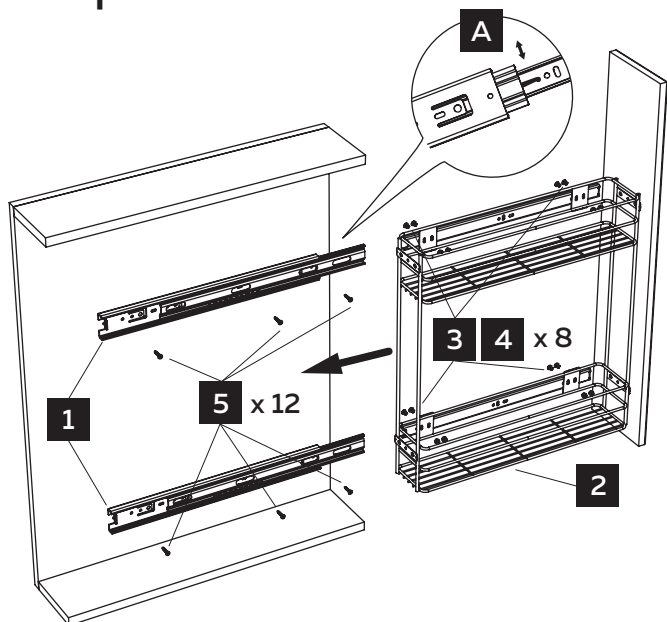
Гайка - 8 шт.

### Присадочные размеры:



В базу	150 мм	200 мм	300 мм
C	65	65	65
D	129	129	129
E	257	257	257
X	55	72	60
Y	45	45	162
W	78	78	37

### Сборка и монтаж:



1. Извлеките главную каретку направляющей зажав рычажок **(A)**.

2. Зафиксируйте каретки на кронштейнах корзины при помощи винтов **(3)** и гаек **(4)**, входящих в комплект.

3. Зафиксируйте направляющие на боковой стенке ящика при помощи самонарезающих винтов **(5)**, входящих в комплект.

4. Равномерно введите обе каретки вместе с корзинами в установленные направляющие до щелчка.