

Э 205.00.006

Перв. примен.

Справ. №

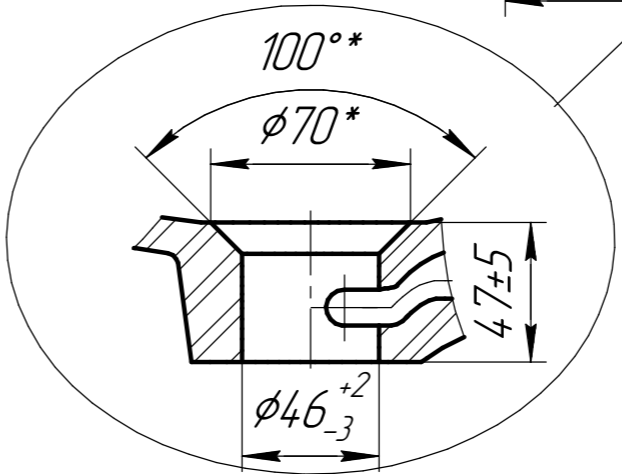
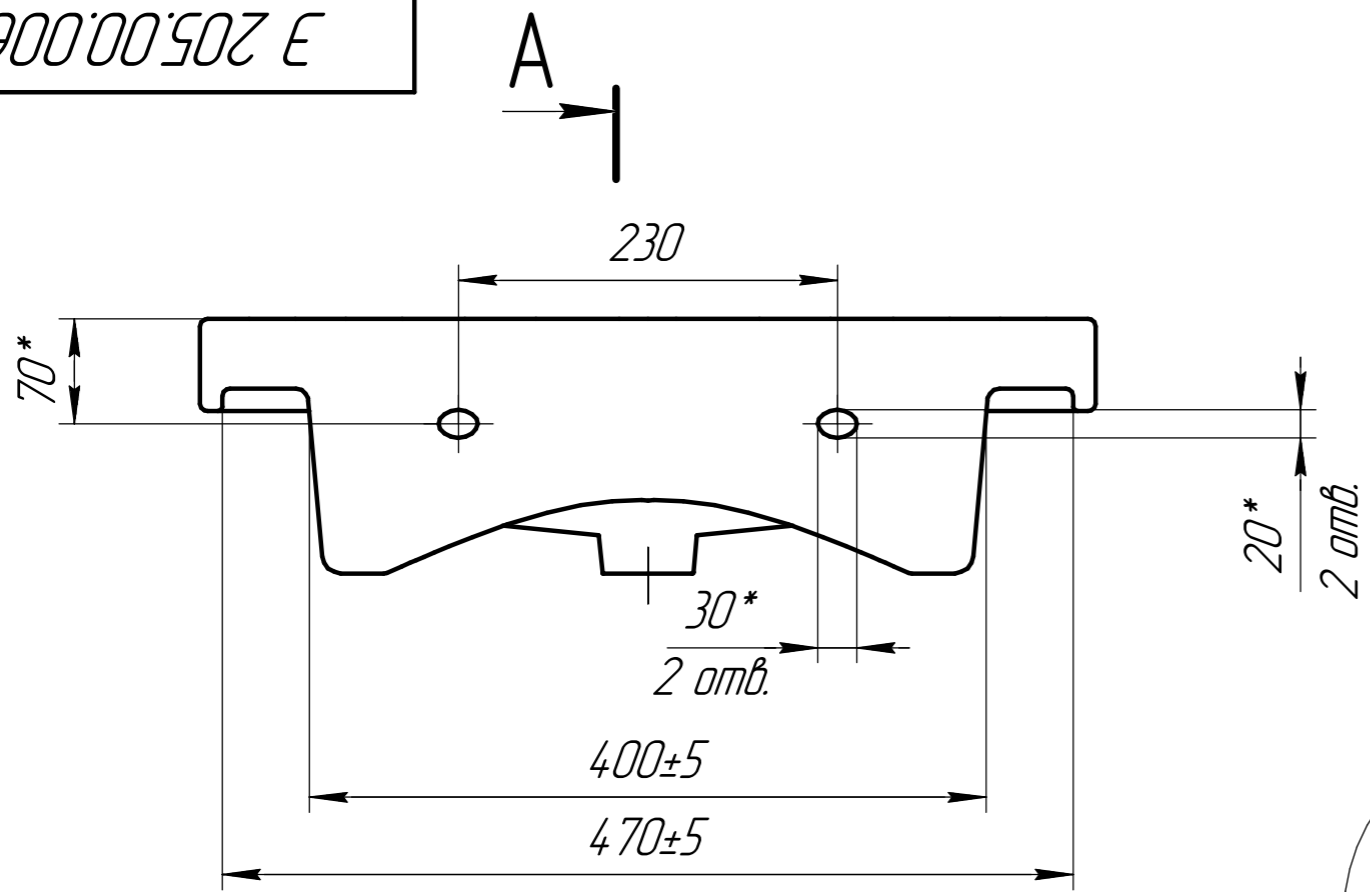
Подп. и дата

Инд. № дробл.

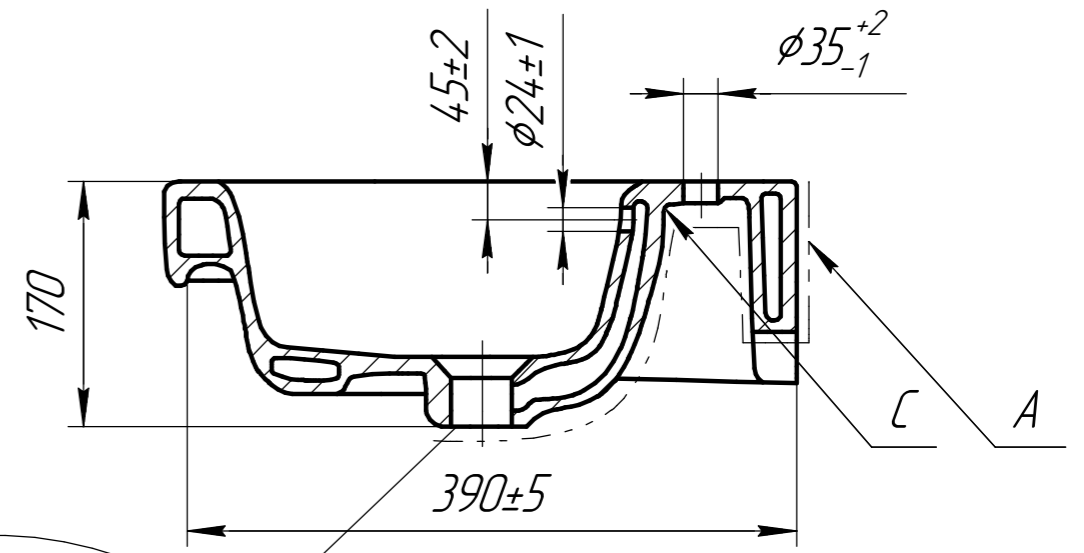
Взам. инв. №

Подп. и дата

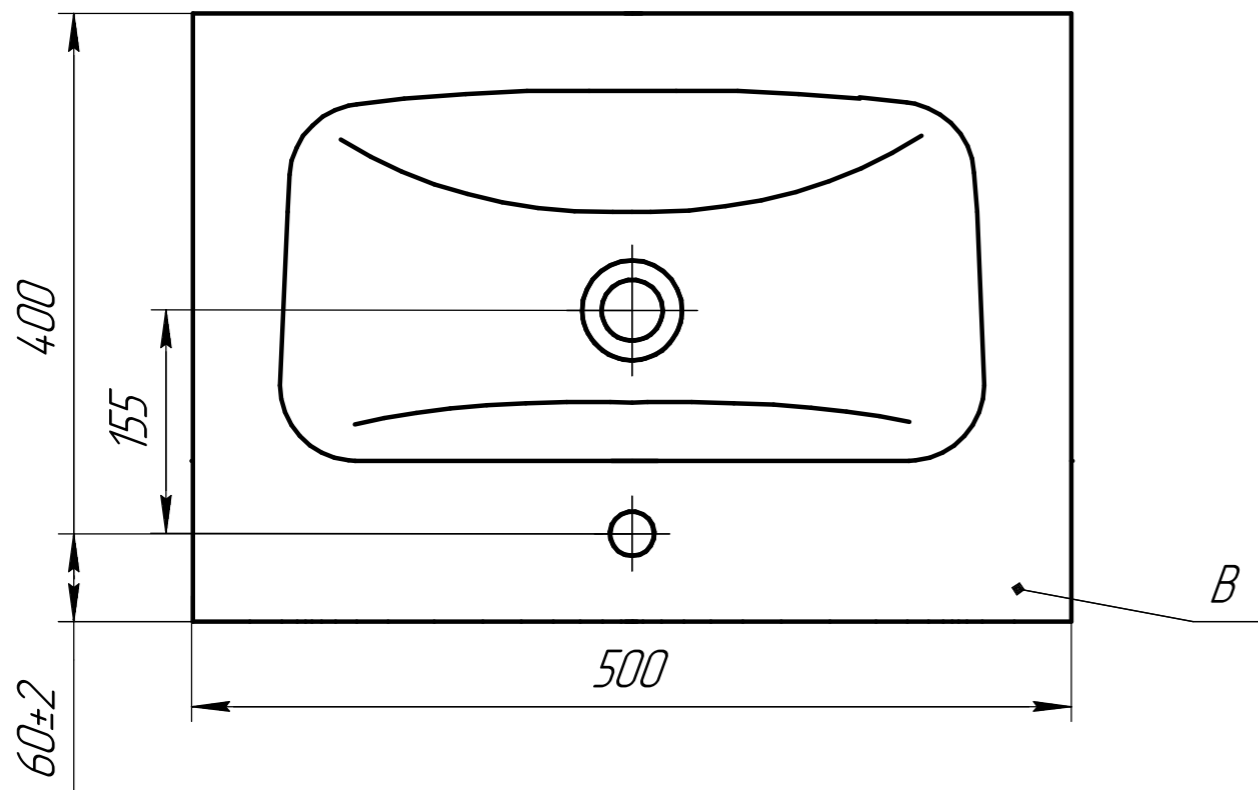
Инд. № подл.



A-A



A



1. Толщина черепка 6...12мм
2. Неуказанные радиусы скруглений принимать 2-5 мм
3. "*" - Размеры для справок
4. Допускается не глазировать невидимую поверхность "А", обозначенную штрих-пунктирной линией
5. "С" - место маркировки изделия
6. "В" - место нанесения логотипа
7. Остальные технические требования согласно ТУ 23.42.10-001-78272202
8. Отклонения умывальника от отвеса +5...-5 мм

					Э 205.00.006			
Изм.	Лист	№ докум.	Подп.	Дата	Умывальник прямоугольный с переливом, мебельный "MODUO 50"	Лит.	Масса	Масштаб
Разраб.	Яковлев А.С.							
Пров.	Иванов С.Э.							
Т.контр.						Лист	Листов	1
Н.контр.					Фаянс			
Утв.	Иванов С.Э.							