

Эскиз УК 01.00.466

Перв. примен.

Справ. №

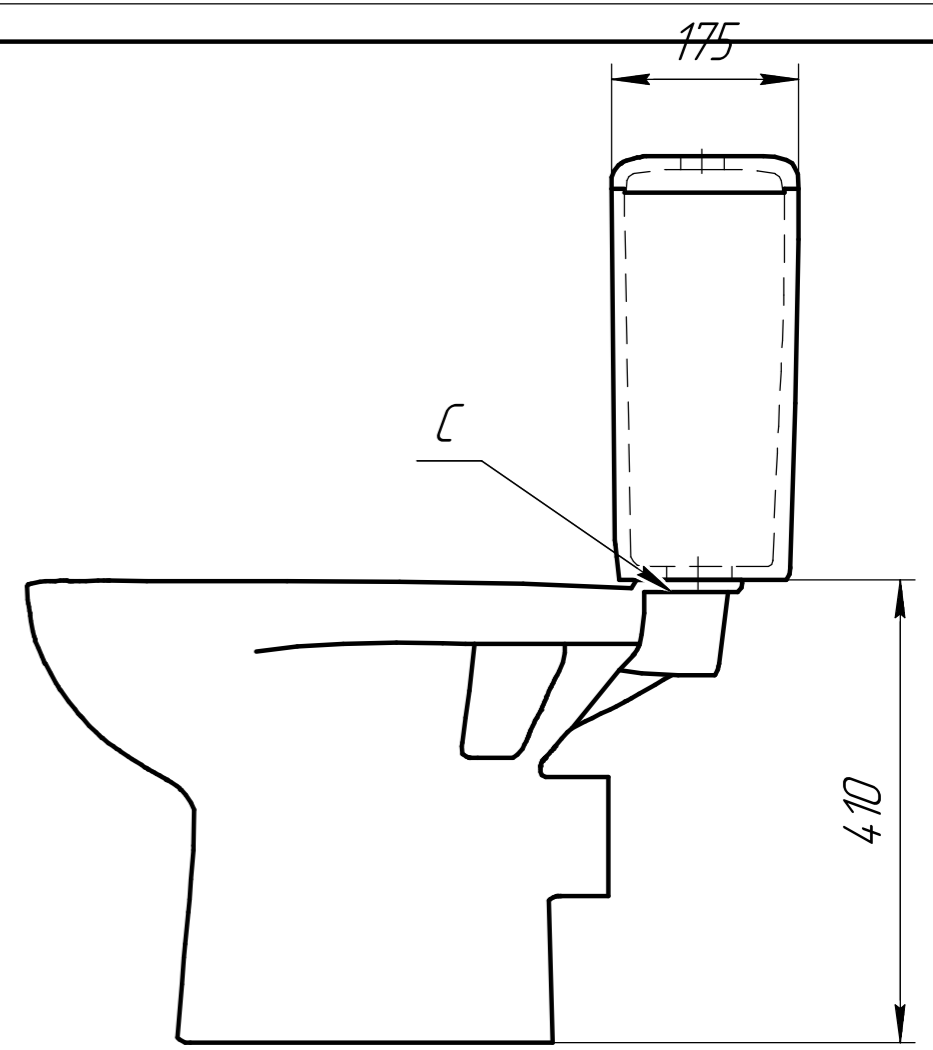
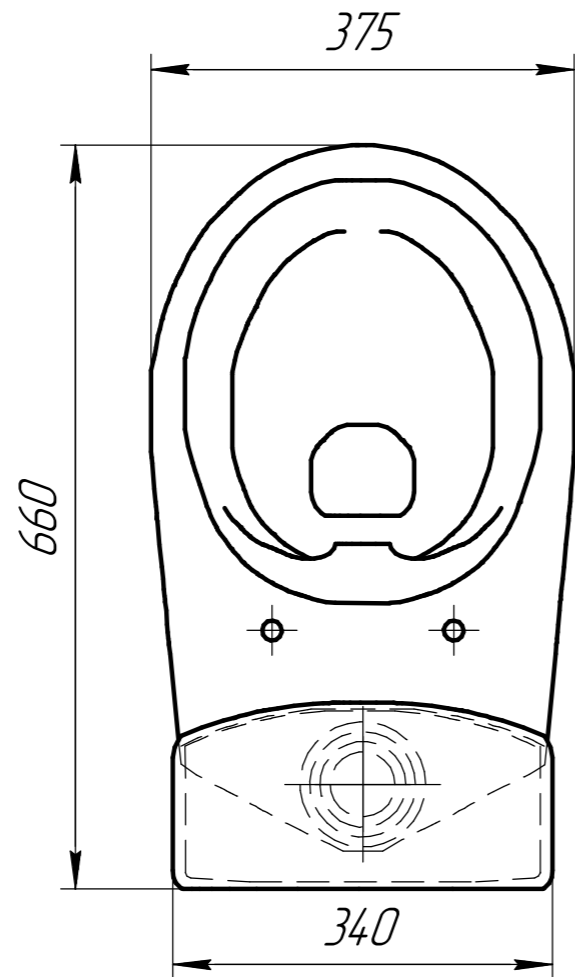
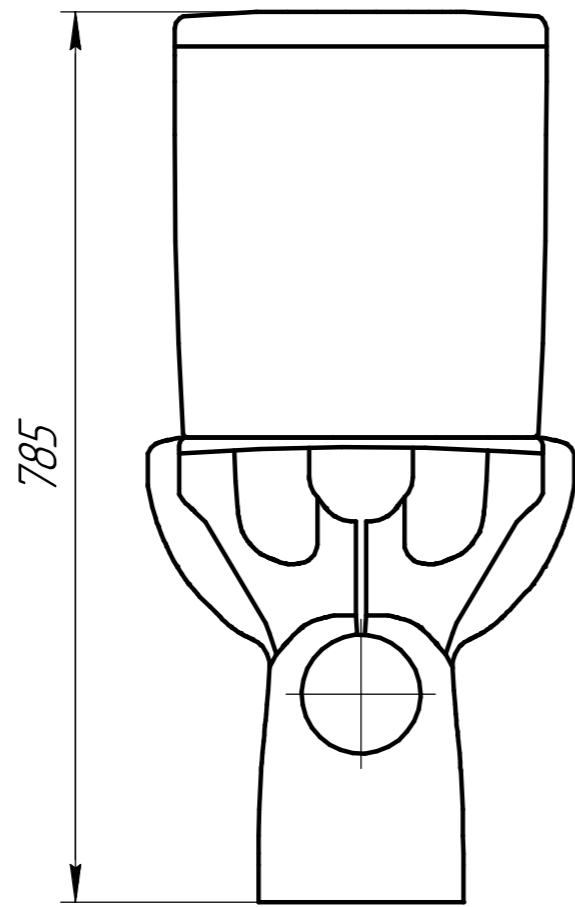
Подп. и дата

Инд. № дщл.

Взам. инв. №

Подп. и дата

Инд. № подл.



1. "\*" - Размеры для справок
2. Неуказанные радиусы скруглений принимать 2-5 мм
3. Отклонения размеров более 50 мм не должны превышать -3%...+2,5% по ГОСТ 30493-96
4. Толщина черепка - 6...12 мм
5. "C" - место маркировки изделия

				<b>Эскиз УК 01.00.466</b>				
Изм.	Лист	№ докум.	Подп.	Дата	<b>Унитаз-компакт "Nature New CleanOn"</b>	Лит.	Масса	Масштаб
Разраб.		Родионов С.В.		30.11.17				
Проб.						Лист	Листов	1
Т.контр.								
И.контр.								
Утв.								
<b>Фарфор</b>								