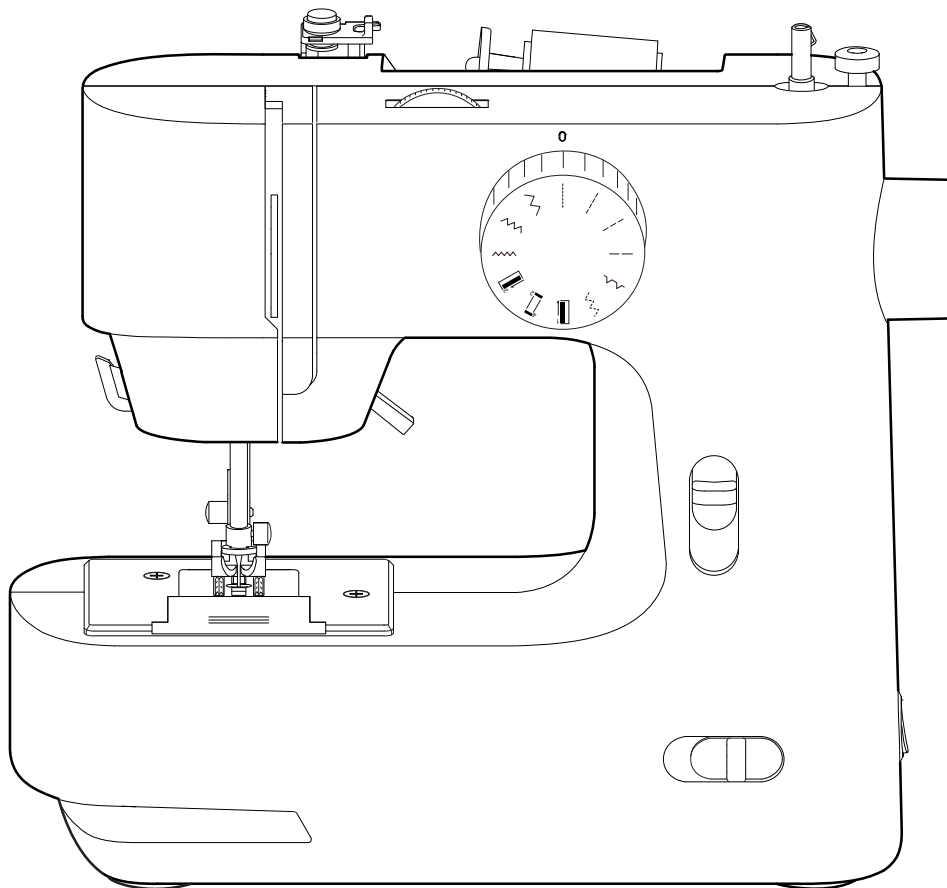


ИНСТРУКЦИЯ

Швейная машина
СНАУКА ComfortStitch 11



 **СНАУКА**

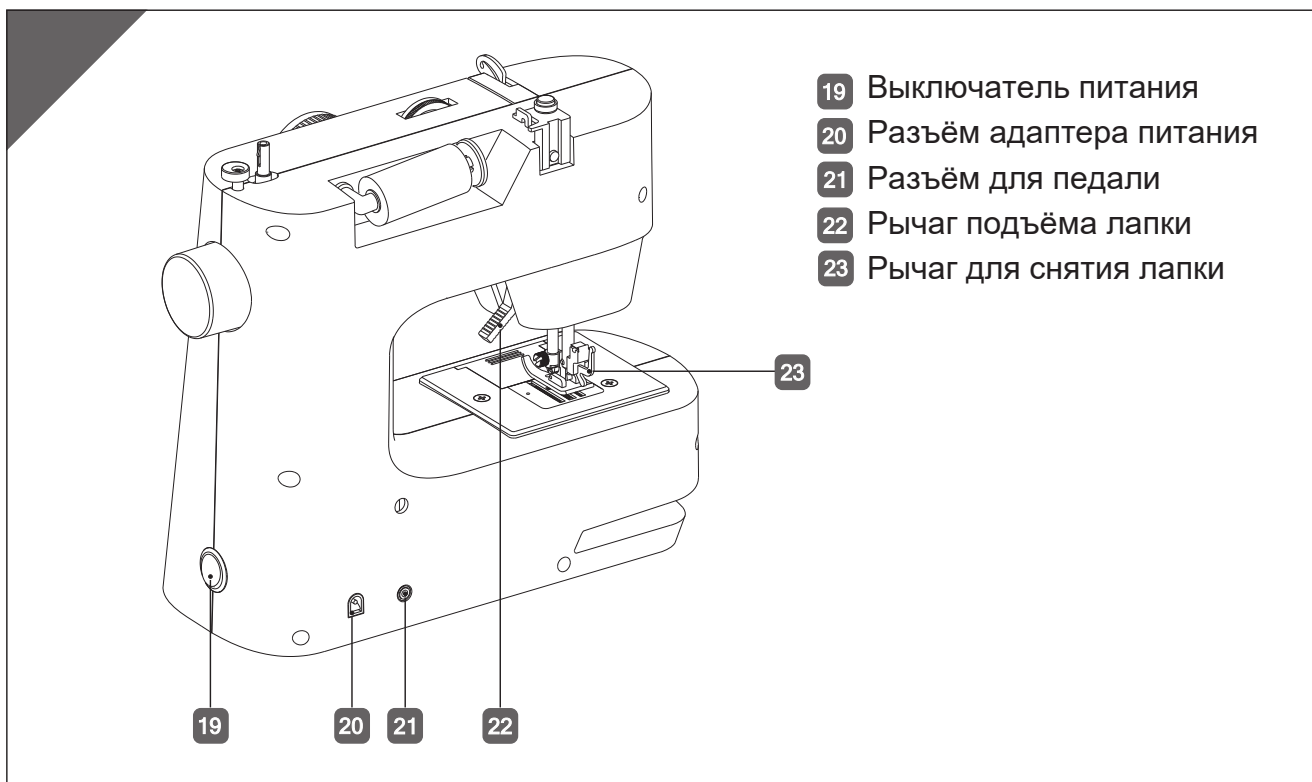
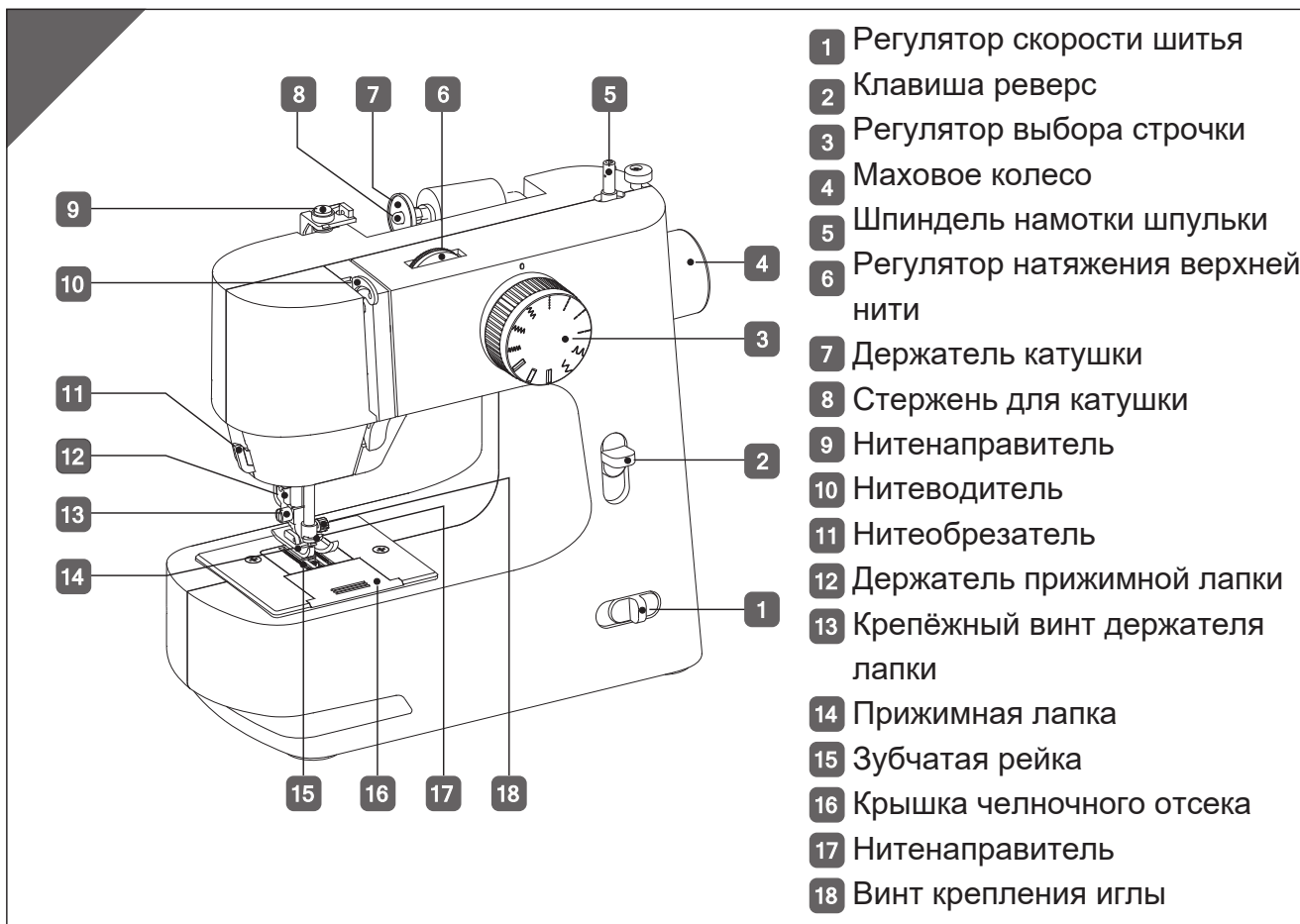


СОДЕРЖАНИЕ

Содержание.....	1
Детали машины.....	2
Комплектация.....	3
Информация по безопасности.....	4
О данной инструкции.....	5
Подключение машины.....	6
Правила использования.....	7
Выбор типа строчки.....	8
Швейные функции.....	9
Намотка нити на шпульку.....	10
Установка шпульки.....	11
Заправка нити в машину.....	12
Вытягивание нижней нити.....	15
Регулировка натяжения верхней нити.....	16
Шитьё.....	17
Снятие и установка прижимной лапки.....	18
Замена игл.....	19
Выполнение петли.....	21
Проблемы и их устранение.....	22



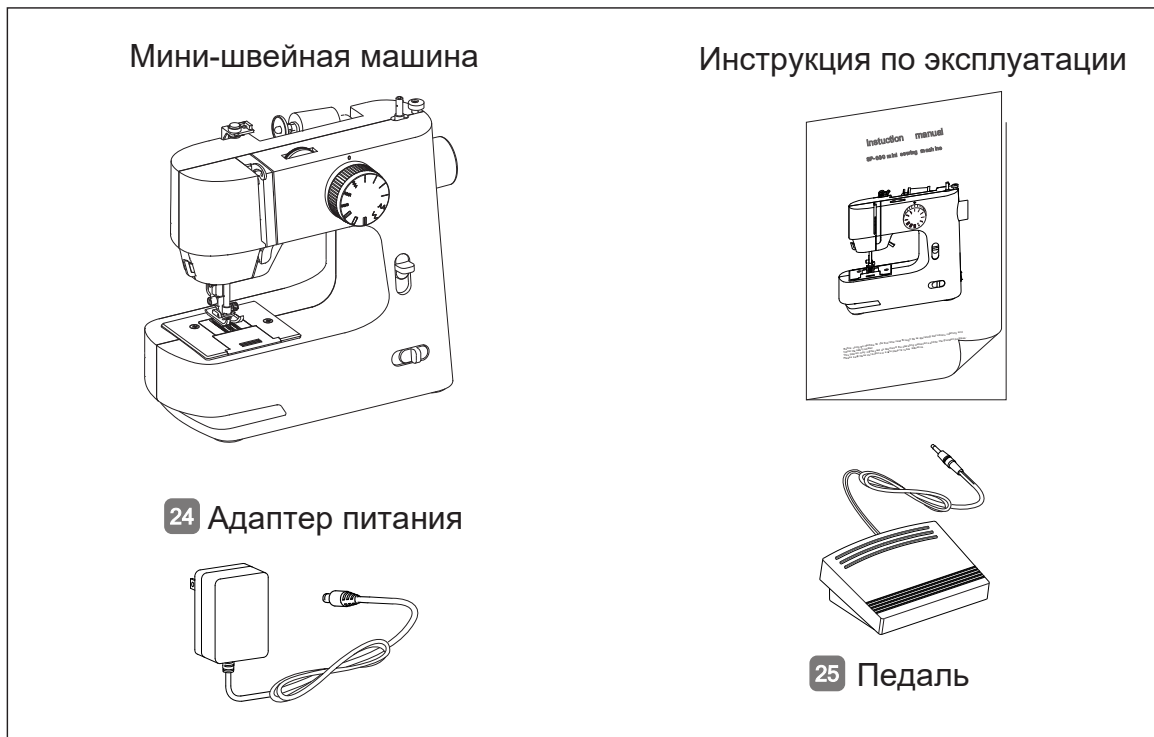
Детали машины



Комплектация



После покупки убедитесь, что все перечисленные элементы присутствуют в комплектации.



Держите упаковочные материалы и пластиковую плёнку в недоступном месте для детей.

Информация по безопасности



Перед тем как приступить к работе, ознакомьтесь с инструкцией.



ОСТОРОЖНО!

Для снижения риска поражения электрическим током:

1. Не оставляйте без присмотра машину, когда она подключена к сети питания.
2. Всегда отключайте швейную машину от сети питания после её использования или перед чисткой



ВНИМАНИЕ!

Предупреждения для снижения риска ожогов, пожаров, поражения электрическим током и физических травм.

1. Швейная машина — это не игрушка. Не подпускайте детей к машине и к шнурам питания.
2. Используйте швейную машину строго в соответствии с инструкцией. Не используйте посторонних аксессуаров, помимо тех, которые прилагаются в комплекте.
3. Если машина или кабели повреждены, либо машина не шьёт или в неё попала вода, прекратите работу с ней и свяжитесь с сервисным центром или квалифицированным специалистом для оценки повреждений и ремонта.
4. Не допускайте попадания посторонних предметов в отверстия швейной машины.
5. Не работайте на швейной машине на улице.
6. Не работайте с машиной в местах распыления аэрозолей или хранения кислорода.
7. Перед отсоединением шнура питания, переведите выключатель питания в положение «О» (ВЫКЛ), после чего извлеките шнур.
8. Отключая машину от источника питания, всегда придерживайте розетку.
9. Будьте осторожны, работая с подвижными частями машины, особенно с иглой.
10. Не работайте с повреждённой игольной пластиной, это может привести к поломке иглы.
11. Не пользуйтесь погнутыми иглами.
12. Во время шитья не дергайте и не тяните за ткань. Это может привести к поломке или повреждению иглы.
13. Перед вдеванием нити в иглу, заменой иглы и установкой прижимной лапки, выключайте машину и отключайте её от источника питания.
14. Не допускайте, чтобы дети и лица с ограниченными возможностями здоровья пользовались машиной без присмотра.
15. Держите машину в месте недоступном для детей.

О данной инструкции



О данной инструкции



Перед первым использованием машины внимательно изучите данную инструкцию и следуйте рекомендациям по безопасности!

Данное устройство может быть использовано только по назначению в соответствии с пунктами данной инструкции.

Храните инструкцию в безопасном месте для дальнейшего пользования.

При передачи швейной машины третьим лицам, обязательно передавайте её вместе с инструкцией по эксплуатации!

Пояснения к символам



ОСТОРОЖНО!

Данный символ указывает на опасность средней степени, которая может привести к серьёзной травме.



ВНИМАНИЕ!

Данный символ указывает на опасность низкой степени, которая может привести к незначительной травме или травме средней тяжести.



Данный символ указывает на полезную дополнительную информацию по сборке или эксплуатации машины.

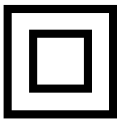



Декларация соответствия (см. раздел «Декларация соответствия»):
Товары, отмеченные данным символом соответствуют требованиям директив ЕС.



ПОДСКАЗКА

Советы по шитью, облегчающие работу.

	<p>Электрозащита класса II</p> <p>Приборы с электрозащитой II класса — это устройства с двойной или усиленной изоляцией и вилок без заземляющего контакта. Корпус прибора с электрозащитой II класса может частично или полностью использоваться в качестве дополнительной изоляции.</p>
	<p>Использование в помещении</p> <p>Приборы, отмеченные данным символом могут использоваться только в помещении.</p>



Подключение машины



ВНИМАНИЕ!

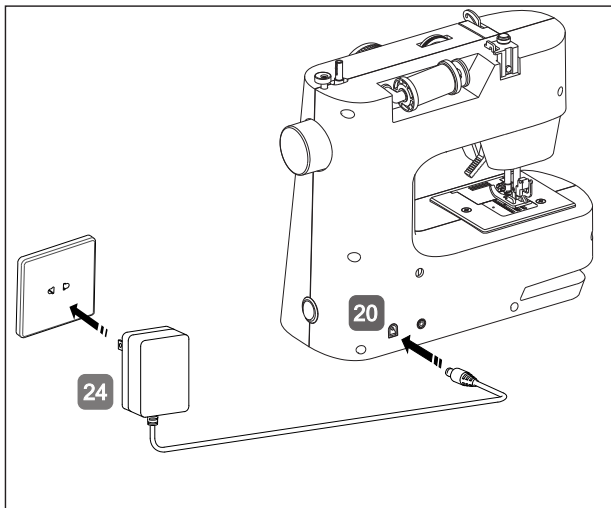
Травмоопасно!

Существует риск получения травмы при случайном нажатии на педаль. По окончании работы с машиной или перед техническим обслуживанием всегда выключайте машину и вытаскивайте вилку из розетки.

Подключение к источнику питания

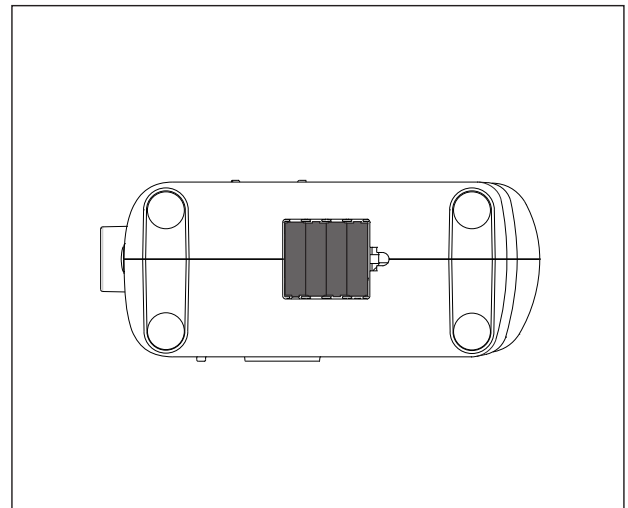
1. Адаптер питания

Подсоедините шнур к разъёму **20** питания швейной машины и вставьте адаптер **24** в розетку.



2. Батарейки

Положите швейную машину на бок на плоской поверхности и снимите крышку батарейного отсека. Вставьте 4 батарейки AA и установите крышку на место.



ВНИМАНИЕ!

1. Перед включением машинки убедитесь, что регулятор скорости шитья находится в положении СТОП.

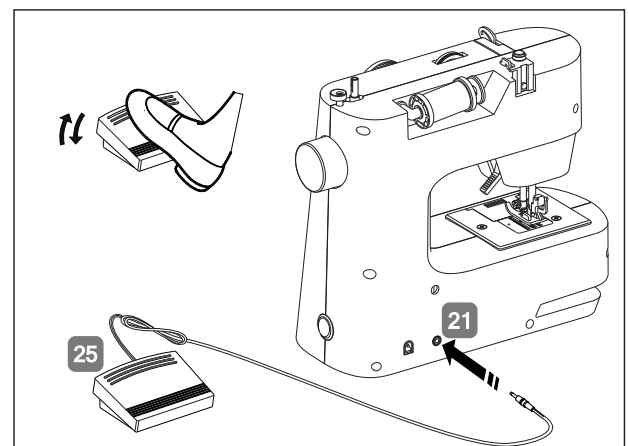
2. При замене батареек, убедитесь, что выключатель питания находится в положении «О» (ВЫКЛ), а регулятор скорости шитья - в положении СТОП.

3. Данная швейная машина работает от батареек или с адаптером питания. Использование батареек и адаптера питания одновременно может привести к поломке машины. Обязательно извлекайте батарейки при подключении адаптера.

4. В случае неправильной установки батареек машина работать не будет. Следуйте указаниям инструкции.

Подключение педали

Подключите педаль **25** к швейной машине, вставив штекер в разъём для педали **21** в задней части машины. Затем поставьте педаль на пол для удобства управления.



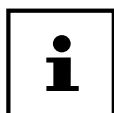
Правила использования



Надлежащее использование

Ваша машина имеет несколько вариантов применения:

Она может использоваться для шитья и обработки швов на тканях от малой до большой толщины.



Максимальная толщина материала, по которому шьёт данная модель — 5 слоёв плотной джинсы. Превышение толщины может привести к поломке машины.

- Данная машина подходит для работы с текстилем, смешанными тканями и тонкой кожей.
- Машина предназначена только для бытового пользования, а не для коммерческого или промышленного пользования.

Производитель не берёт на себя ответственность за последствия следующих действий:

- Самостоятельная модификация машины без согласия производителя и использование дополнительного оборудования, не одобренного производителем.
- Использование нефирменных запчастей и аксессуаров, либо не одобренных производителем аналогов.
- Пренебрежение информацией в данной инструкции, влекущее за собой получение физических травм и повреждение собственности.
- Использование машины в экстремальных погодных условиях.

Декларация соответствия

Производитель заявляет, что данный товар отвечает требованиям следующих директив Евросоюза:

- Директива об электромагнитной совместимости 2014/30/ЕС
- Директива по низковольтному оборудованию 2014/35/EU
- Директива по экологизации 2009/125/ЕС
- Директива по ограничению использования опасных веществ 2011/65/EU

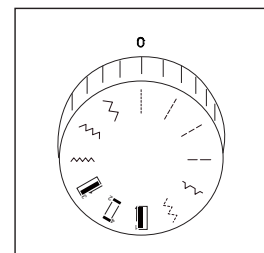


Выбор типа строчки



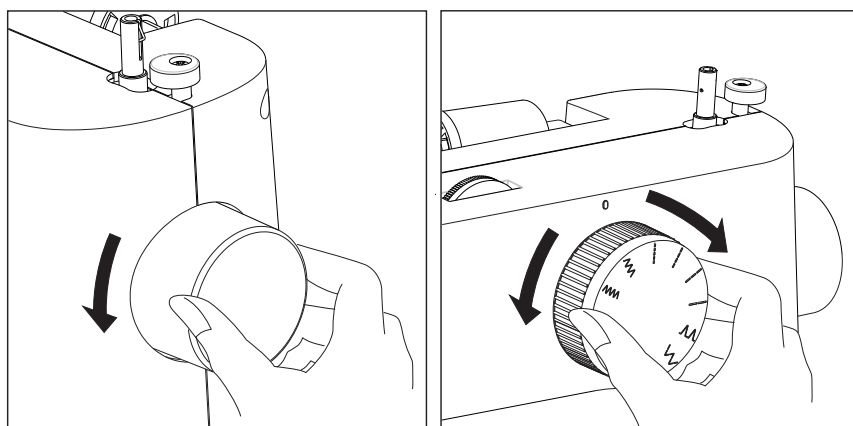
1. Регулятор выбора строчки

Данная машина выполняет 10 видов строчек, для выбора которых используется специальный регулятор. Вращайте регулятор и сопоставьте символ желаемого типа строчки с отметкой на корпусе машины.



Перед сменой типа строчки всегда поднимайте иглу в наивысшее положение, повернув маховое колесо **4** на себя. Затем установите регулятор **3** на нужный Вам тип строчки. Не крутите регулятор во время шитья.

Когда игла опущена в ткань, не крутите регулятор, иначе игла может погнуться или сломаться. Это приведёт к поломке машины и, вероятно, к физической травме.



Типы строчек

Строчка												
Вид	Прямая строчка				Потайная строчка		Пуговичная петля			Зигзаг		
Прижимная лапка	Универсальная лапка						Рамка для петли			Универсальная лапка		
Назначение	Короткий стежок Длинный стежок				Потайная строчка		Пуговичная петля			Обмётка Аппликация		



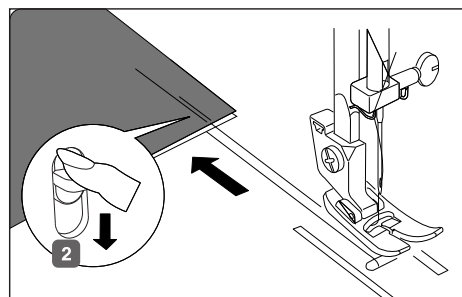
Швейные функции

2. Шитьё в обратном направлении



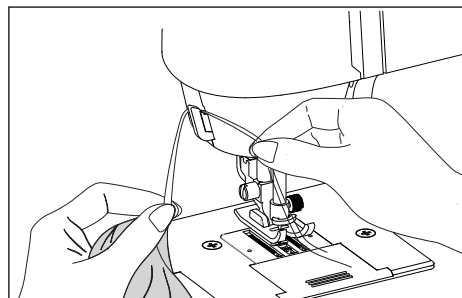
Шитьё в обратном направлении может производиться только с прямой строчкой

Нажмите на клавишу реверс **2** для шитья в обратном направлении. Машина будет шить в обратном направлении, пока Вы удерживаете клавишу реверс.



3. Нитеобрезатель

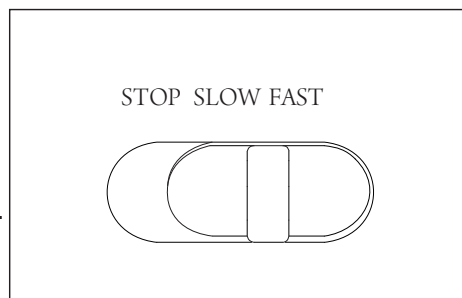
Нитеобрезатель **11** находится слева на корпусе машины. Набросьте нить на нитеобрезатель и потяните её вниз.



Оставляйте ~15 см нити от ушка иглы для удобства в дальнейших швейных операциях.

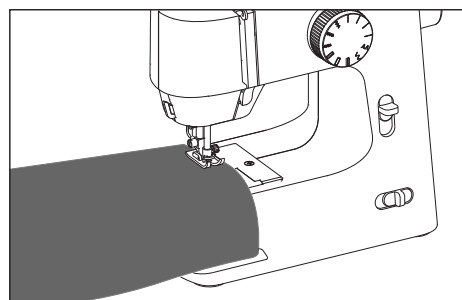
4. Регулятор скорости шитья

Перемещайте регулятор контроля скорости шитья **1** в сторону SLOW или FAST и машина будет шить медленнее или быстрее соответственно. Регулятор также отвечает за остановку (STOP) и запуск машины.



5. Шитьё со свободным рукавом

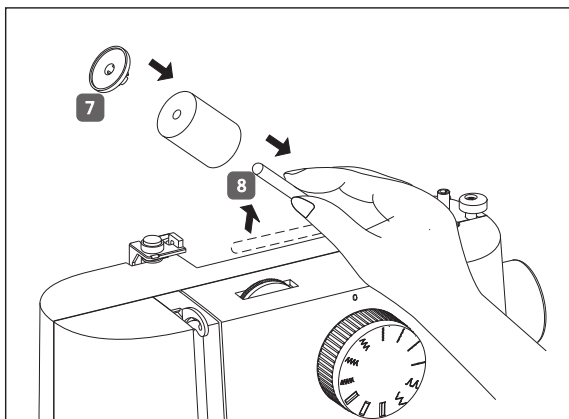
Свободный рукав позволяет обрабатывать узкие детали одежды: манжеты, рукава, низ брюк, детскую одежду и др.



Намотка нити на шпульку



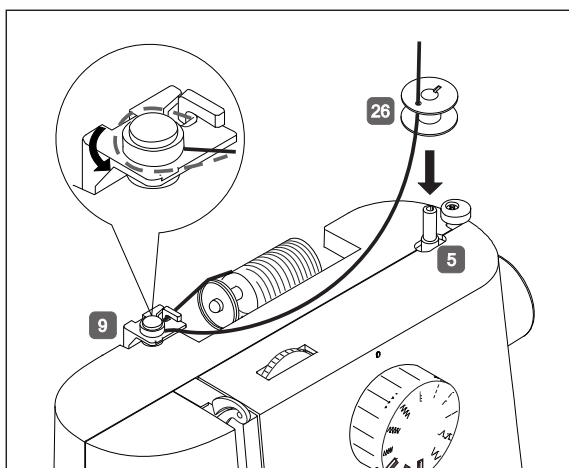
Данная швейная машина позволяет с лёгкостью намотать нить на шпульку **26**.



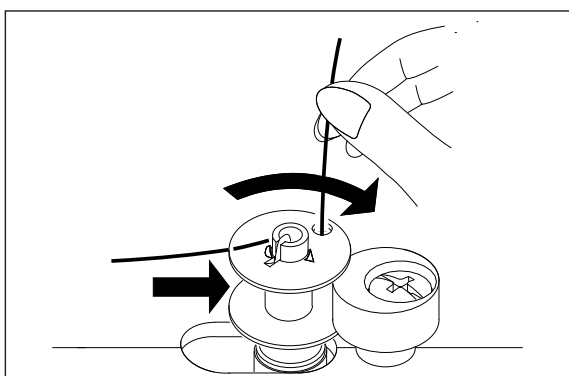
1. Поднимите катушечный стержень **8**, наденьте на него катушку ниток и закрепите держателем **7** для катушки.



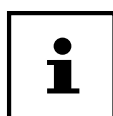
Катушечный стержень **8** можно поднимать и опускать для равномерной подачи нити.



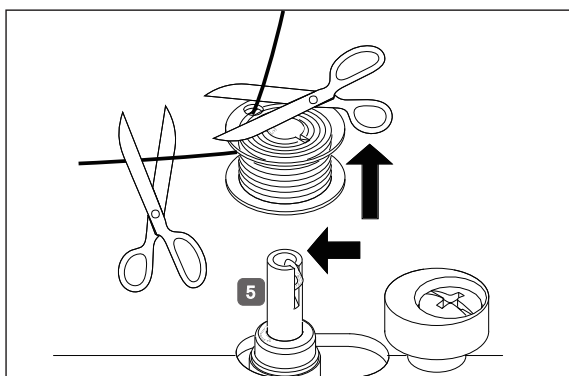
2. Пропустите нить через нитенаправитель **9**, проденьте конец нити в отверстие в шпульке, как показано на рисунке и намотайте нить на шпульку несколько раз вручную. Затем установите шпульку на шпиндель **5** намотки.



3. Передвиньте шпиндель **5** со шпулькой вправо к стопору до щелчка. Возьмитесь за конец нити и нажмите на педаль, либо переведите регулятор скорости шитья **1** вправо для начала намотки нити на шпульку.



Шпиндель автоматически перестанет вращаться, когда шпулька будет полностью намотана.



4. Передвиньте шпиндель **5** влево и снимите шпульку, после чего обрежьте конец нити.

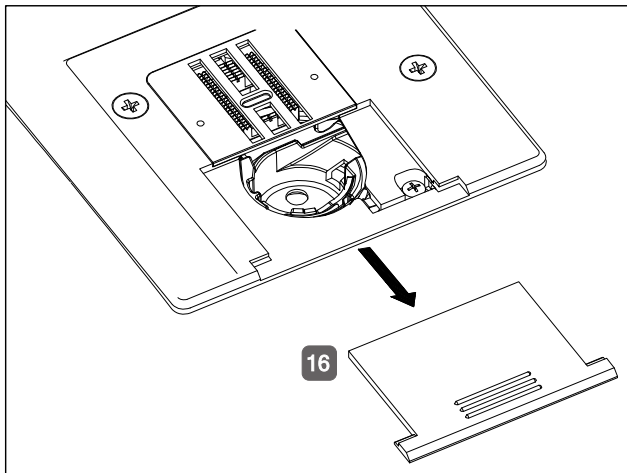


Установка шпульки

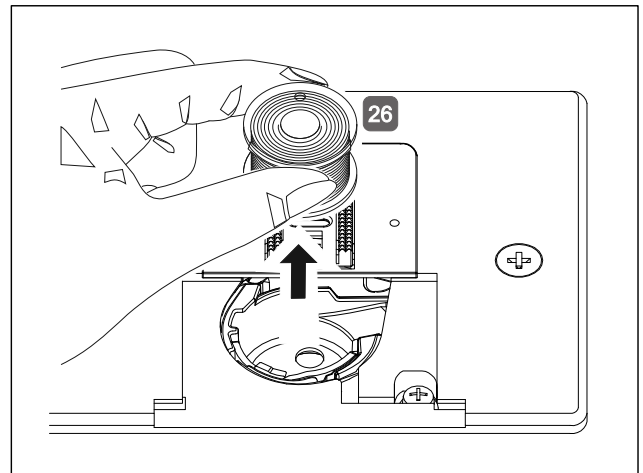
Извлечение шпульки

1. Поворачивая маховое колесо **4** на себя, приведите иглу в наивысшее положение.

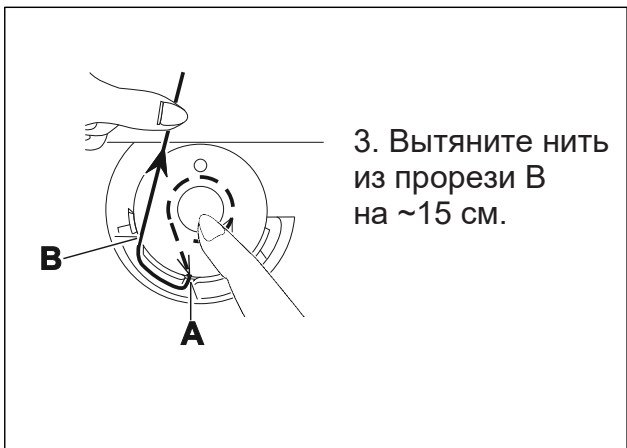
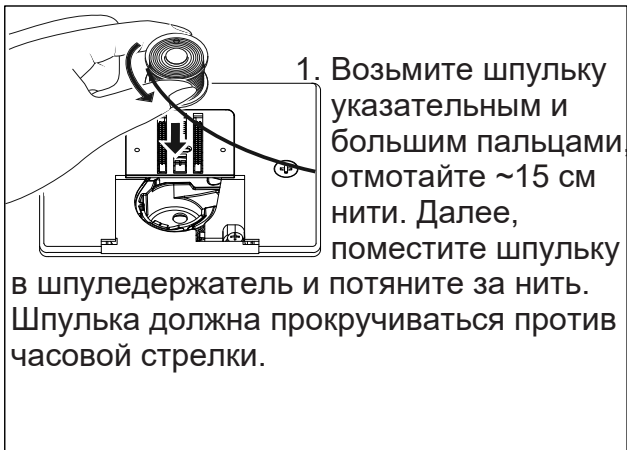
Поднимите рычаг прижимной лапки **22**.
Выдвиньте крышку **16** челночного отсека.



2. Выньте шпульку **26** из шпулдержателя.



Установка шпульки



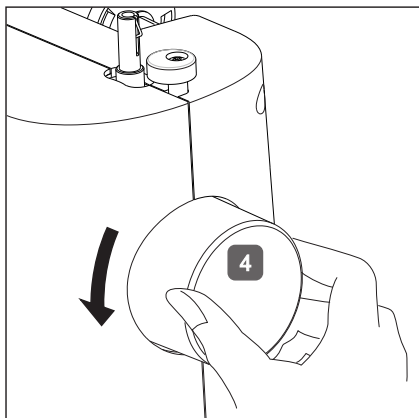
Заправка нити в машину



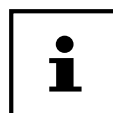
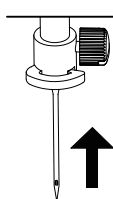
Заправка верхней нити



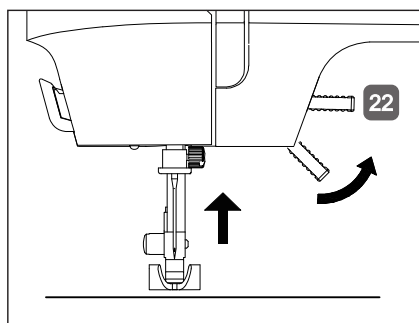
Внимательно прочитайте инструкции, так как неверная последовательность действий при заправке нити может привести к обрыву нити, пропуску стежков и стягиванию ткани.



1. Перед заправкой нити в иглу, поворачивая маховое колесо **4** поднимите иглу в наивысшее положение.



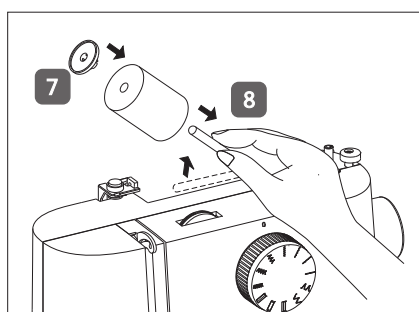
Возьмите за привычку поворачивать маховое колесо на себя (как показано на рисунке), особенно когда верхняя нить уже заправлена. В противном случае нить запутается в челноке.



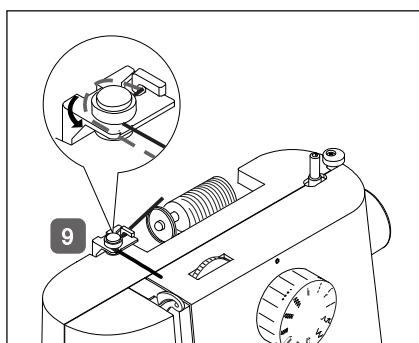
2. Поднимите рычаг **22** прижимной лапки в верх до упора.



Когда прижимная лапка поднята, натяжительные диски на регуляторе натяжения верхней нити открыты, нить будет пропущена в диски снизу и при шитье будет натянута.



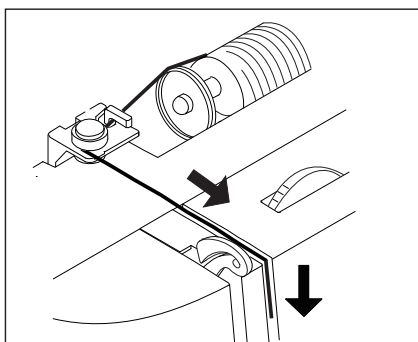
3. Наденьте катушку с держателем **7** на стержень **8**.



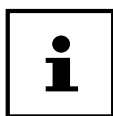
4. Пропустите нить от катушки через нитенаправитель **9**.



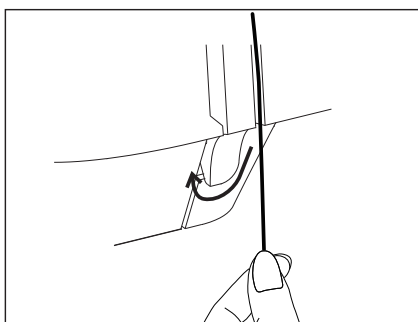
Заправка нити в машину



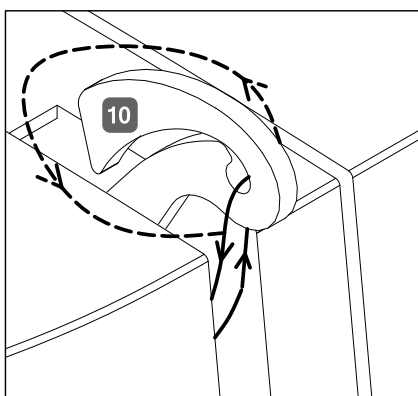
5. Протяните нить вниз под направляющую пластину, как показано на рисунке.



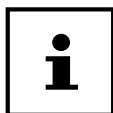
В отличие от большинства типов машин, натяжители верхней нити под направляющей пластиной не заметны, поэтому всегда проверяйте, проходит ли по ним нить.



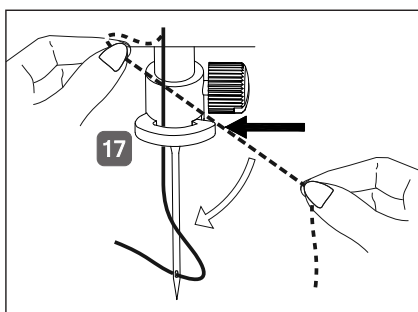
6. Проведите нить справа налево под натяжителями направляющей пластины.



7. Подняв нить вверх, пропустите её справа налево в рычаг нитенатягивателя **10**.



При необходимости, поверните маховое колесо, чтобы поднять рычаг.

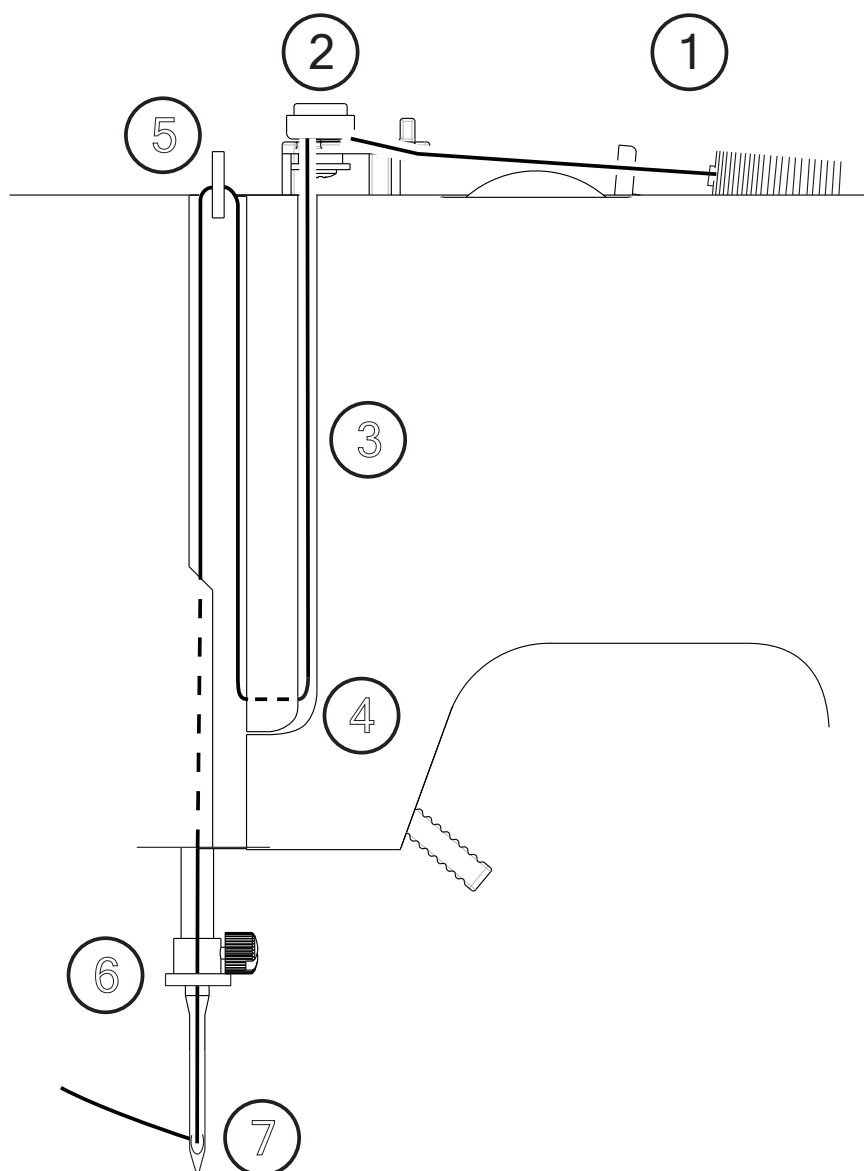


8. Пропустите нить в нитенаправитель **17** на иглодержателе, как показано на рисунке. Затем вденьте нить в ушко иглы.

Схема заправки верхней нити

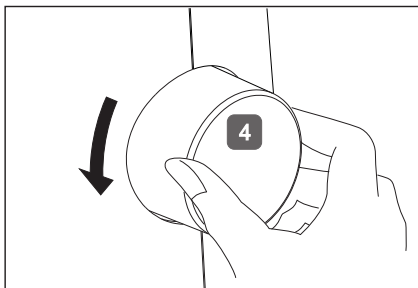


В данной схеме показано, как нить проходит от катушки до иглы. Цифрами указана последовательность заправки верхней нити.

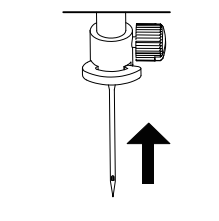




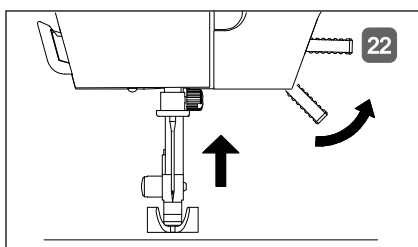
Вытягивание нижней нити



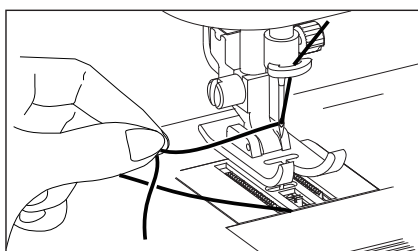
1. Поворачивайте маховое колесо **4** на себя правой рукой, как показано на рисунке, пока игла не окажется в наивысшем положении.



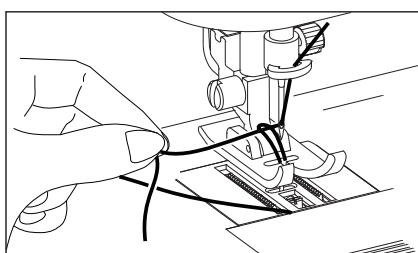
Возьмите за привычку поворачивать маховое колесо на себя (как показано на рисунке), особенно когда верхняя нить уже заправлена. В противном случае нить запутается в челноке.



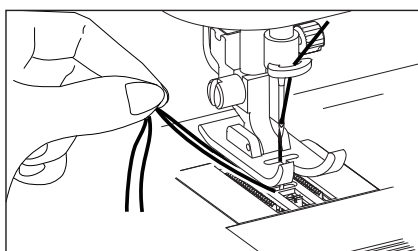
2. Поднимите рычаг **22** прижимной лапки до упора.



3. Возьмитесь за конец верхней нити левой рукой, а правой поворачивайте маховое колесо на себя, пока игла не опустится вниз и не поднимется в наивысшее положение.



4. Слегка подтяните нить вверх, чтобы образовать петлю с нижней нитью.

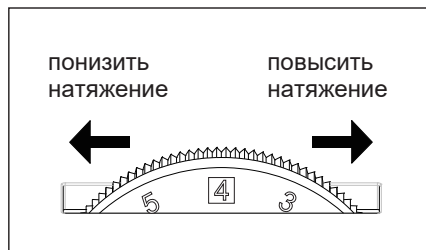


5. Вытяните концы обеих нитей на ~15 см назад за прижимную лапку.

Регулировка натяжения верхней нити

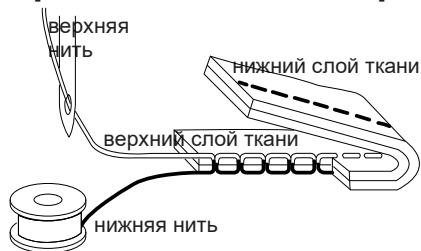


Натяжение создаётся натяжительными дисками, по которому проводится нить. Давление в этих дисках контролируется регулятором **6** на верхней части машины. Чем выше числовое значение на регуляторе, тем больше натяжение.



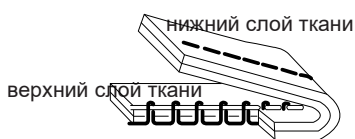
Натяжение верхней нити 3-4 оптимально для большинства швейных операций. Диски не будут задействованы, пока лапка не будет опущена на ткань. Существует ряд причин для изменения натяжения нити. К примеру, разные величины натяжения соответствуют для разных типов тканей. Необходимая сила натяжения зависит от толщины и прочности ткани, числа обрабатываемых слоёв и выбранного типа строчки. Убедитесь, что натяжения верхней и нижней нити совпадают, иначе при шитье ткань может быть стянута. Перед началом работы рекомендуется прошить пробную строчку на лоскуте той же ткани, из которой будет шиться изделие.

Правильный вид строчки



Натяжение верхней и нижней нитей (см. рисунок) должно быть достаточным для их переплетения в середине материала. Ткань должна оставаться гладкой и не стянутой.

Неправильный вид строчки



Верхняя нить перетянута и забирает нижнюю нить вверх. Нижняя нить видна на лицевой стороне изделия.



Решение:

Уменьшить натяжение верхней нити, повернув колесо регулятора влево к меньшему значению.

Неправильный вид строчки



Верхняя нить слишком свободная. Нижняя нить тянет верхнюю вниз. Верхняя нить видна на изнаночной стороне изделия.



Решение:

Увеличить натяжение верхней нити, повернув колесо регулятора вправо к большему значению.



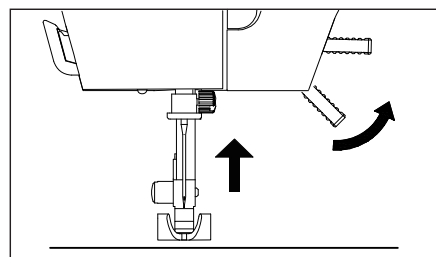
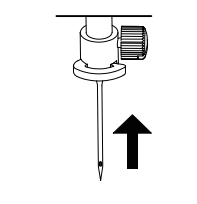
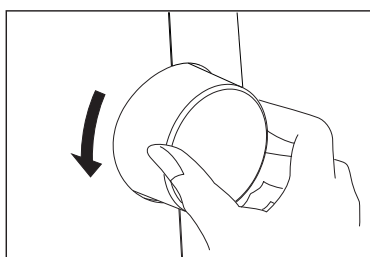
Шитьё



Если Вы не уверены в выбранном натяжении нити или типе строчки, выполните пробную строчку на запасном лоскуте ткани, с которой собираетесь работать. Ткань автоматически будет пропущена под прижимной лапкой. Её не нужно проталкивать или тянуть вручную. Ткань следует аккуратно направлять, чтобы строчка шилась в желаемом направлении.

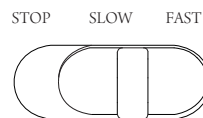
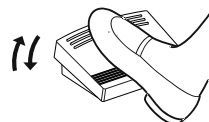
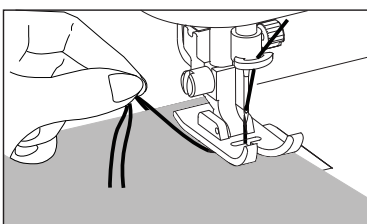


Возьмите за привычку поворачивать маховое колесо на себя (как показано на рисунке), особенно когда верхняя нить уже заправлена. В противном случае нить запутается в челноке.



Переведите выключатель **19** в положение «О» (ВКЛ).

При смене типа строчки всегда переводите иглу в наивысшее положение, поворачивая маховое колесо **4** на себя. Поднимите рычаг прижимной лапки.



Положите ткань под прижимную лапку **14**. Убедитесь, что верхняя и нижняя нити вытянуты за иглой на ~10 см.

Опустите рычаг прижимной лапки **22**. Взявшись левой рукой за нить, поворачивайте маховое колесо **4** на себя, чтобы опустить иглу в то место на ткани, откуда хотите начать шить.

Нажмите на педаль **25** или сместите регулятор скорости шитья **1**, чтобы начать шить. Во время шитья аккуратно направляйте ткань свободной рукой. Прошейте несколько обратных стежков, нажав на клавишу реверс **2**, чтобы усилить крайние стежки.



Подбор иглы

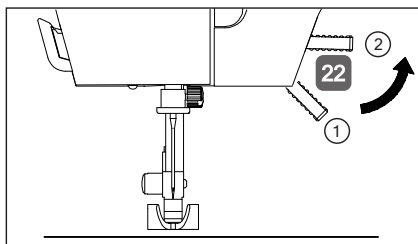
Риск повреждения!

Использование иглы с дефектами может повредить изделие. При появлении дефектов немедленно замените иглу.

Толщина иглы указана на колбе иглы.

Чем больше числовое значение, тем больше толщина.

Снятие и установка прижимной лапки



Подъём и опускание прижимной лапки

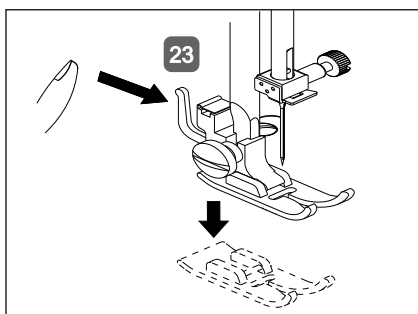
Сдвиньте рычаг **22** подъёма лапки вверх или вниз, чтобы поднять или опустить лапку.

Положение 1: Лапка прижимает ткань к транспортеру, . Можете приступить к шитью.

Положение 2: Прижимная лапка поднята. Можете убрать ткань с машины, разместить новую ткань или произвести замену лапки.

Снятие и установка прижимной лапки

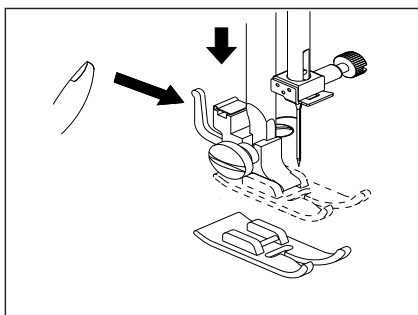
Снятие



- Поверните маховое колесо на себя, чтобы поднять иглу в наивысшее положение.

- Поднимите прижимную лапку при помощи рычага в наивысшее положение.

- Прижимная лапка отскочит, если нажать на рычаг **23** с обратной стороны держателя.



Установка

- Положите прижимную лапку под держатель так, чтобы стержень на лапке находился под желобком на держателе.

- Опуская подъёмный рычаг прижимной лапки, нажмите на рычаг за держателем лапки, как показано на рисунке, и лапка будет пристёгнута.



Замена игл

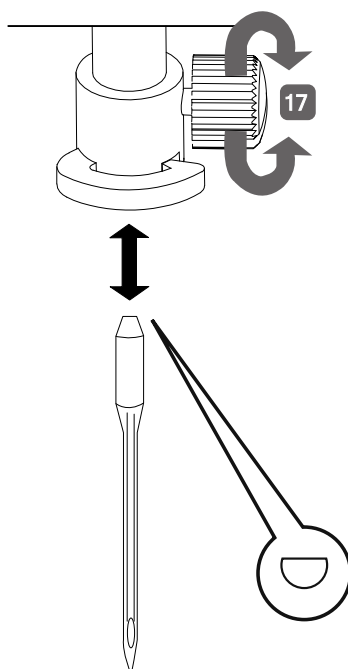
Замена игл



Риск получения травмы!

Случайное нажатие на педаль или регулятор скорости шитья может привести к травме.

- По окончании работы и перед выполнением технического обслуживания всегда выключайте машину и отключайте её от источника электропитания.
- Поверните маховое колесо **4** на себя, чтобы поднять иглу в наивысшее положение.
- Ослабьте фиксатор иглы **17**, поворачивая его на себя против часовой стрелки.
- Извлеките иглу из иглодержателя.
- Вставьте новую иглу плоской стороной от себя вверх до упора.
- Затяните фиксатор иглы **17**, поворачивая его по часовой стрелке.



Вставляйте иглу плоской стороной от себя.



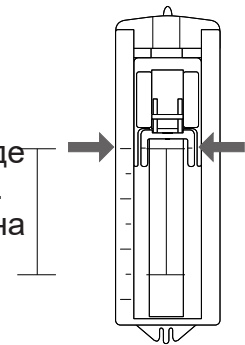
Пуговичная петля

Чтобы установить подходящую длину стежка, прошейте пробную строчку на отдельном лоскуте ткани.


Прижимная лапка: рамка для вымётывания петли
Вид строчки: пуговичная петля

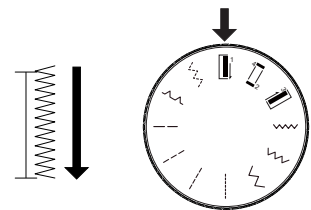
29


- Поднимите лапку и иглу в наивысшее положение.
- Замените стандартную лапку на рамку для вымётывания петли. Для этого прочитайте раздел «Снятие и установка прижимной лапки».
- Используя карандаш или мел, отметьте место на ткани, где Вы хотите сделать петлю и отмерьте необходимую длину.
- Приставьте лапку к черте так, чтобы ползунок лапки был на одном уровне с дальним концом планируемой петли.
- Пропустите верхнюю нить в отверстие на лапке и отведите верхнюю и нижнюю нити влево.

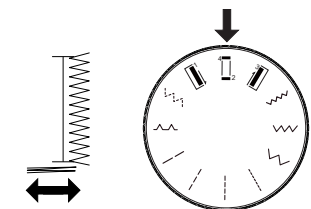



Процедура

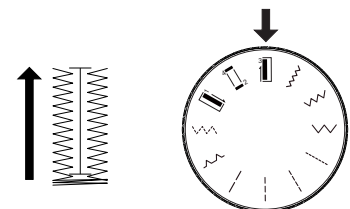
- На регуляторе выбора строчки **3** установите программу «» для правого края петли.
- Опустите лапку и медленно шейте, пока край петли не будет желаемой длины.




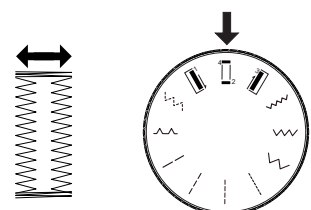
- Поднимите иглу в наивысшее положение и установите программу для нижнего края «».
- Прошейте несколько стежков нижнего края.



- Снова поднимите иглу в наивысшее положение и установите программу для левого края петли «».
- Теперь прошейте правый край такой же длины, как и левый край петли.



- Поднимите иглу в наивысшее положение и установите программу для верхнего края петли «».
- Прошейте несколько стежков верхнего края петли по аналогии с нижним.



Проблемы и их устранение




Проблема	Причина	Решение
Поломка иглы	Игла погнута	Извлеките иглу и установите новую иглу (стр. 19)
	Игла неправильно установлена	Переустановите иглу (стр. 19)
	Винт иглодержателя не затянут	Переустановите иглу (стр. 19)
Остановка из-за спутанной нити	Во время шитья под тканью возник узел	Выключите питание, вытяните нить, поворачивая маховое колесо взад-вперёд
Игла не прокалывает ткань	Ткань слишком тяжёлая или плотная	Максимальная толщина ткани для данной модели — 4 слоя плотной джинсы (стр. 7)




Проблемы и их устранение

Проблема	Причина	Решение
Машина не шьёт, либо шьёт очень медленно	Ошибка подключения или обесточенная сеть	Подключите машину к сети правильно (стр. 7)
	Батарейки вставлены неправильно	Переустановите батарейки, соблюдая полярность (стр. 7)
	Батарейки разряжены	Вставьте новые батарейки (стр. 7)
Пропуск стежков	Игла вставлена неправильно	Переустановите иглу (стр. 19)
	Игла гнутая или тупая	Извлеките иглу и вставьте новую иглу (стр. 19)
	Верхняя нить заправлена неправильно	Заправьте нить в иглу повторно (стр. 12)
Стежки слишком свободные или неровные	Верхняя нить заправлена неправильно	Заправьте нить в иглу повторно (стр. 12)
	Верхняя нить слишком свободна или перетянута	Скорректируйте натяжение верхней нити (стр. 16)
Нижняя нить не захватывается	Нижняя нить закончилась	Вставьте новую заправленную шпульку (стр. 10)
	Верхняя или нижняя нить заправлена неправильно	Заправьте верхнюю или нижнюю нить повторно (стр. 11, 12, 13)
Обрыв нити	Игла вставлена неправильно	Переустановите иглу (стр. 19)
	Верхняя или нижняя нить заправлена неправильно	Заправьте верхнюю или нижнюю нить повторно (стр. 11, 12, 13)
	Игла погнулась	Извлеките иглу и вставьте новую иглу (стр. 19)
	На нити образовался узел	Срежьте запутанную нить и заправьте нить заново
	Слишком высокое натяжение верхней нити	Скорректируйте натяжение верхней нити (стр. 16)
Образование сборок на ткани	Слишком высокое натяжение верхней нити	Скорректируйте натяжение верхней нити (стр. 16)
	Ткань слишком тонкая	Поместите подкладочный материал под ткань


RU

Изделие	Швейная машина
Торговая марка	СНАУКА
Модель	ComfortStitch 11
Производство	СЬЮПЛЮС (НИНБО) КО., ЛТД (КИТАЙ) № 68 ЦАЙЦЗЯН, ЛАНЬЦЗЯН, ЮЙЯО, ЧЖЭЦЗЯН, КИТАЙ
Страна происхождения	КИТАЙ
Напряжение питания, мощность	6V ~ 1,2A ~ 60 Hz ~ 7,2 W
Класс электробезопасности	2 класс электробезопасности бытовых приборов
Сертификат соответствия	
Номер сертификата	
Срок гарантии	1 год
Срок службы	7 лет
Дата производства	Серийный номер включает следующую информацию: 1-я и 2-я цифры - последние цифры года производства (например 22 - 2022 год) 3-я и 4-я цифра - месяц выпуска Остальные цифры - общая информация производителя
Что делать в случае поломки	Пожалуйста, прекратите использование продукции и обратитесь в сервисный центр
По окончании срока эксплуатации	Данное оборудование необходимо подвергнуть безопасной утилизации согласно законодательству. При возникновении вопросов обратитесь к продавцу, у которого вы покупали машину
Представительство по ремонту и претензиям	Просьба обращаться за информацией по месту приобретения товара
Импортер	см. информацию на упаковке

KZ

Бұйым	Тігін машинасы
Сауда маркасы	СНАУКА
Моделі	ComfortStitch 11
Өндірісі	СЬЮПЛЮС (НИНБО) КО., ЛТД (ҚЫТАЙ) № 68 ЦАЙЦЗЯН, ЛАНЬЦЗЯН, ЮЙЯО, ЧЖЭЦЗЯН, ҚЫТАЙ
Шығарған ел	ҚЫТАЙ
Қорек кернеуі, қуаты	6V ~ 1,2A ~ 60 Hz ~ 7,2 W
Сынып электр қауіпсіздігі	2-сынып электр тұрмыстық аспаптар
Сәйкестік сертификаты	
Сертификат нөмірі	
Кепілдік мерзімі	1 жыл
Қызмет мерзімі	7 жыл
Өндірілген күні	Сериялық нөмірі мынадай ақпаратты қамтиды: 1-ші және 2 - ші сандар-өндіріс жылының соңғы сандары (мысалы, 22-2022) 3-ші және 4 - ші сан-шығарылым айы Қалған сандар-өндірушінің жалпы ақпараты
Бұл жағдайда сынған	Яғни, пайдалануды тоқтатып, өнімдер мен сервис орталығына жолығыңыз
Пайдалану мерзімі аяқталғаннан кейін	Бұл жабдық қажет қаралса, қауіпсіз кәдеге жарату заңнамасына сәйкес. Сұрақтар туындаған жағдайда, сатушымен хабарласыңыз, сіз сатып алдыңыз машинаға
Өкілдік және жөндеу бойынша наразылықтар	Сауалдар бойынша толық ақпарат алу үшін тауарды сатып алу орны
Импорттаушы	қараңыз ақпаратты қаптамада

UZ

Mahsulot	TIKUV MASHINASI
Savdo belgisi	CHAYKA
Model	ComfortStitch 11
Ishlab chiqarish	SUPLUS (NINGBO) KO., LTD (XITOIY) 68-SON TSAYTSYAN, LANTSZYAN, YUYAO, CHJETSZYAN, XITOIY
Kelib chiqqan mamlakat	XITOIY
Ta'minot kuchlanishi, quvvat	6V ~ 1,2A ~ 60 Hz ~ 7,2 W
Elektr xavfsizligi klassi	2 sinf elektr xavfsizligi maishiy texnika
Muvofiqlik sertifikatini	
Sertifikat raqami	
Kafolat muddati	1 yil
Xizmat muddati	7 yil
Ishlab chiqarish sanasi	Seriya raqami quyidagi ma'lumotlarni o'z ichiga oladi: 1 va 2-raqamlar-ishlab chiqarish yilining so'nggi raqamlari (masalan, 22 - 2022) 3 va 4-raqamlar - chiqarilgan oy Qolgan raqamlar-ishlab chiqaruvchining umumiy ma'lumotlari
Buzilish holatida nima qilish kerak	Iltilmos, mahsulotlardan foydalanishni to'xtating va xizmat ko'rsatish markaziga murojaat qiling
Xizmat muddati tugagandan so'ng	Ushbu uskunalar qonun hujjatlariga muvofiq xavfsiz tarzda yo'q qilinishi kerak. Savollaringiz bo'lsa, mashina sotib olgan sotuvchiga murojaat qiling
Ta'mirlash va da'volar vakolatxonasi	Iltilmos, tovar sotib olingan joyda ma'lumot olish uchun murojaat qiling
Import qiluvchi	paketdagi ma'lumotlarga qarang

ГАРАНТИЙНЫЙ ТАЛОН

на швейную машину



Наименование изделия (модель)

Серийный номер

Дата продажи

Подпись продавца

Штамп магазина

Адрес, телефон сервисного центра
(заполняется торгующей организацией)

Таблица гарантийных ремонтов

Дата	Характер неисправностей	Содержание ремонта	Подпись мастера, дата	Изделие получено. Претензий не имею. Подпись клиента. Дата.

Условия гарантии:

- Срок гарантии – 24 месяца со дня покупки изделия.
- Гарантия предоставляется покупателям, использующим свой товар только для личных и бытовых нужд.
- Гарантия предоставляется при предъявлении заполненного гарантийного талона и чека магазина.
- Срок гарантии на запасные части не превышает срока гарантии на изделие в целом.
- Доставка изделия в сервисный центр или торгующую организацию-продавца осуществляется силами покупателя.
- В течение гарантийного срока безвозмездно устраняются доказанные заводские дефекты путем ремонта, регулировки или замены деталей.
- Гарантия не распространяется на изделие, используемое в производственных целях, принимательской деятельности в учебно-производственном процессе.
- Гарантия не распространяется на расходные принадлежности: иглы, игольные пластины, приводные ремни, продвигные рейки, шпуледержатели, ножки и петлители для оверлока, лапки, держатели катушек, лампочек освещения.
- Гарантия не распространяется на профилактические работы и смазку.
- Гарантия не распространяется на изделия, вышедшие из строя в результате неправильной эксплуатации: дефектов, вызванных падением, ударом; небрежным уходом; воздействием высокой температуры, воды; несоответствием параметров электросети; попаданием в электрические узлы насекомых; ремонта неуполномоченными лицами и т.п.

Россия: ООО «ЭЛФОРТ» (www.elfort.ru), тел. +7 (495) 643-68-54, +7 (495) 925-65-00

Беларусь: ЧТУП «ЭЛФОРТ ЛТД» (www.elfort-ltd.by), тел. +375 (17) 301-00-99, +375 (33) 351-57-74, +375 (29) 602-78-81

Казахстан: LLC "HOBBYMASTER" (www.hobbymaster.kz) тел. +7 (727) 993-09-29

Узбекистан: FE LLC "ASTEX INTER" (www.astex.uz) тел. +998 (90) 115-11-99

Изделие проверено, претензий к внешнему виду и комплектации нет. С условиями гарантии ознакомлен.

Подпись покупателя:

Производитель Sewplus (Ningbo) Co., Ltd. оставляет за собой право вносить изменения в инструкцию без предварительного уведомления.

