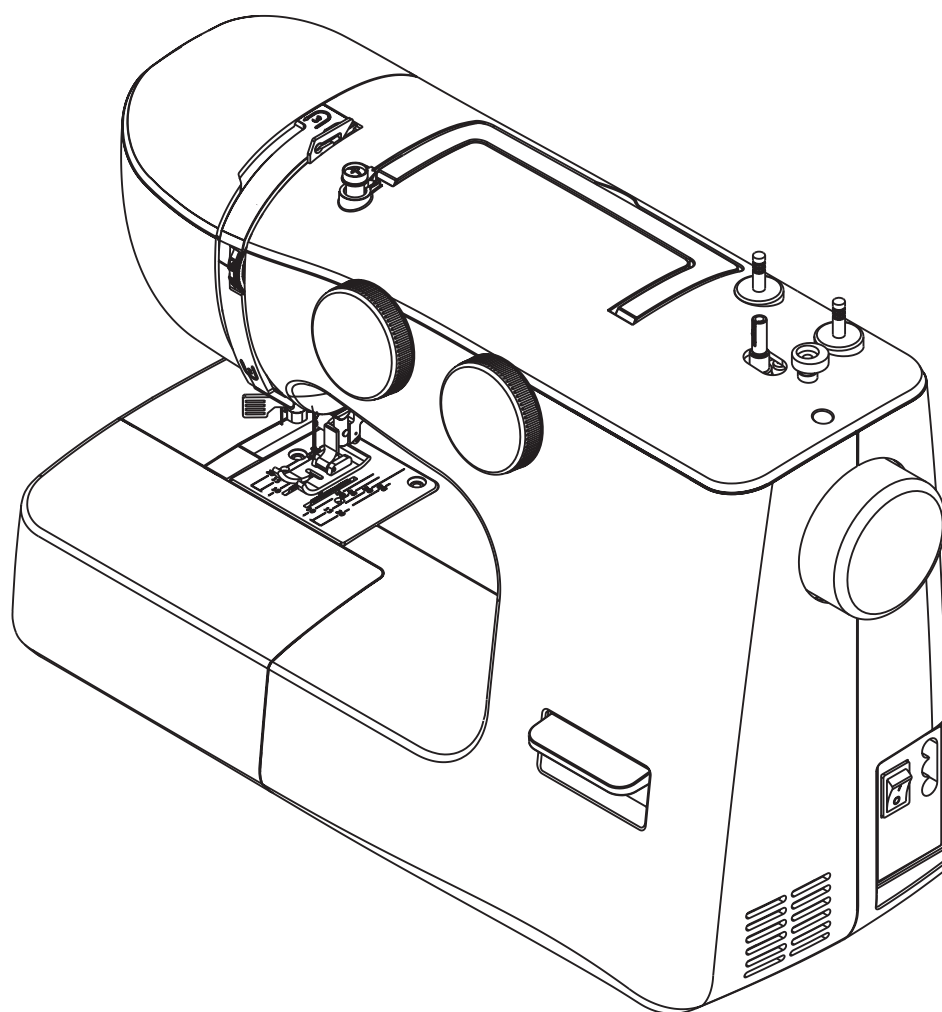


ЧАЙКА



ИНСТРУКЦИЯ ПО ЭКСПЛУАТАЦИИ

**ШВЕЙНЫХ МАШИН
ЧАЙКА 936
NEW WAVE 999**

ВАЖНЫЕ ИНСТРУКЦИИ ПО БЕЗОПАСНОСТИ

При использовании электрического прибора всегда следует соблюдать основные меры безопасности, в частности следующие.

Перед использованием данной швейной машины внимательно изучите все пункты инструкции.

ОПАСНО — Чтобы снизить риск поражения электрическим током:

1. Швейная машина - не игрушка. Будьте внимательны, работая на машине в присутствии детей. Дети могут работать на машине только под присмотром взрослых.
2. Данной швейной машиной могут пользоваться дети в возрасте от 8 лет и лица с ограничениями физических возможностей, умственных способностей, с нарушениями сенсорных функций, либо с отсутствием опыта и знаний при условии прохождения ими инструктажа по безопасному пользованию машиной и возможным опасностям. Не позволяйте детям играть с машиной. Чистка и техническое обслуживание не должны производиться детьми без присмотра.
3. Используйте эту швейную машину только по её прямому назначению так, как описано в данном руководстве. Используйте только рекомендованные производителем аксессуары, перечисленные в данном руководстве.
4. Никогда не используйте швейную машину с повреждённым шнуром или вилкой питания, если машина не работает должным образом, а также после падения, механического повреждения, либо погружения в воду. Верните швейную машину в ближайший официальный дилерский или сервисный центр для диагностики, ремонта, электрической или механической регулировки.
5. Никогда не работайте на швейной машине с заблокированными вентиляционными отверстиями. Очищайте отверстия машины и педали от скоплений ворса, пыли и остатков ткани.
6. Никогда не роняйте и не вставляйте в вентиляционные отверстия никакие посторонние предметы.
7. Не используйте машину на открытом воздухе.
8. Не работайте на машине в местах распыления аэрозолей, либо в местах дополнительной подачи кислорода.
9. Для отключения машины переведите выключатель в положение «выключено» («0»), затем выньте вилку шнура питания из розетки.
10. Не тяните за шнур при отключении от сети. Беритесь за вилку, а не за шнур.
11. Берегите пальцы от попадания в движущиеся части машины. Соблюдайте особую осторожность при работе со швейными иглами.
12. Никогда не шейте с повреждённой игольной пластиной, так как это может привести к поломке иглы.
13. Не используйте погнутые иглы.
14. Не тяните за ткань во время шитья, это может привести к загибанию иглы и её поломке.
15. Выключайте швейную машину («0»), выполняя какие-либо действия в области иглы, например, при заправке игольной нити, замене иглы, заправке нити в шпульку, при замене прижимной лапки и т.д.
16. Всегда отключайте швейную машину от розетки при снятии крышек (пластин), при смазке и выполнении любых других действий по обслуживанию машины, упомянутых в данном руководстве.
17. Во избежание травм, не забывайте:
 - выключать машину и отключать её от электросети перед тем, как оставить её без присмотра;
 - отключать машину от электросети перед проведением технического обслуживания.

ВНИМАНИЕ — Движущиеся части. Чтобы снизить риск травмы, выключайте устройство перед обслуживанием. Закрывайте крышку перед эксплуатацией машины.

СОХРАНЯЙТЕ ЭТИ ИНСТРУКЦИИ

Продукт предназначен для домашнего пользования.

Данное устройство отвечает требованиям Директивы 2014/30/ЕС об электромагнитной совместимости.



Заметьте, что данное устройство может быть безопасно переработано в соответствии с национальным законодательством в области утилизации бытовой техники и электроники. При возникновении вопросов, обратитесь к продавцу за консультацией.

СОДЕРЖАНИЕ

ЗНАКОМСТВО С ВАШЕЙ МАШИНОЙ

Наименование частей.....	5
Стандартные принадлежности.....	6
Подготовка машины к работе.....	6
Шнур питания/управления педалью.....	6
Выключатель питания/подсветки.....	6
Шитьё со свободным рукавом.....	7
Рычаг прижимной лапки.....	7
Рычаг реверса.....	7
Подъём/опускание транспортёра ткани.....	7
Разметки на игольной пластине.....	8
Установка катушечных стержней.....	8
Намотка шпульки.....	8
Замена шпульки.....	9
Заправка шпульной нити.....	9
Замена прижимной лапки.....	9
Направитель шва (дополнительная опция).....	9
Заправка верхней нити.....	10
Двойная игла.....	10
Автоматический нитевдеватель.....	11
Вытягивание шпульной нити в иглу.....	12
Настройка натяжения верхней нити.....	12
Таблица соответствия игл, нитей и тканей.....	13
Замена игл.....	13
Регулятор выбора строчек.....	14
Настройка стежков «стрейч».....	14
Регулятор длины стежка.....	14
Полезные советы по шитью.....	15

ОСНОВНЫЕ ШВЕЙНЫЕ ТЕХНИКИ

Прямая строчка.....	16
Строчка «зигзаг».....	17
Оверлочная строчка.....	17
Краеобмёточная строчка.....	17
Трикотажная строчка.....	18
Трижды усиленная строчка.....	18
Пришивание пуговиц.....	19
Выполнение автоматической петли.....	20-21
Вшивание молнии.....	21
Потайная строчка.....	22

ДЕКОРАТИВНЫЕ СТРОЧКИ

Фестончатый краеобмёточный шов.....	23
Трикотажные строчки «стрейч».....	23
Декоративные атласные строчки.....	24
Выполнение оборок «соты».....	24
Стачной стежок.....	25
Свободный ход.....	25

УХОД ЗА МАШИНОЙ

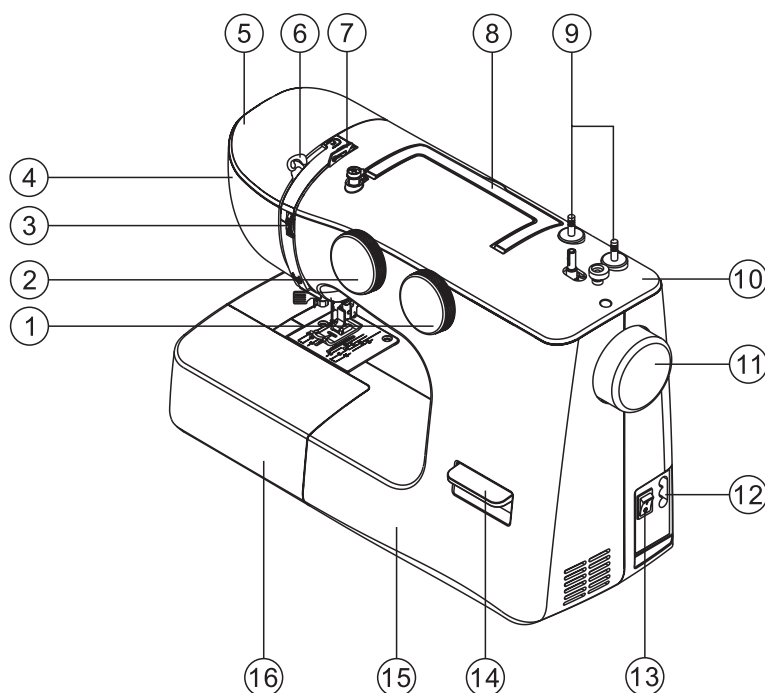
Разборка и сборка челночного устройства.....	26
Чистка нижнего транспортёра ткани.....	27
Смазка машины.....	28
Смазка главного вала.....	29

УСТРАНЕНИЕ НЕИСПРАВНОСТЕЙ	30
--	-----------

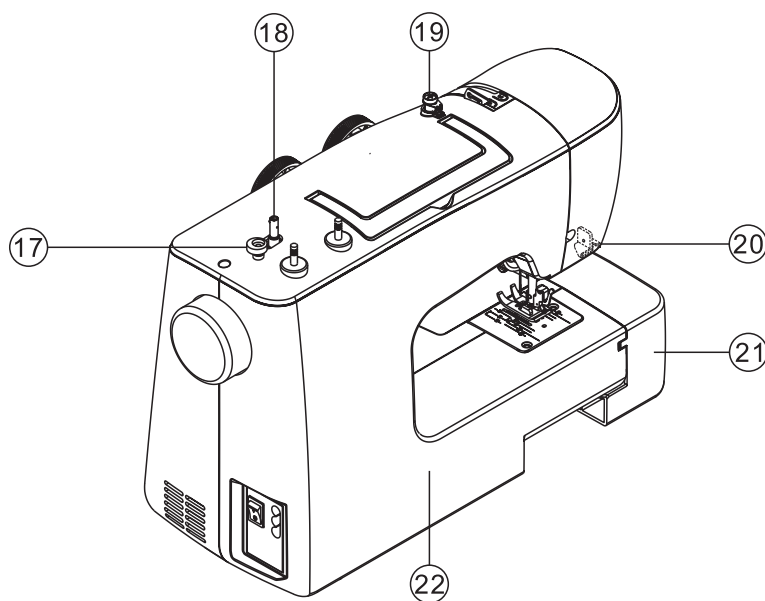
ЗНАКОМСТВО С ВАШЕЙ МАШИНОЙ

Наименование частей

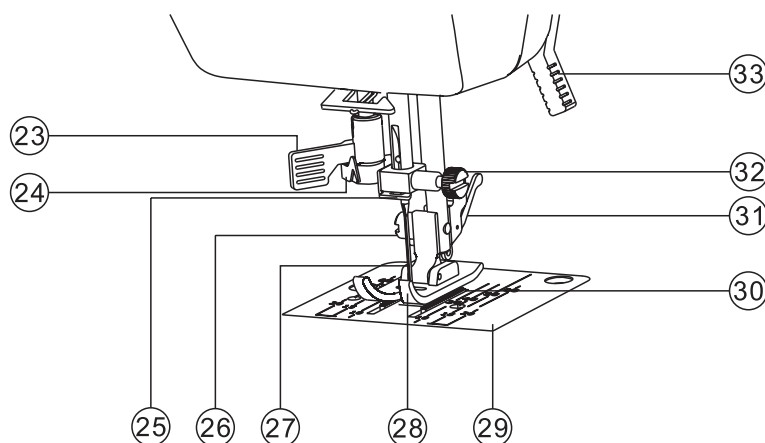
1. Регулятор длины стежка
2. Регулятор выбора зигзага
3. Регулятор натяжения верхней нити
4. Боковая панель
5. Крышка боковой панели
6. Рычаг нитепритягивателя
7. Нитенаправитель
8. Ручка для переноски
9. Катушечные стержни
10. Верхняя крышка
11. Маховое колесо
12. Разъём для шнура
13. Выключатель питания
14. Рычаг реверса
15. Передняя панель
16. Съёмный столик



17. Стопор намотки шпульки
18. Шпиндель намотки шпульки
19. Направитель намотки шпульки
20. Нитеобрезатель
21. Отсек для аксессуаров
22. Задняя крышка

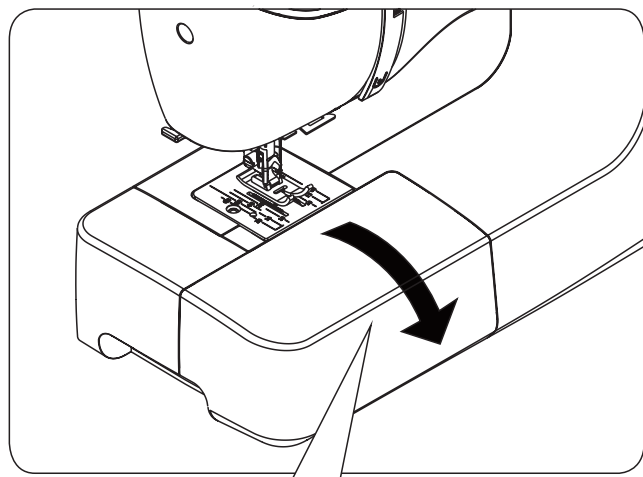


23. Нитевдеватель
24. Крючок нитевдевателя
25. Нитенаправитель на игловодителе
26. Держатель прижимной лапки
27. Игла
28. Прижимная лапка
29. Игольная пластина
30. Транспортёр ткани
31. Рычаг замены лапки
32. Винт иглодержателя
33. Рычаг подъёма прижимной лапки



Стандартные принадлежности

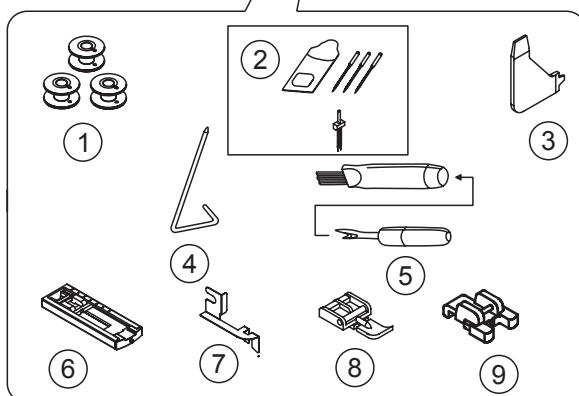
1. Шпульки (3 шт.)
2. Иглы (3 шт.) и двойная игла (1 шт.)
3. Многофункциональная отвёртки
4. Направитель шва (дополнительная опция)
5. Щёточка-вспарыватель
6. Рамка для пуговичной петли
7. Направитель для потайного шва
8. Лапка для вшивания молнии
9. Лапка для пришивания пуговиц



Лапка, установленная на Вашу швейную машину – это лапка для зигзага, которая будет использоваться в большинстве процессов шитья.

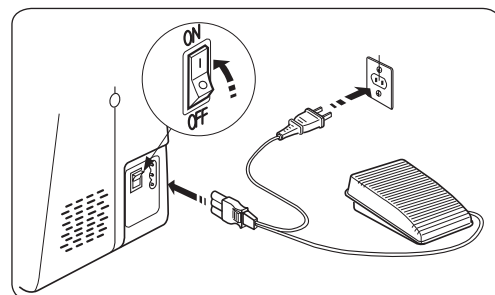
Подготовка машины к работе

Перед первым запуском машины, обязательно сотрите следы масла с игольной пластины.

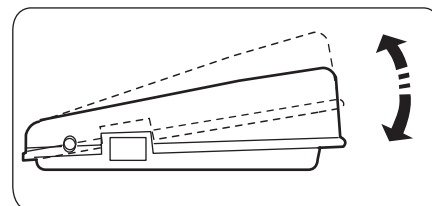


Шнур питания/управления педалью

Убедитесь, что машина выключена (выключатель в положении «0»), а затем подсоедините шнур к разъёму питания машины и вставьте вилку шнура в розетку.



Скорость шитья можно регулировать, нажимая на педаль. Чем сильнее нажатие, тем быстрее скорость шитья.



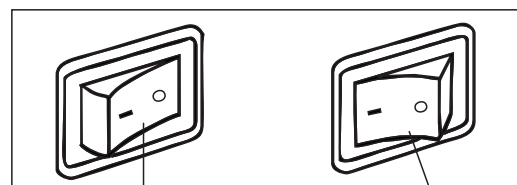
ПРИМЕЧАНИЕ:

Если педаль отсоединена, машина работать не будет.



ВНИМАНИЕ!

Всегда отсоединяйте машину от источника питания, вытаскивая вилку из розетки.



Питание/подсветка выключены

Питание/подсветка включена

Выключатель питания/подсветки

Ваша машина не будет шить, если не включить питание (вместе с подсветкой) выключателем.

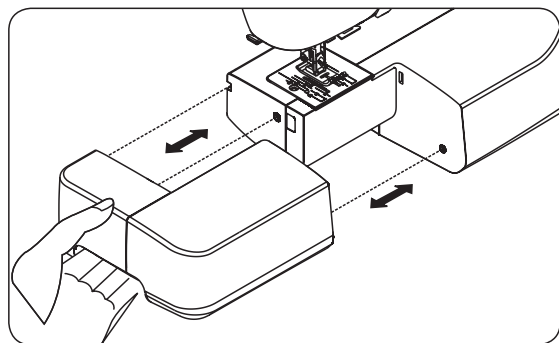
При обслуживании машины, а также при смене игл и т.д., машина должна быть отсоединена от источника питания.

Шитьё со свободным рукавом

Данная модель машины позволит Вам шить на плоской поверхности выдвижного столика, а также со свободным рукавом.

Чтобы отсоединить столик, возьмитесь за него крепко левой рукой и потяните влево, как показано на рисунке. Чтобы вставить столик на место, возьмите его обеими руками и вставляйте до щелчка.

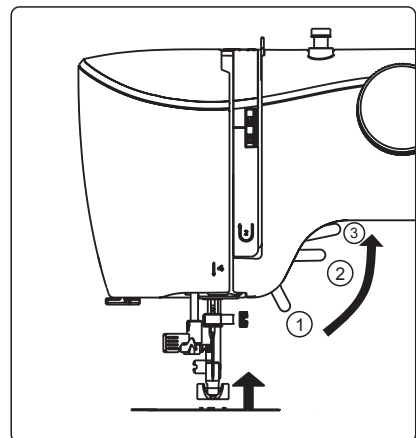
Отсоединение столика превращает машину в модель со свободным рукавом для шитья детской одежды, рукавов, штанин и других узких изделий.



Рычаг прижимной лапки

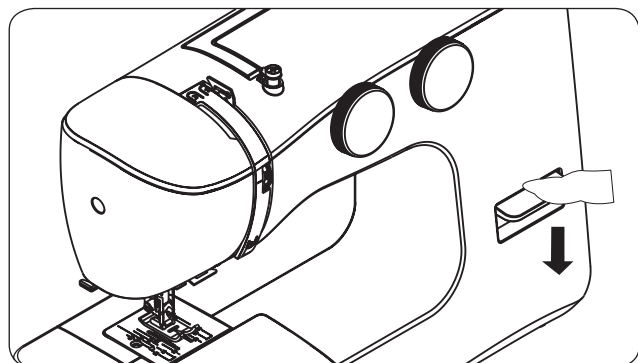
Прижимная лапка может находиться в трёх положениях:

1. Прижимная лапка опущена для шитья.
2. Лапка поднята в среднее положение для размещения или удаления ткани.
3. Лапка поднята в крайнее верхнее положение для её замены или для удаления толстой ткани.



Рычаг реверса

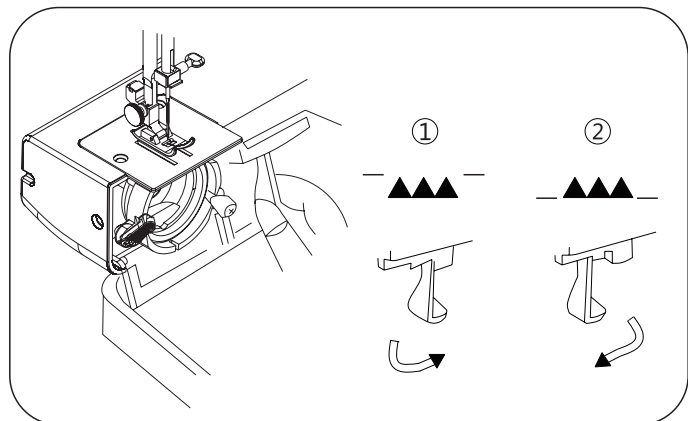
Пока нажимаете на рычаг реверс, машина будет шить в обратном направлении.



Подъём/опускание транспортера ткани

1. Чтобы опустить транспортер, потяните рычаг вниз и передвиньте его вправо в направлении стрелки, как показано на рисунке.
2. Чтобы поднять транспортер, потяните рычаг вниз и передвиньте его влево в направлении стрелки, как показано на рисунке, и поверните на себя маховое колесо.

* Для обычного шитья транспортер всегда должен быть поднят.

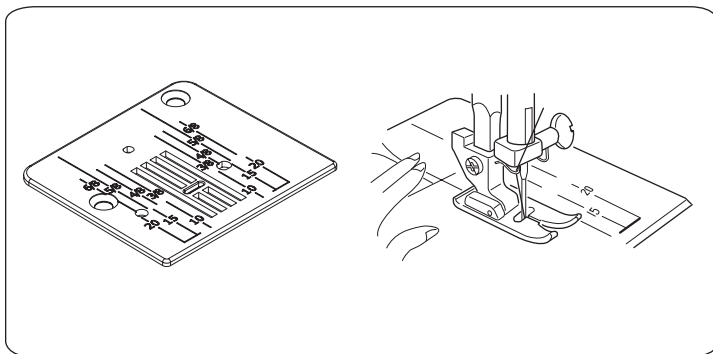


Разметки на игольной пластине

На игольной пластине нанесены метки в миллиметрах и дюймах.

Цифры определяют расстояние между центральным положением иглы и направляющей.

Значения спереди приведены в миллиметрах, сзади — в дюймах.

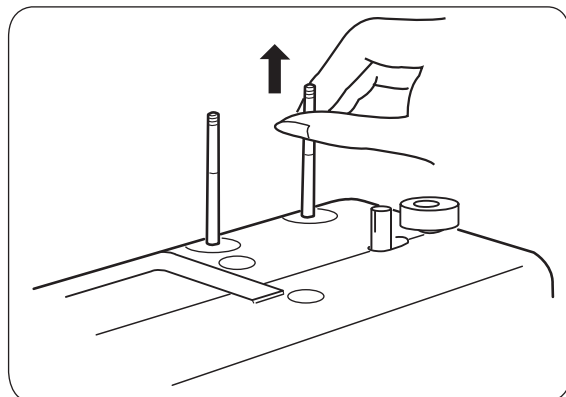


Установка катушечных стержней

Катушечные стержни используются для надёжной фиксации катушек для намотки нити и во время шитья.

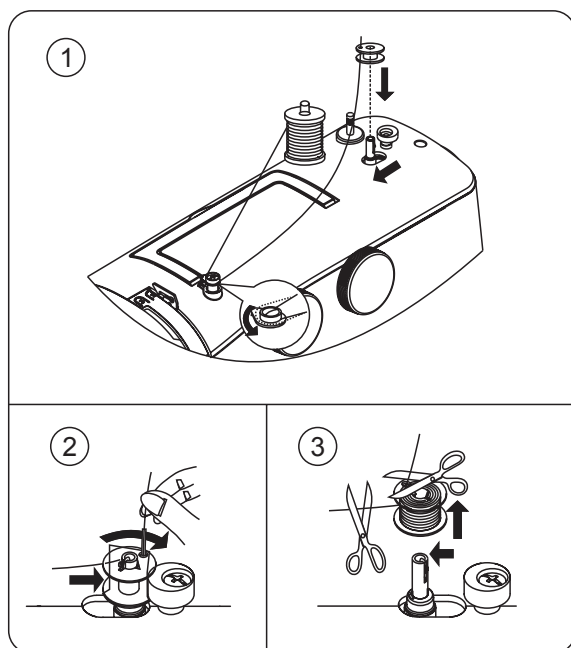
Перед началом шитья вытяните стержни вверх.

Перед тем, как убрать машину, задвиньте стержни внутрь.



Намотка шпульки

1. Установите катушку с нитками на левый стержень. Вытяните нить из катушки и зацепите её за нитенаправитель, затем проденьте конец нити через отверстие в шпульке, как показано на рисунке.
2. Передвиньте шпиндель намотки в крайнее левое положение. Наденьте шпульку на шпиндель отверстием и торчащим из него концом нити вверх. Передвиньте шпиндель в правое положение до щелчка. Возьмитесь пальцами за конец нити.
3. Запустите машину. Шпулька автоматически перестанет вращаться, когда нить будет полностью намотана на неё. Передвиньте шпиндель намотки влево, снимите шпульку и обрежьте нить.



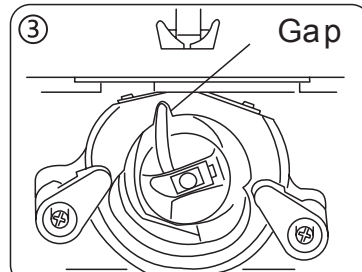
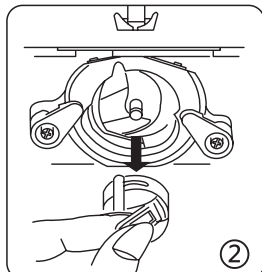
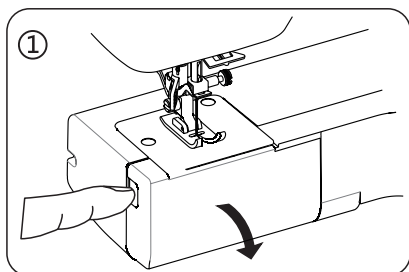
Замена шпульки

1. Обратитесь к странице 7, чтобы отсоединить съёмный столик. Поднимите иглу, поворачивая маховое колесо на себя, затем откройте крышку челнока.
2. Вытащите шпуледержатель за щеколду.
3. При установке шпуледержателя, его выступающая деталь должна встать в выемку в направляющей хода челнока.



ВНИМАНИЕ!

Всегда отсоединяйте машину от источника питания, производя действия с её внутренними частями.

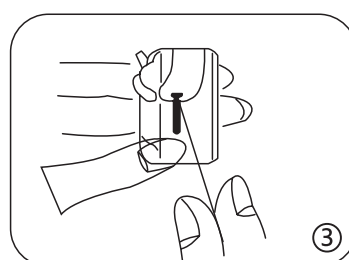


Заправка шпульной нити

1. Установите шпульку в шпуледержатель. Убедитесь, что нить вытягивается в направлении стрелки.
2. Вытяните нить через щель в шпуледержателе.
3. Затем протяните нить через пружину натяжения и через глазок, как показано на рисунке.

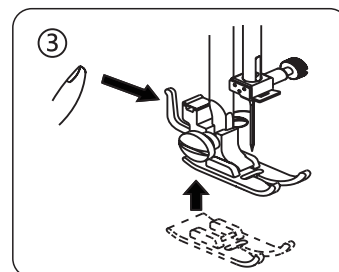
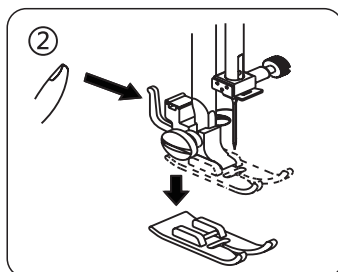
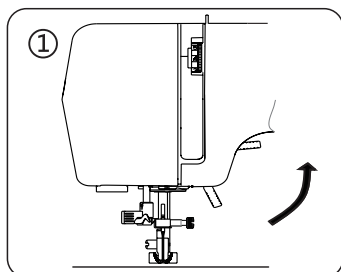
ПРИМЕЧАНИЕ:

Вытяните конец нити на 10 см. При этом шпулька должна прокручиваться по часовой стрелке.



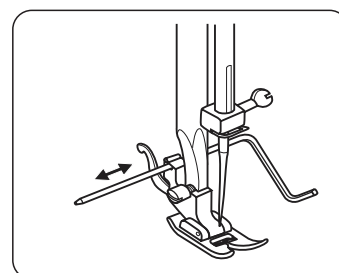
Замена прижимной лапки

1. Поднимите рычаг подъёма прижимной лапки.
2. Нажмите на рычаг с обратной стороны держателя прижимной лапки, лапка отскочит.
3. При установке прижимной лапки подложите прижимную лапку под поднятый держатель так, чтобы горизонтальный стержень находился прямо под выемкой на держателе лапки. Опустите держатель, чтобы установить на лапку.



Направитель шва (дополнительная опция)

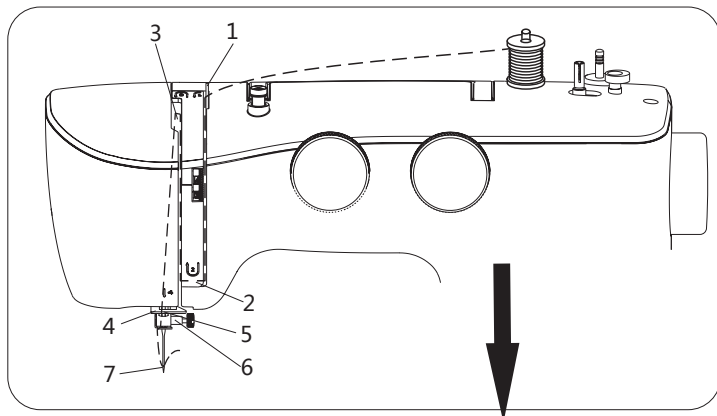
Вставьте направитель шва в отверстие, как показано на рисунке. Придайте направителю нужное положение для выполнения швов.



Заправка верхней нити

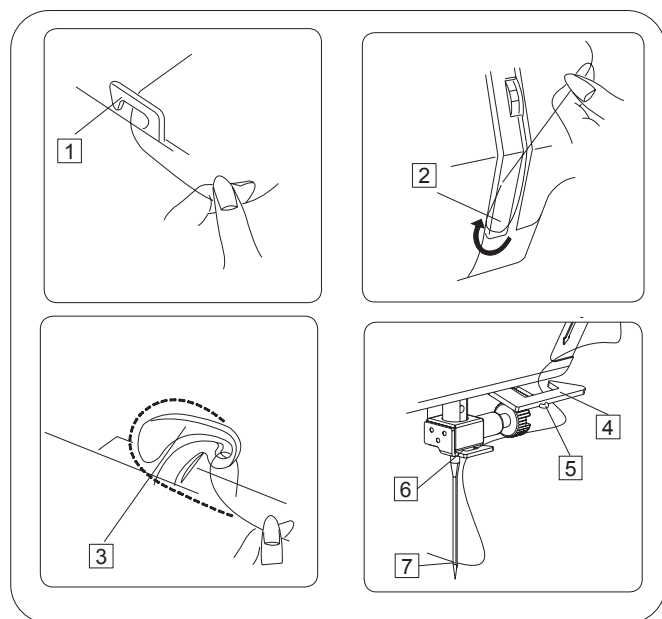
Поворачивая маховое колесо на себя, поднимите рычаг нитепротягивателя в крайнее верхнее положение. Поднимите прижимную лапку.

Установите катушку с нитками на стержень так, чтобы нить вытягивалась с обратной стороны, как показано на рисунке.



Далее, выполните следующие действия:

1. Пропустите нить обеими руками через нитенаправитель на верхней крышке машины.
2. Проведите под пластиной нитепротягивателя нить справа налево.
3. Подняв нить вверх, проведите её над рычагом нитепротягивателя справа налево, чтобы завести нить в ушко этого рычага.
4. Опустите нить и заведите за крючок.
5. Не пропускайте нить через разделитель для двойной иглы.
6. Протяните нить вниз и зацепите за направитель на игловодителе.



ПРИМЕЧАНИЕ:

С помощью нитевдевателя вденьте нить в иглу.

Двойная игла

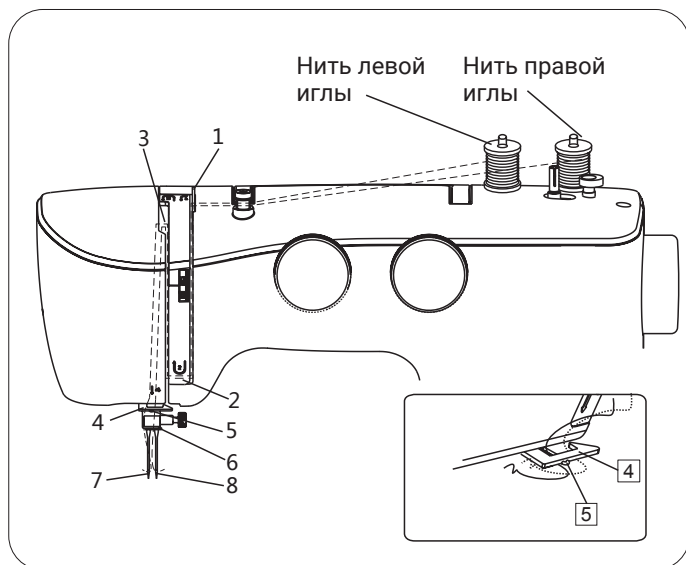
Порядок заправки нити в двойную иглу:

1. Заправляйте нить в левую иглу, выполняя предыдущие действия 1-4, затем заведите нить за разделитель для двойной иглы (5), как показано на рисунке справа. Пропустите нить в направитель на игловодителе (6). Наконец, заправьте конец нити в ушко левой иглы спереди.
2. Заправьте нить для правой иглы, повторяя шаги 1-9.

ПРИМЕЧАНИЕ:

Обязательно сначала заправляйте нить в левую иглу и только затем в правую. Устанавливая катушки на стержни, убедитесь, что левая нить раскручивается против часовой стрелки, а правая – по часовой.

При работе с двойной иглой пользоваться нитевдевателем нельзя.



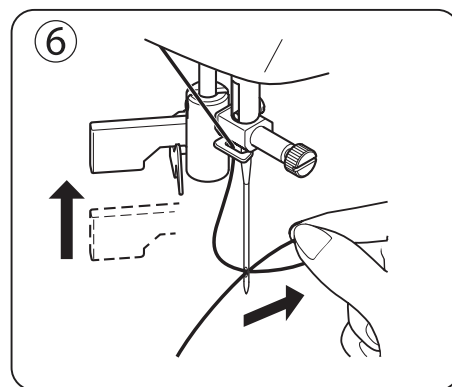
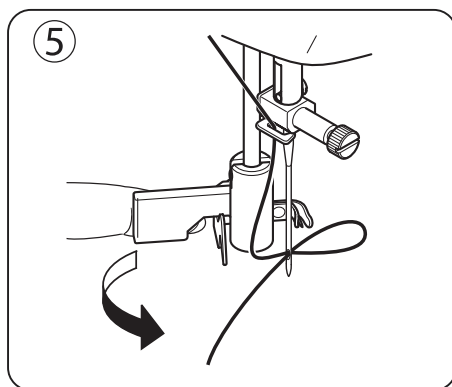
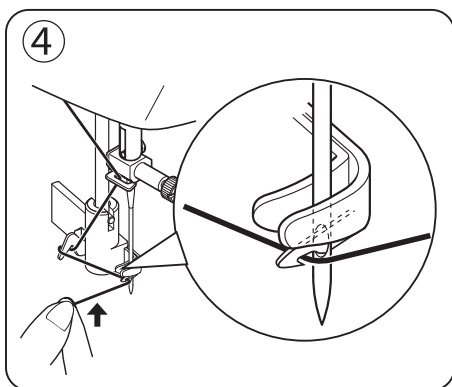
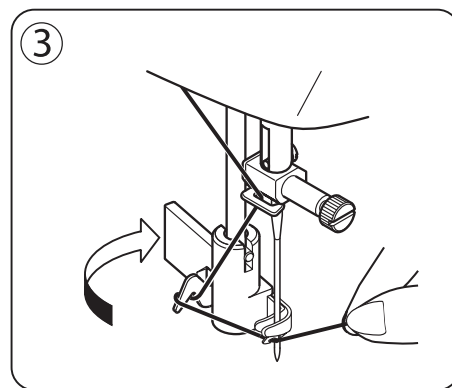
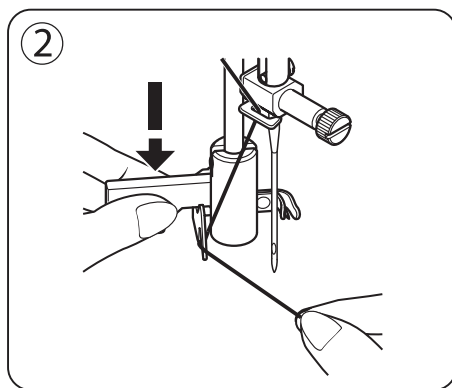
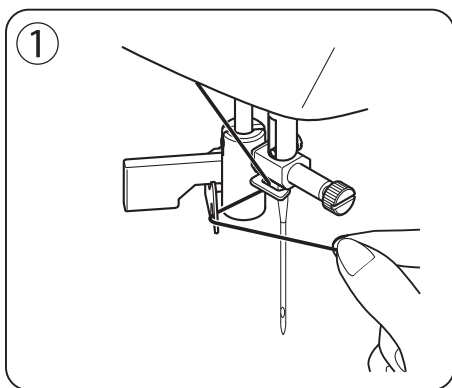
Автоматический нитевдеватель

Поворачивая маховое колесо на себя, поднимите иглу в наивысшее положение.

1. Зацепите нить за крючок нитевдевателя, как показано на рисунке.
2. Удерживая нить правой рукой, опустите рычаг нитевдевателя вниз.
3. Отведите рычаг назад от себя.
4. Продолжая удерживать нить, зацепите её за второй крючок нитевдевателя, выступивший через ушко иглы. Оттяните конец нити вверх.
5. Поднимите рычаг обратно, и нить будет автоматически заправлена в ушко иглы.
6. Отпустите рычаг и вытяните нить назад от себя.

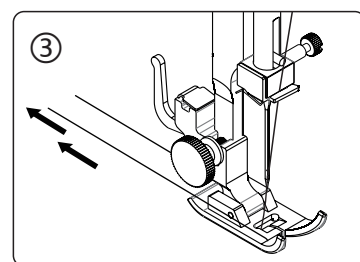
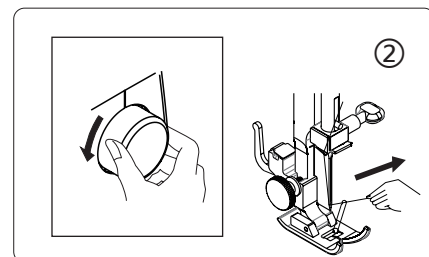
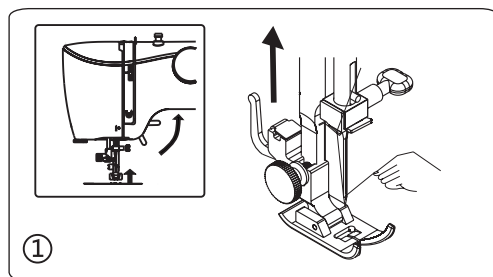
ПРИМЕЧАНИЕ:

Автоматический нитевдеватель применим только с лапкой для зигзага. Автоматический нитевдеватель не может быть использован с двойной иглой.



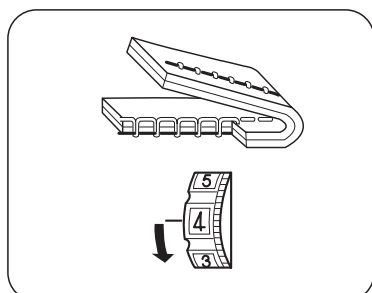
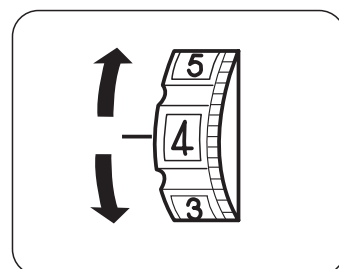
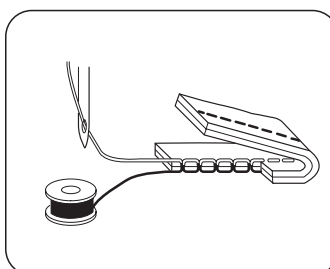
Вытягивание шпульной нити

- ① Поднимите прижимную лапку и возьмите игольную нить левой рукой.
- ② Правой рукой медленно поворачивайте маховое колесо на себя, пока игла не опустится вниз, и продолжайте поворачивать колесо до тех пор, пока рычаг нитепритягивателя не окажется в наивысшем положении.
Аккуратно потяните игольную нить, образуя петлю из шпульной нити.
- ③ Вытяните по 15 см обе нити назад под прижимную лапку.

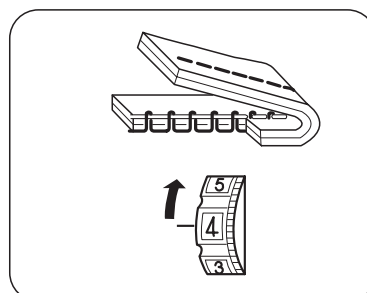


Настройка натяжения верхней нити

Игольная и шпульная нити должны сцепляться в центре двух слоёв ткани прямой строчкой. Установите желаемое натяжение нити при помощи регулятора.



Усиливайте натяжение нити, переключая регулятор с меньшего на большее значение



Уменьшайте натяжение нити, переключая регулятор с большего на меньшее значение

ПРИМЕЧАНИЕ:

Для достижения наилучших зигзагообразных стежков натяжение верхней нити должно быть немного слабее натяжения нижней нити. То есть, верхняя нить может слегка проглядываться с обратной стороны ткани, но нижняя нить не должна быть видна с лицевой стороны ткани.

Таблица соответствия игл, нитей и тканей

Тип используемой ткани определяет выбор игл и нитей. Приведённая ниже таблица – это практическое руководство по выбору игл и нитей.

Всегда сверяйтесь с таблицей перед тем, как начинать шить новое изделие. И обязательно используйте нить одного и того же типа и размера для верхней и нижней подачи.

Ткань		Нить	Размер иглы
Лёгкая	Крепдешин, вуаль, батист, жоржет, трикотаж.	Тонкие шёлковые, тонкие хлопчатобумажные, тонкие синтетические, тонкий хлопок с полиэстером.	9 или 11
Средней плотности	Лён, хлопок, пике, саржа, двухфонтурное полотно, перкаль.	Шёлковая 50, хлопчатобумажная 50~80, синтетическая 50~80, синтетические 50~60 хлопок с полиэстером.	11 или 14
Толстая	Джинсовая, твид, габардин, пальтовая, драпировочная и обивочная.	Шёлковая 50, хлопчатобумажная 40~50, синтетическая 40~50, синтетическая 40~50 хлопок с полиэстером.	14 или 16

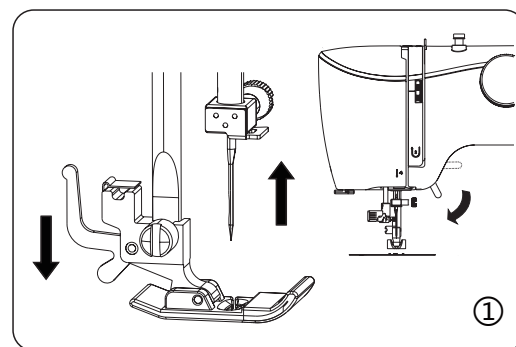


ВНИМАНИЕ!

Всегда отсоединяйте машину от источника питания, вытаскивая вилку из розетки.

Замена игл

1. Поворачивая маховое колесо на себя, поднимите иглу в наивысшее положение.
2. Поверните винт иглодержателя к себе (против часовой стрелки), чтобы освободить иглу.
3. Извлеките иглу из иглодержателя.
4. Вставьте новую иглу в иглодержатель плоской стороной от себя.
5. Вставляйте иглу вверх до упора.
6. Крепко затяните винт иглодержателя отвёрткой.



* Регулярно проверяйте Ваши иглы на предмет затупления или искривления острия.

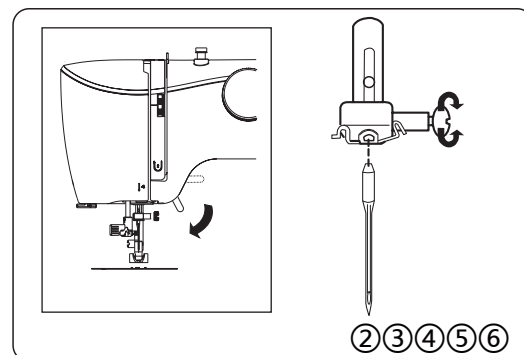
Стяжки и перетянутые нити в трикотаже и шелкоподобных тканях – это необратимые повреждения, почти всегда результат работы с повреждёнными иглами.

ПРИМЕЧАНИЕ:

Не затягивайте винт слишком туго.

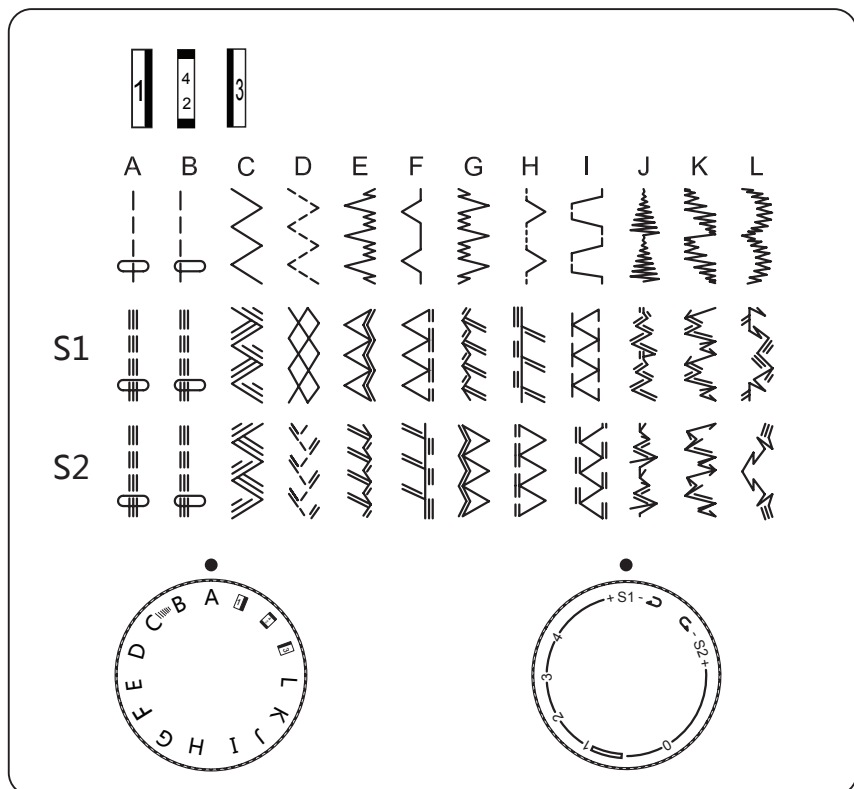
ПОДСКАЗКА:

Подкладывайте ненужный кусок ткани под лапку и фиксируйте его опусканием лапки. Это облегчит замену иглы и предотвратит её случайное попадание в отверстия игольной пластины.



Регулятор выбора строчек

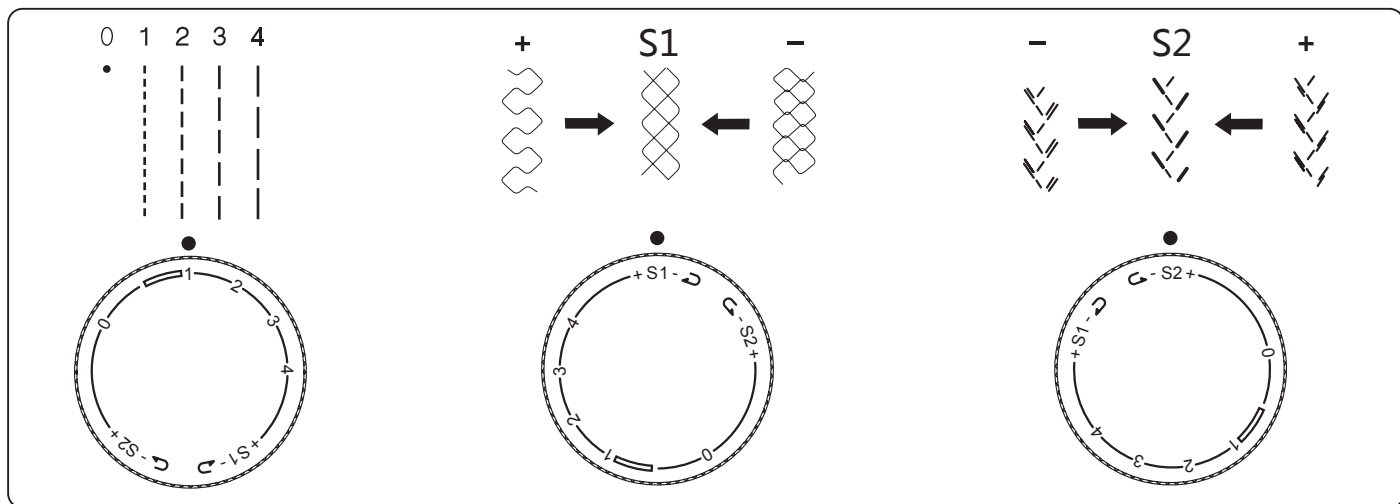
Поднимите иглу над тканью и выберите желаемую строчку, совместив точку на панели с буквой на ручке выбора строчек.



Настройка выбора стежков «стрейч»

Для выполнения стежков «стрейч», совместите буквы «S1» и «S2» на регуляторе длины стежка с точкой на панели.

Если строчка не ровная, поверните ручку регулятора длины стежка в направлении «-», чтобы его сжать, либо «+», чтобы его растянуть.



Регулятор длины стежка

Чем больше число, тем больше длина стежка. Вы можете выбрать подходящую длину стежка для большинства типов ткани.

Полезные советы по шитью

Ниже описаны различные способы достижения лучших результатов, на которые следует обращать внимание, приступая к шитью.

1. Пробное шитьё

Для пробного шитья используйте строчку разной длины и ширины. Закончив, выберите лучший вариант строчки для окончательного шитья.

При пробном шитье выберите лоскут ткани того же типа и ту же нить, которыми будете шить изделие, проверьте натяжение нити, длину и ширину стежка. Так как результаты разнятся в зависимости от типа строчки и числа слоёв ткани, проведите пробное шитьё тем же способом, каким будет шиться конечное изделие.

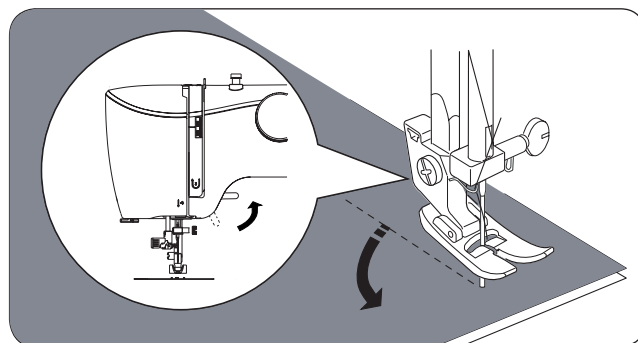
2. Изменение направления шитья

Остановите машину и поверните маховое колесо на себя, чтобы опустить иглу в ткань.

Поднимите прижимную лапку.

Разверните ткань вокруг иглы, чтобы изменить направление шитья на желаемое.

Опустите прижимную лапку на ткань и продолжайте шить.



3. Шитьё по кривой

1) Остановите машину, затем слегка изменяйте положение ткани, чтобы прострочить кривую.

2) Выполняя шитьё по кривой стежком «зигзаг», выберите меньшую длину стежка, чтобы строчка получилась ровнее.

4. Шитьё толстых тканей

Если ткань, не помещается под лапку, поднимите прижимную лапку в наивысшее положение. Затем заведите ткань под лапку (подробно о подъёме лапки на странице 7).

5. Шитьё эластичных тканей или тканей, на которых чаще случаются пропуски стежков

Используйте иглу с закруглённым остриём и большую длину стежка. При необходимости добавьте ещё один слой подкладочной ткани для лучшего результата при шитье.

6. Шитьё тонких тканей или шёлка

Работая с тонкими тканями и шёлком, строчка может уйти в неверном направлении, а ткань – подаваться неправильно. Чтобы этого избежать, добавляйте слой подкладочной ткани под основную для лучшего результата при шитье.

7. Шитьё тканей «стрейч»

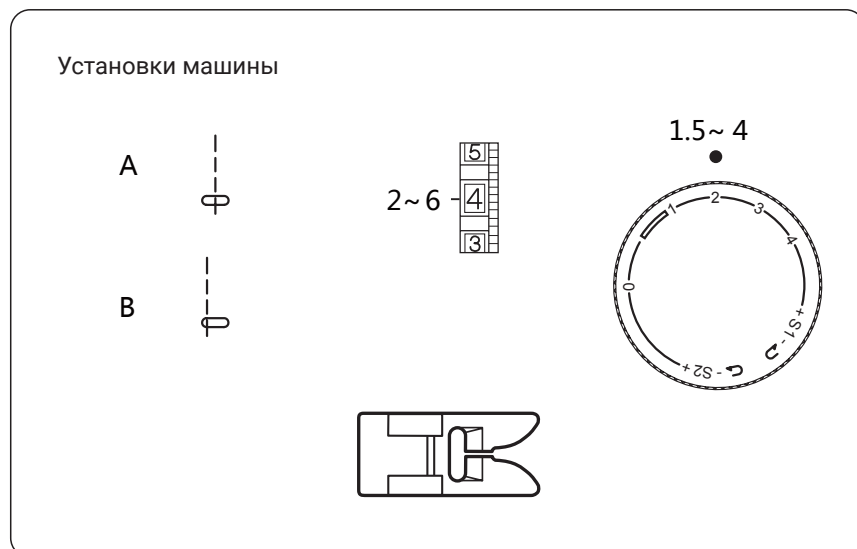
Сначала сметайте два лоскута ткани, затем прострочите, не растягивая ткань.

8. Шитьё со свободным рукавом

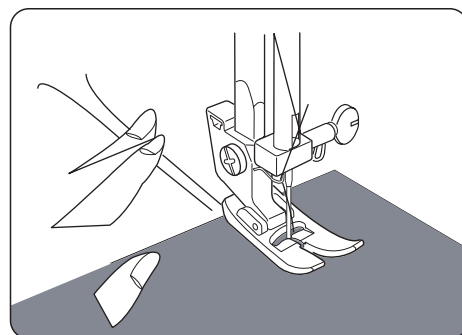
При шитье трубчатых изделий или труднодоступных участков, используйте функцию свободного рукава (подробно на странице 7).

ОСНОВНЫЕ ШВЕЙНЫЕ ТЕХНИКИ

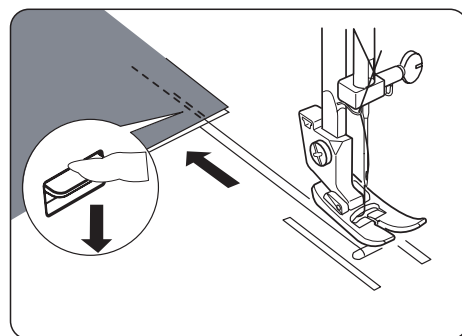
Прямая строчка



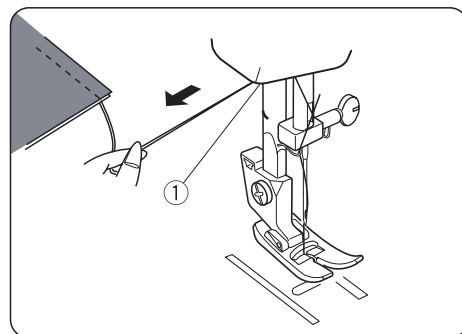
Поднимите прижимную лапку и поместите под неё ткань вдоль направляющей линии на игольной пластине. Опустите иглу в ткань. Опустите прижимную лапку и отведите нити назад. Нажмите на педаль. Аккуратно ведите ткань по направляющей линии, позволяя ткани подаваться автоматически.



Для закрепления конца строчки нажмите на кнопку реверса и прошейте несколько обратных стежков в конце шва. Поднимите прижимную лапку и уберите ткань, отведя нити назад.

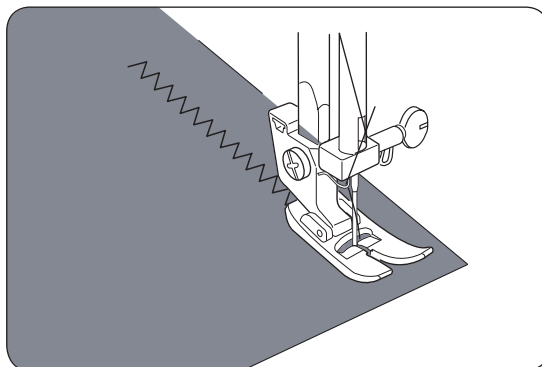
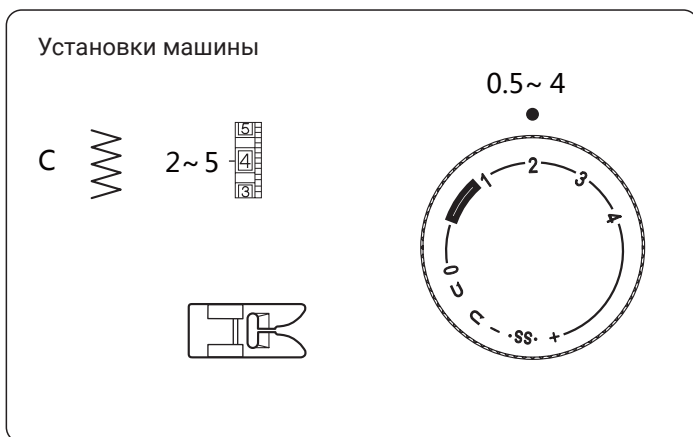


Обрежьте концы нитей до длины, достаточной для начала нового шва.



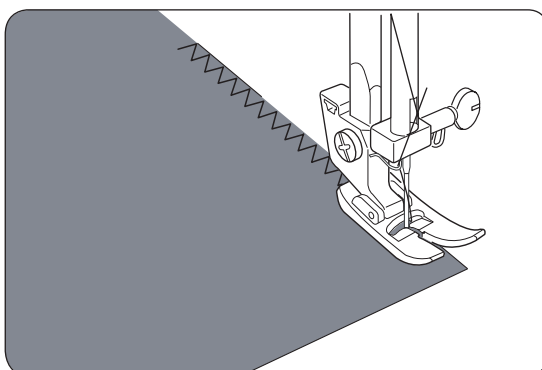
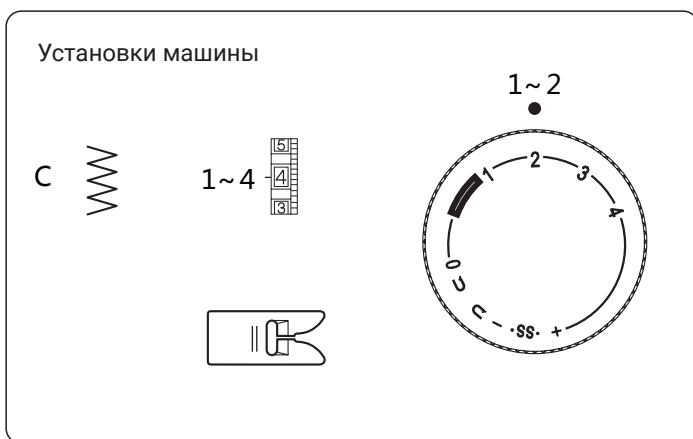
Строчка «зигзаг»

Простой стежок «зигзаг» широко используется при обработке краёв ткани, пришивании пуговиц и т.д.



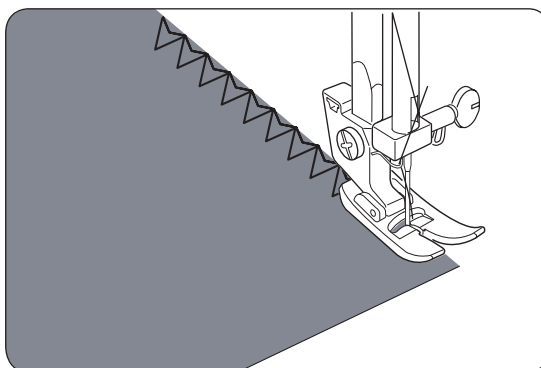
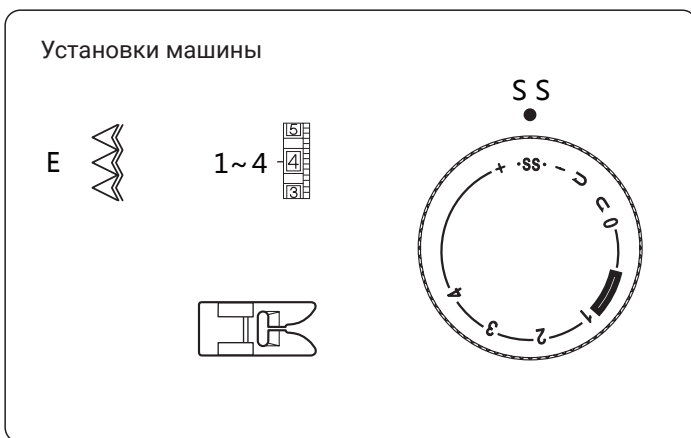
Оверлочная строчка

Этим типом строчки обрабатывается край ткани для предотвращения осыпания нитей.



Краеобмёточная строчка

Чтобы выполнить данный тип строчки наилучшим образом, правые стежки зигзага должны слегка выходить за край ткани.

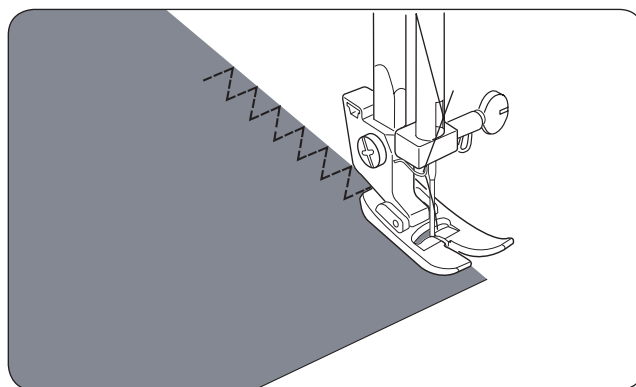
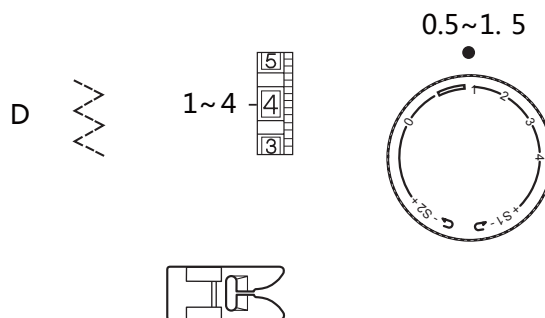


Трикотажная строчка

Разместите ткань под прижимной лапкой так, чтобы край ткани находился чуть правее центра лапки.

Направляйте ткань так, чтобы край строчки ложился на край ткани.

Установки машины

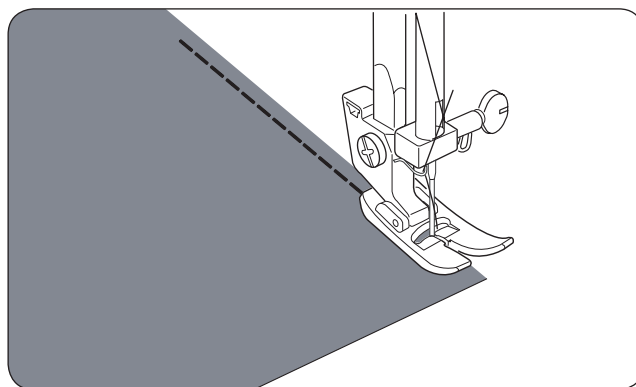
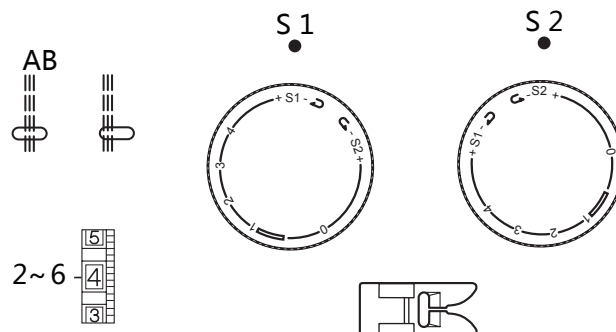


Трижды усиленная строчка

Данный тип строчки шьётся двумя стежками вперёд и одним стежком назад, образуя крепкий труднорвущийся шов.

Детали одежды перед шитьём необходимо наметать и подогнать.


Установки машины



Пришивание пуговиц

Установки машины

C~B

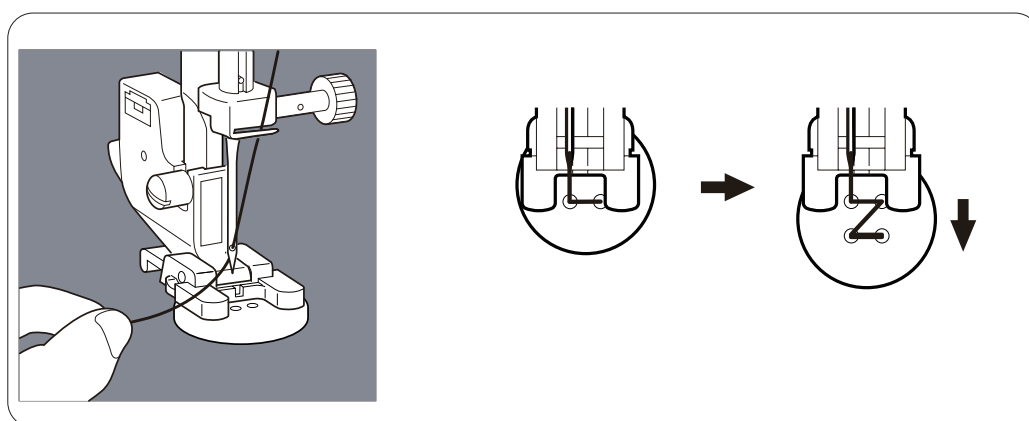


1~3

Отключение транспортера

ПРИМЕЧАНИЕ:

1. Отключите транспортёр ткани (подробно на странице 7). Закончив шить, верните рычаг опускания транспортера в прежнее положение.
2. Вам не требуется менять длину стежка.

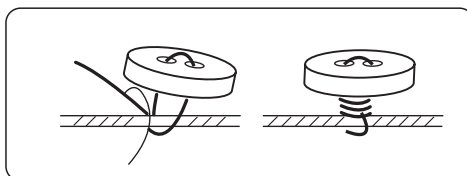


Положите ткань и пуговицу под прижимную лапку. Опустите лапку. Поворачивая маховое колесо, проследите, чтобы игла попадала в каждое отверстие. При необходимости отрегулируйте ширину стежка.

Прошейте десять стежков.

Пришивая пуговицу с четырьмя отверстиями, сначала прострочите ближайшую к Вам пару отверстий.

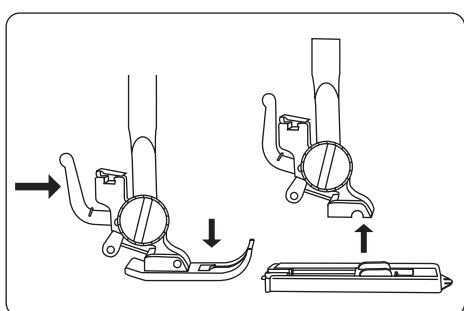
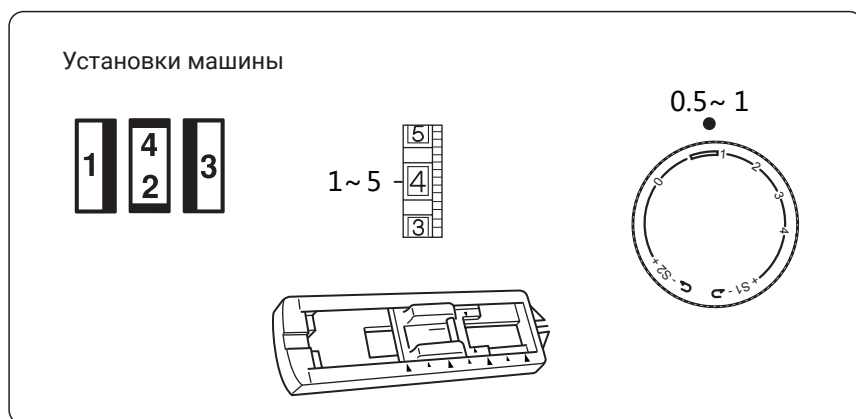
Затем притяните пуговицу к себе, следя, чтобы игла свободно опускалась в задние отверстия, после чего прострочите их тем же способом.



Чтобы зафиксировать нить, отмерьте 25 см и отрежьте остаток.

Обмотайте конец нити между пуговицей и тканью, образуя ножку, а затем крепко завяжите в узел.

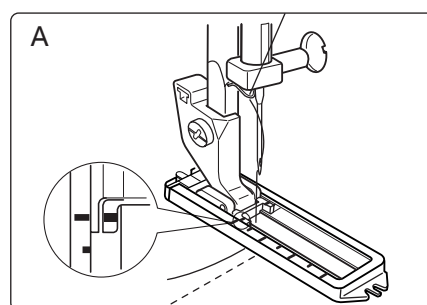
Выполнение автоматической петли



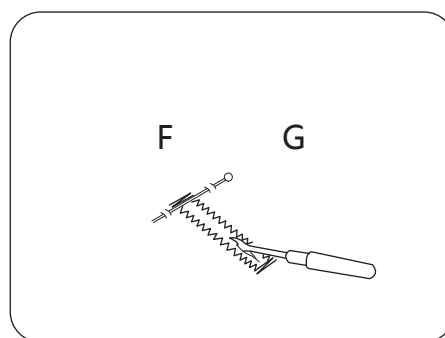
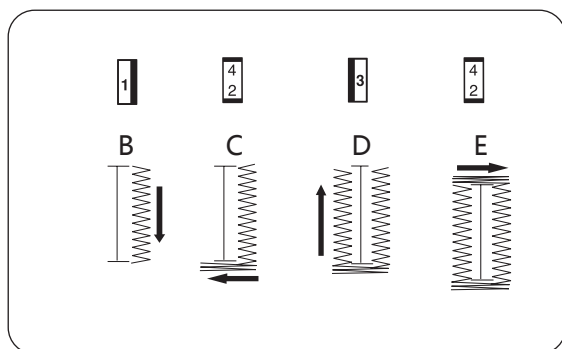
Присоедините рамку для автоматической петли.

* Прежде чем приступать к шитью пуговичных петель на Вашем изделии, потренируйтесь на лоскуте той же ткани.

* На тканях стрейч используйте подкладочную ткань.



A. Выберите **1**, отведите обе нити влево под лапку. Подложите изделие под лапку.



B. Опустите иглу в начальную точку, затем опустите рамку для полуавтоматической петли.

Прошейте строчку необходимой длины с левой стороны пуговичной петли и остановите машину.

C. Поворачивая маховое колесо, поднимите иглу в крайнее верхнее положение, затем выберите **4**.

D. Подняв иглу в крайнее верхнее положение и выбрав **6**, прострочите правую сторону пуговичной петли той же длины, что и левая, и остановите машину.

E. Поднимите иглу и выберите **2**, затем прошейте пять обратных стежков.

F. Поднимите прижимную лапку и вытащите ткань. Обрежьте верхнюю и нижнюю нити, оставив концы по 10 см. Завяжите концы в узел на обратной стороне ткани.

G. Прорежьте отверстие в петле при помощи вспарывателя.

Подсказки:

Слегка ослабьте натяжение верхней нити для лучшего результата.

Используйте подкладочную ткань для работы с тонким или тянущимся материалом.

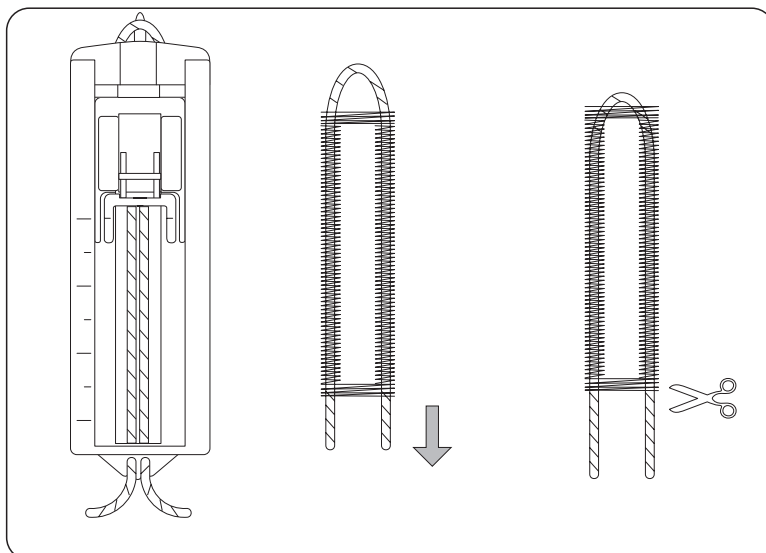
Прорезая пуговичную петлю прикладывайте к её концу булавку, чтобы не вспороть стежки.

Для создания петли на тянущихся или вязаных тканях рекомендовано использование жгута.

При этом петля будет шиться зигзагом поверх жгута.

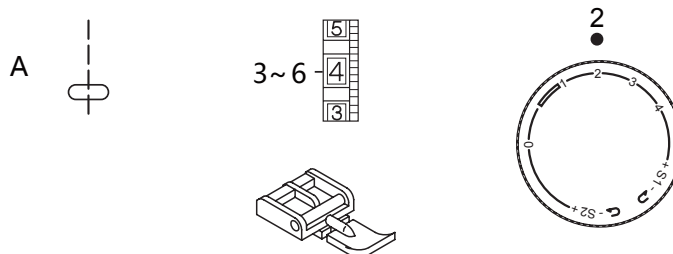
Линейка на лапке для автоматической петли может использоваться как направляющая при шитье нескольких петель.

1. Поднимите лапку для автоматической петли, набросьте жгут на крючок сзади лапки.
2. Переведите концы жгута вперёд, заправив их под лапку.
3. Пропустите концы жгута в выступающее отверстие в лапке спереди.
4. Опустите иглу в начальное положение на ткани. Опустите прижимную лапку.
5. Прошейте пуговичную петлю, как описано на странице 20.
6. Потяните за концы жгута.
7. Обрежьте концы.



Вшивание молнии

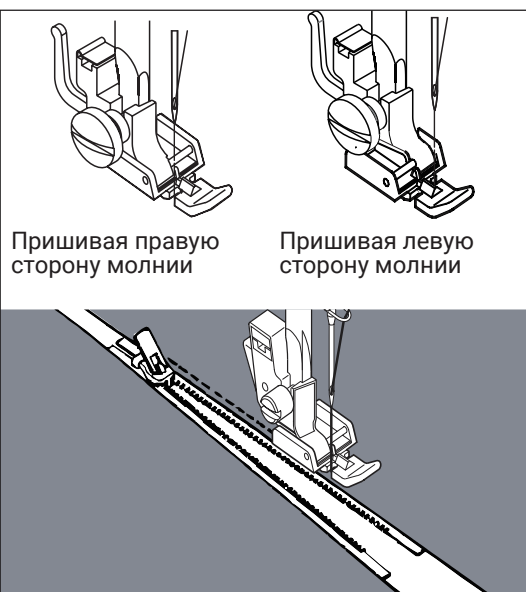
Установки машины



Присоедините лапку для молнии.

Чтобы пристрочить правую сторону молнии, присоедините лапку так, как показано слева.

Чтобы пристрочить левую сторону молнии, присоедините лапку так, как показано справа.



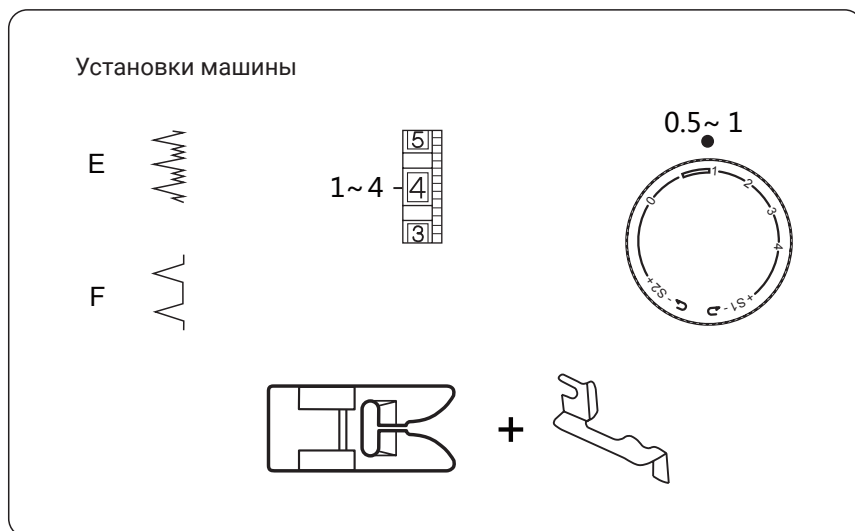
Пришивая правую сторону молнии

Пришивая левую сторону молнии

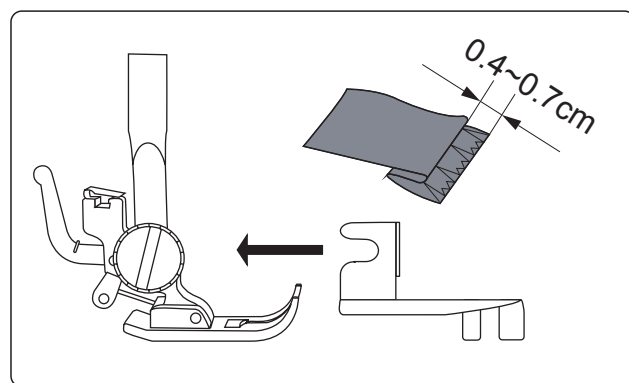
Подсказка:

Вставляя молнию перед шитьём, убедитесь, что игла не касается молнии. Попадание иглы в молнию приведёт к поломке и, возможно, к травме.

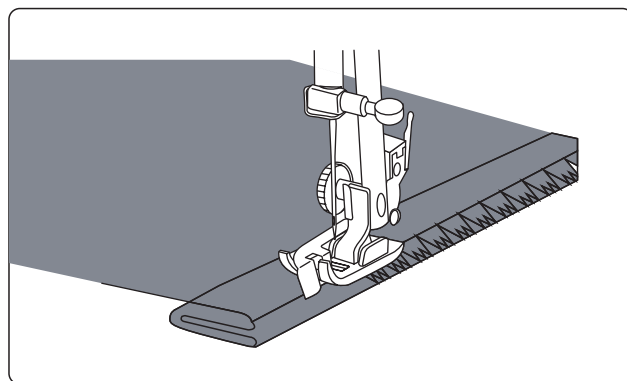
Потайная строчка



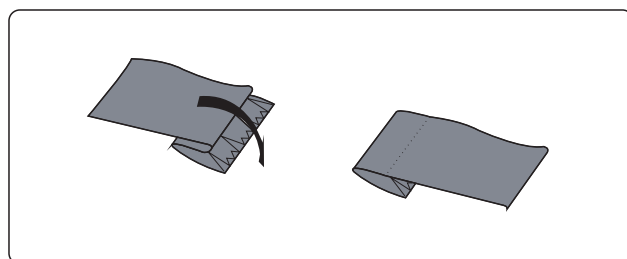
Сложите ткань так, как показано на рисунке. Опустите прижимную лапку на ткань, затем ослабьте винт держателя лапки и вставьте в образованное отверстие направитель для окантовки. Затяните винт, следя за тем, чтобы правый край направителя находился между подошвами прижимной лапки.



Поднимите прижимную лапку и поместите под неё ткань так, чтобы подвёрнутый край ткани прилегал к направителю для окантовки. Опустите лапку и для лучшего контроля начинайте шить медленно, чтобы стежки «зигзаг» ложились на припуск и захватывали верхний подвёрнутый край. В процессе шитья следите за тем, чтобы складка прилегалла к направителю.

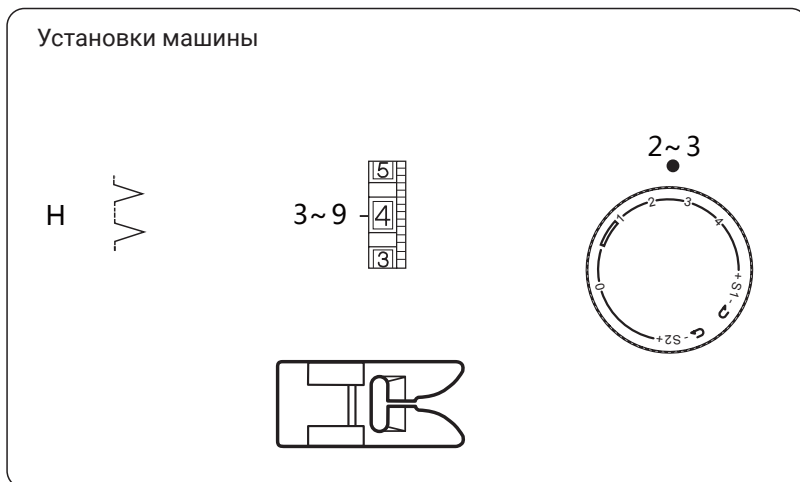


Закончив шитьё, разложите ткань лицевой стороной вверх.

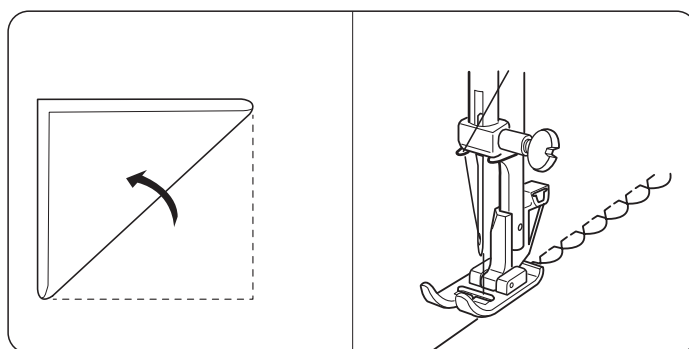


ДЕКОРАТИВНЫЕ СТОЧКИ

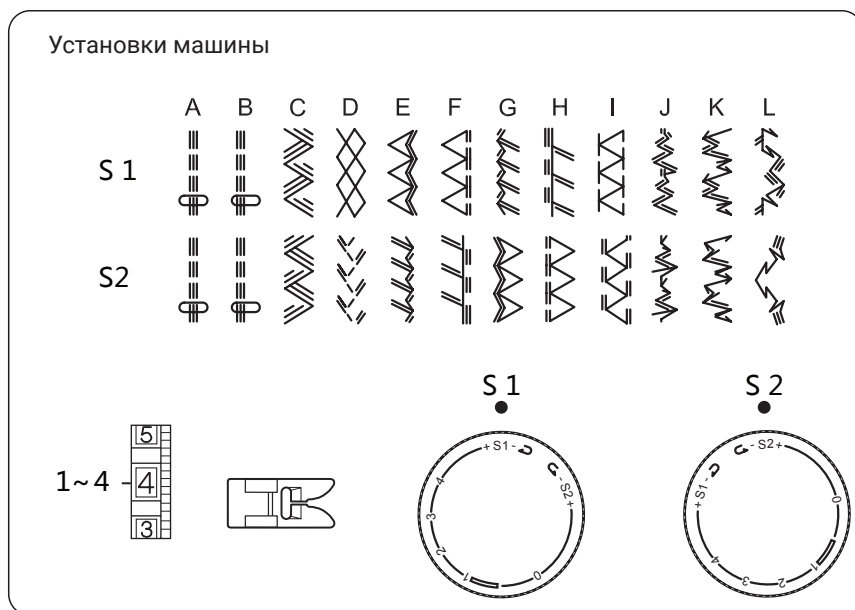
Фестончатый краёобмёточный шов



Расположите подогнутый край ткани вдоль разреза лапки. Игла должна входить в край справа, формируя фестоны.

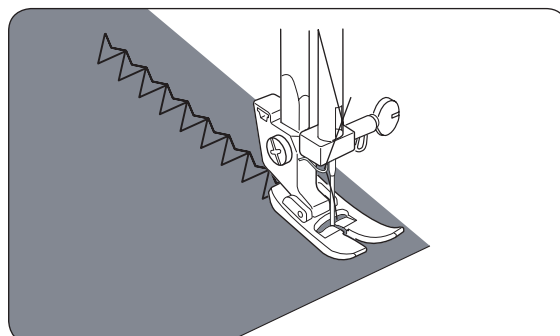


Трикотажные строчки «стрейч»

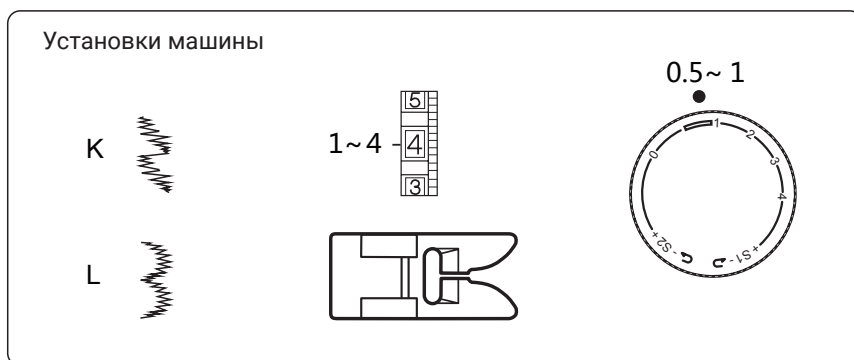


Когда прямая и обратная подача ткани происходит несбалансировано из-за типа ткани, восстановите баланс поворотом регулятора:

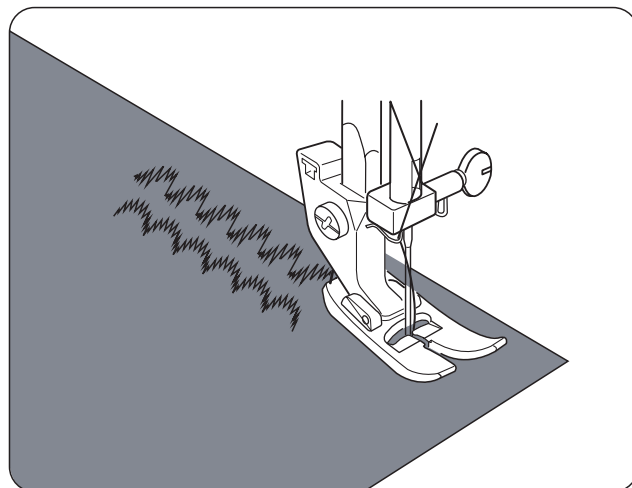
- Если узоры швов сжаты – в сторону «+».
- Если швы получаются растянутыми – в сторону «-».



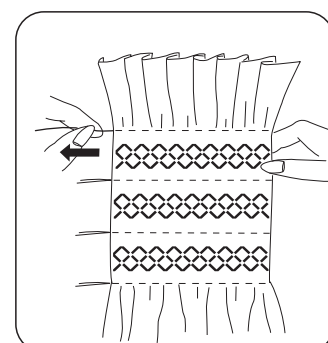
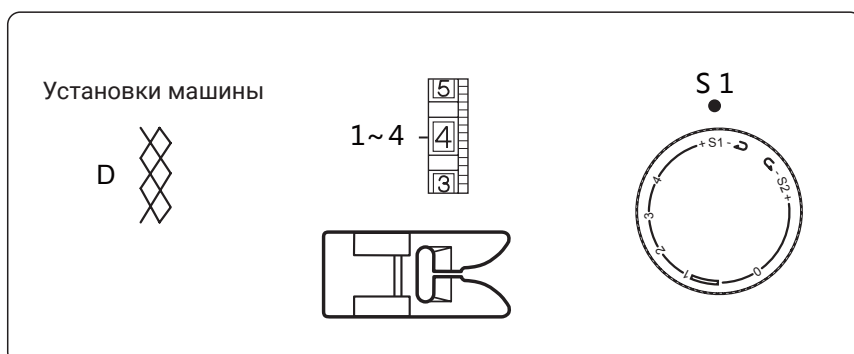
Декоративные атласные строчки



Прошейте ряд строчек и отрегулируйте натяжение верхней нити, чтобы верхняя нить слегка перетягивалась и была видна на изнаночной стороне ткани. Для лучшего результата сделайте пробную строчку на той же ткани, которую собираетесь использовать.



Выполнение оборок «соты»



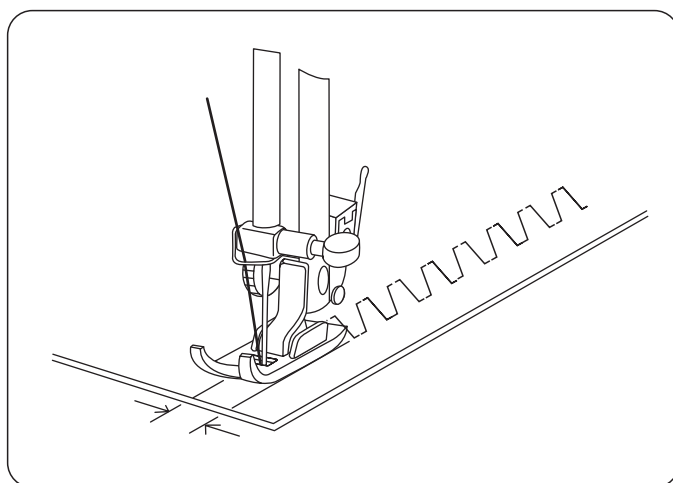
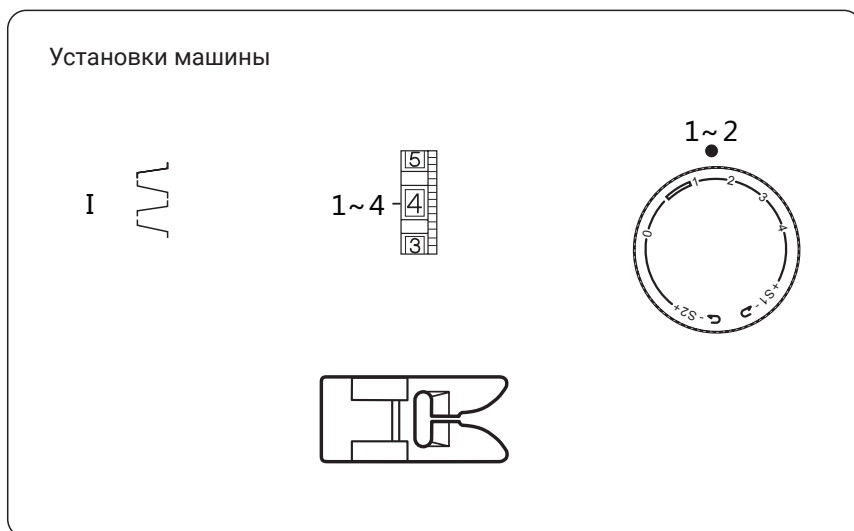
Выставив длину стежка «4», прострочите несколько прямых строчек с интервалом 10 см (3/8 дюйма). Завяжите концы нитей в узлы с одной стороны. Потяните за шпульные нити и сделайте сборки равномерными. Закрепите концы нитей с противоположной стороны. Прошейте декоративную строчку между прямыми строчками. Закончив, вытяните из ткани нити прямых строчек.

ПРИМЕЧАНИЕ:

Ослабьте натяжение верхней нити, чтобы облегчить собирание ткани.

Стачной стежок

Данный тип стежка служит для стачивания толстого прокладочного материала. Наложите друг на друга необработанные края на равном расстоянии от иглы и прошейте этим стежком, чтобы их стачать.



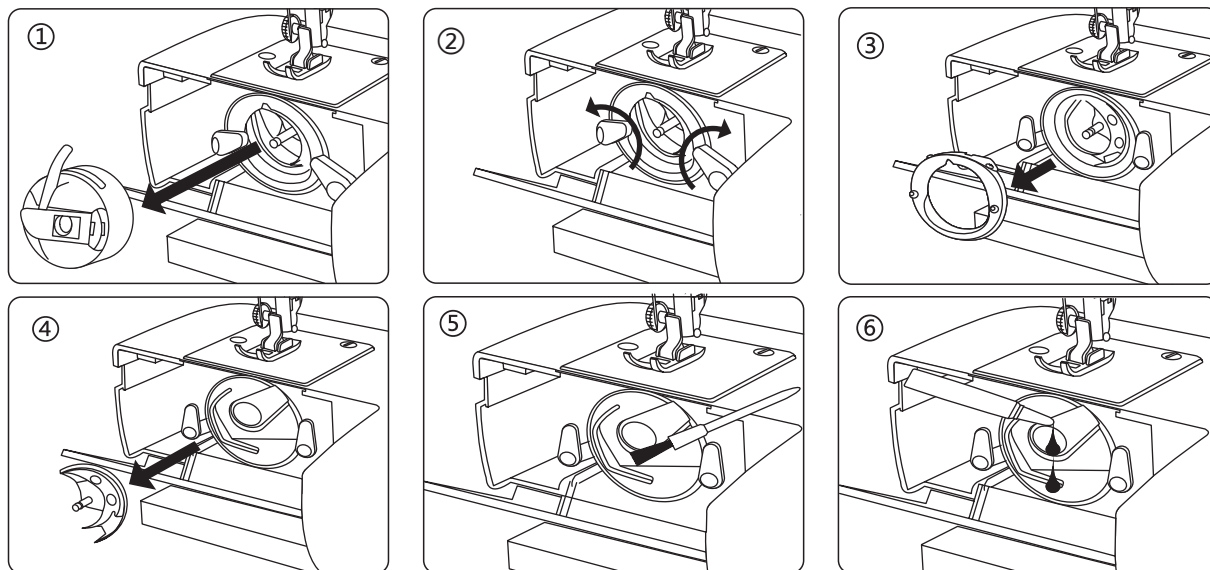
Свободный ход

В данном режиме Вы можете шить свободным ходом в собственном стиле.



УХОД ЗА МАШИНОЙ

Разборка и сборка челночного устройства



Чтобы разобрать и смазать челночное устройство, поднимите иглу в наивысшее положение и откройте крышку челночного устройства, после чего выполните следующие шаги:

1. Возьмитесь за щеколду шпуледержателя и извлеките его из машины.
2. Отведите держатели кольца челночного устройства в стороны.
3. Снимите кольцо.
4. Извлеките челнок.
5. Очистите все детали с помощью кисточки и сухой мягкой ткани.
6. Перед сборкой капните на челночное устройство 1-2 капли швейного масла высокой очистки.

ПРИМЕЧАНИЕ:

1. Перерасход масла может привести к разбрызгиванию масла на Ваши изделия.
2. Если после простоя работа машины идёт не плавно, смажьте машину маслом и дайте машине поработать минуту в быстром режиме.
3. Если машина работает 4-8 часов и/или от неё исходит непривычный шум, нанесите 2-3 капли масла в места смазки.



Чтобы собрать челночное устройство:

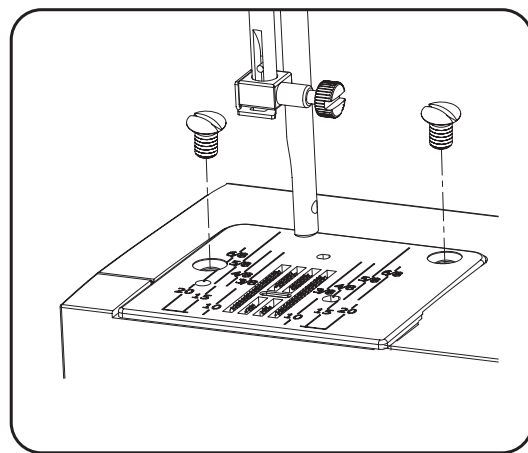
1. Возьмите челнок за штифт и аккуратно остановите его в челночное устройство.
2. Установите кольцо челнока так, чтобы штифт кольца встал в прорезь внизу устройства.
3. Зафиксируйте кольцо челночного устройства держателями, вернув их в прежнее положение.
4. Вставьте шпуледержатель.

⚠ ВНИМАНИЕ!

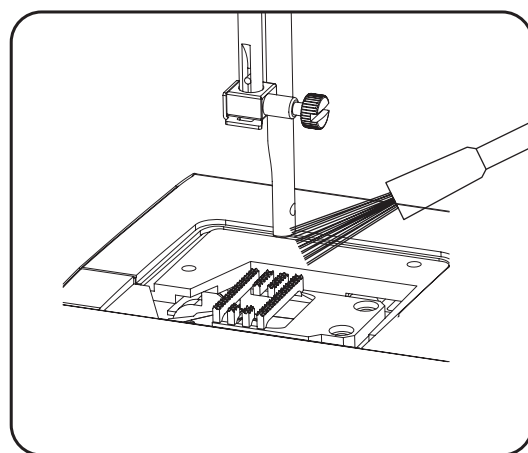
Перед началом работы убедитесь, что машина отключена от источника питания.

Чистка нижнего транспортёра ткани

Снимите с машины прижимную лапку и иглу. Выкрутите установочные винты на игольной пластине и снимите пластину.



Удалите кисточкой или мягкой тканью пыль и нитки, забившиеся в движущие рейки транспортёра. Установите игольную пластину обратно.

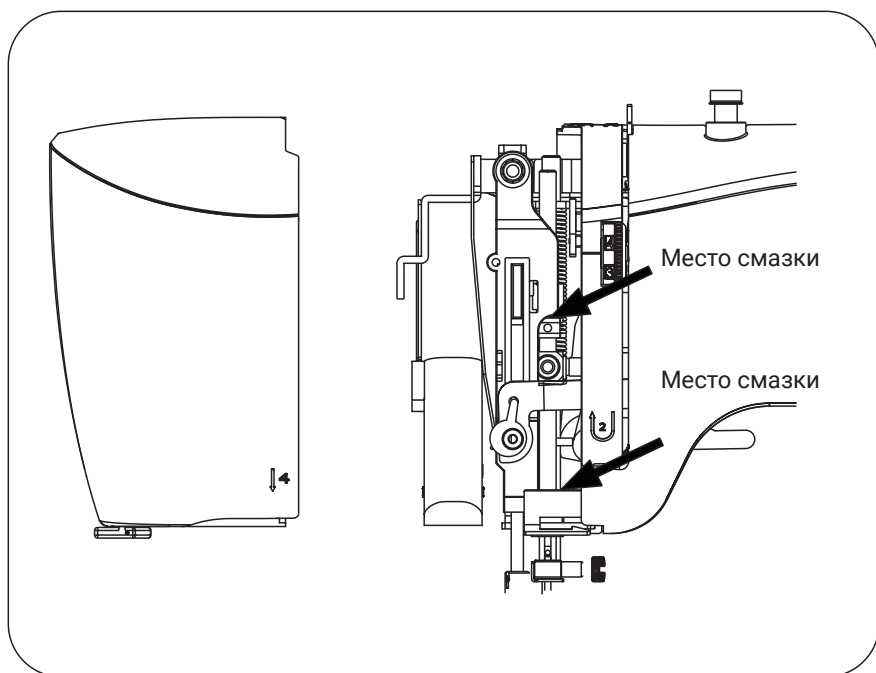
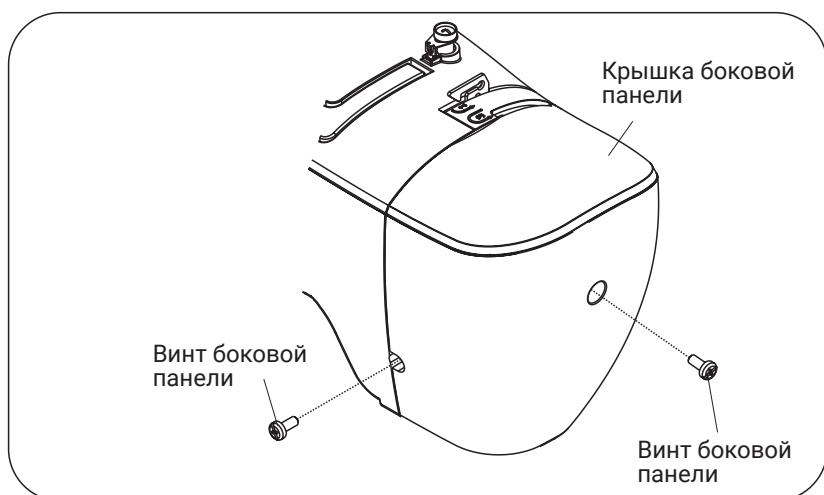


ВНИМАНИЕ!

Перед началом работы убедитесь, что машина отключена от источника питания.

Смазка машины

1. Выкрутите винты боковой панели и снимите крышку.
2. Нанесите масло в места, обозначенные стрелками.



Нанесите несколько капель качественного швейного масла в указанные на рисунке места.

Смазку машины, находящейся в постоянном пользовании, производите 2-3 раза в год.

Если после простоя работа машины идёт не плавно, нанесите несколько капель керосина на место смазки и дайте машине поработать минуту в быстром режиме.

Перед тем как наносить масло, протирайте места смазки.

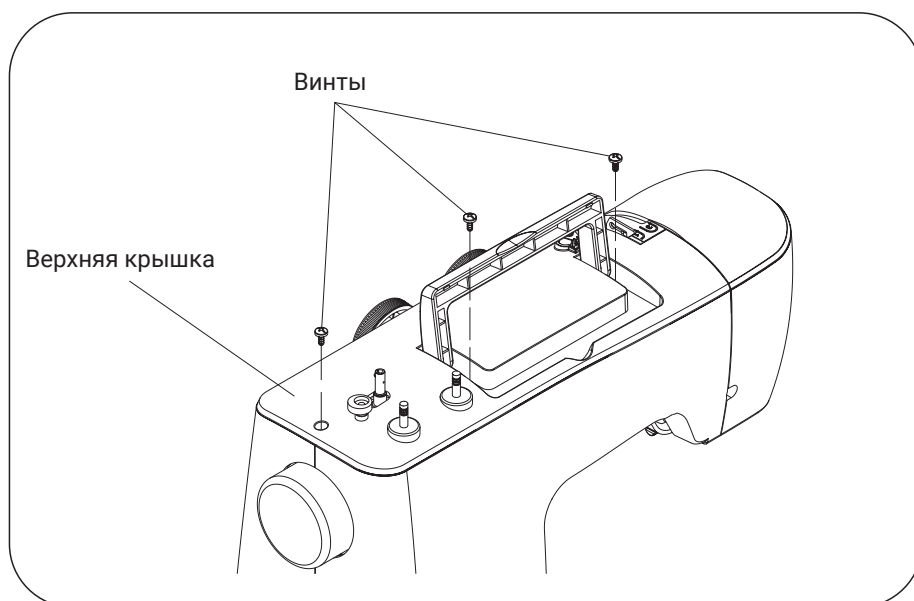


ВНИМАНИЕ!

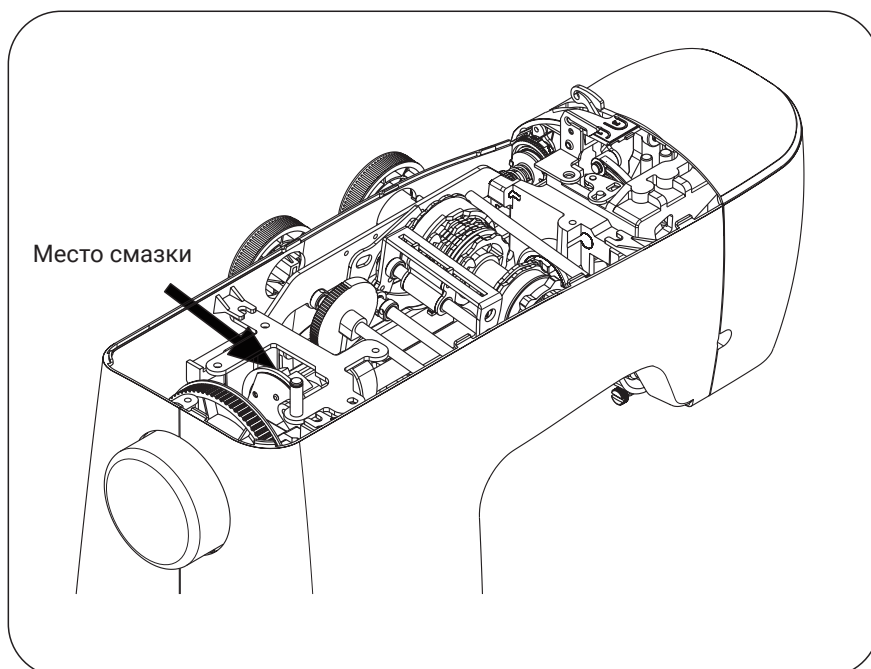
Перед началом работы убедитесь, что машина отключена от источника питания.

Смазка главного вала

1. Выкрутите винты верхней крышки машины.
2. Снимите крышку.



Нанесите несколько капель качественного швейного масла в указанные на рисунке места. Смазку машины, находящейся в постоянном пользовании, производите 2-3 раза в год. Если после простоя работа машины идёт не плавно, нанесите несколько капель керосина на место смазки и дайте машине поработать минуту в быстром режиме.




ВНИМАНИЕ!


Перед началом работы убедитесь, что машина отключена от источника питания.

УСТРАНЕНИЕ НЕИСПРАВНОСТЕЙ

Неисправность	Причины	Способы устранения
Обрыв верхней (игольной) нити	<ol style="list-style-type: none"> 1. Неправильная заправка игольной нити. 2. Избыточное натяжение игольной нити. 3. Погнутая или тупая игла. 4. Неправильная установка иглы. 5. В начале шитья верхняя и нижняя нити неправильно расположены под прижимной лапкой. 6. Заправлена неподходящая нить. 	<ol style="list-style-type: none"> 1. Заправить игольную нить заново (см. страницу 10). 2. Отрегулировать натяжение игольной нити (см. страницу 12). 3. Заменить иглу (см. страницу 13). 4. Повторно установить иглу (см. страницу 13). 5. Обратиться к страницам 10, 12. 6. Заправить машину подходящей нитью (см. страницу 13).
Обрыв нижней (шпульной) нити	<ol style="list-style-type: none"> 1. Неправильная заправка нити в шпуледержателе. 2. Засор челночного механизма. 3. Шпулька повреждена, её вращение затруднено. 	<ol style="list-style-type: none"> 1. Заправить шпульную нить заново (см. страницу 12). 2. Очистить челночный механизм (см. страницу 26). 3. Заменить шпульку (см. страницу 9).
Поломка иглы	<ol style="list-style-type: none"> 1. Неправильная установка иглы. 2. Погнутая или тупая игла. 3. Игла плохо закреплена винтом. 4. Избыточное натяжение игольной нити. 5. Игла слишком тонкая для работы с выбранной тканью. 	<ol style="list-style-type: none"> 1. Переустановить иглу (см. страницу 13). 2. Заменить иглу (см. страницу 13). 3. Затянуть винт иглодержателя. 4. Отрегулировать натяжение игольной нити (см. страницу 12). 5. Заменить иглу на подходящую (см. страницу 13).
Пропуск стежков	<ol style="list-style-type: none"> 1. Неправильная установка иглы. 2. Погнутая или тупая игла. 3. Игла и/или нить не соответствуют выбранному типу ткани. 4. Неправильная заправка игольной нити. 5. Игла непригодна. 	<ol style="list-style-type: none"> 1. Переустановить иглу (см. страницу 13). 2. Заменить иглу (см. страницу 13). 3. Использовать подходящую иглу и ткань (см. страницу 13). 4. Заправить игольную нить заново (см. страницу 10). 5. Установить пригодную иглу (см. страницу 13).
Волнистая строчка	<ol style="list-style-type: none"> 1. Избыточное натяжение игольной нити. 2. Неправильная заправка игольной нити. 3. Слишком толстая игольная нить для выбранного типа ткани. 	<ol style="list-style-type: none"> 1. Отрегулировать натяжение игольной нити (см. страницу 12). 2. Заправить игольную нить заново (см. страницу 3). 3. Заменить подходящей нитью (см. страницу 13).
Неравномерная подача ткани	<ol style="list-style-type: none"> 1. Нить намотана на рейки транспортера. 2. Застревание нити. 	<ol style="list-style-type: none"> 1. Очистить транспортёр (см. страницу 27). 2. Удалить застрявшую нить.
Машина не работает	<ol style="list-style-type: none"> 1. Вилка шнура питания не до конца вставлена в розетку. 2. Нить запуталась в челночном механизме. 3. Шпиндель намотки шпульки не возвращён в исходное положение. 	<ol style="list-style-type: none"> 1. Проверить подключение к источнику питания и шнура питания к разъёму (см. страницу 6). 2. Удалить спутанную нить. 3. Вернуть шпиндель в исходное положение (см. страницу 8).
Застревание нити	<ol style="list-style-type: none"> 1. Прижимная лапка не опущена на ткань. 2. Неправильная заправка игольной нити. 3. Неправильная заправка шпульной нити. 	<ol style="list-style-type: none"> 1. Опустите прижимную лапку (см. страницу 7). 2. Заправить игольную нить заново (см. страницу 10). 3. Заправить шпульную нить заново (см. страницу 12).

RUS

Изделие	Швейная машина
Торговая марка	СНАУКА
Модель	ЧАЙКА 936, NEW WAVE 999
Производство	Жежянг Хенгьян Севинг Машин Групп Ко., ЛТД NO. 228, Сианмусилу, Хучжэнь, Джинюан, Чжэцзян, Китай
Страна происхождения	Китай
Напряжение питания, мощность	220-240 V ~ 50 Hz 62 W
Класс электробезопасности	2-й класс электробезопасности бытовых приборов
Сертификат соответствия	
Номер сертификата	
Срок гарантии	2 года
Срок службы	7 лет
Дата производства	Серийный номер включает следующую информацию: 1-я цифра – последняя цифра года производства (например 5 – 2015 год) 2-я цифра – месяц выпуска: 1 – с января по март 2 – с апреля по июнь 3 – с июля по сентябрь 4 – с октября по декабрь Остальные цифры – общая информация производителя
Что делать в случае поломки	Пожалуйста, прекратите использование продукции и обратитесь в сервисный центр
По окончании срока эксплуатации	Данное оборудование необходимо подвергнуть безопасной утилизации согласно законодательству. При возникновении вопросов обратитесь к продавцу, у которого вы покупали машину
Представительство по ремонту и претензиям	Просьба обращаться за информацией по месту приобретения товара
Импортер	см. информацию на упаковке

Бұйым	Тігін машинасы
Сауда маркасы	СНАУКА
Моделі	ЧАЙКА 936, NEW WAVE 999
Өндірісі	Жежянг Хенгьян Севинг Машиналар Групп Ко., ЛТД NO. 228, Сианмусилу, Хучжэнь, Джинюан, Чжэцзян, Қытай
Елі	Қытай
Қорек кернеуі, қуаты	220-240 V ~ 50 Hz 62 W
Сынып электр қауіпсіздігі	Сынып 2 электр аспаптары
Сәйкестік сертификаты	
Куәлік нөмірі	
Кепілдік мерзімі	2 жыл
Қызмет мерзімі	7 жыл
Өндірілген күні	Сериялық нөмірі мынадай ақпаратты қамтиды: 1-ші көрсеткіш – саны жылдың соңғы саны, өндіріс (мысалы, 5 – 2015 жыл) 2-ші көрсеткіш – ай шығару: 1 – қаңтар-наурыз 2 – сәуір мен маусым 3 – шілде, қыркүйек 4 – қазан-желтоқсан Қалған сандар – жалпы ақпарат өндірушінің
Бұл жағдайда сынған	Пожалуйста, пайдалануды тоқтатып, өнімдер мен сервис орталығына жолығыңыз
Пайдалану мерзімі аяқталғаннан кейін	Бұл жабдық қажет қаралса, қауіпсіз кәдеге жарату заңнамасына сәйкес. Сұрақтар туындаған жағдайда, сатушымен хабарласыңыз, сіз сатып алдыңыз машинаға
Өкілдік және жөндеу бойынша наразылықтар	Сауалдар бойынша толық ақпарат алу үшін тауарды сатып алу орны
Импорттаушы	қараңыз ақпаратты қаптамада

ГАРАНТИЙНЫЙ ТАЛОН

на швейную машину



Наименование изделия (модель)

Серийный номер

Дата продажи

Подпись продавца

Штамп магазина

Адрес, телефон сервисного центра
(заполняется торгующей организацией)

Центры сервисной поддержки компании «ЭЛФОРТ»:

- **Россия, Москва, ООО «ЭЛФОРТ»**
+ 7 (495) 643-68-54, +7 (495) 925-65-00, www.elfort.ru
- **Беларусь, Минск, ЧТУП «ЭЛФОРТ ЛТД»**
+375 (17) 301-00-99, +375 (33) 351-57-74, +375 (29) 602-78-81
www.elfort-ltd.by
- **Казахстан, Алматы, ТОО «ЭЛФОРТ»**
+7 (727) 390-40-64, +7 (771) 776-47-74, +7 (771) 993-09-39
www.elfort.kz
- **Узбекистан, Ташкент, ИП ООО «ELFORT ASIA»**
+998 (90) 115-27-72, +998 (90) 115-11-99, +998 (91) 166-18-12
www.elfort.uz
- **Киргизия, Бишкек, ОсОО «ЭЛФОРТ компани»**
+996 (220) 122105

Изделие проверено, претензий к внешнему виду и комплектации нет. С условиями гарантии ознакомлен.

Подпись покупателя:

Таблица гарантийных ремонтов

Дата	Характер неисправностей	Содержание ремонта	Подпись мастера, дата	Изделие получено. Претензий не имею. Подпись клиента. Дата.

Условия гарантии:

1. Срок гарантии – 24 месяца со дня покупки изделия.
2. Гарантия предоставляется покупателям, использующим свой товар только для личных и бытовых нужд.
3. Гарантия предоставляется при предъявлении заполненного гарантийного талона и чека магазина.
4. Срок гарантии на запасные части не превышает срока гарантии на изделие в целом.
5. Доставка изделия в сервисный центр или торгующую организацию-продавца осуществляется силами покупателя.
6. В течение гарантийного срока безвозмездно устраняются доказанные заводские дефекты путем ремонта, регулировки или замены деталей.
7. Гарантия не распространяется на изделие, используемое в производственных целях, производимой деятельности, в учебно-производственном процессе.
8. Гарантия не распространяется на расходные принадлежности: иглы, игольные пластины, приводные ремни, продвигные рейки, шпулдержатели, ножи и петлители для оверлока, лапки, держатели катушек, лампочек освещения.
9. Гарантия не распространяется на профилактические работы и смазку.
10. Гарантия не распространяется на изделия, вышедшие из строя в результате неправильной эксплуатации: дефектов, вызванных падением, ударом; небрежным уходом; воздействием высокой температуры, воды; несоответствием параметров электросети; попаданием в электрические узлы насекомых; ремонта неуполномоченными лицами и т.п.

